

English

This page lists the contents included in the box. Please take time to identify the hardware as well as the individual components of the product. As you unpack and prepare for assembly, place the contents on a carpeted or padded area to protect them from damage. Please follow the assembly instructions closely. Improper assembly can result in personal or property damage.

**WARNING: CHOKING HAZARD . SMALL PARTS**

Small parts present in unassembled state. Adult assembly required.

Français

Cette feuille présente la liste du matériel contenu dans le carton. Veuillez prendre un moment pour identifier chaque pièce de quincaillerie et chacune des composantes. Afin de protéger les composantes du meuble, les poser sur un tapis ou sur une surface matelassée au fur et à mesure du déballage et de la préparation au montage. Veuillez suivre avec attention les étapes du montage présentées. Si le meuble n'est pas monté correctement, il y a risque de dégâts pour vous ou vos biens.

**MISE EN GARDE:
RISQUE D'ÉTOUFFEMENT - PETITES PIÈCES**

Contient des petites pièces avant assemblage.

Le montage du meuble doit être effectué par un adulte.

Español

Esta página muestra el contenido de la caja. Por favor tome tiempo para identificar las partes al igual que los componentes individuales del producto. A medida que desempaqueta y se prepara para el montaje, coloque los contenidos sobre un área alfombrada o acolchada para protegerlos de daños. Por favor siga las instrucciones de montaje al pie de la letra. El montaje incorrecto puede producir daños personales o de bienes.

**ADVERTENCIA:
PELIGRO DE ASFIXIA - PIEZAS PEQUEÑAS**

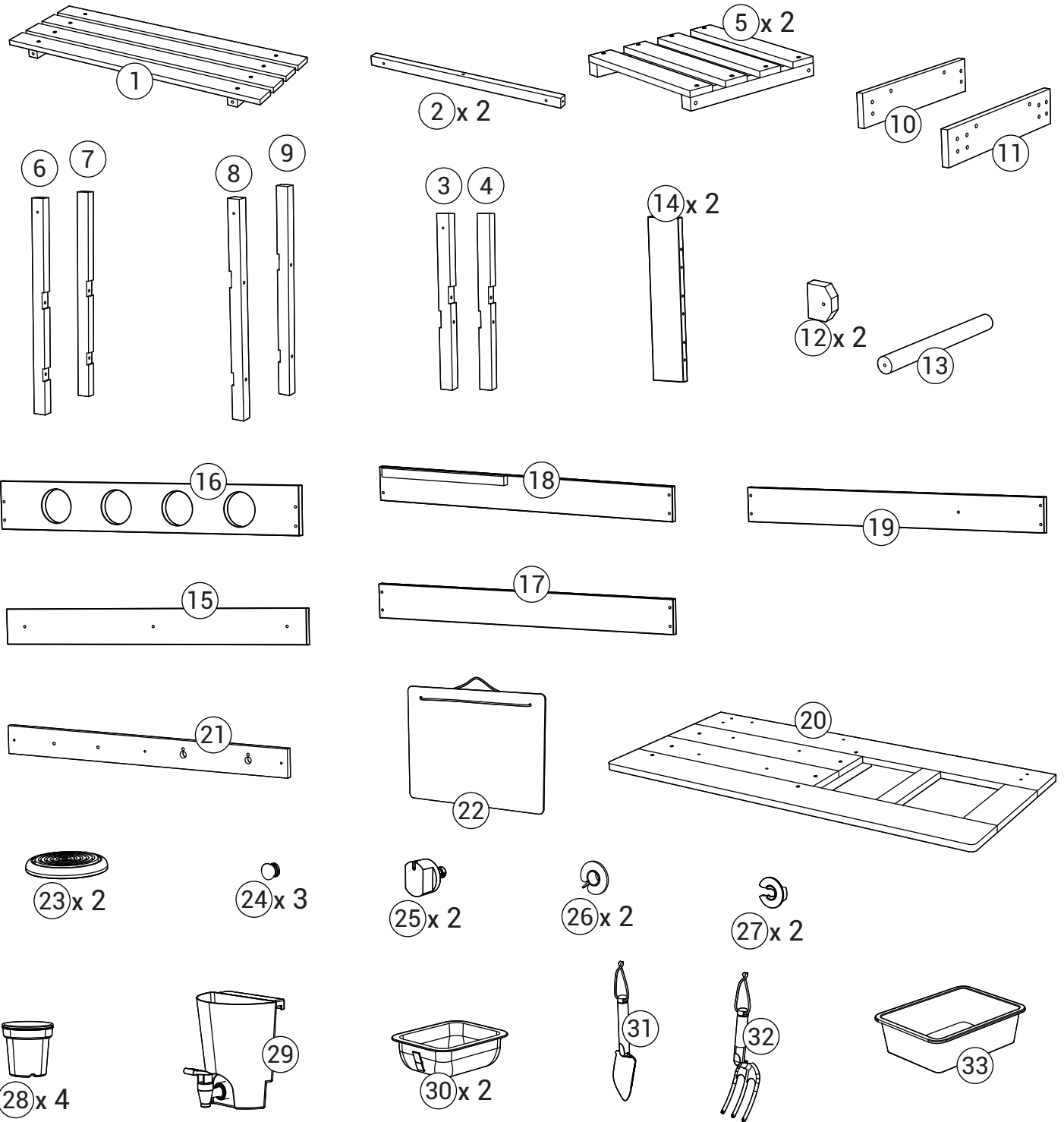
Presencia de partes pequeñas cuando está desmontado.






Requiere que sea ensamblado por un adulto.

Batch Code
Code du lot
Código de



Manufacturer: THE JIU AND FENG TECHNOLOGY LIMITED
Manufacturer address: EAST SUN INDUSTRIAL CENTRE NO.
16 SHING YIP STREET KOWLOON
HONG KONG
E-MAIL: INFO@SERVICEPROHELP.COM



A	x 4	B	x 3	C	x 44	D	x 16	E	x 2
									
20mm		25mm		35mm		45mm		60mm	

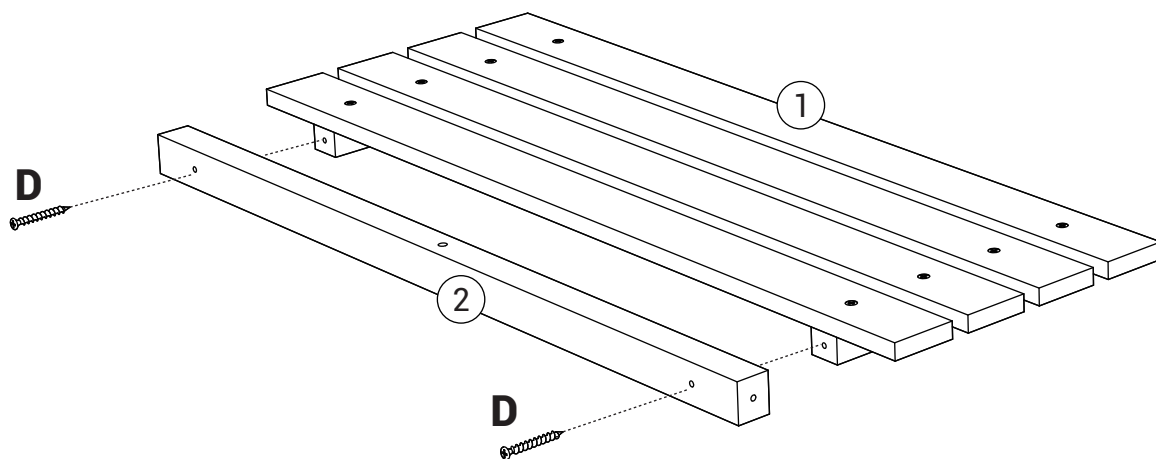
Step
Étape
Paso

1

① x 1

② x 1

ⓓ x 2

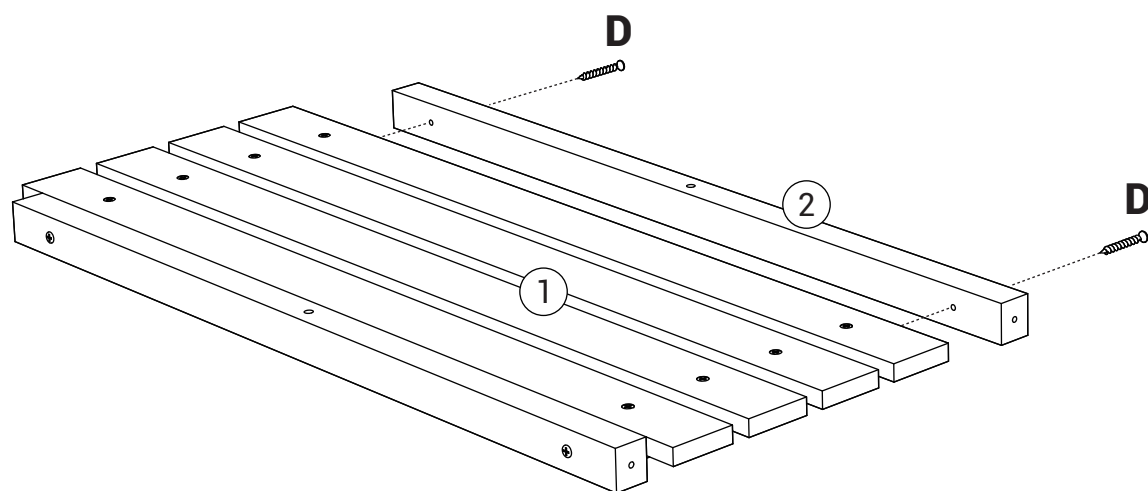


Step
Étape
Paso

2

② x 1

ⓓ x 2



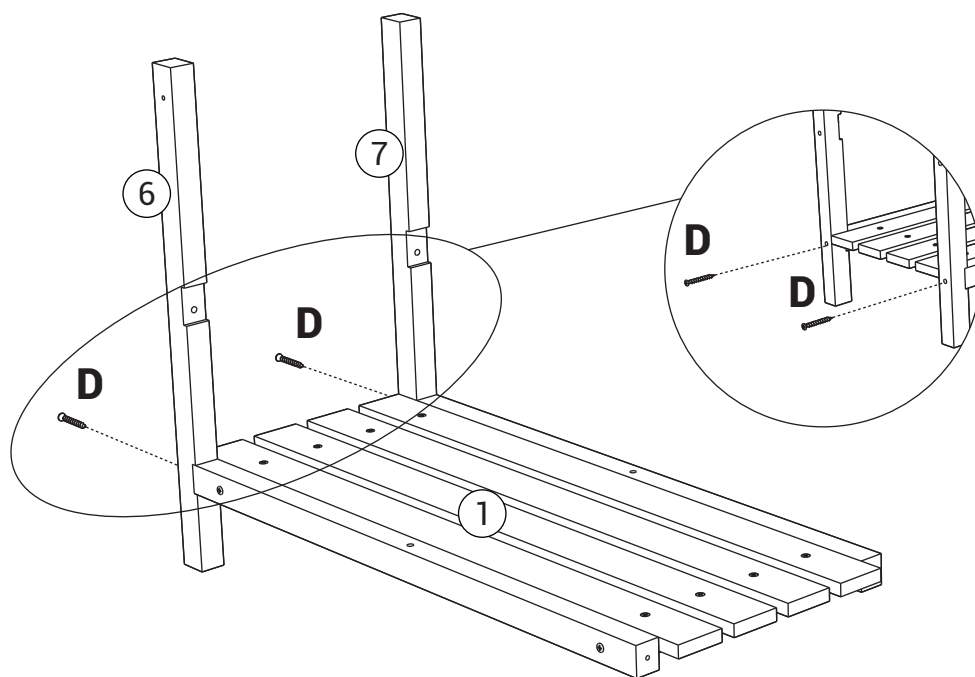
Step
Étape
Paso

3

6 x 1

7 x 1

D x 2

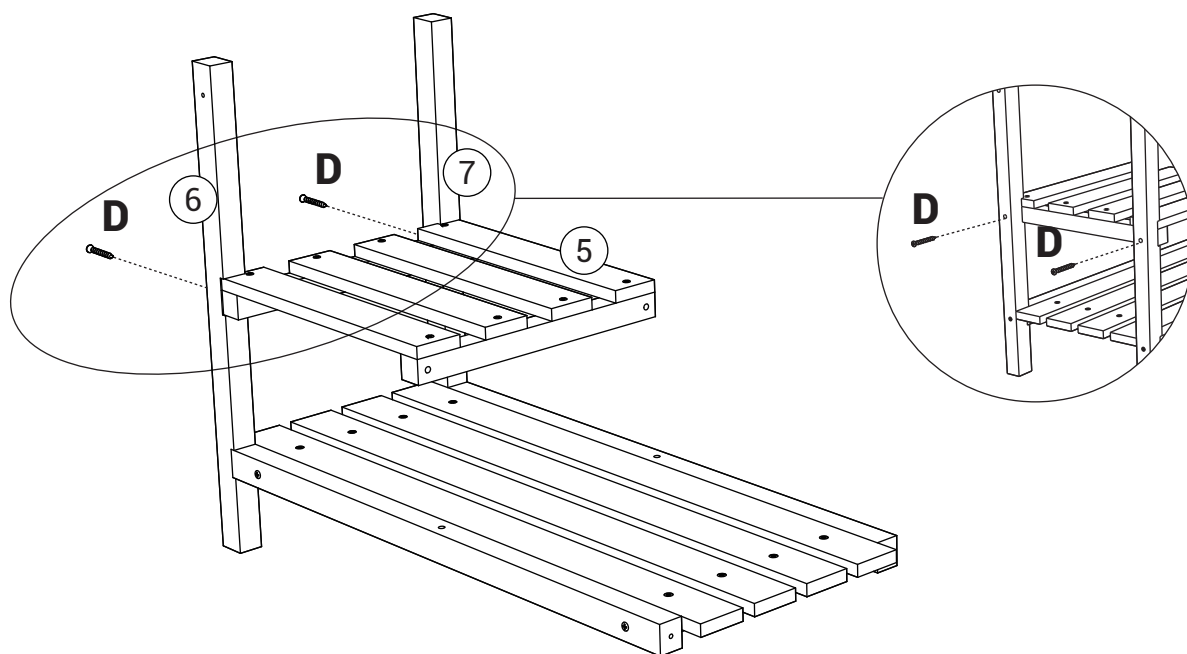


Step
Étape
Paso

4

5 x 1

D x 2



Step
Étape
Paso

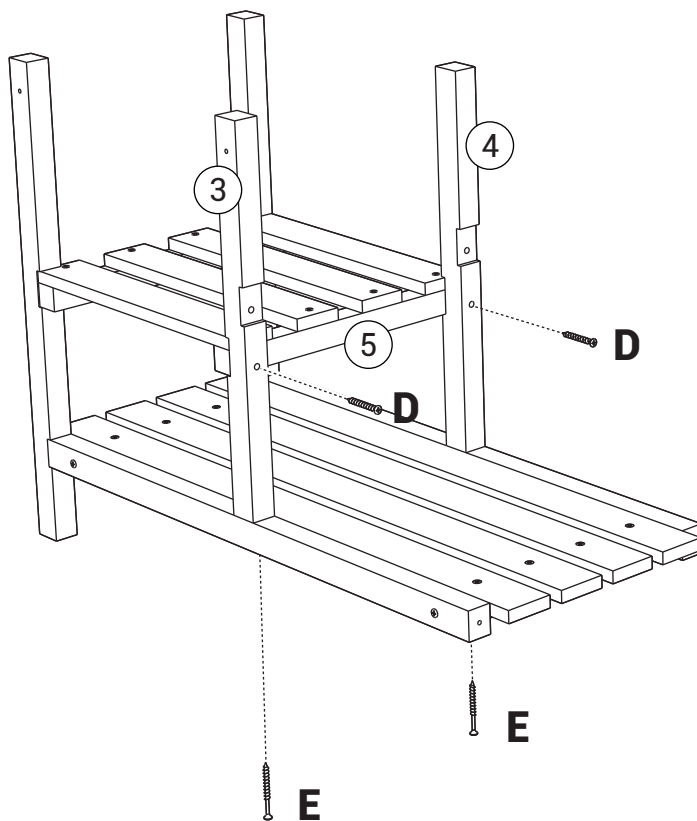
5

③ x 1

④ x 1

ⓓ x 2

ⓔ x 2

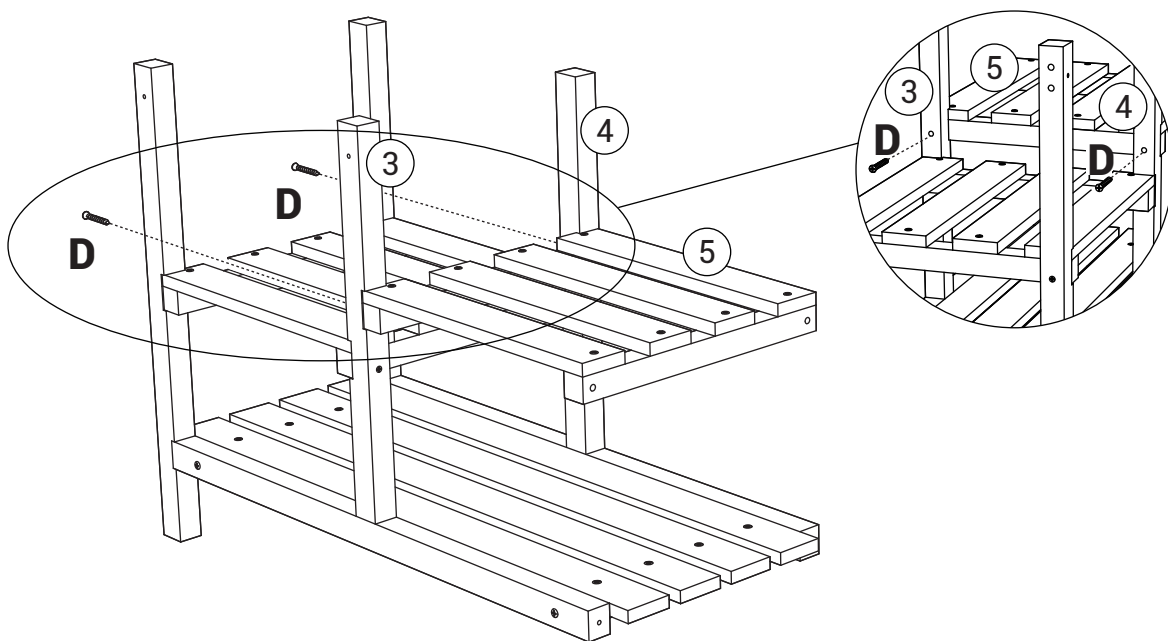


Step
Étape
Paso

6

⑤ x 1

ⓓ x 2



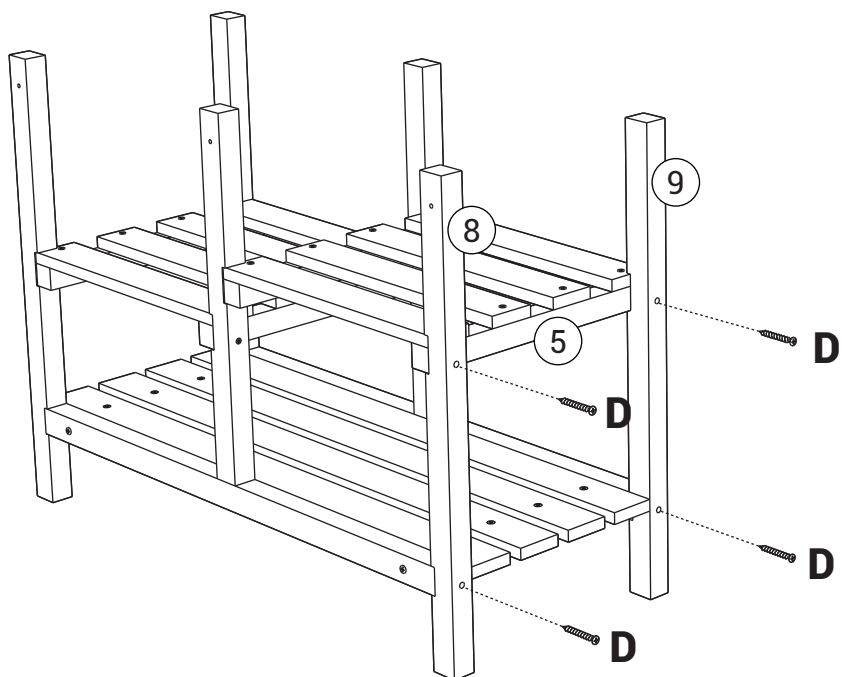
Step
Étape
Paso

7

8 x 1

9 x 1

D x 4

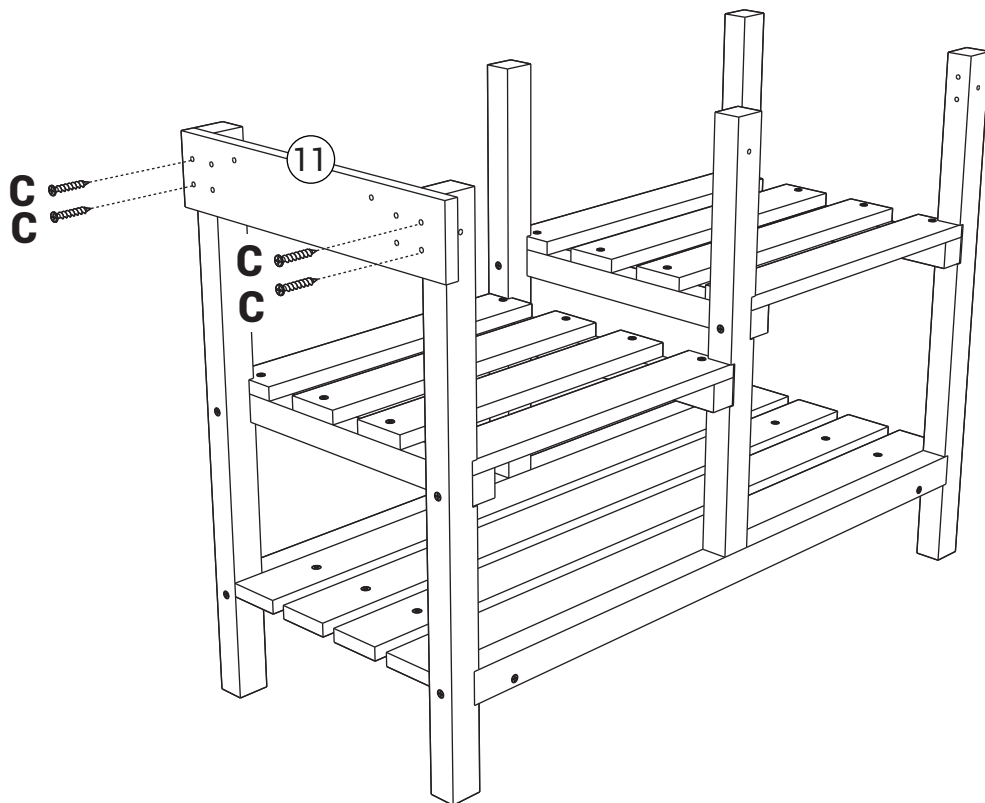


Step
Étape
Paso

8

11 x 1

C x 4



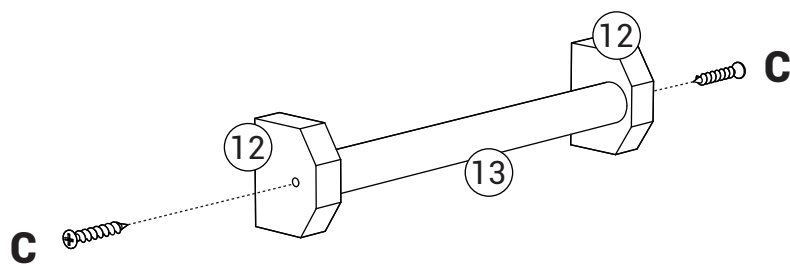
Step
Étape
Paso

9

12 x 2

13 x 1

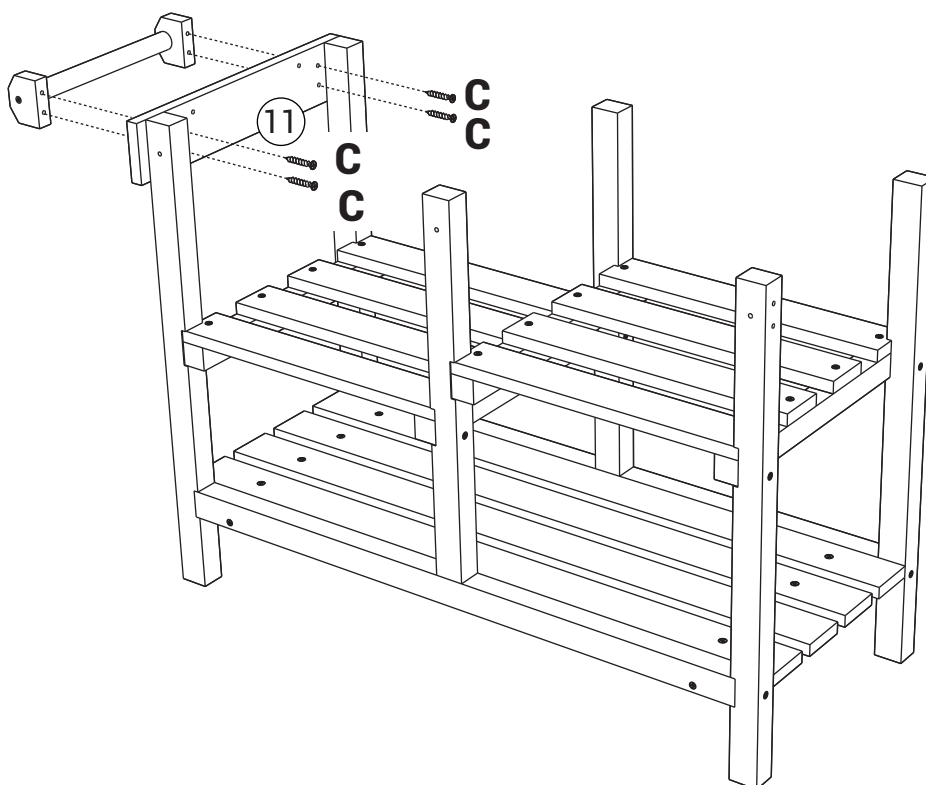
C x 2



Step
Étape
Paso

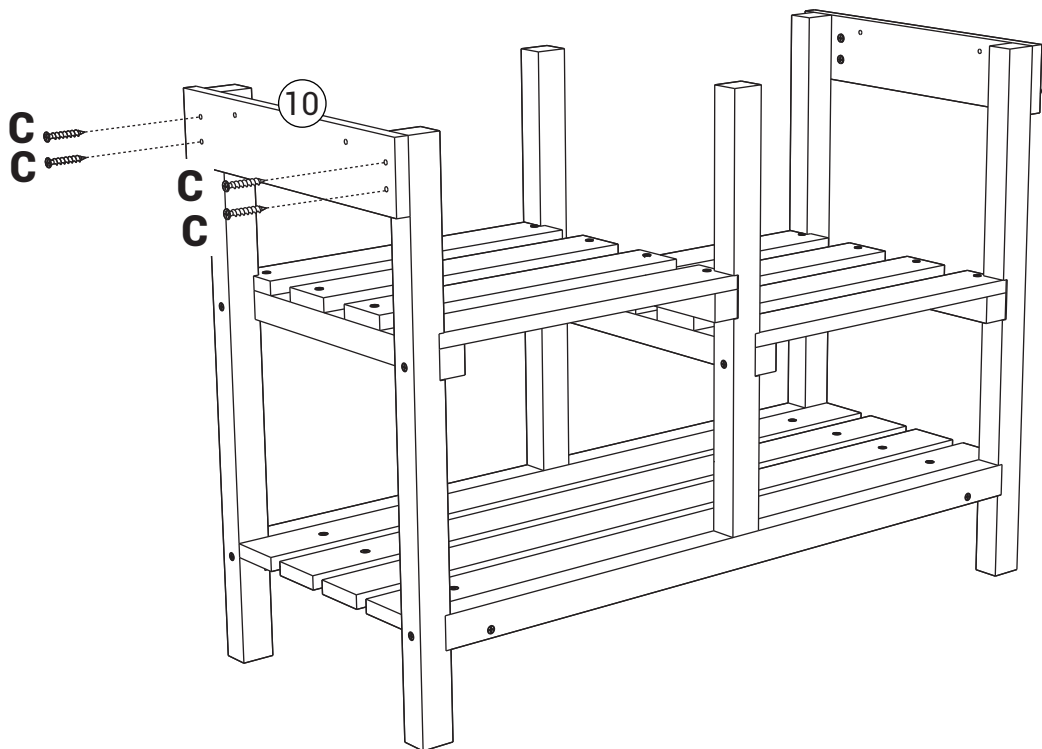
10

C x 4



Step
Étape
Paso

11

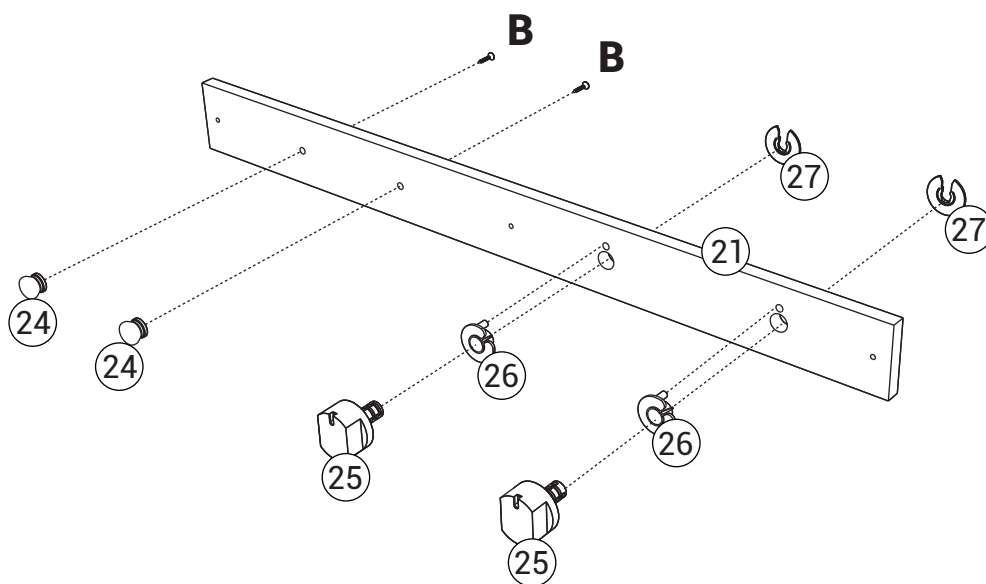


10 x 1

C x 4

Step
Étape
Paso

12



21 x 1

24 x 2

25 x 2

26 x 2

27 x 2

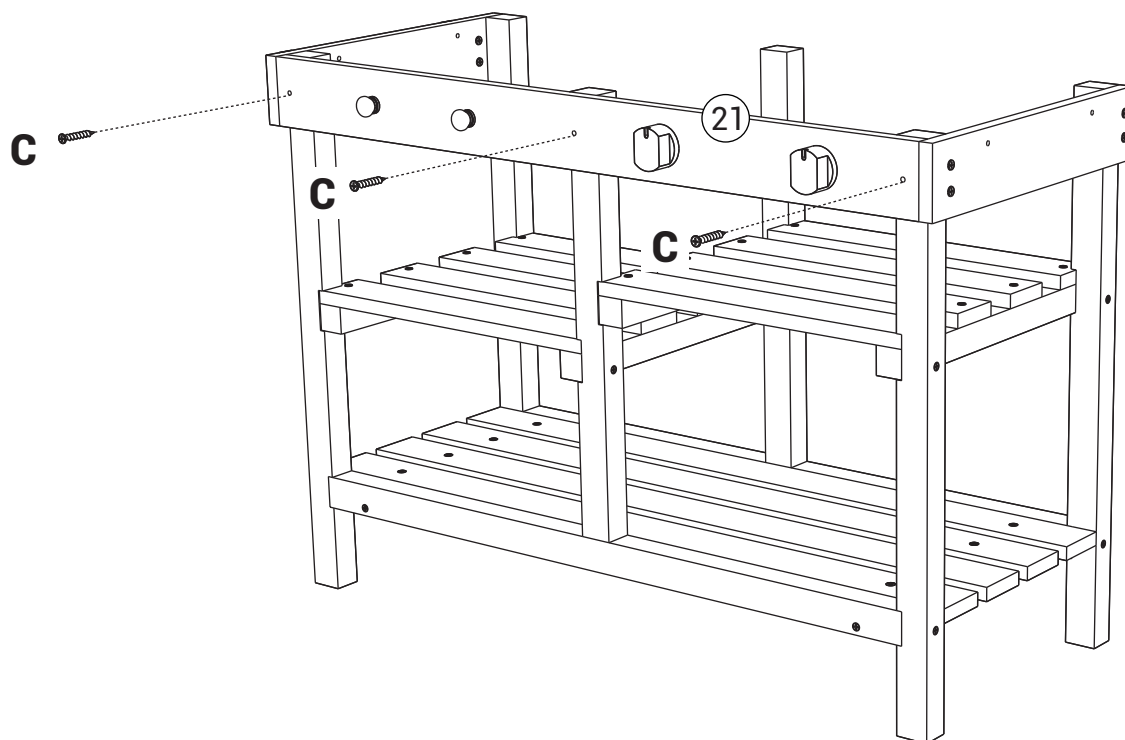
B x 2

21 x 1

C x 3

Step
Étape
Paso

13



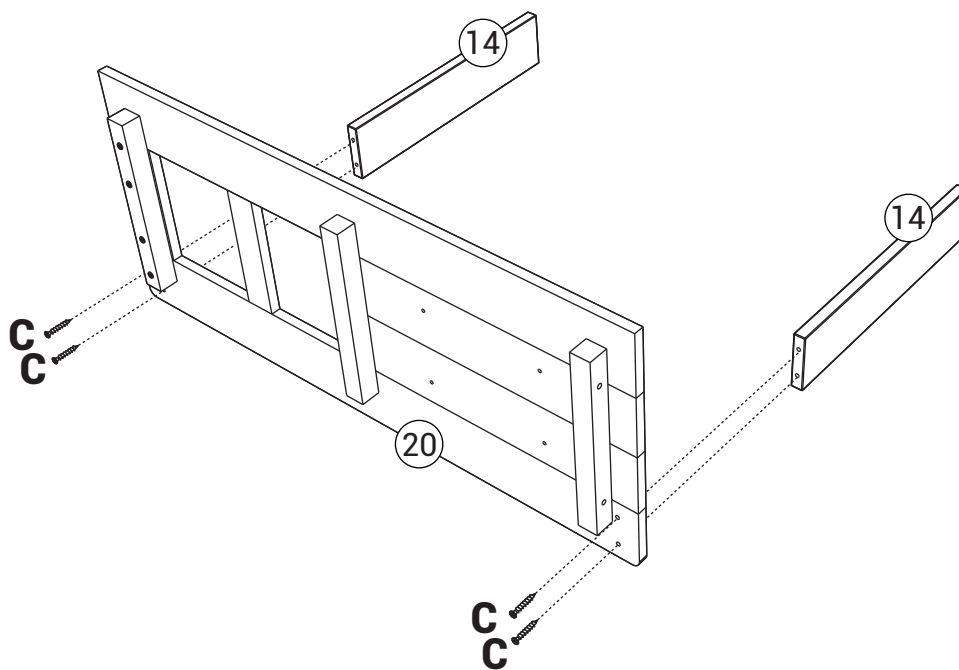
Step
Étape
Paso

14

14 x 2

20 x 1

C x 4



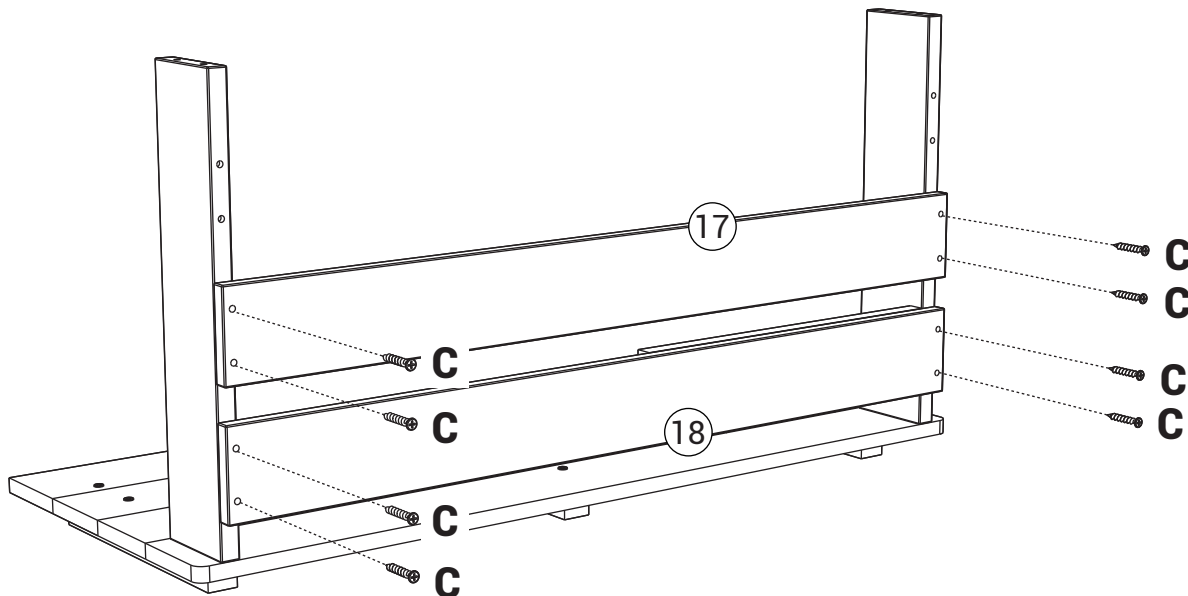
Step
Étape
Paso

15

17 x 1

18 x 1

C x 8



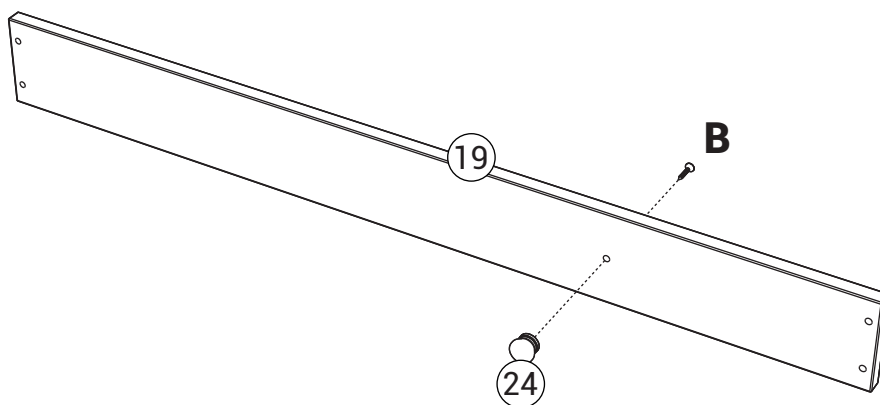
Step
Étape
Paso

16

19 x 1

24 x 1

B x 1

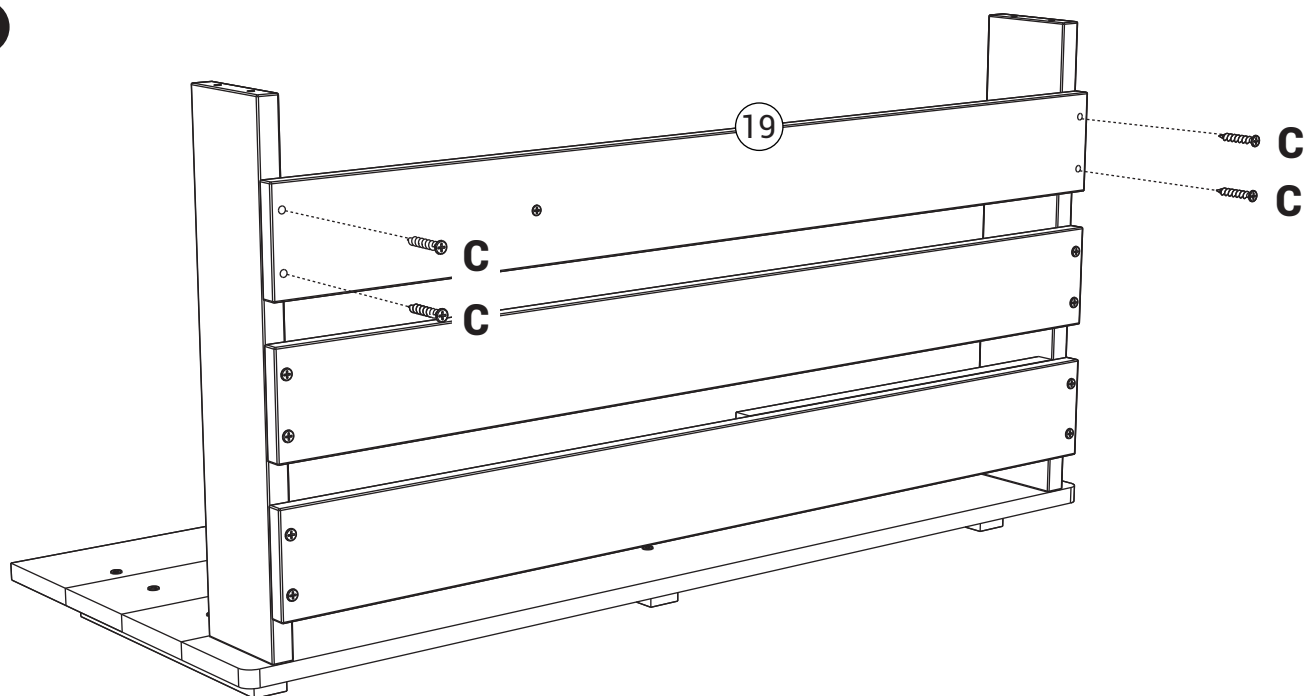


Step
Étape
Paso

17

19 x 1

C x 4

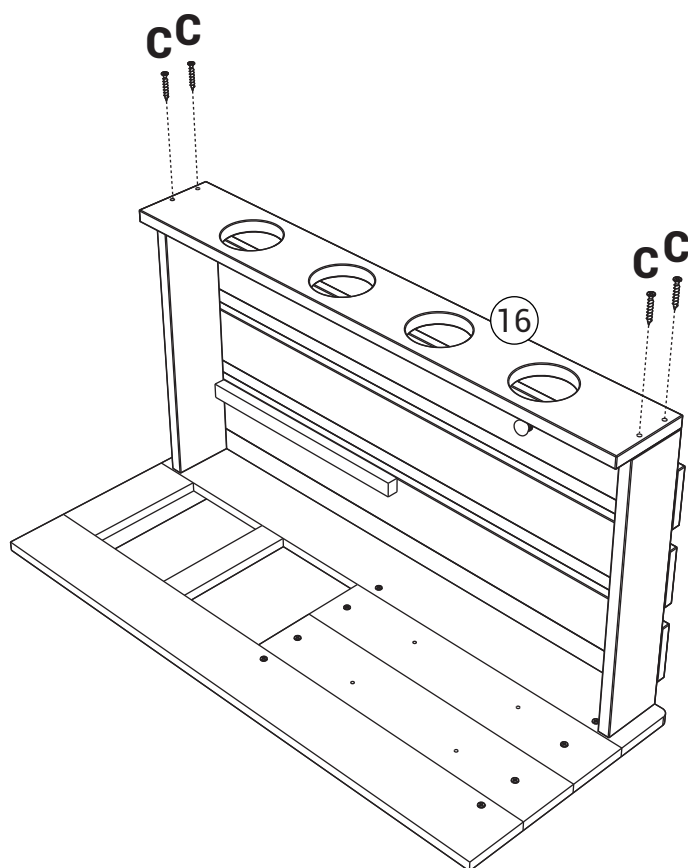


Step
Étape
Paso

18

16 x 1

C x 4

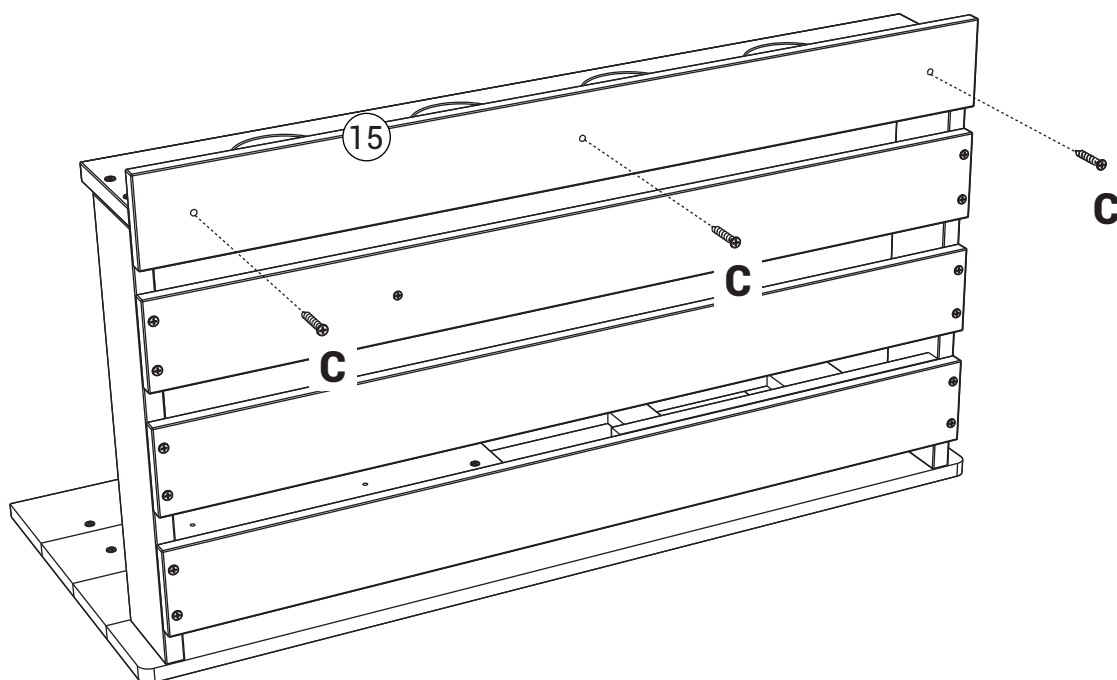


Step
Étape
Paso

19

15 x 1

C x 3

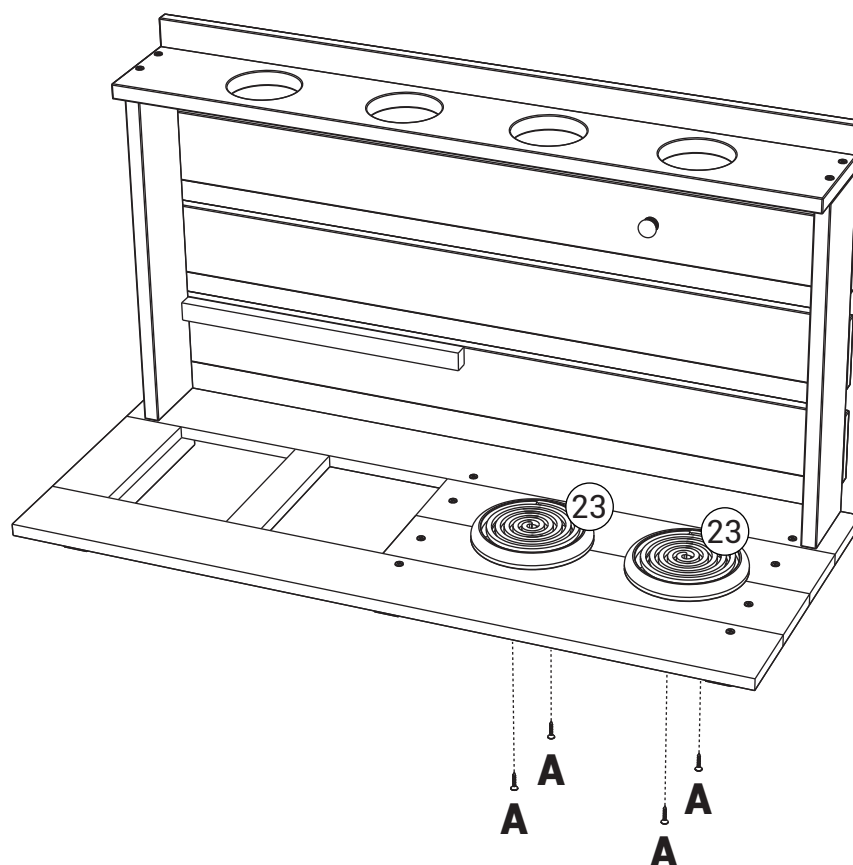


Step
Étape
Paso

20

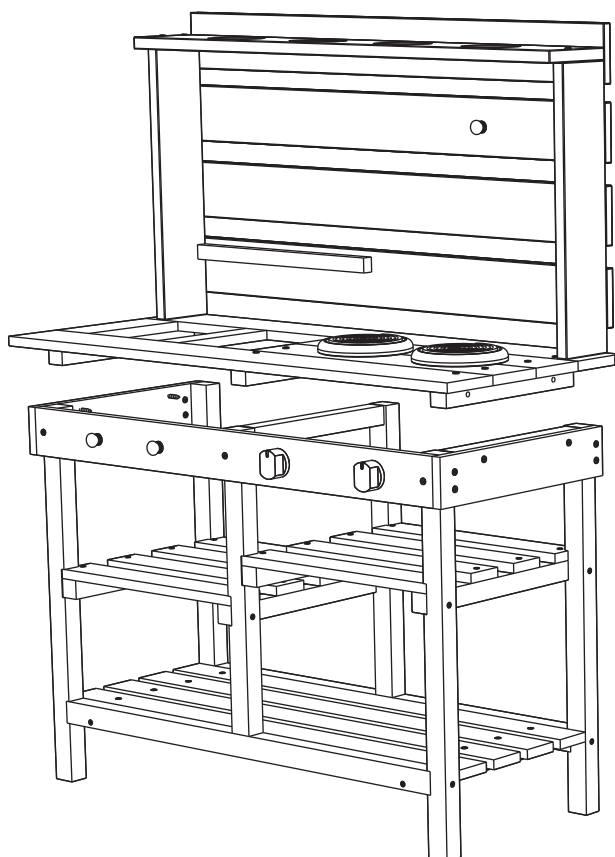
23 x 2

A x 4



Step
Étape
Paso

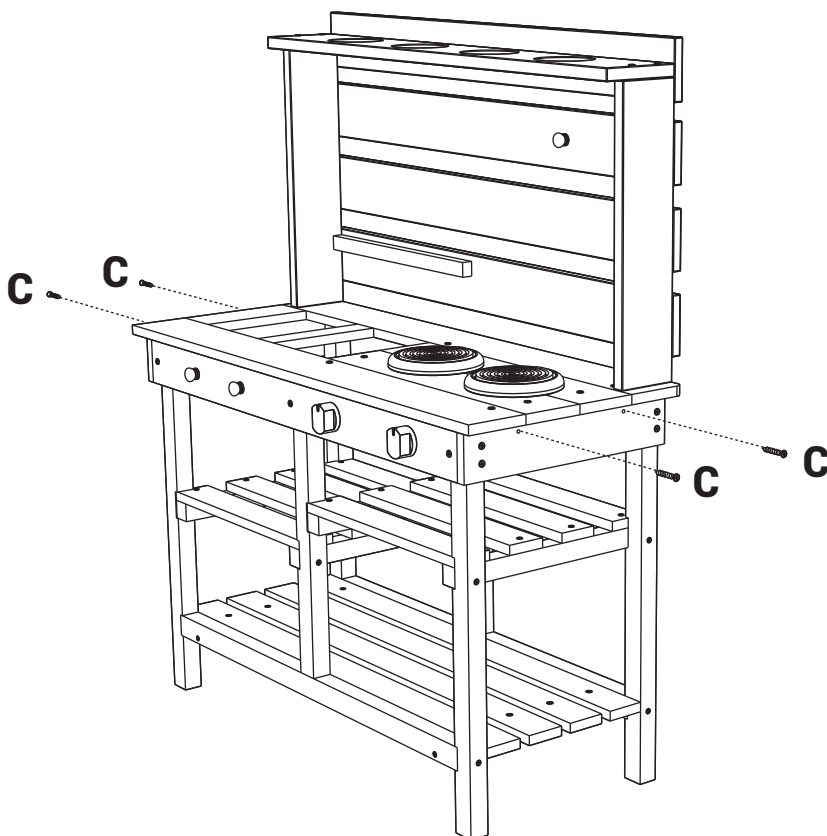
21



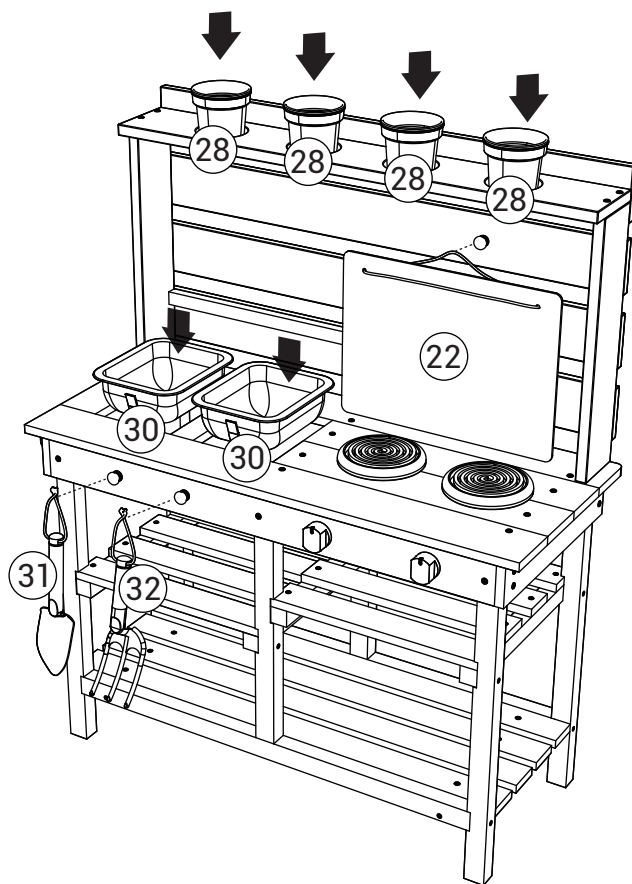
Step
Étape
Paso

22

Ⓢ x 4



Step
Étape
Paso
23



22 x 1

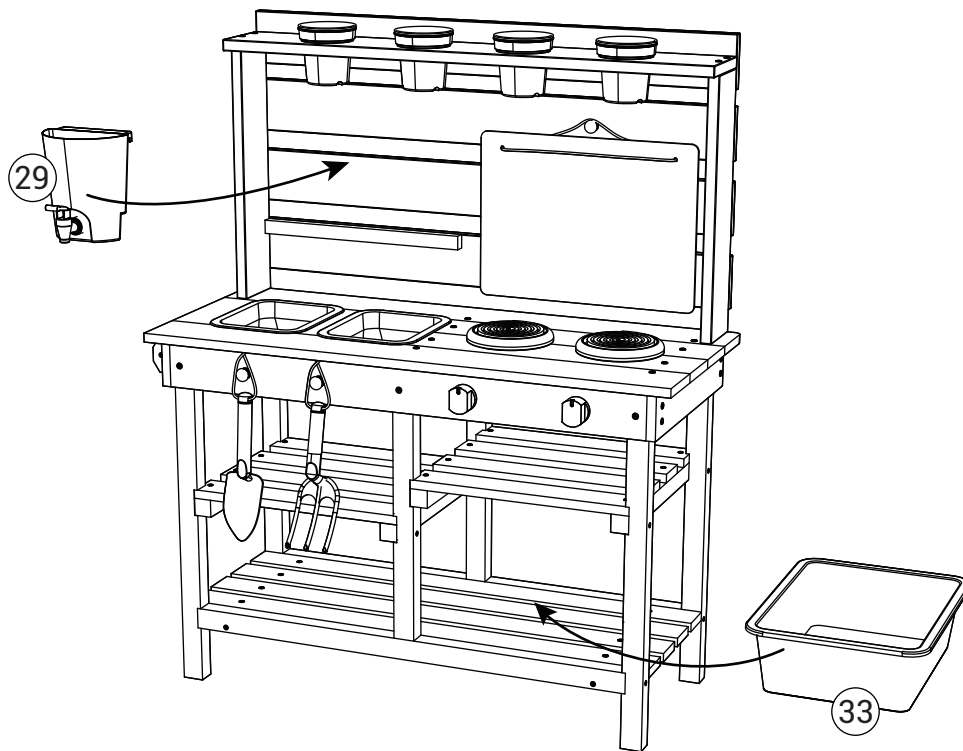
28 x 4

30 x 2

31 x 1

32 x 1

Step
Étape
Paso
24



29 x 1

33 x 1

Step
Étape
Paso
25

