

mod.

SPIKE

*modello brevettato
patented model*



maxdivani



L'azienda si riserva di apportare alcune modifiche alle dimensioni. Le dimensioni sono soggette a leggere variazioni dovute alla manifattura. Some dimensions reported in this legend may be changed by the manufacturer. Such dimensions are subject to small discrepancy due to the handmade product. Les dimensions indiquées dans cette légende peuvent être modifiées par le fabricant. Les mêmes sont sujettes à de légères différences dues à la fabrication artisanale. La Empresa se reserva el derecho de hacer algunos cambios en las dimensiones. Las dimensiones están sujetas a ligeras variaciones debido a la fabricación.

mod.
SPIKE

modello brevettato
patented model



maxdivani

Rivestimento

Pelle / Tessuto

Imbottitura

BRACCIOLI / Poliuretano espanso

SEDUTA / Poliuretano espanso

SPALLIERA / Poliuretano espanso

Opzioni Cucitura a contrasto

Comfort Standard

Piedi Metallo

Finiture 26 / 37 / 41 / 42

Struttura Telaio in legno

Coverings

Leather / Fabric

Filling

ARMS / Foam

SEAT CUSHION / Foam

BACK CUSHION / Foam

Options Contrast stitching

Comfort Standard

Legs Metal

Finishing 26 / 37 / 41 / 42

Structure Wooden frame

Revêtement

Cuir / Tissu

Rembourrage

ACCOUDOIRS / Mousse

ASSISE / Mousse

DOSSIER / Mousse

Options Coutures contrastées

Confort Standard

Pieds Metal

Finition 26 / 37 / 41 / 42

Structure Structure en bois

Revestimiento

Piel / Tela

Imbottitura

APOYABRAZOS / Poliuretano expandido

SENTADA / Poliuretano expandido

RESPALDO / Poliuretano expandido

Opciones Costura en contraste

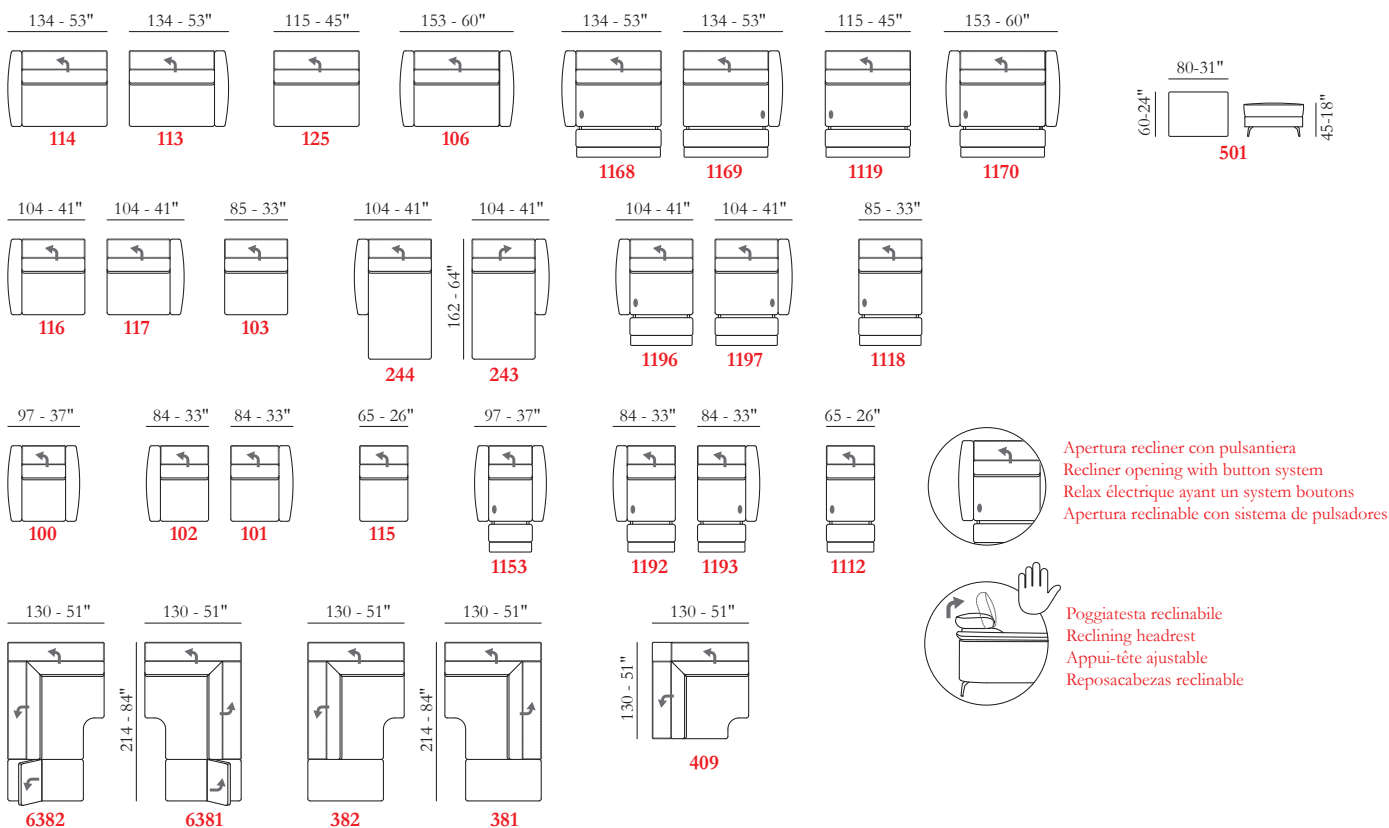
Confort Estándar

Pies Metal

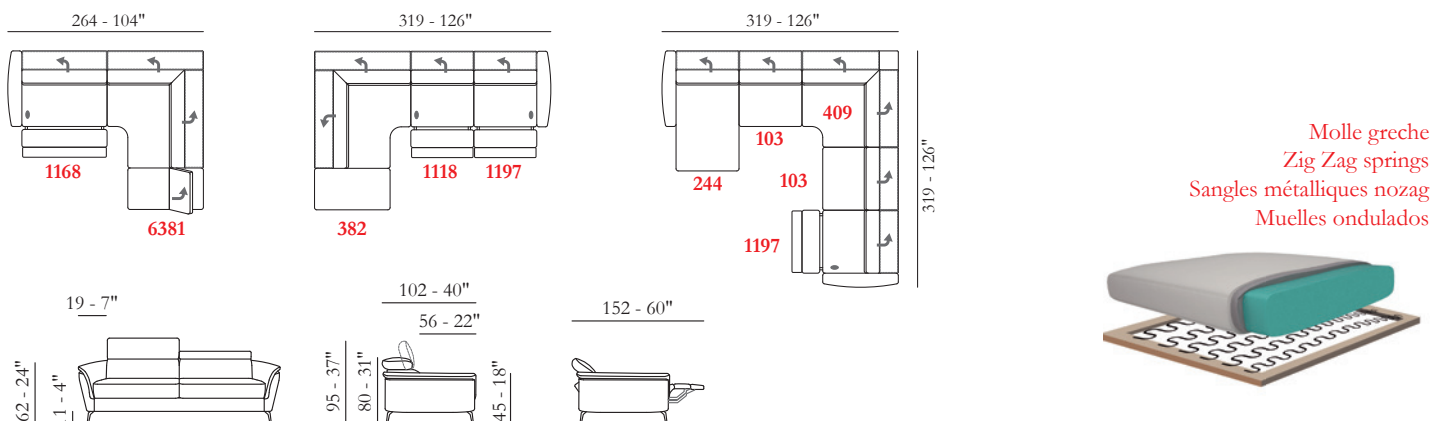
Acabados 26 / 37 / 41 / 42

Struttura Estructura en madera

Le misure riportate sono espresse in pollici. The dimensions shown are expressed in inches. Les dimensions indiquées sont exprimées en pouces. Las dimensiones mostradas están expresadas en pulgadas.



Esempi di componibilità - Sectionals examples - Exemples de compositions - Ejemplos de modularidad



L'azienda si riserva di apportare alcune modifiche alle dimensioni. Le dimensioni sono soggette a leggere variazioni dovute alla manifattura. Some dimensions reported in this legend may be changed by the manufacturer. Such dimensions are subject to small discrepancy due to the handmade product. Les dimensions indiquées dans cette légende peuvent être modifiées par le fabricant. Les mêmes sont sujettes à de légères différences dues à la fabrication artisanale. La Empresa se reserva el derecho de hacer algunos cambios en las dimensiones. Las dimensiones están sujetas a ligeras variaciones debido a la fabricación.