

mod.

RAFFAELLO

*modello brevettato
patented model*



maxdivani



L'azienda si riserva di apportare alcune modifiche alle dimensioni. Le dimensioni sono soggette a leggere variazioni dovute alla manifattura. Some dimensions reported in this legend may be changed by the manufacturer. Such dimensions are subject to small discrepancy due to the handmade product. Les dimensions indiquées dans cette légende peuvent être modifiées par le fabricant. Les mêmes sont sujettes à de légères différences dues à la fabrication artisanale. La Empresa se reserva el derecho de hacer algunos cambios en las dimensiones. Las dimensiones están sujetas a ligeras variaciones debido a la fabricación.

mod.

RAFFAELLO

modello brevettato
patented model



maxdivani

Rivestimento

Pelle / Tessuto

Imbottitura

BRACCIOILI / Poliuretano espanso
SEDUTA / Poliuretano espanso
SPALLIERA / Poliuretano espanso

Opzioni Cucitura a contrasto

Comfort Standard / Rigido

Piedi Metallo

Finiture 10/11/41

Struttura Telaio in ferro

Coverings

Leather / Fabric

Filling

ARMS / Foam
SEAT CUSHION / Foam
BACK CUSHION / Foam

Options Contrast stitching

Comfort Standard / Hard

Legs Metal

Finishing 10/11/41

Structure Iron frame

Revêtement

Cuir / Tissu

Rembourrage

ACCOUDOIRS / Mousse
ASSISE / Mousse
DOSSIER / Mousse

Options Coutures contrastées

Confort Standard / Fermé

Pieds Metal

Finition 10/11/41

Structure Structure en fer

Revestimiento

Piel / Tela

Imbottitura

APOYABRAZOS / Poliuretano expandido
SENTADA / Poliuretano expandido
RESPALDO / Poliuretano expandido

Opciones Costura en contraste

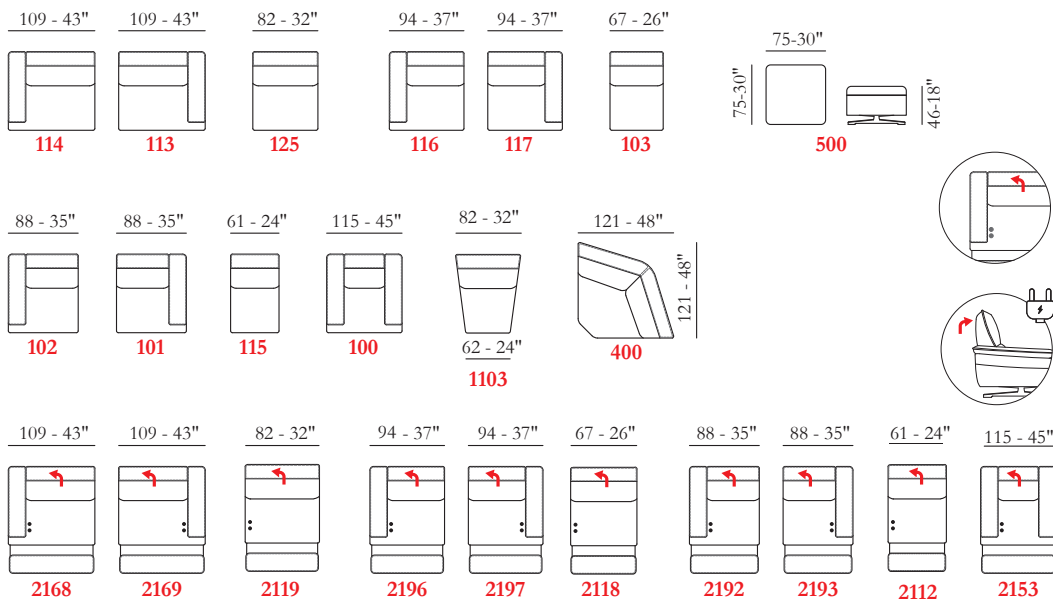
Confort Estándar / Duro

Pies Metal

Acabados 10/11/41

Struttura Estructura en hierro

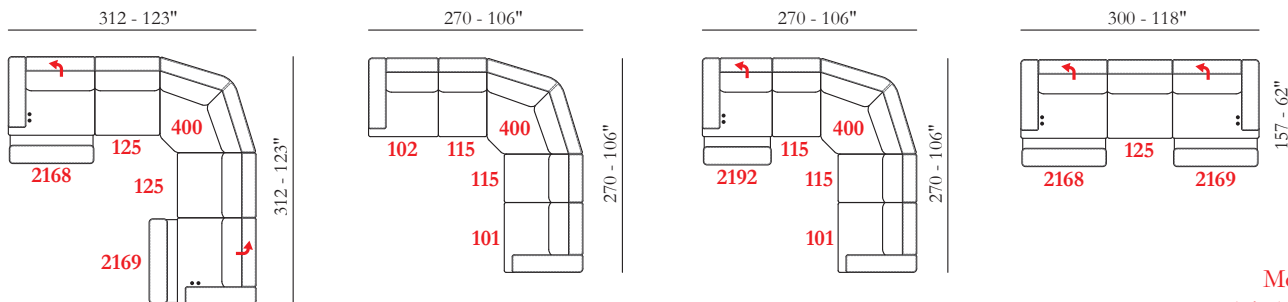
Le misure riportate sono espresse in pollici. The dimensions shown are expressed in inches. Les dimensions indiquées sont exprimées en pouces. Las dimensiones mostradas están expresadas en pulgadas.



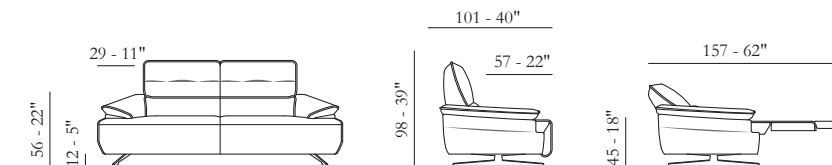
Apertura reclinare con pulsantiera
Recliner opening with button system
Relax électrique ayant un system boutons
Apertura reclinable con sistema de pulsadores

Poggiatesta Elettrico
Electric head-rest
Appui-tête électrique
Reposacabezas eléctrico

Esempi di componibilità - Sectionals examples - Exemples de compositions - Ejemplos de modularidad



Molle greche
Zig Zag springs
Sangles métalliques nozag
Muelles ondulados



L'azienda si riserva di apportare alcune modifiche alle dimensioni. Le dimensioni sono soggette a leggere variazioni dovute alla manifattura. Some dimensions reported in this legend may be changed by the manufacturer. Such dimensions are subject to small discrepancy due to the handmade product. Les dimensions indiquées dans cette légende peuvent être modifiées par le fabricant. Les mêmes sont sujettes à de légères différences dues à la fabrication artisanale. La Empresa se reserva el derecho de hacer algunos cambios en las dimensiones. Las dimensiones están sujetas a ligeras variaciones debido a la fabricación.