

mod.

# MASSETO



# maxdivani



L'azienda si riserva di apportare alcune modifiche alle dimensioni. Le dimensioni sono soggette a leggere variazioni dovute alla manifattura. Some dimensions reported in this legend may be changed by the manufacturer. Such dimensions are subject to small discrepancy due to the handmade product. Les dimensions indiquées dans cette légende peuvent être modifiées par le fabricant. Les mêmes sont sujettes à de légères différences dues à la fabrication artisanale. La Empresa se reserva el derecho de hacer algunos cambios en las dimensiones. Las dimensiones están sujetas a ligeras variaciones debido a la fabricación.

mod.

# MASSETO



maxdivani

**Rivestimento**

Pelle / Tessuto

**Imbottitura**

BRACCIOILI / Poliuretano espanso

SEDUTA / Poliuretano espanso

SPALLIERA / Piuma

**Opzioni** Cucitura a contrasto

**Comfort** Standard

**Piedi** Metallo

**Finiture** 10 / 11 / 41

**Struttura** Telaio in ferro e legno

**Coverings**

Leather / Fabric

**Filling**

ARMS / Foam

SEAT CUSHION / Foam /

BACK CUSHION / Feather

**Options** Contrast stitching

**Comfort** Standard

**Legs** Metal

**Finishing** 10 / 11 / 41

**Structure** Iron and wooden frame

**Revêtement**

Cuir / Tissu

**Rembourrage**

ACCOUDOIRS / Mousse

ASSISE / Mousse

DOSSIER / Plumes

**Options** Coutures contrastées

**Confort** Standard

**Pieds** Metal

**Finition** 10 / 11 / 41

**Structure** Structure en bois et fer

**Revestimiento**

Piel / Tela

**Imbottitura**

APOYABRAZOS / Poliuretano expandido

SENTADA / Poliuretano expandido

RESPALDO / Piuma

**Opciones** Costura en contraste

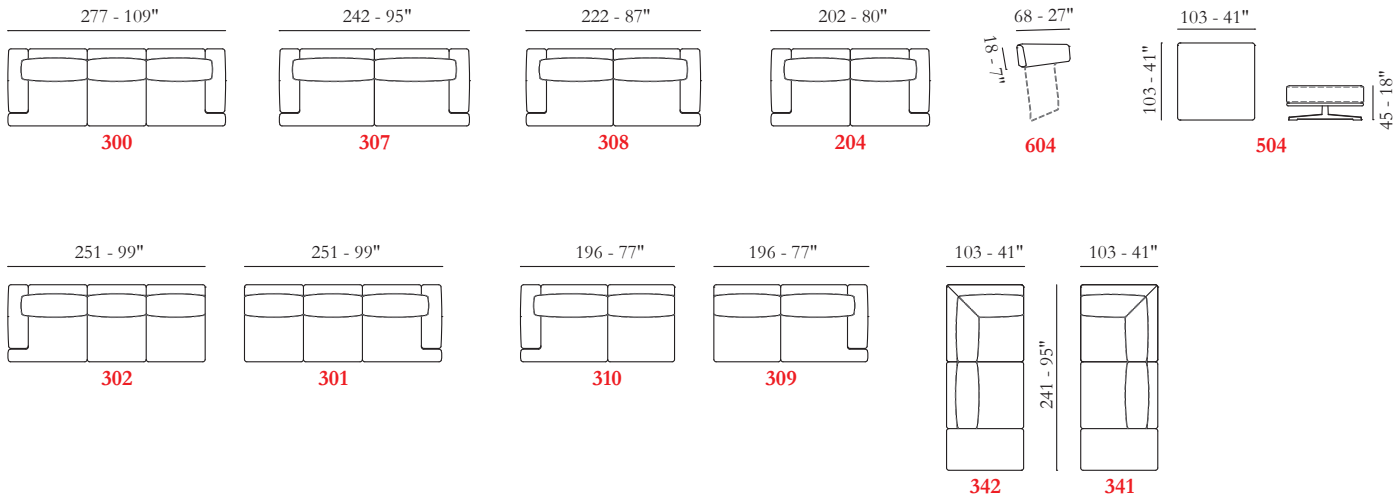
**Confort** Estándar

**Pies** Metal

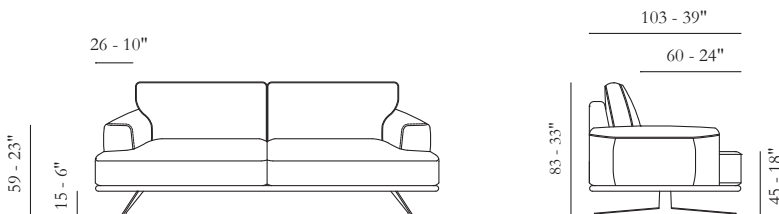
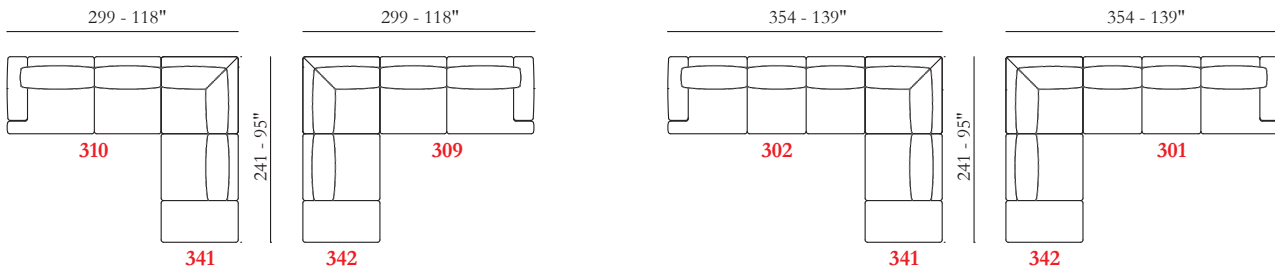
**Acabados** 10 / 11 / 41

**Struttura** Estructura en madera y hierro

Le misure riportate sono espresse in centimetri e pollici. The dimensions shown are expressed in centimeters and inches. Les dimensions indiquées sont exprimées en pouces et centimètres. Las dimensiones mostradas están expresadas en pulgadas y centímetros.



**Esempi componibilità - Sectionals examp - Exemples de compositions - Ejemplos de modularidad**



L'azienda si riserva di apportare alcune modifiche alle dimensioni. Le dimensioni sono soggette a leggere variazioni dovute alla manifattura. Some dimensions reported in this legend may be changed by the manufacturer. Such dimensions are subject to small discrepancy due to the handmade product. Les dimensions indiquées dans cette légende peuvent être modifiées par le fabricant. Les mêmes sont sujettes à de légères différences dues à la fabrication artisanale. La Empresa se reserva el derecho de hacer algunos cambios en las dimensiones. Las dimensiones están sujetas a ligeras variaciones debido a la fabricación.