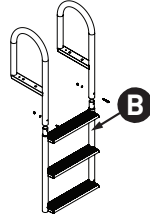


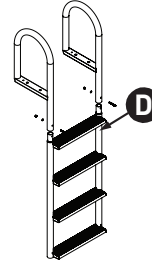
PART LISTING

ITEM DESCRIPTION	STEPS			
	3	4	5	7
A Hand rail assembly	2	2	2	2
B 3 Step assembly	1	0	1	1
C 2 Step assembly	0	0	1	2
D 4 Step assembly	0	1	0	0
E 1/4" - 20 X 2" Phillips Screws	2	2	4	6
F 1/4" Washers	2	2	4	6
G 1/4" - 20 Lock Nuts	2	2	4	6

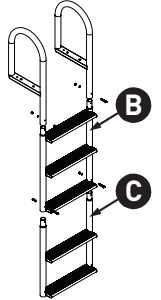
3 STEP



4 STEP



5 STEP



Recommended Minimum Mounting Hardware (not included)

- 5/16" x 2-1/2" Lag bolts & washers (Set of 4) or Carriage Bolts, nuts & washers (4)

IMPORTANT:

- Assemble hand rails to step assemblies prior to securing to the dock surface.
- Assemble tubing as per diagram making sure holes are aligned.

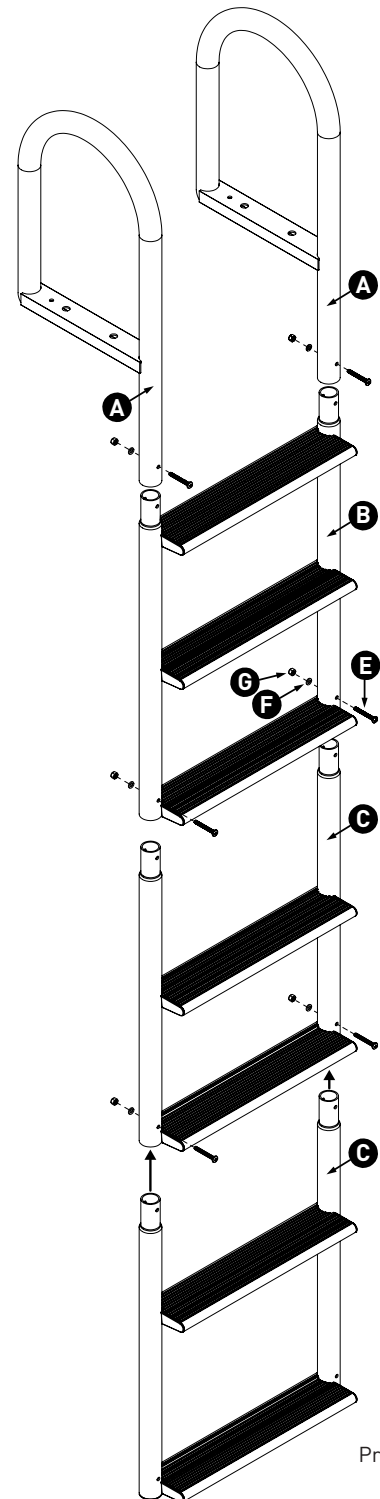
1. Fit hand rails **A** over the lower vertical sections of the step rail tubes. **B** - 3 step, **D** - 4 step, **B+C** - 5 step, **B+C+C** - 7 step.
2. Align the holes in the hand rails with the holes in the step assemblies and insert Phillips screws **E** through the holes as shown.
3. Thread a washer **F** and a lock nut **G** over the protruding threads of the screw. Tighten securely and sufficiently to engage the locking portion of the lock nut.
4. Place completed ladder assembly on dock in the desired location. Ladder **MUST** be mounted with the step rails flush to the dock face. Using the holes in the hand rail mounting plates, mark mounting hole locations through the holes and onto the dock. Remove the ladder assembly and drill pilot holes in the locations marked for mounting the ladder onto the dock.
5. Using lag bolts and washers, lag the ladder to the dock at each pilot hole location.

NOTE: Softwood docks such as cedar should have holes drilled through the dock and carriage bolts, washers and locking nuts used to secure the ladder to the dock.



CAUTION: Failure to follow proper installation instructions may lead to product failure and personal injury. Ladder must be mounted flush with the dock face board. Regularly inspect for wear or damage.

Replace as necessary. **(DO NOT EXCEED THE LADDERS' MAXIMUM CAPACITY OF 665LB. (302KG))**



Made and
Printed in Canada
R20382 v1

LISTE DES PIÈCES

ITEM	DESCRIPTION	MARCHES			
		3	4	5	7
A	Assemblage de rampes	2	2	2	2
B	Assemblage de 3 marches	1	0	1	1
C	Assemblage de 2 marches	0	0	1	2
D	Assemblage de 4 marches	0	1	0	0
E	Vis Phillips de 1/4 po - 20 X 2 po	2	2	4	6
F	Rondelle 1/4 po	2	2	4	6
G	Contre-écrou 1/4 po - 20	2	2	4	6

Quincaillerie de fixation minimale recommandée (non-inclus)

- Vis d'ancrage 5/16 po x 2-1/2 po & rondelles (4)
ou vis à collet carré, écrous & rondelles (4)

IMPORTANT :

- Connecter les rampes aux longerons de la section des marches avant de fixer l'échelle sur la surface du quai.
- Assembler les tubes selon les indications de l'illustration; veiller à bien aligner les trous.

1. Emboîter les rampes A sur les parties verticales des tubes. B - 3 marches, D - 4 marches, B+C - 5 marches, B+C+C - 7 marches.
2. Aligner les trous des rampes avec les trous des longerons de l'échelle; insérer des vis Phillips E dans les trous (voir l'illustration).
3. Visser un rondelle F et un contre-écrou G sur l'extrémité de chaque vis. Bien serrer chaque écrou; veiller à engager suffisamment sur le filetage la partie de freinage de chaque contre-écrou.
4. Placer l'échelle assemblée sur le quai à l'emplacement désiré. ON DOIT placer les longerons de la section des marches en affleurement avec la surface du quai. Utiliser comme gabarit les plaques de montage de la section des rampes; marquer sur le quai la position des trous de montage. Enlever l'échelle et percer des avant-trous pour les vis d'ancrage aux emplacements marqués pour le montage de l'échelle sur le quai.
5. Fixer l'échelle sur le quai - placer une vis d'ancrage dans chaque avant-trou.

NOTE : Pour un quai en bois tendre (par ex. cèdre) percer complètement les trous à travers le quai, et pour fixer l'échelle sur le quai utiliser vis à collet carré, rondelles et écrous indesserrables.

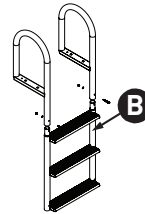


AVERTISSEMENT : Le non-respect de ces instructions d'installation peut entraîner une défaillance du produit ou causer des blessures. L'échelle doit être appuyée contre le rebord du quai. Inspectez régulièrement

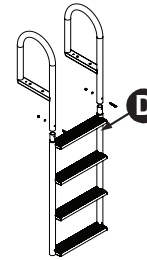
l'échelle pour prévenir l'usure et les dommages. Remplacez-la, si nécessaire.

**(NE DÉPASSEZ JAMAIS LA CAPACITÉ MAXIMALE DE 665 LB
[302 KG] DE L'ÉCHELLE.)**

3 MARCHES



4 MARCHES



5 MARCHES

