

## Changement des joints du carter inférieur

### Replacing the seals in the lower housing

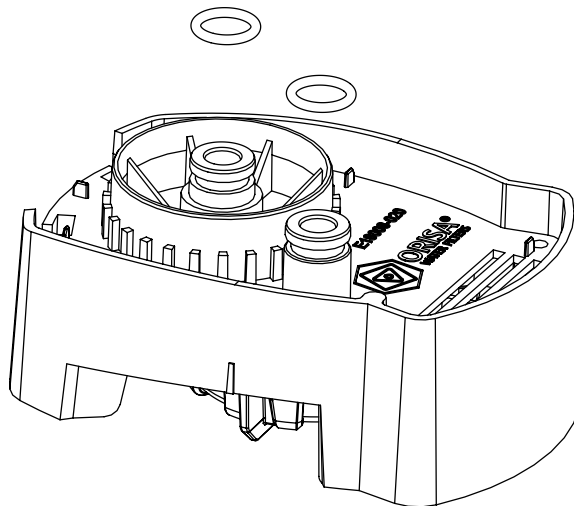
1

Enlever le tube

Remove the tube



2



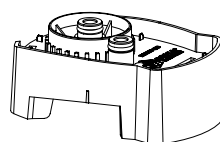
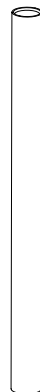
Remplacer les anciens joints  
par des nouveaux

Replace the old seals with  
new ones

3

Remettre le tube

Refit the tube



Pour finir cette étape,  
retour au **22**

For the final step of this  
stage, go back to **22**