

Bellini.

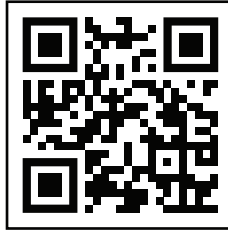
Upholstered Swivel Glider Chair

Read all instructions before assembly and use.

KEEP INSTRUCTIONS FOR FUTURE USE.



To Make Assembly Even Easier Watch Video Here!

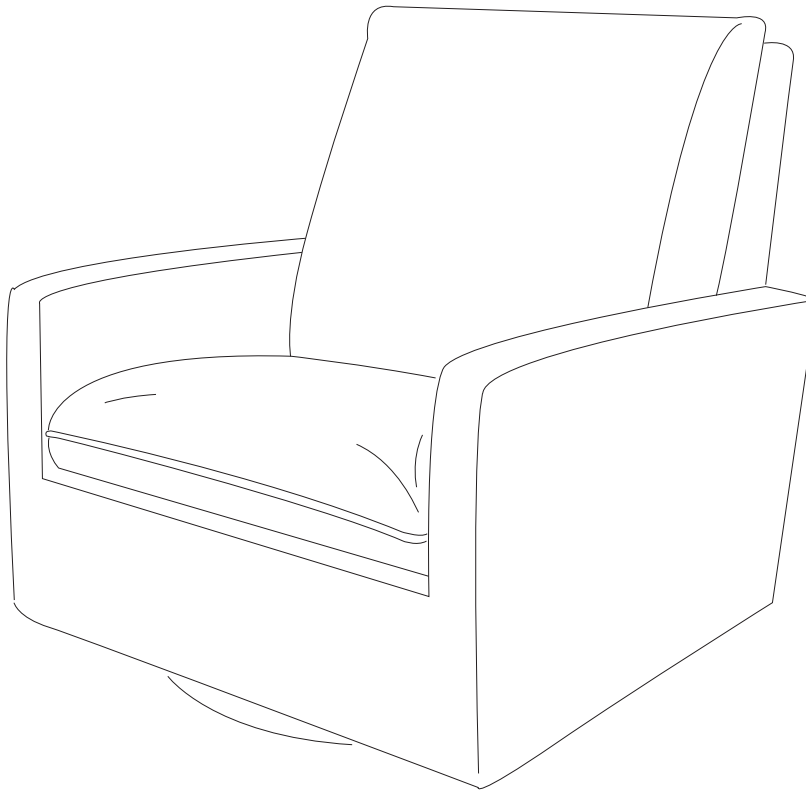


For Questions or to Contact Us:


Bellini.com/Help

If unable to access website, please email help@Bellini.com

Expect longer response times via email.



Style #: _____

 Lot: _____

Date: _____



ADULT ASSEMBLY REQUIRED

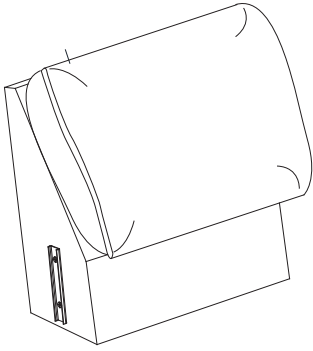
Due to the presence of small parts during assembly, keep out of reach of children until assembly is complete.

This product is not intended for institutional or commercial use.

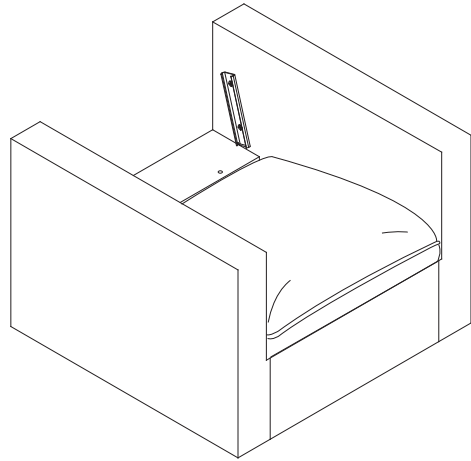
Before contacting Delta Consumer Experience Center please ensure this information matches the information found on the Seat Base.

June 01, 2024, 45555, R2

PARTS: MAKE SURE THAT ALL PRE-ASSEMBLED PARTS ARE TIGHT

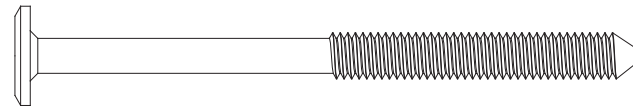
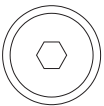


A
Seat Back x 1

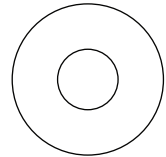


B
Seat Base x 1

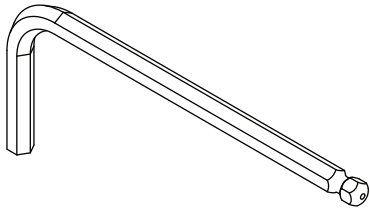
PARTS: HARDWARE KITS PART#45554



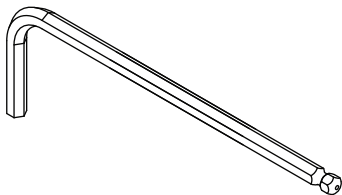
D
M6 x 80 mm Bolt x 2
5473



E
Φ20mm Washer x 2
5788



M5 Allen Wrench (Provided)
5200

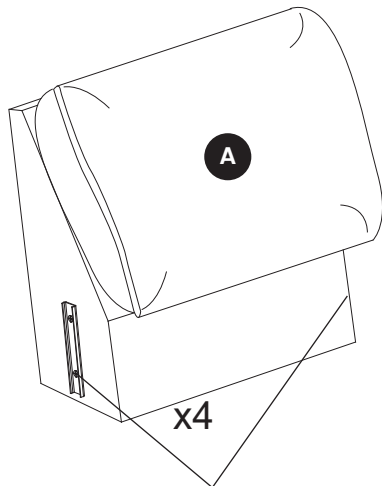


M4 Allen Wrench (Provided)
1177

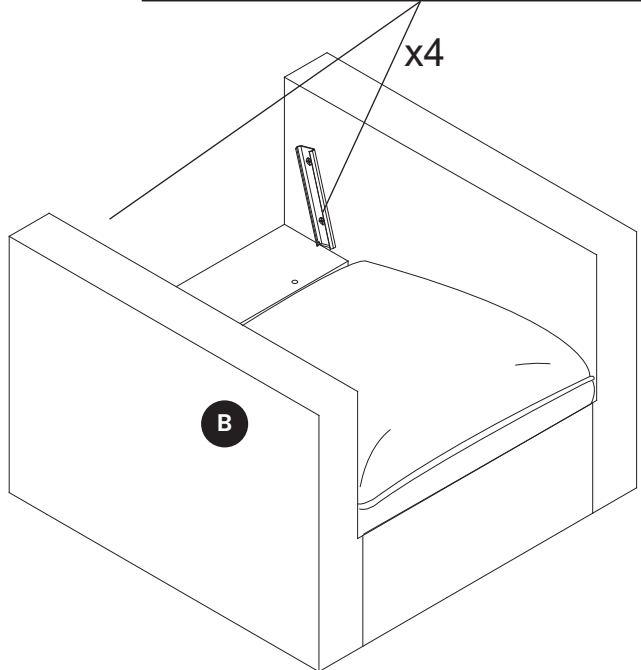
No drills necessary. Do not use power screwdriver.
Scissors (not supplied)

Fabric Care Instructions:

- When cleaning a spill, blot immediately to remove spilled material.
- Use a water based soap that combines 1 tablespoon of a liquid detergent such as Tide with 16 ounces of lukewarm water. Dampen the cleaning cloth in the mixture and gently blot the soiled area. Avoid rubbing the affected area aggressively. Rinse the area with a clean, damp cloth to ensure all of the soap residue has been removed.
- Do not use solvents to clean. Do not use bleach.
- Do not over wet.
- Clean spots or stains from the outside to the middle of the affected area to prevent circling.
- Pile fabrics may require brushing with a non-metallic, stiff bristle brush to restore appearance.
- Cushion covers should not be removed and laundered.
- To prevent overall soiling, frequent vacuuming or light brushing with a non-metallic, stiff bristle brush to remove dust and grime is recommended.
- Use a professional furniture cleaning service when an overall soiled condition has been reached.
- Hot water extraction or steam cleaning is not a recommended cleaning method.



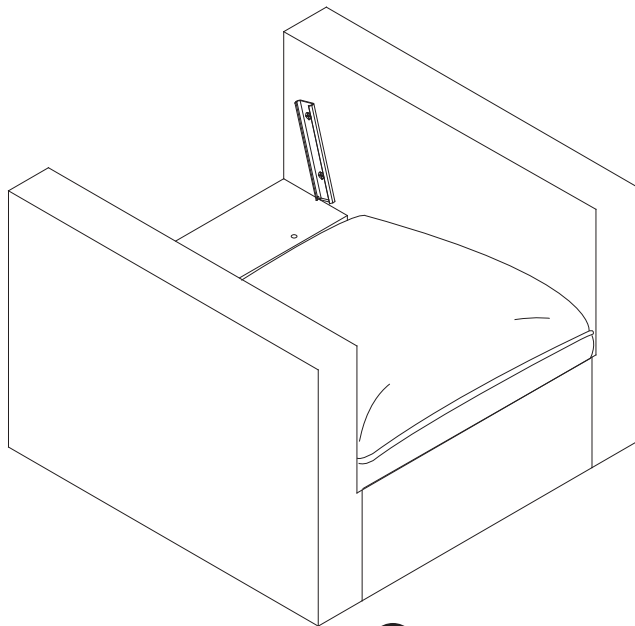
Tighten all the bolts.



Check all fasteners periodically for tightness.

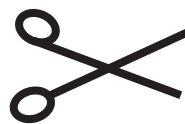
STEP 1

Parts and tools required to complete step



B

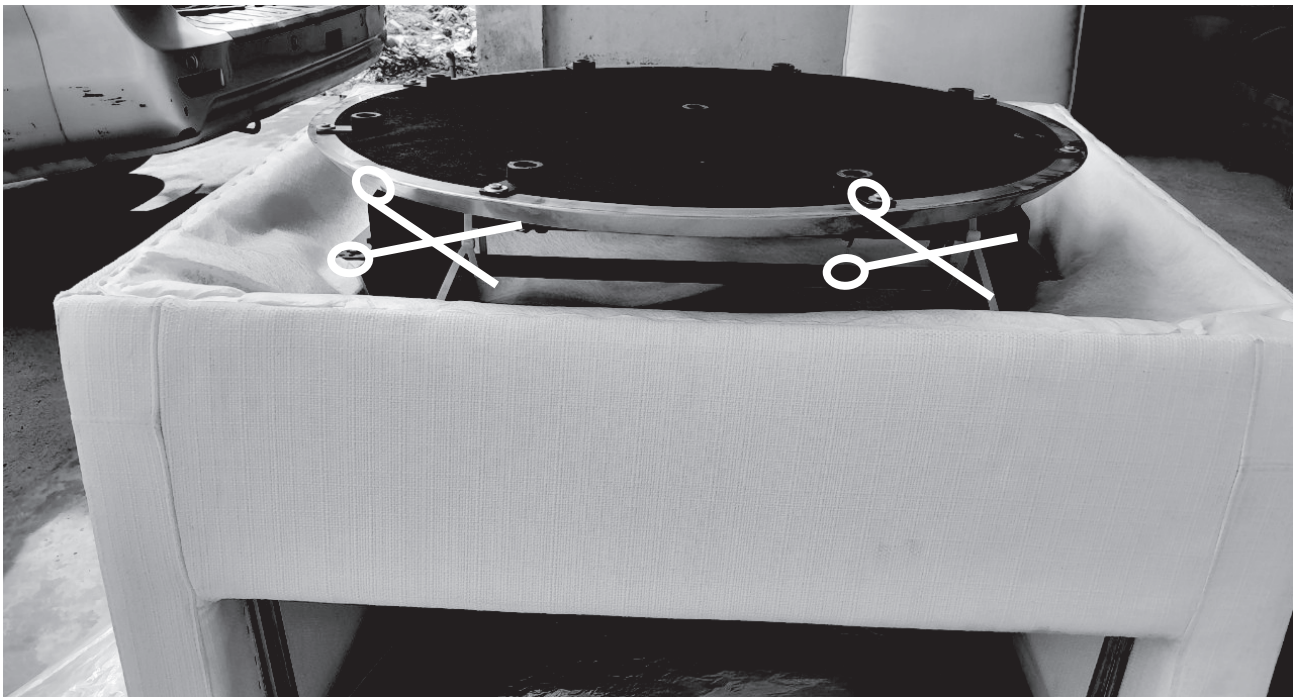
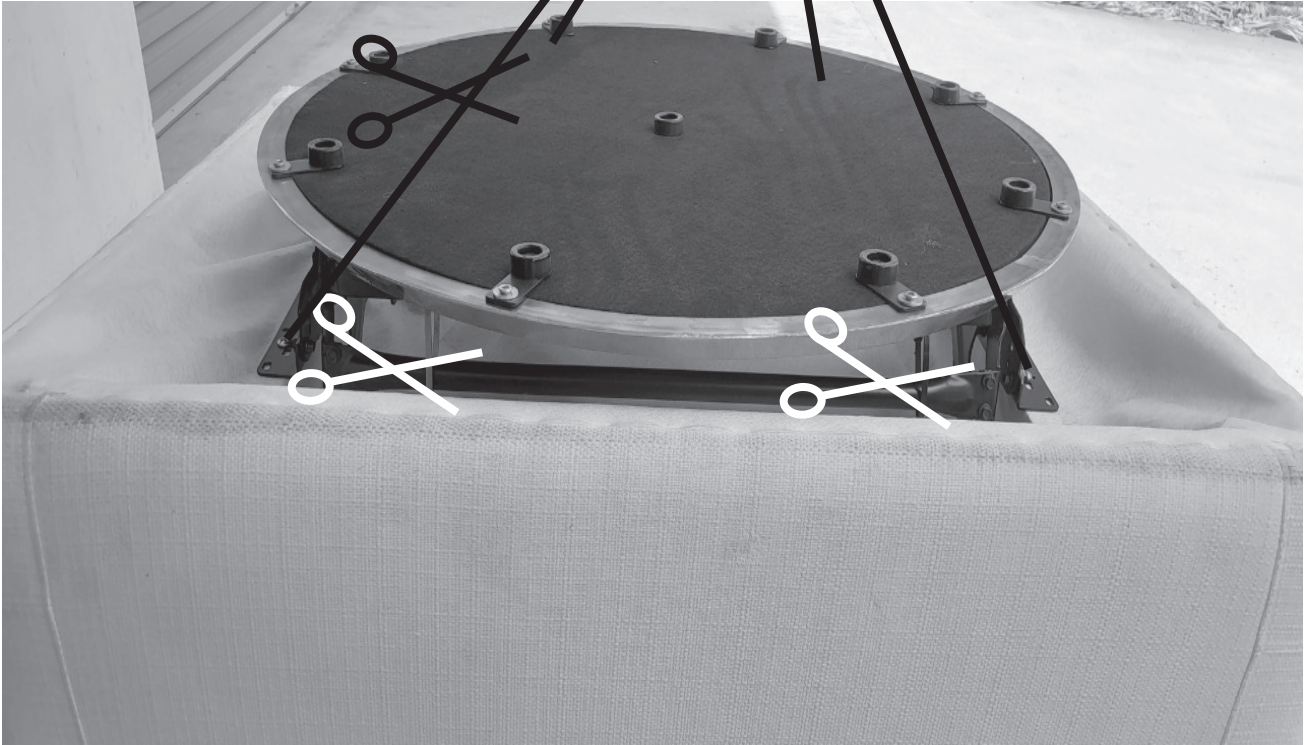
Seat Base x 1



Scissors (Not Provided)

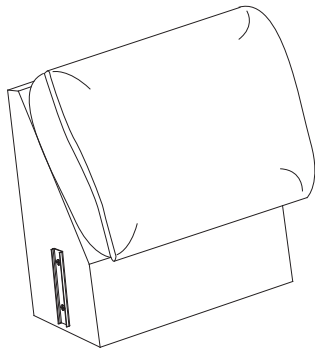
From underneath the Seat Base (Part B) carefully cut the straps wrapped around the metal mechanism and the rail at the front and back.

Tighten all the bolts.



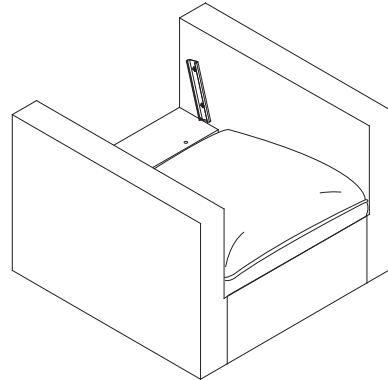
STEP 2

Parts and tools required to complete step



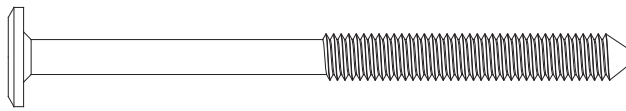
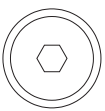
A

Seat Back x 1

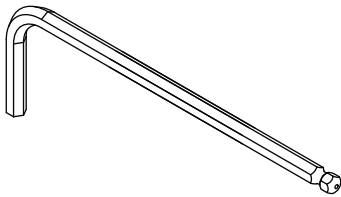


B

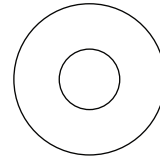
Seat Base x 1



D M6 x 80 mm Bolt x 2



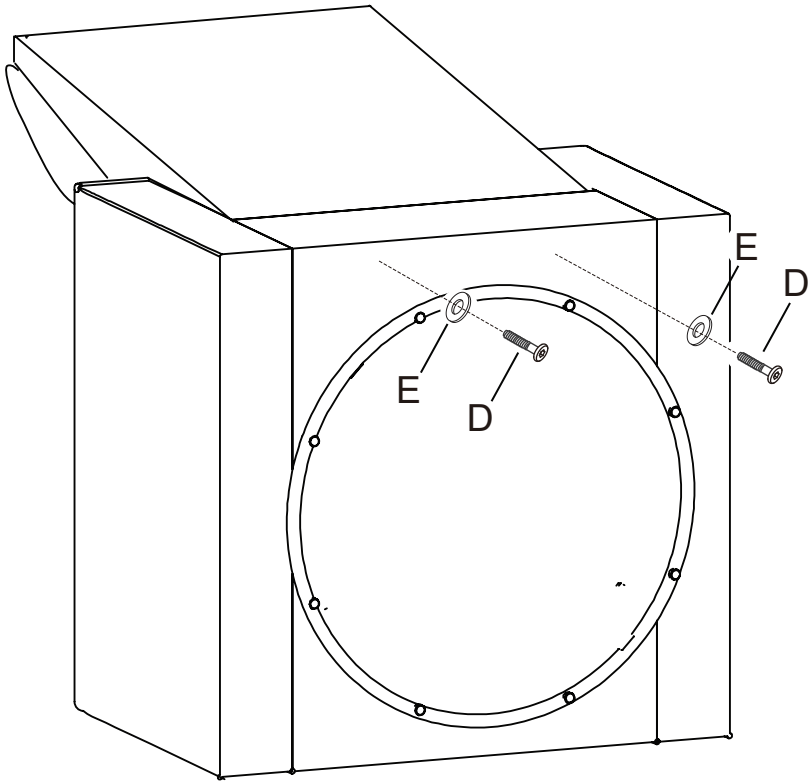
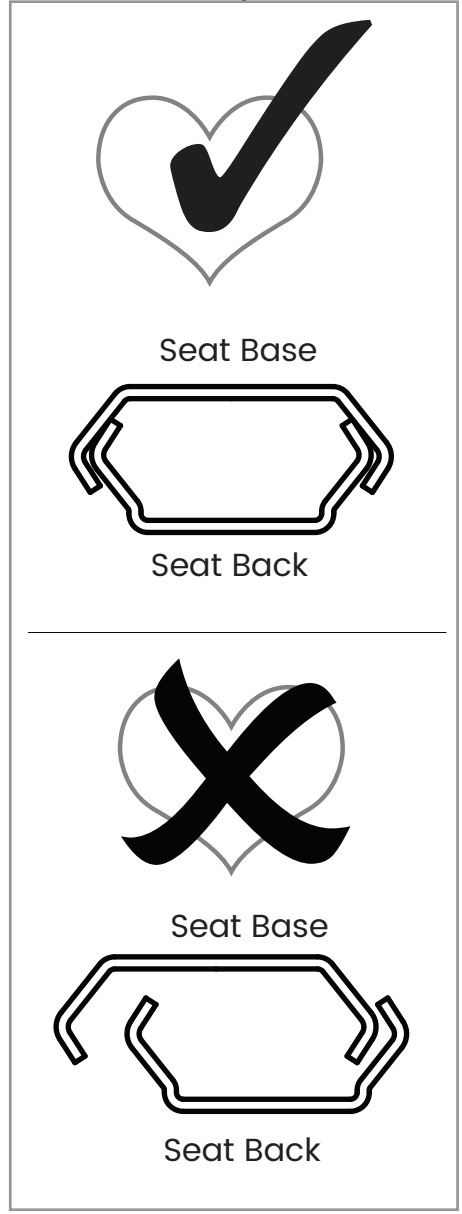
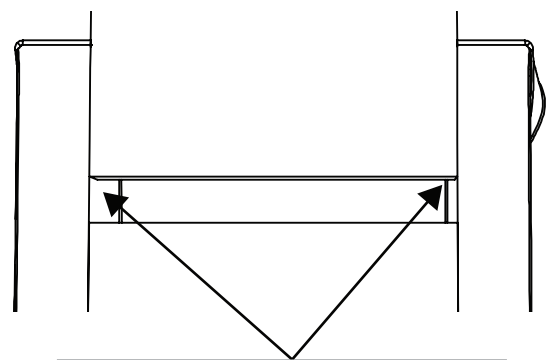
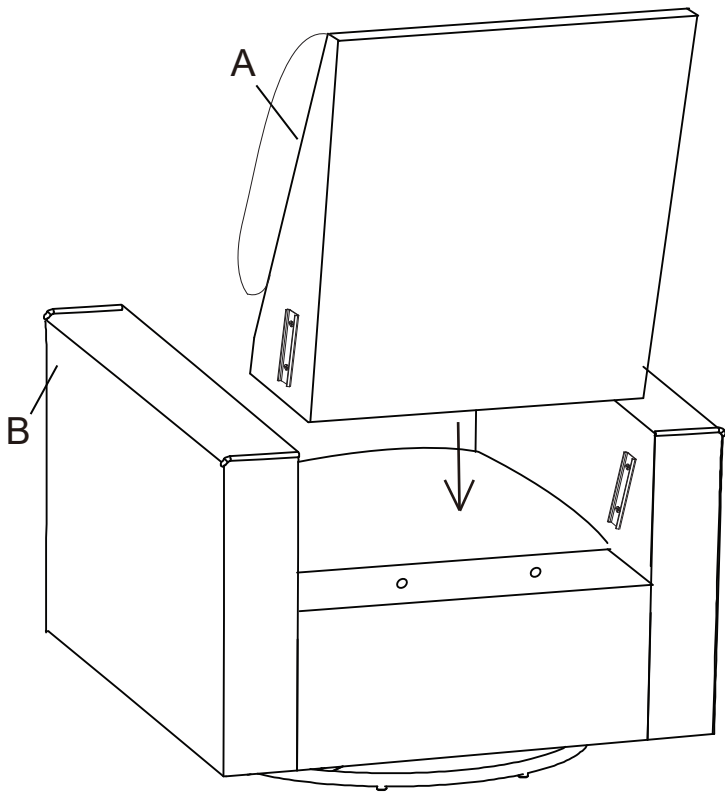
M4 Allen Wrench (Provided)



E

Φ20mm Washer x 2

Attach the Seat Back (Part A) to the Seat Base (Part B) using (2) Φ20mm Washers (Part E) and (2) M6x80mm Bolts (Part D), tighten with the M4 Allen Wrench.



Check all fasteners periodically for tightness.

LIMITED MANUFACTURER WARRANTY

This Bellini Creations LLC product is warranted to be free from defects for a period of 2 years days from the date of delivery under normal use. If a product is defective during this period, we will at our option repair or replace the defective part or product. This limited warranty extends only to the original retail purchaser and is valid only when supplied with proof of purchase, or if received as a gift, when the registration is on file with Bellini Creations LLC. This limited warranty does not cover the following:

- Products purchased as floor models or samples.
- Items purchased on an “as-is” basis, as a second hand product, or as a resale product.
- Items purchased at a Final sale, a “Going out of Business” sale, or a Liquidation sale.

This limited warranty gives you specific legal rights and you may also have other rights which vary from state to state.

TO REGISTER YOUR PRODUCT

for important safety alerts and updates to your product please visit
www.Bellini.com



TO REPORT A PROBLEM,

please log on to www.Bellini.com/help

Date of Delivery: _____ *(you should also keep your receipt)*

Bellini.

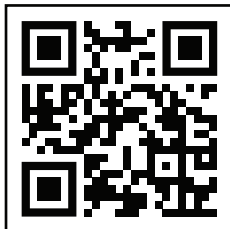
Sillón tapizado giratorio y deslizante

Lea todas las instrucciones antes de ensamblar y usar.

MANTENGA LAS INSTRUCCIONES PARA SU USO FUTURO.

ES

Para facilitar más aun el ensamblaje ver el video aquí

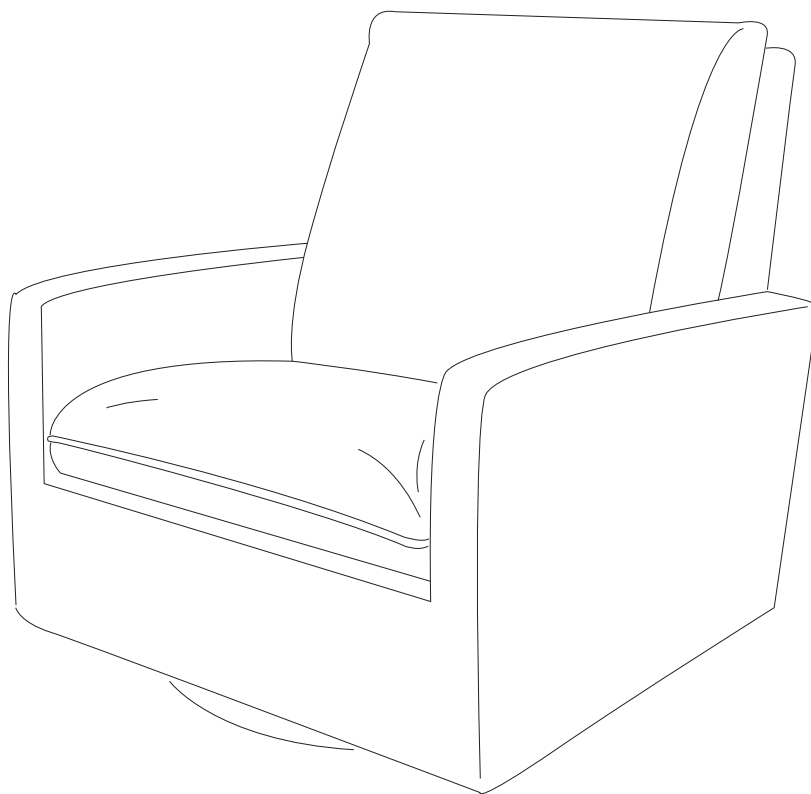


Para preguntar o para contactarnos :

Bellini.com/Help

Si no puede acceder el sitio web, por favor envíenos un email a help@Bellini.com

El tiempo de espera para respuestas será más largo por email.



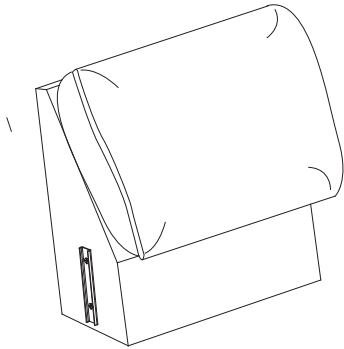
DEBE SER ENSAMBLADO POR UN ADULTO

Debido a la presencia de piezas pequeñas durante el ensamblaje, mantenga fuera del alcance de los niños hasta que complete el ensamblaje.

Antes de contactar el Centro de Experiencia del Consumidor de Delta por favor asegúrese de que la información de la primera página coincida con la información que se encuentra en la etiqueta ubicada en el base.

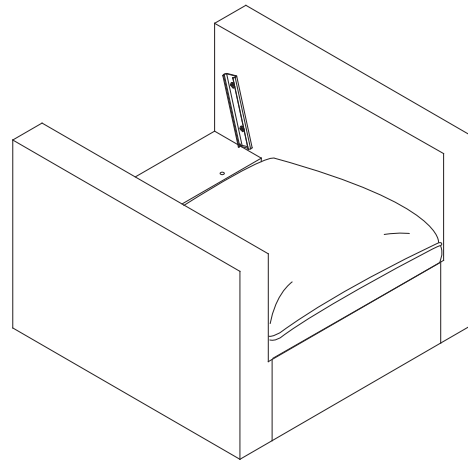
Este producto no esta hecho para uso institucional o comercial.

PIEZAS: ASEGÚRESE DE QUE TODAS LAS PIEZAS PRE-ENSAMBLADAS ESTÁN BIEN APRETADAS.



A

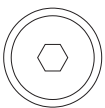
Respaldo de la silla x 1



B

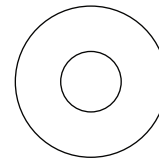
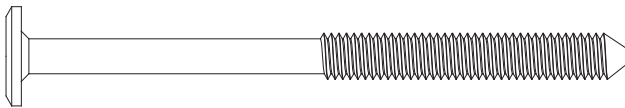
Base x 1

PIEZAS: EL KIT DE HERRAMIENTAS - PIEZA #45554



D

Perno M6 x 80 mm x 2
5473

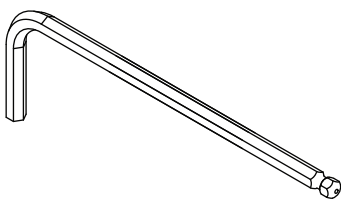


E

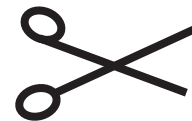
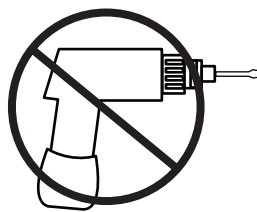
Arandela Φ 20mm x 2
5788



Llave Allen M5 (se Incluye)
5200



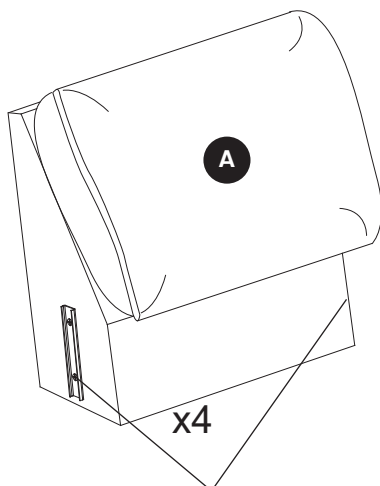
Llave Allen M4 (se Incluye)
1177



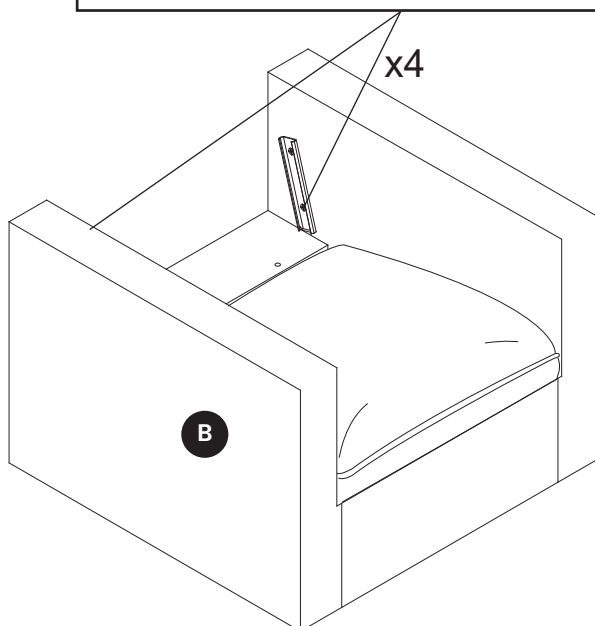
No hace falta taladrar.
No utilice destornilladores eléctricos

Instrucciones para el cuidado de la tela:

- Cuando se limpie un derrame, secar inmediatamente para quitar el material derramado.
- Utilice un jabón a base de agua, combinando una cucharada de detergente líquido con 16 onzas de agua tibia. Humedecer un trapo limpio de tela con la mezcla y tocar suavemente el área manchada. Evitar restregar enérgicamente el área afectada. Enjuagar el área con un trapo limpio y húmedo para asegurarse de que no quede residuo de jabón.
- No utilizar solventes para limpiar manchas. No utilice blanqueadores.
- No mojar demasiado
- Limpiar las manchas desde la parte externa hacia la mitad del área afectada para evitar que queden círculos.
- Las telas afelpadas podrían ser cepilladas con un cepillo de cerdas rígidas y no metálicas para restaurar su apariencia original.
- Las coberturas de los cojines no deben ser quitadas y lavadas.
- Se recomienda pasarle la aspiradora frecuentemente o cepillar suavemente con un cepillo de cerdas rígidas y no metálicas para quitar el polvo y la suciedad.
- Cuando esté en condiciones de total suciedad, contratar a un servicio profesional de limpieza de muebles.
- No se recomienda utilizar métodos de limpieza con extracción de agua caliente o limpieza con vapor.



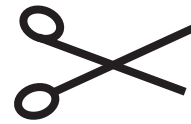
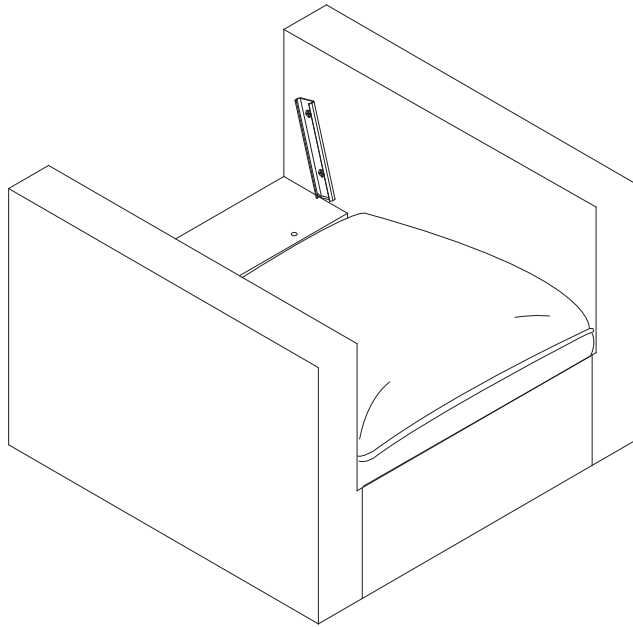
Apriete todos los pernos



Revise todas las correas periódicamente para verificar su firmeza.

PASO 1

Piezas y herramientas necesarias para completar este paso



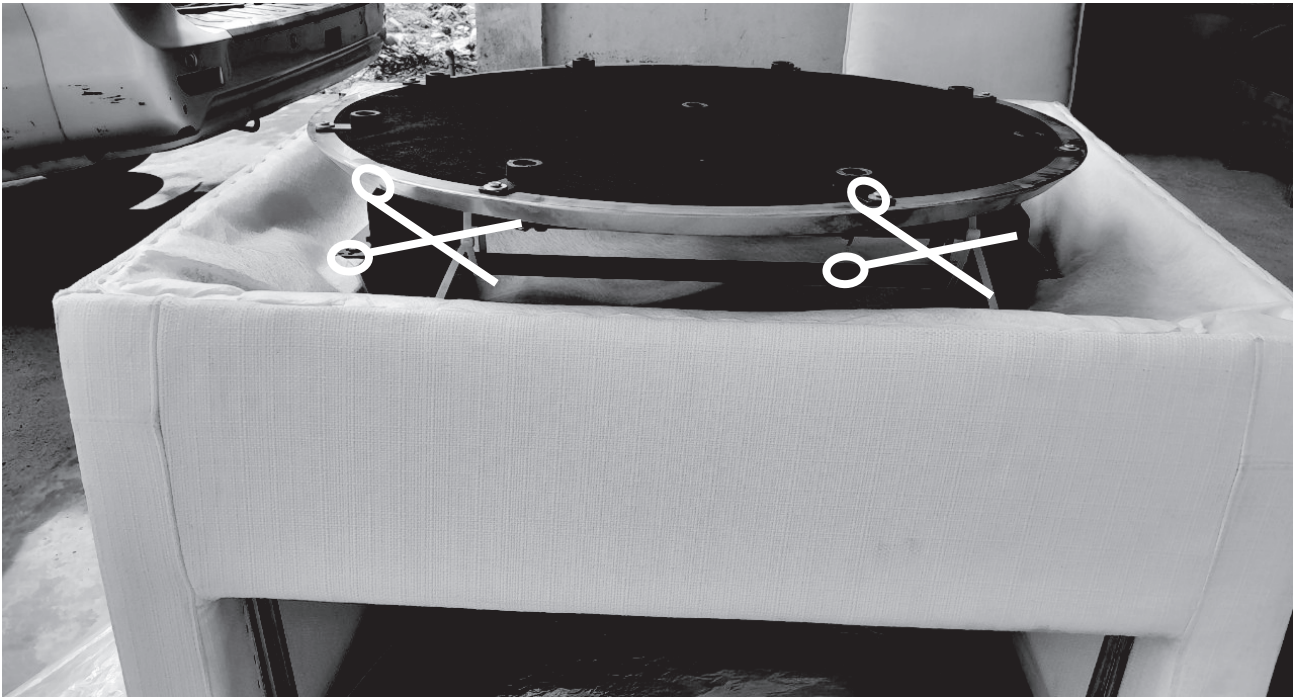
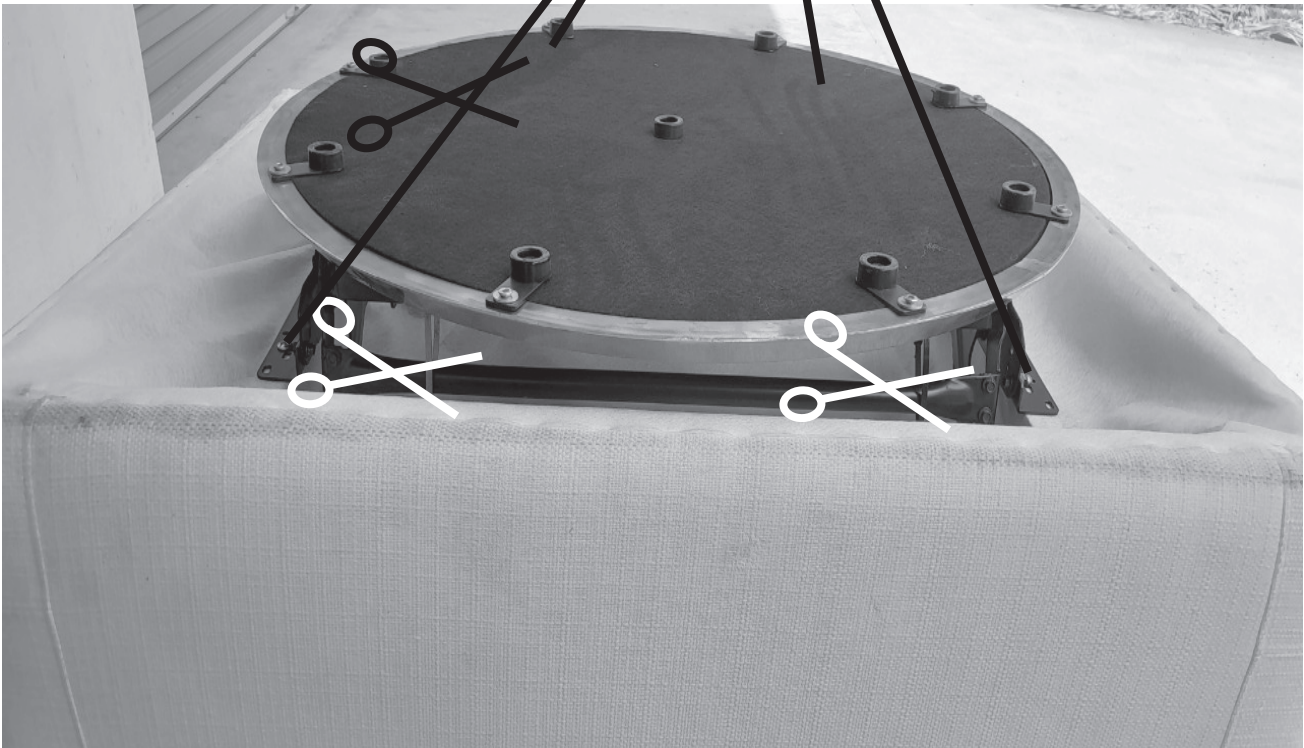
Tijeras (no suministrado)

B

Base x 1

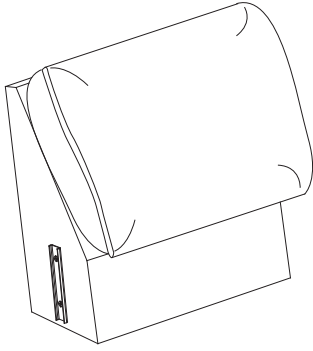
Desde debajo de la Base del Asiento (Pieza B) corte cuidadosamente las correas que rodean el mecanismo de metal y la barandilla de madera en la parte delantera y trasera.

Apriete todos los pernos

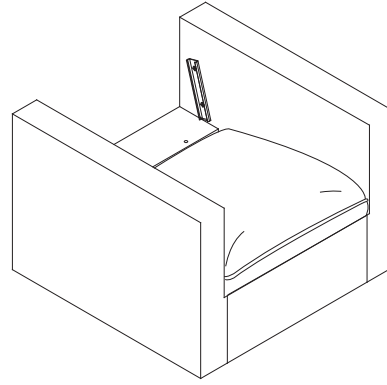


PASO 2

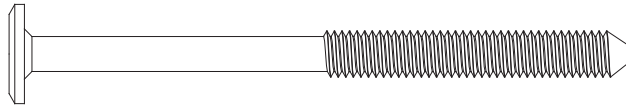
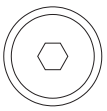
Piezas y herramientas necesarias para completar este paso

**A**

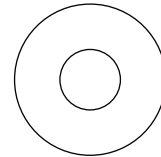
Respaldo de la silla x 1

**B**

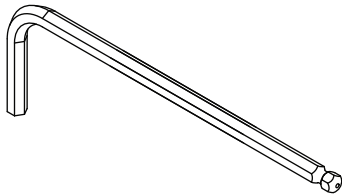
Base x 1



D Perno M6 x 80 mm x 2

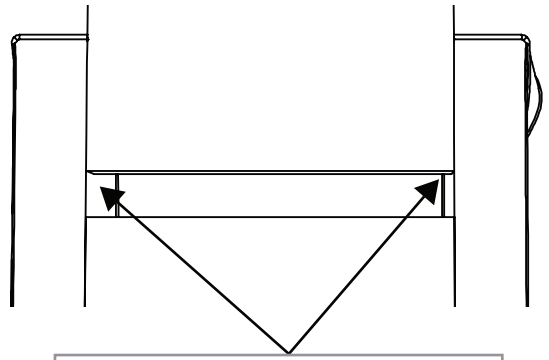
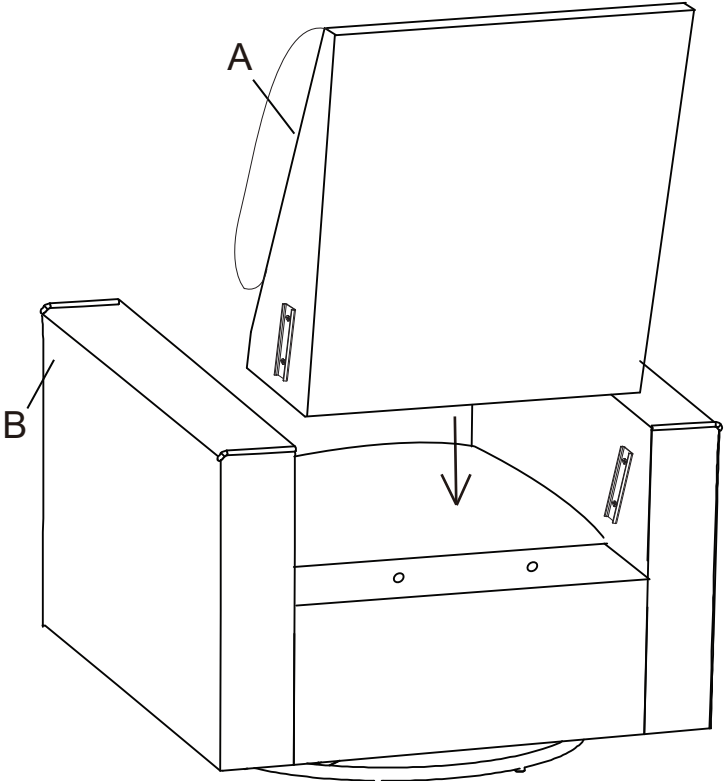
**E**

Arandela Φ 20mm x 2



Llave Allen M4 (se Incluye)

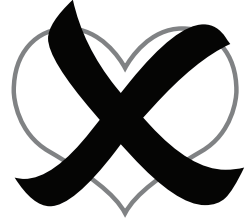
Una el respaldo de la silla (Pieza A) a la base de la silla (Pieza B) utilizando (2) arandelas Φ 20mm (Pieza E) y (2) Pernos M6x80 mm (Pieza D), apriete utilizando la llave hexagonal M4.



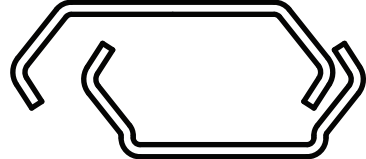
Base



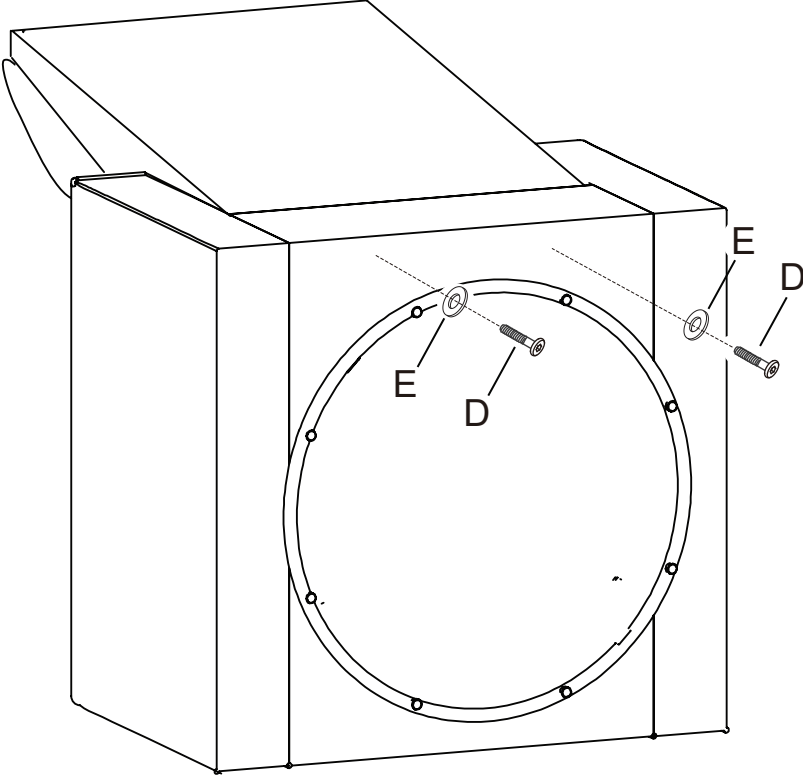
Resplado de la Silla



Base



Resplado de la Silla



Revise todas las correas periódicamente para verificar su firmeza.

GARANTÍA LIMITADA DEL FABRICANTE

Este producto Bellini Creations LLC está garantizado de estar libre de defectos por un período de 2 años a partir de la fecha de entrega, bajo uso normal. Si un producto tiene defectos durante este período, Nosotros tomaremos la opción de reparar o reemplazar la pieza defectuosa del producto. Esta garantía limitada se otorga únicamente al comprador original y es válida solamente cuando se proporciona una prueba de compra, o si el producto fue recibido como un regalo, debe haber sido registrado con Bellini Creations LLC. Esta garantía limitada del fabricante no cubre lo siguiente:

- Productos comprados como exhibiciones de la tienda o muestras.
- Artículos comprados como “tal como está”, productos de segunda mano o reventa de los productos.
- Artículos comprados como “venta final”, “ventas de tiendas que están quebrando” o ventas por liquidación.

Esta garantía limitada le otorga derechos legales específicos y también puede tener otros derechos que varían de un estado a otro.

PARA REGISTRAR EL PRODUCTO

para alertas de seguridad importantes e información actualizada del producto por favor visite www.Bellini.com

|

PARA REPORTAR ALGÚN PROBLEMA,

por favor conéctese a www.Bellini.com/help

Fecha de entrega: _____ (debe comprar su recibo de compra)