

# Bellini.

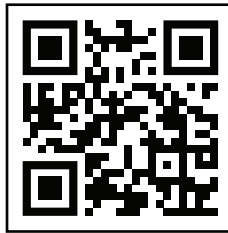
## 7 Drawer Dresser

Read all instructions before assembly and use.

**KEEP INSTRUCTIONS  
FOR FUTURE USE.**



**To Make Assembly Even  
Easier Watch Video Here!**

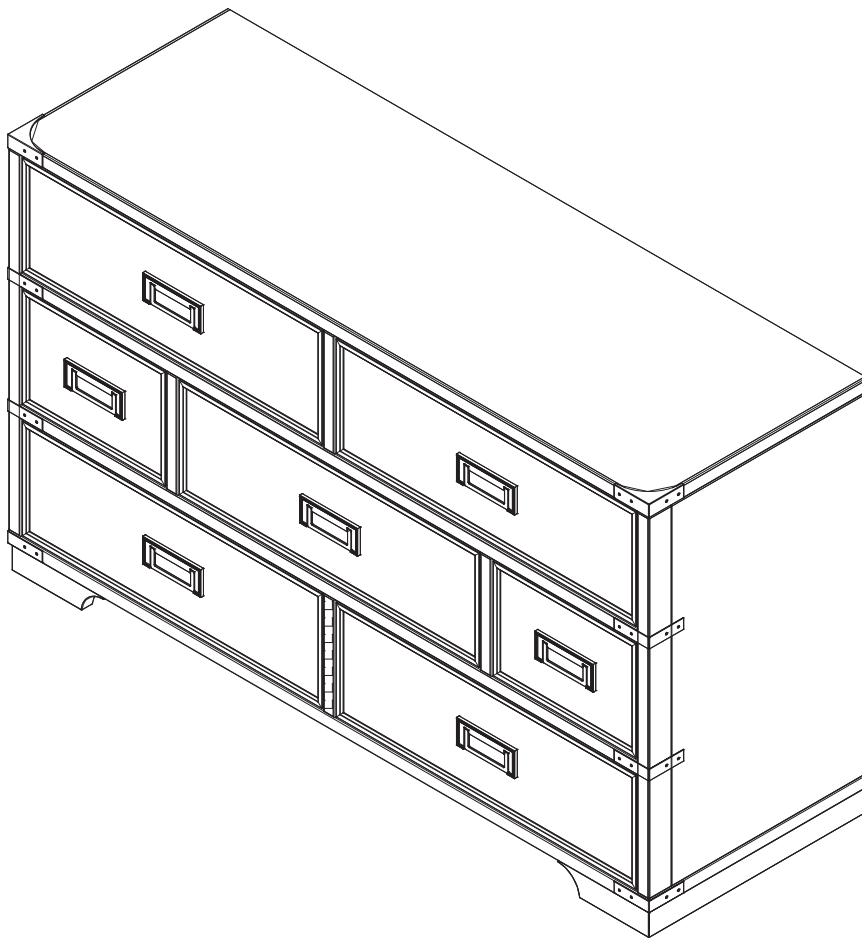


**For Questions or  
to Contact Us:**


[Bellini.com/Help](https://Bellini.com/Help)

If unable to access website, please email  
[help@Bellini.com](mailto:help@Bellini.com)

Expect longer response times via email.



Style #: \_\_\_\_\_

 Lot: \_\_\_\_\_

REV Date: \_\_\_\_\_



### ADULT ASSEMBLY REQUIRED

Due to the presence of small parts during assembly,  
keep out of reach of children until assembly is complete.

This product is not intended for institutional or commercial use.

Before contacting the Bellini Consumer Experience Center, please ensure this information matches the information found on the label on the Back Panel.

December 13, 2023, 44448, R3

# BABY SAFE SLEEP TIPS

Visit **Bellini.com** for more information



Read all warnings and follow all instructions.



**DO NOT** place any items in the crib.



The safest place for your baby to sleep is in a JPMA Certified crib.



Pillows and blankets have caused infants to suffocate, **NEVER** use in a crib.



Your baby should sleep on a firm mattress.



**NEVER** place the crib near a window or any wall hangings.



Adult beds are not safe for babies: **NEVER** co-sleep.



Missing or broken parts, any questions?  
**www.Bellini.com/help**



## AAP RECOMMENDS:

Always lay your baby on its back to sleep.

*Consult your doctor.*

# FURNITURE SAFETY TIPS

Visit **Bellini.com** for more information

SERIOUS OR FATAL CRUSHING INJURIES  
CAN OCCUR FROM FURNITURE TIP-OVER.



Read all warnings and follow all instructions.



**NEVER** open more than one drawer at a time.



**ALWAYS** use provided tipover restraints.



**DO NOT** leave drawers open when not in use.



**DO NOT** set TV's or other heavy objects on the top of bedroom or nursery furniture.



**NEVER** allow children to climb or hang on drawers, doors, or shelves.



Place heaviest items in the lowest drawers.



Missing or broken parts, any questions?  
**[www.Bellini.com/help](http://www.Bellini.com/help)**

## ⚠ WARNING



Children have died from furniture tipover. To reduce the risk of furniture tipover:

- ALWAYS install anti-tip device provided.
- NEVER put a TV on this product.
- NEVER allow children to stand, climb or hang on any drawers, doors, or shelves.



- NEVER open more than one drawer at a time.
- DO NOT defeat or remove the drawer interlock system, it is an important stability and safety system.
- Place heaviest items in the lowest drawers.

### NOTES ON ASSEMBLY:

-During the assembly process whenever using screws or bolts, check each by placing the screw/bolt on the diagram of the item which is drawn actual size and design. Be sure to use the proper size and shape specified in the instructions.

-To assemble this unit you may be required to place the unit on it's side and face. It is strongly recommended that assembly is done on a soft, non-abrasive surface to avoid damaging the finish.

### NOTES ON USE:

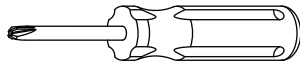
Keep children and others safe by following these simple rules:

- **Do not** allow any child to play on furniture
- **Do not** allow climbing on any piece of furniture.
- **Do not** allow hanging from any piece of furniture.
- Always monitor your child's activity when in the nursery.

### NOTES ON CARE AND MAINTENANCE:

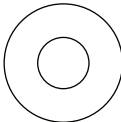
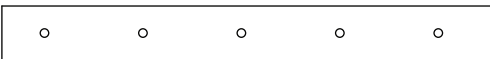
- **Do not** scratch or chip the finish.
- Inspect the product periodically, contact Bellini Creations LLC for replacement parts or questions.
- **Do not** store the product or any parts in extreme temperatures and conditions such as a hot attic or a damp, cold basement. These extremes can cause a loss of structural integrity.
- To preserve the luster of the high quality finish on your product, it is recommended to place a doily or felt pad under any items you place on the finish.
- Clean with a damp cloth, then a dry cloth to preserve the original luster and beauty of this fine finish.
- Do not** use abrasive chemicals.
- Do not** spray cleaners directly onto furniture.
- Lift slightly when moving on carpeting to prevent leg breakage.
- Use of a vaporizer near furniture will cause wood to swell and finish to peel.

**PARTS:** HARDWARE KITS PART#44447

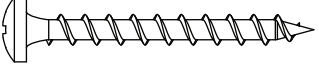



Phillips Screwdriver - Not included

Anti-tip Device  
4779

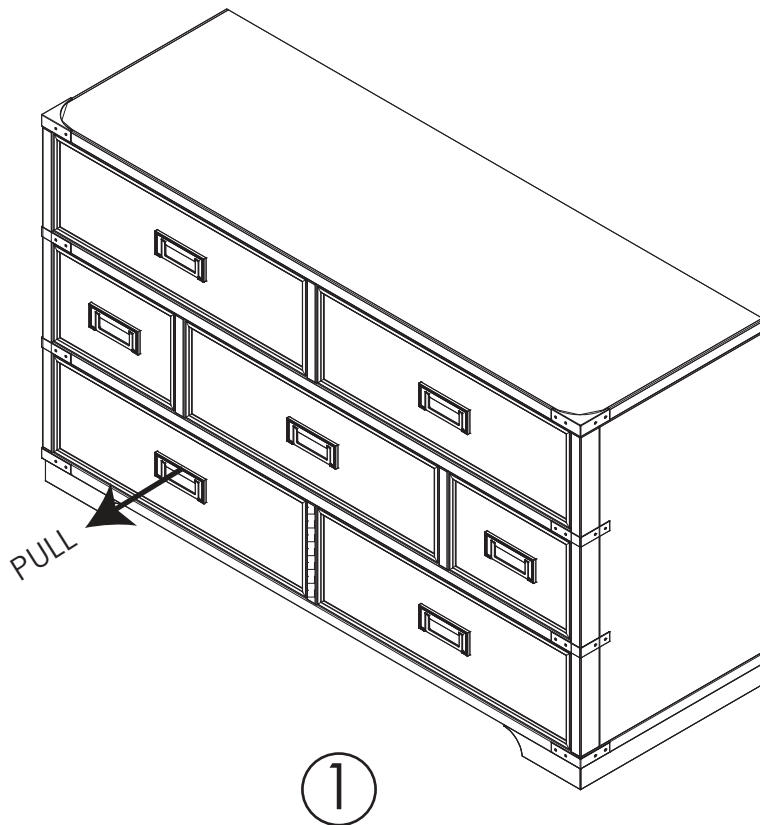


**ZZ** Wall Strap x1      **TT** Washer x2



**YY** Short Screw x1      **XX** Long Screw x1

# HOW TO OPERATE THE DRAWER GLIDE

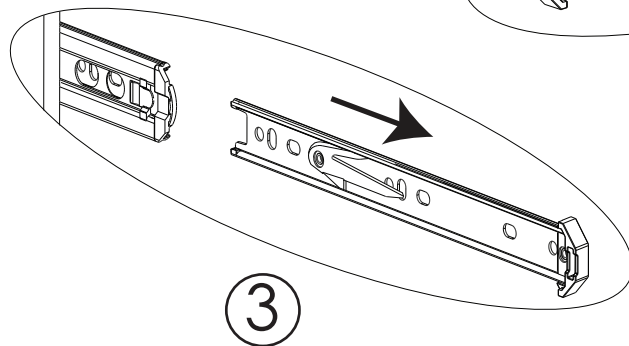
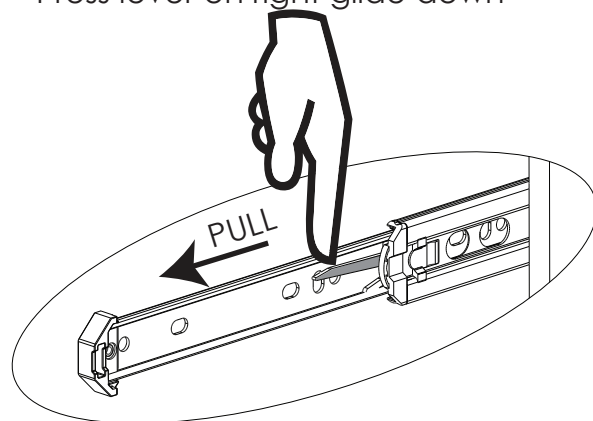
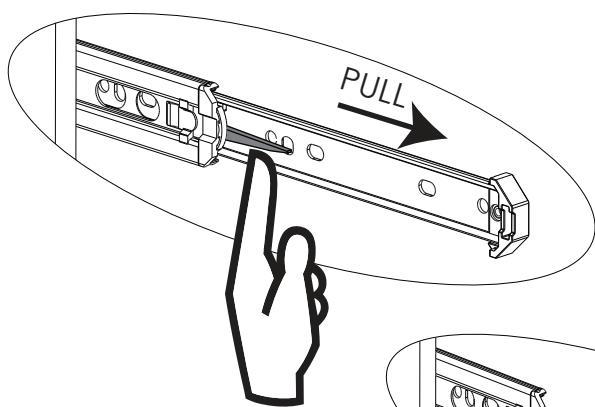


Left

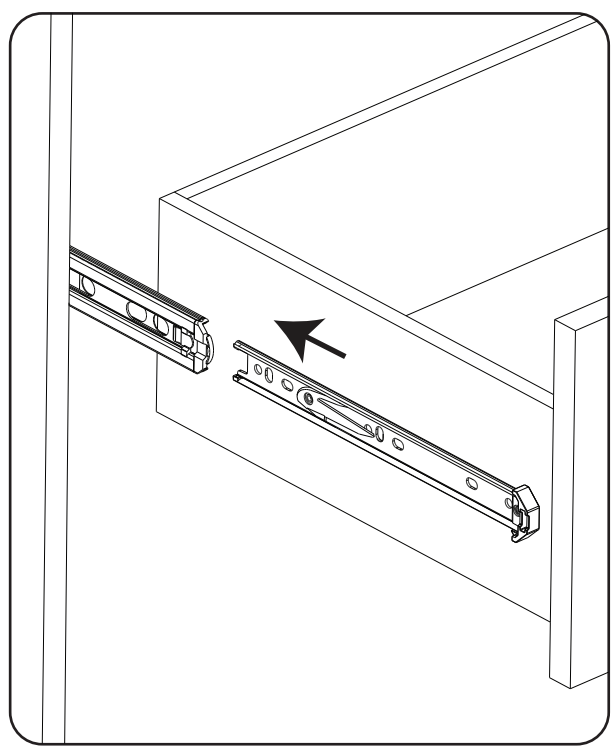
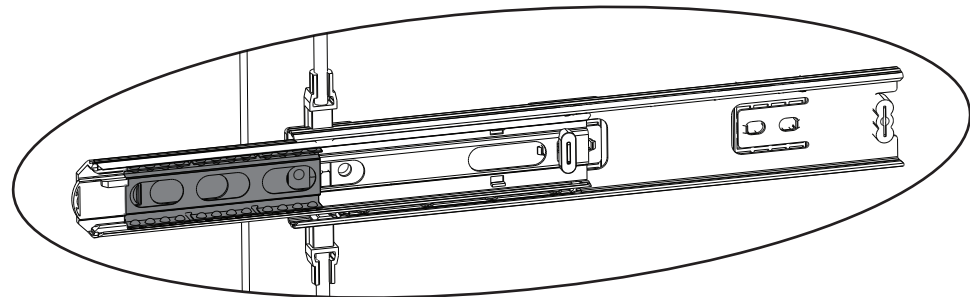
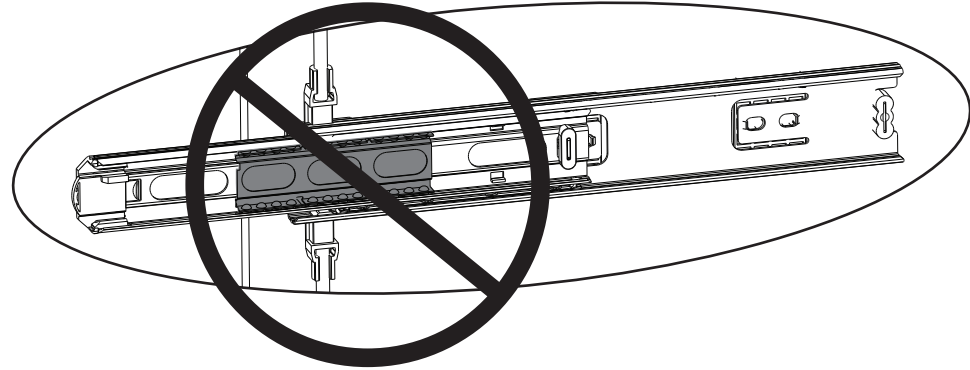
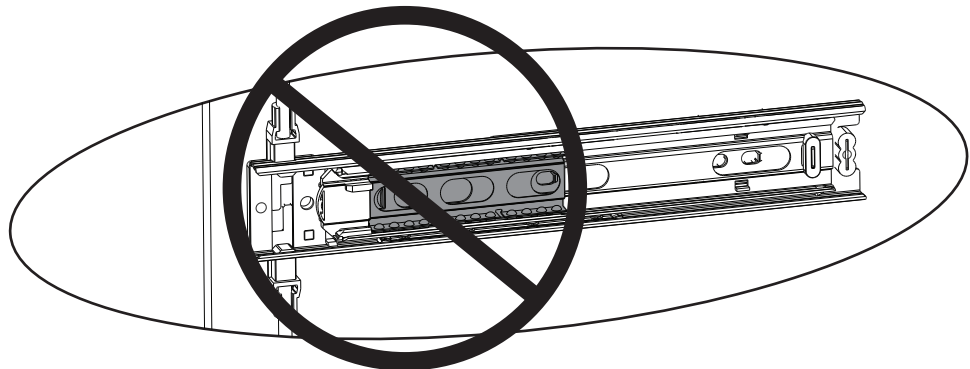
Lift lever on left glide up

Right

Press lever on right glide down



The silver portion of the glide must be pulled to the front of the glide when assembling the drawer into the case.

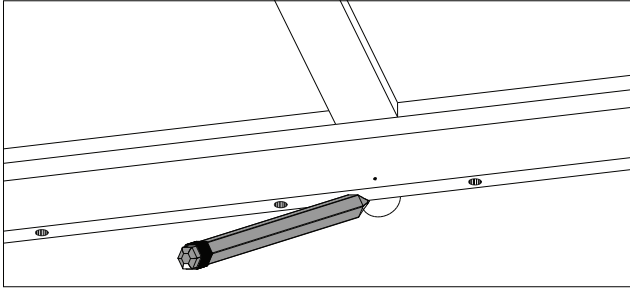


To insert drawer align male runner on drawer to female runner on case and push all the way in.

**STEP 2**

**Tipover Restraint**

- 1) Choose BOTTOM or TOP attachment. Remove the BOTTOM DRAWER or TOP DRAWER based on your selection.
- 2) Locate the through holes in the back of the dresser.
- 3) Align the hole to be used with the wood wall stud (For Open Bottom Installation, use wood wall stud closest to center)

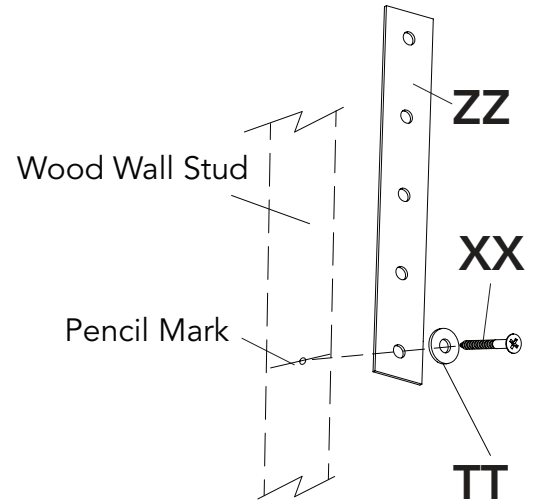


- 4) Make a pencil mark on the wall using the wood rail as a guide, pencil mark must be over wood wall stud. Then move the case away from the wall.
- 5) Drill Ø1/8" hole at Pencil Mark, in wood wall stud
- 6) Attach the Tip-over restraint strap (ZZ) to the wall using (1) Long Screw (XX) and (1) washer (TT) as shown. The screw MUST be installed into a wood wall stud (See WARNINGS for additional information).  
NOTE: Be sure to attach any accessory items to case before completing this step.
- 7) Feed the Tipover Restraint through the hole as you place the dresser in it's final position.
- 8) Pull the Tip-over restraint through the hole and fasten it securely to the case using (1) 15mm screw (YY) and (1) washer (TT).

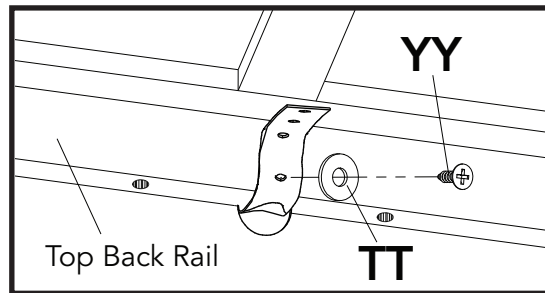
**▲WARNING**

Use of tip-over restraints may only reduce, but not eliminate, the risk of tip-over.

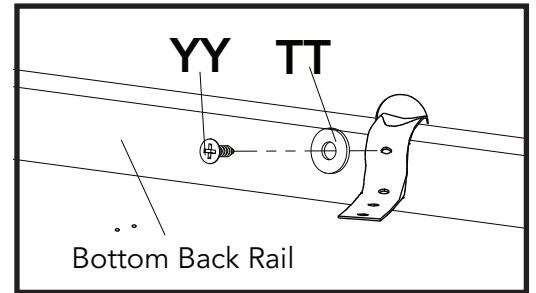
Do not attempt to screw into the wallboard only. You must screw into a wood wall stud or other wood structure such as securely attached baseboard. If your wall is not wood stud construction, see your local hardware store or home center for a wall anchor system that will hold a pull force of 50 LBS in your wall type. If you are unsure of how to locate the wood stud, or of what type of wall you have, contact a professional contractor.



Attach to Top

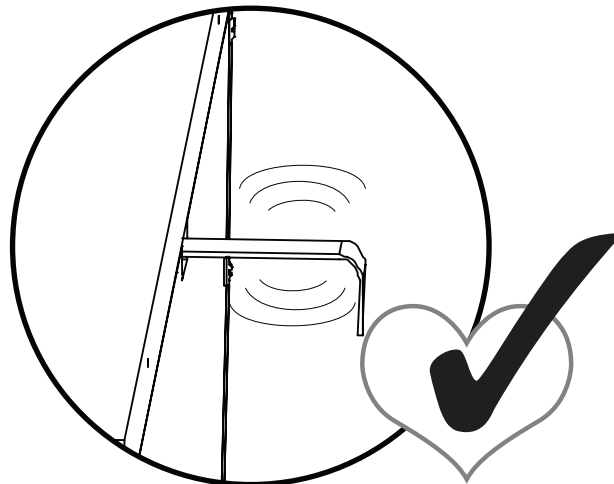
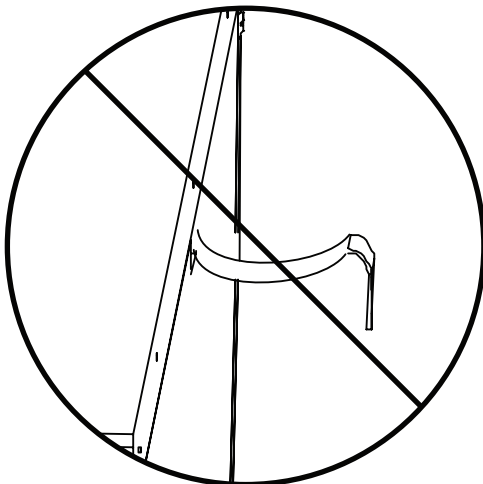


Attach to Bottom



- 9) Pull case AWAY from wall until Restraint is SNUG.

- 10) Ensure restraint is not loose.
- 11) Replace the drawers.





---

## LIMITED MANUFACTURER WARRANTY

This Bellini Creations LLC product is warranted to be free from defects for a period of 2 years days from the date of purchase under normal use. If a product is defective during this period, we will at our option repair or replace the defective part or product. This limited warranty extends only to the original retail purchaser and is valid only when supplied with proof of purchase, or if received as a gift, when the registration is on file with Bellini Creations LLC. This limited warranty does not cover the following:

- Products purchased as floor models or samples.
- Items purchased on an “as-is” basis, as a second hand product, or as a resale product.
- Items purchased at a Final sale, a “Going out of Business” sale, or a Liquidation sale.

This limited warranty gives you specific legal rights and you may also have other rights which vary from state to state.

---

### **TO REGISTER YOUR PRODUCT**

for important safety alerts and updates to your product please visit  
[www.Bellini.com](http://www.Bellini.com)



### **TO REPORT A PROBLEM,**

please log on to [www.Bellini.com/help](http://www.Bellini.com/help)

---

Date of Purchase: \_\_\_\_\_ *(you should also keep your receipt)*



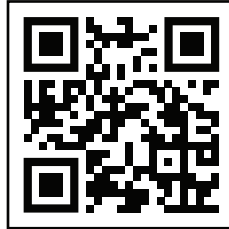
# Bellini. Cómoda con 7 Gavetas

Lea todas las instrucciones antes de ensamblar y usar.

**MANTENGA LAS INSTRUCCIONES PARA SU USO FUTURO.**



**Para facilitar más aun el ensamblaje ver el video aquí**

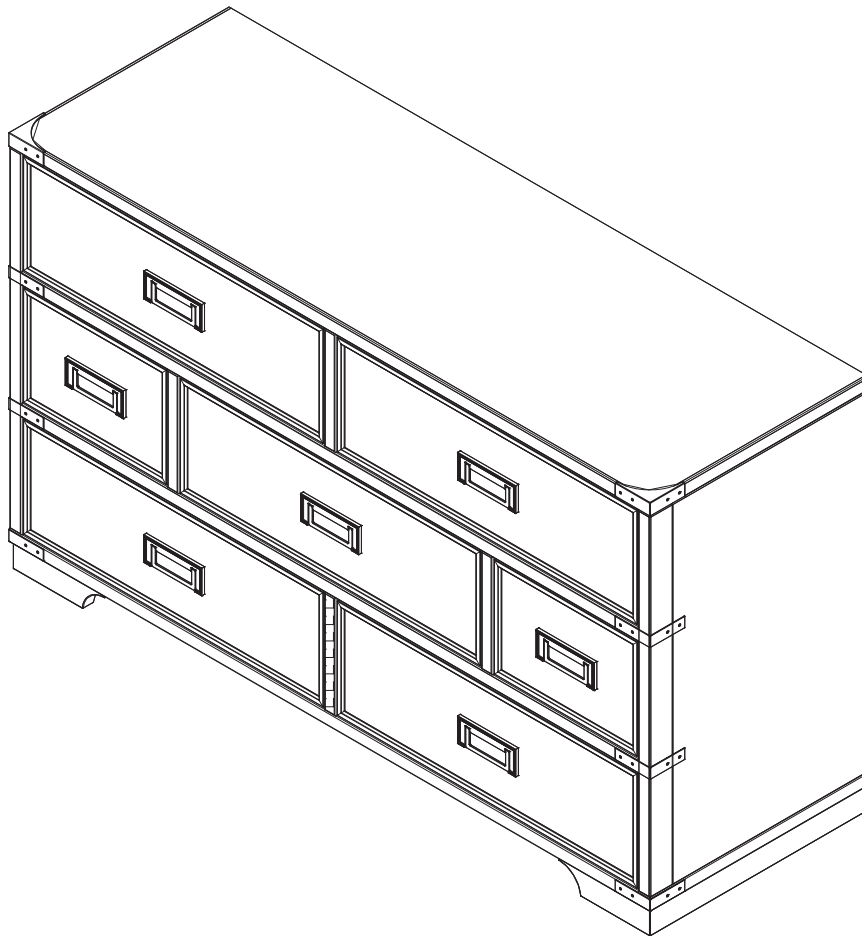


**Para preguntar o para contactarnos :**

[Bellini.com/Help](https://Bellini.com/Help)

Si no puede acceder el sitio web, por favor envíenos un email a [help@Bellini.com](mailto:help@Bellini.com)

El tiempo de espera para respuestas será más largo por email.



## **DEBE SER ENSAMBLADO POR UN ADULTO**

Debido a la presencia de piezas pequeñas durante el ensamblaje, mantenga fuera del alcance de los niños hasta que complete el ensamblaje.

Este producto no esta hecho para uso institucional o comercial.

Antes de contactar el Centro de Experiencia del Consumidor de Bellini por favor asegúrese de que la información de la primera página coincida con la información que se encuentra en la etiqueta ubicada en el panel trasero.

# CONSEJOS PARA UN SUEÑO SEGURO PARA LOS BEBÉS

Visite **Bellini.com** para obtener más información



Lea todas las advertencias y siga todas las instrucciones.



**NO** coloque artículos en la cuna.



El lugar más seguro para que su bebé duerma es una cuna con certificación JPMA.



Las almohadas y frazadas han provocado asfixia en menores; por lo tanto, **JAMÁS** se deben utilizar en una cuna.



Su bebé debe dormir sobre un colchón firme.



**JAMÁS** coloque la cuna cerca de una ventana o elementos colgados en las paredes.



Las camas para adultos no son seguras para los bebés: **JAMÁS** duerma con ellos.



¿Le faltan piezas o vienen rotas?  
**www.Bellini.com/help**



## APP RECOMIENDA:

Haga que su bebé duerma siempre boca arriba.

*Consulte a su médico.*

# CONSEJOS DE SEGURIDAD SOBRE MUEBLES

Visite **Bellini.com** para obtener más información

**PUEDEN PRODUCIRSE LESIONES GRAVES O MORTALES  
POR APLASTAMIENTO AL VOLCARSE MUEBLES.**



Lea todas las advertencias y siga todas las instrucciones.



**NUNCA** abra más de un cajón al mismo tiempo.



Utilice **SIEMPRE** las retenciones contra volcamiento incluidas



**NO DEJE** cajones abiertos si no los está utilizando.



**NO** posicione televisores u otros objetos pesados sobre la cama o muebles para infantes.



**NUNCA** permita que los niños trepen sobre cajones, puertas o baldas de estantería ni que se cuelguen de ellos.



Coloque los artículos de mayor peso en los cajones inferiores.



¿Le faltan piezas o vienen rotas?  
**www.Bellini.com/help**

## ⚠ ADVERTENCIA



Niños han muerto por el volcamiento de muebles.  
Para reducir el riesgo de volcamiento de muebles:

- SIEMPRE instale el dispositivo antivuelco proporcionado.
- NUNCA coloque un televisor sobre este producto
- NUNCA permita que los niños se paren, trepen o se cuelguen de las gavetas, puertas o estantes
- UNCA abra más de una gaveta al mismo tiempo.
- NO trate de desactivar o quitar el sistema de bloqueo de la gaveta, es un sistema de estabilidad y seguridad muy importante.
- Coloque los artículos más pesados en las gavetas de abajo.

### INFORMACIÓN SOBRE EL MONTAJE:

-Durante el proceso de montaje, ya utilice pernos o tornillos, compruebe cada uno de ellos colocando el perno/tornillo en el diagrama del artículo donde está dibujado el tamaño y el diseño real. Asegúrese de que utiliza el tamaño y la forma adecuada que especifican las instrucciones.

-Para montar esta unidad, puede que se le solicite que coloque la unidad de lado y de cara. Se recomienda encarecidamente que realice el montaje sobre una superficie no abrasiva (Como la envoltura de embalaje de espuma) para evitar dañar el acabado.

### INFORMACIÓN SOBRE EL USO:

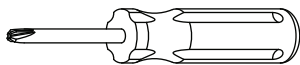
Mantenga a los niños y otras personas a salvo siguiendo estas sencillas reglas:

- **No permita** que ningún niño juegue sobre muebles.
- **No permita** que nadie trepe sobre un mueble.
- **No permita** que nadie se cuelgue de un mueble.
- Vigile siempre la actividad de su hijo cuando se encuentre en su cuarto.

### NOTAS SOBRE SU CUIDADO Y MANTENIMIENTO:

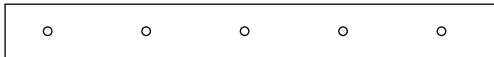
- **No** arañe ni desconche el acabado.
- Inspeccione el producto con regularidad, póngase en contacto con Bellini Creations LLC para el recambio de partes o para formular preguntas.
- **No** guarde el producto ni ninguna de sus partes a temperaturas ni en condiciones extremas como un ático caluroso o un sótano húmedo y frío. Estos extremos pueden provocar una pérdida de integridad estructural.
- Para preservar el brillo del acabado de alta calidad que recubre su producto, se recomienda que coloque un paño o una almohadilla de fieltro debajo de cualquier objeto que coloque sobre el acabado.
- Límpielo con un trapo húmedo y luego con uno seco para preservar el brillo y la belleza originales de este fino acabado.
- No** utilice productos químicos abrasivos.
- No** pulverice limpiadores directamente sobre el mueble.
- Elévelo ligeramente cuando lo mueva sobre alfombras o moqueta para evitar que se rompan las patas.
- El uso de vaporizadores cerca de muebles puede provocar que la madera se hinche y acabe desconchándose.

# PIEZAS: EL KIT DE HERRAMEINTAS - PIEZA #44447

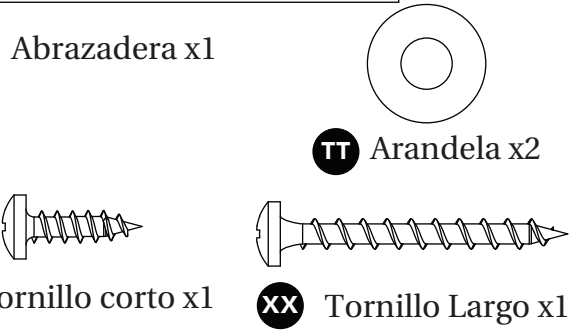


Destornillidor Phillips - no incluido

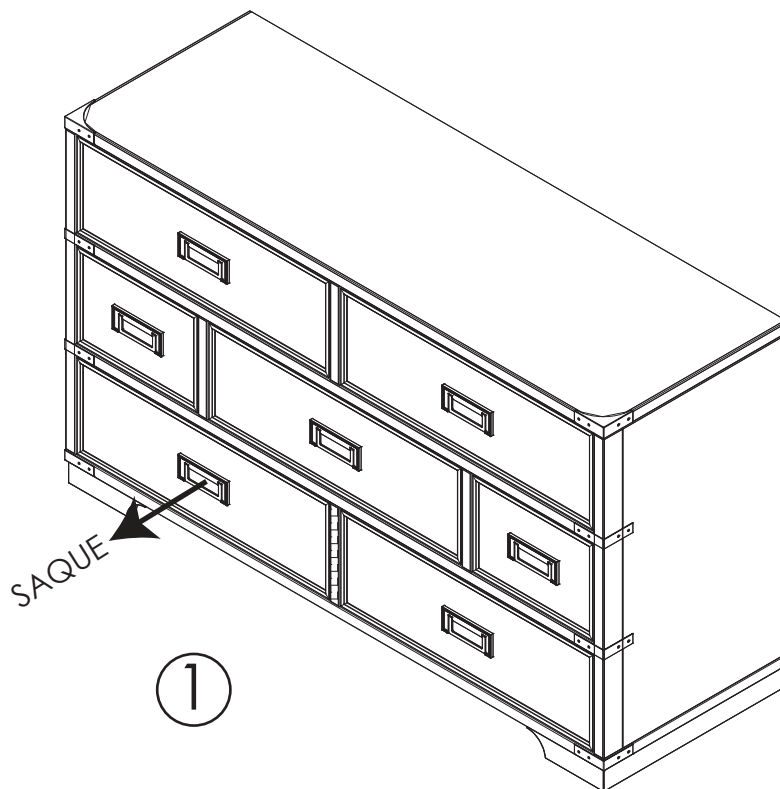
Dispositivo anti-volcaduras  
4779



- ZZ** Abrazadera x1
- TT** Arandela x2
- YY** Tornillo corto x1
- XX** Tornillo Largo x1

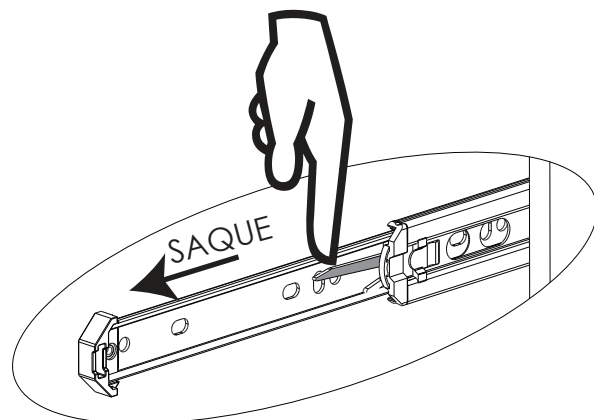
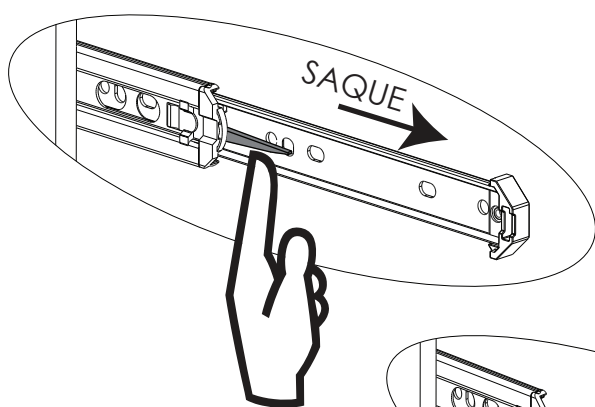


# COMO LA FUNCIÓN DE DESLIZAMIENTO DEL CAJÓN



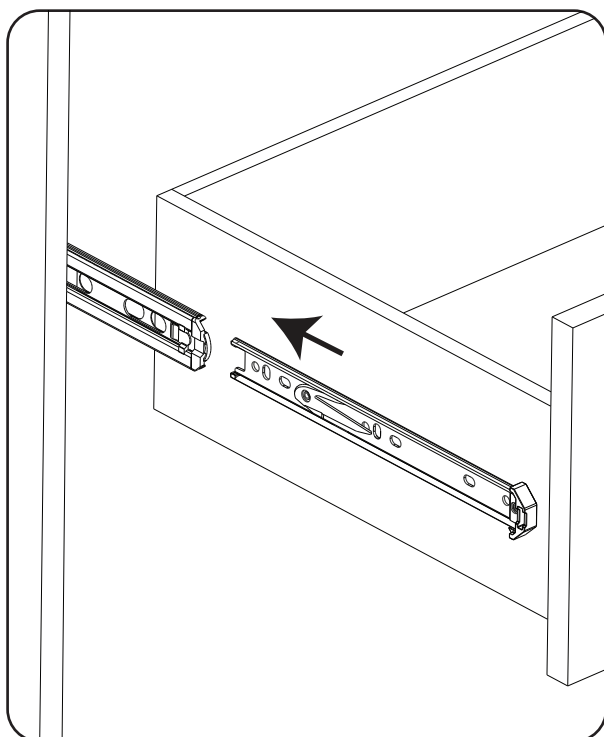
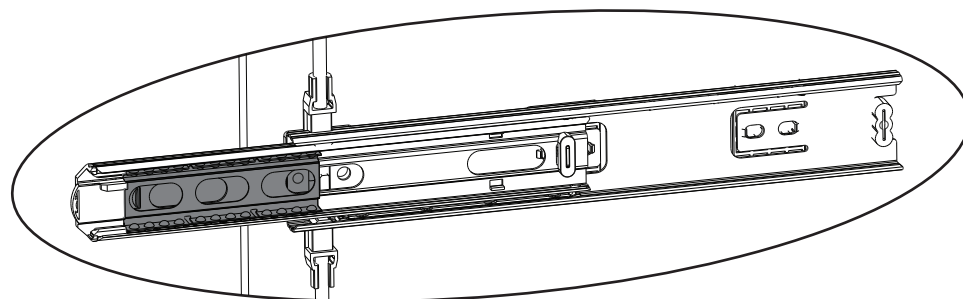
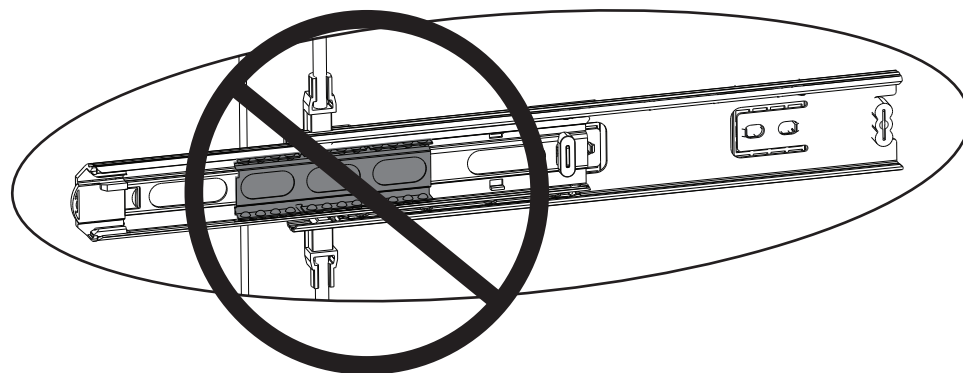
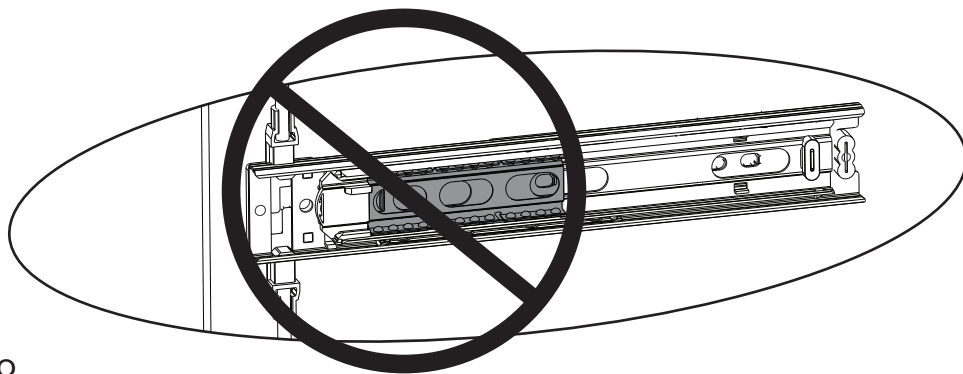
Izquierdo  
izquierda se desliza hacia arriba

Derecho  
Empujar la palanca a la derecha se desliza por





La parte plateada de la guía de la gaveta debe estar al frente de la guía cuando se está armando la cómoda.

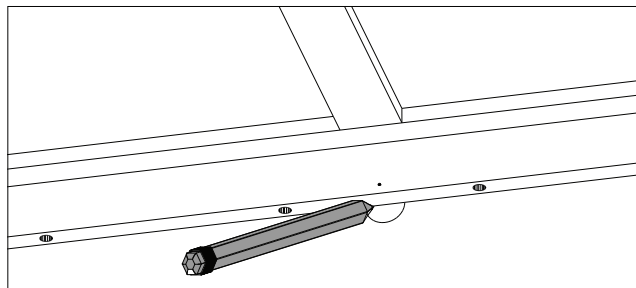


Para insertar la gaveta alinear runner mujer en la gaveta para de hombre runner case y empuje hasta el fondo.

## PASO 2

## Protección contra volcamiento

- 1) Choisissez une fixation SUPÉRIEURE ou INFÉRIEURE. Retirez le TIROIR INFÉRIEUR ou le TIROIR SUPÉRIEUR en fonction de votre choix.
- 2) Repérez les trous percés au dos de la commode.
- 3) Alignez le trou à utiliser sur le poteau mural en bois (Pour une installation à fond ouvert, utilisez le poteau mural le plus près du milieu)



4) Utilizando un lápiz, haga una marca en la pared utilizando el barra de madera como guía; la marca debe estar sobre el pilar de madera. Luego, aleje la carcasa de la pared.

5) Perfore un orificio de Ø1/8" en la marca del lápiz, sobre el pilar de madera

6) Fije la correa de retención contra volcamiento (ZZ) a la pared utilizando (1) tornillo largo (XX) y (1) arandela (TT), como se indica. El tornillo DEBE instalarse en un pilar de madera (para obtener más información consulte las ADVERTENCIAS).

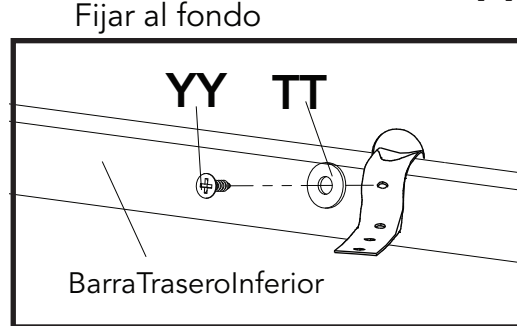
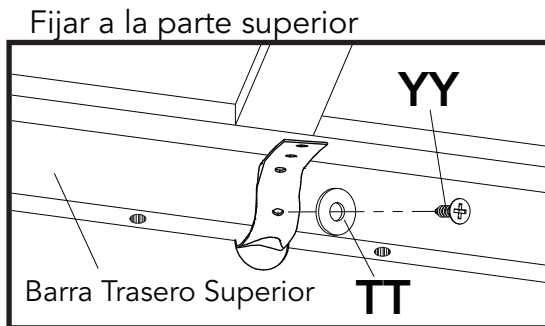
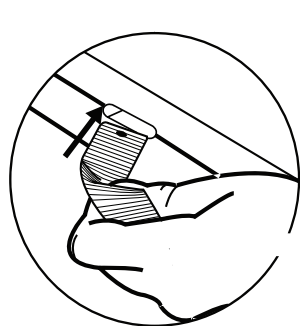
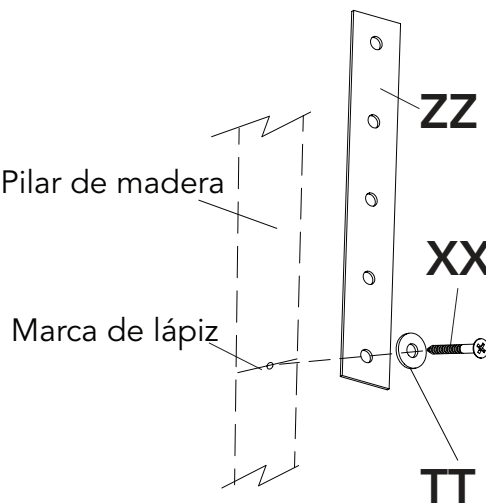
NOTA: Asegúrese de fijar todos los accesorios a la carcasa antes de completar este paso.

7) Pase el elemento de retención a través del orificio, a medida que posiciona el mueble en su posición final.

8) Pase el elemento de retención a través del orificio y fíjelo con seguridad a la carcasa utilizando (1) tornillo de 15 mm (YY) y (1) arandela (TT).

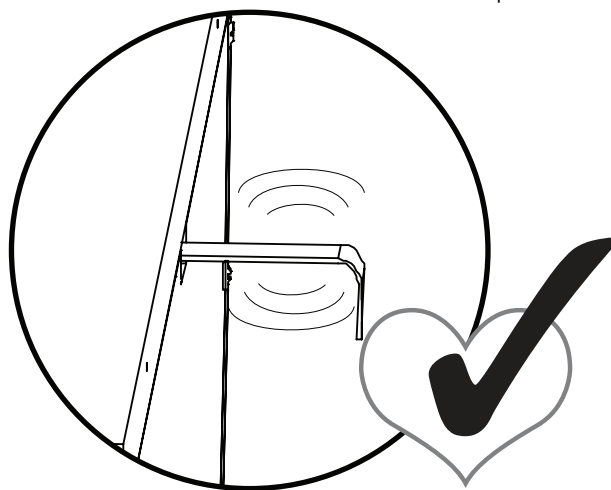
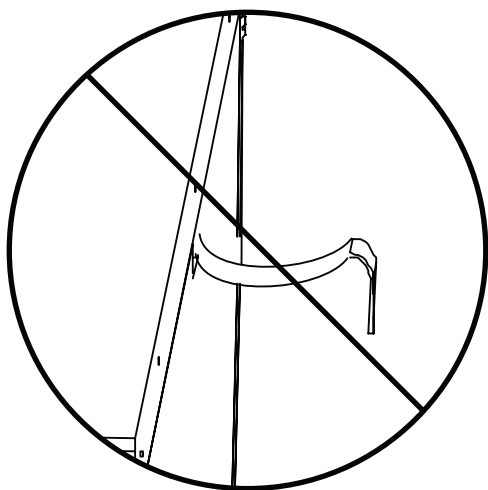
**▲ ADVERTENCIA**

El uso de herramientas de contención de vuelcos tan solo puede reducir, pero no eliminar, el riesgo de vuelco. No intente atornillar a paredes hechas únicamente de paneles. Debe atornillar en un pilar u otra estructura de madera similar, como un zócalo fijado de manera segura. Si su pared no tiene vigas de Madera, visite su ferretería o tienda del ramo más cercana para conseguir un sistema de anclaje que soporte una fuerza de tiraje de hasta 50 LBS (22,7 Kgs) para su tipo de muro. Si no está seguro sobre cómo encontrar la viga de madera o tiene dudas sobre el tipo de muro, contacte a un contratista profesional.



9) Tirez la caisse afin de L'ÉLOIGNER du mur jusqu'à ce que le dispositif de non-renversement soit BIEN AJUSTÉ

10) Assurez-vous que le dispositif de non-renversement n'est pas desserré.  
11) Remettez en place les tiroirs.



---

## GARANTÍA LIMITADA DEL FABRICANTE

Este producto Bellini Creations LLC está garantizado de estar libre de defectos por un período de 2 años a partir de su adquisición, bajo uso normal. Si un producto tiene defectos durante este período, Nosotros tomaremos la opción de reparar o reemplazar la pieza defectuosa del producto. Esta garantía limitada se otorga únicamente al comprador original y es válida solamente cuando se proporciona una prueba de compra, o si el producto fue recibido como un regalo, debe haber sido registrado con Bellini Creations LLC. Esta garantía limitada del fabricante no cubre lo siguiente:

- Productos comprados como exhibiciones de la tienda o muestras.
- Artículos comprados como “tal como está”, productos de segunda mano o reventa de los productos.
- Artículos comprados como “venta final”, “ventas de tiendas que están quebrando” o ventas por liquidación.

Esta garantía limitada le otorga derechos legales específicos y también puede tener otros derechos que varían de un estado a otro.

---

### PARA REGISTRAR EL PRODUCTO

para alertas de seguridad importantes e información actualizada del producto por favor visite [www.Bellini.com](http://www.Bellini.com)



### PARA REPORTAR ALGÚN PROBLEMA,

por favor conéctese a [www.Bellini.com/help](http://www.Bellini.com/help)

---

Fecha de la compra: \_\_\_\_\_ (debe comprar su recibo de compra)