



## Instruction Guide Guía de instrucciones



Visit [ladderlatchpro.com](https://ladderlatchpro.com) for video instructions  
Visite [ladderlatchpro.com](https://ladderlatchpro.com) para ver videos de instrucciones

**PLEASE READ THESE INSTRUCTIONS FULLY BEFORE USE  
FAILURE TO FOLLOW THESE INSTRUCTIONS WHEN USING THE  
LADDER LATCH PRO™ MAY RESULT IN INJURY OR DEATH.**

When used properly, the Ladder Latch Pro™ is an accessory intended to secure and stabilize your extension ladder when properly attached to any rooftop that has a gutter.

Do not use the Ladder Latch Pro™ if it appears damaged or in disrepair in any way or for any purpose other than its intended use.

Do not use the Ladder Latch Pro™ with a ladder that is, or appears, damaged or in disrepair, in any way.

Do not use the Ladder Latch Pro™ if the roof/gutter is, or appears, damaged or in disrepair in any way.

VISIT [ladderlatchpro.com](https://ladderlatchpro.com) for more information about OSHA Guidelines for proper ladder use and safety.

**LEA ESTAS INSTRUCCIONES EN SU TOTALIDAD ANTES DE USAR.  
NO SEGUIR ESTAS INSTRUCCIONES CUANDO SE UTILIZA LA  
ESCALERA LATCH PRO™ PUEDE DAR COMO RESULTADO  
LESIONES O LA MUERTE.**

Cuando el Ladder Latch Pro™ se utiliza correctamente, este accesorio tiene como finalidad fijar y estabilizar la escalera de extensión, cuando se lo fija a cualquier techo que posea una canaleta.

No utilice Ladder Latch Pro™ si tiene daños o necesita reparaciones, ni tampoco de una manera ni para una finalidad distintas del uso previsto.

No utilice Ladder Latch Pro™ con una escalera que está dañada o necesita reparaciones, o parece estarlo.

No utilice Ladder Latch Pro™ si el techo/la canaleta está dañada o necesita reparaciones, o parece estarlo.

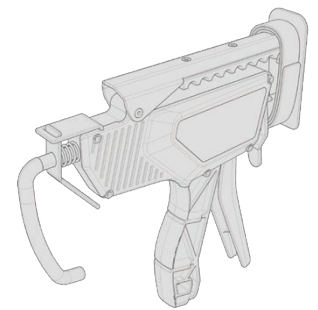
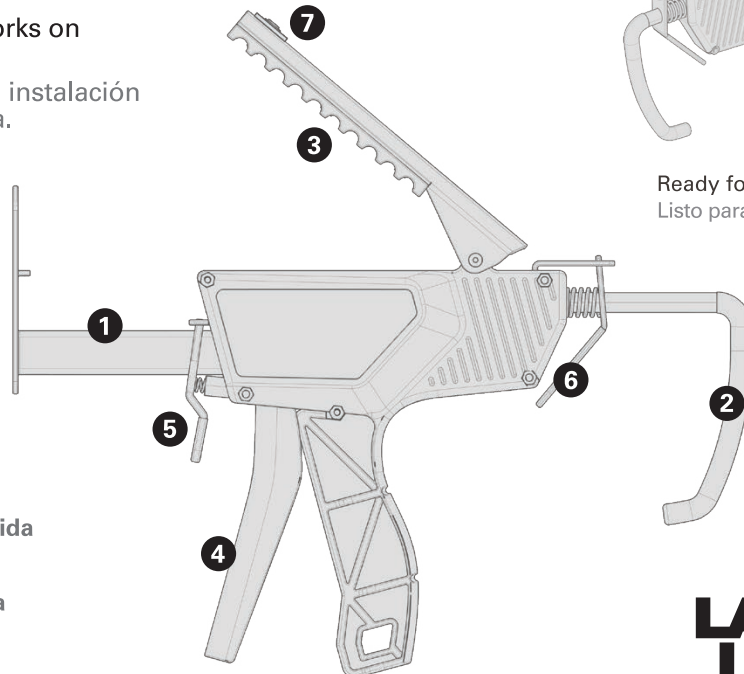
VISITE [ladderlatchpro.com](https://ladderlatchpro.com) para obtener más información sobre las pautas de la Administración de Seguridad y Salud Ocupacional (OSHA) para el uso y la seguridad apropiados relacionados con escalera.

## Know Your Ladder Latch Pro Conocer su Ladder Latch Pro

No tools required, easy to install, and works on either side of the ladder.

No se necesitan herramientas, es de fácil instalación y funciona en ambos lados de la escalera.

- 1 Steel Wedge**  
Cuña de acero
- 2 One-way Hook**  
Gancho de una vez
- 3 Padded Gripper Bar**  
Barra de agarre acolchada
- 4 Compression Trigger**  
Activador de compresión
- 5 Front Quick-release Lever**  
Palanca delantera de liberación rápida
- 6 Rear Quick-release Lever**  
Palanca trasera de liberación rápida
- 7 Stability Strap**  
Correa de estabilidad



Ready for storage  
Listo para almacenamiento

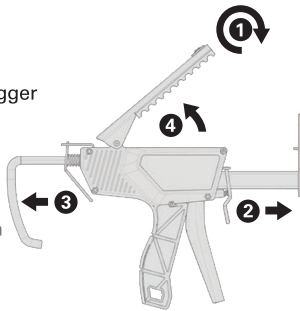


## ATTACHING / ADJUNTAR

### Step 1 Paso 1

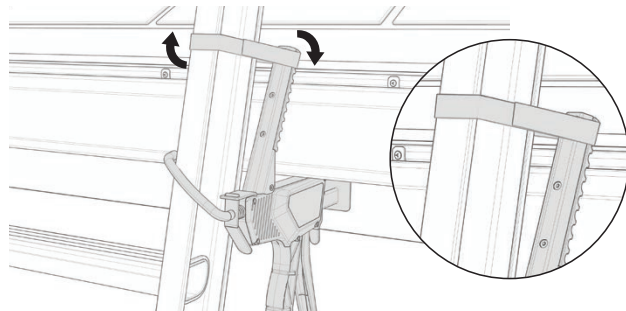
Expand all Ladder Latch Pro components prior to climbing ladder.  
 Extienda todos los componentes del Ladder Latch Pro antes de subir por la escalera.

- 1 Unwrap stability strap  
 Retire la correa de estabilidad
- 2 Press in front quick-release lever as you pull out steel wedge—do not activate trigger  
 Presione la palanca frontal de liberación rápida a medida que retira la cuña de acero (no habilite el activador)
- 3 Press in rear quick-release lever as you pull out hook  
 Presione la palanca trasera de liberación rápida a medida que retira el gancho
- 4 Lift gripper bar  
 Levante la barra de tope



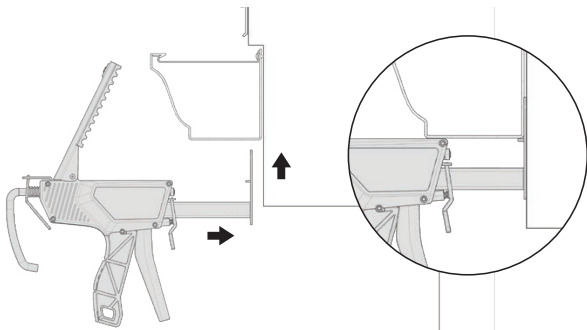
### Step 5 Paso 5

Wrap stability strap around upright of ladder and secure tightly.  
 Enrolle la correa de estabilidad alrededor de la sección vertical de la escalera y fije firmemente.



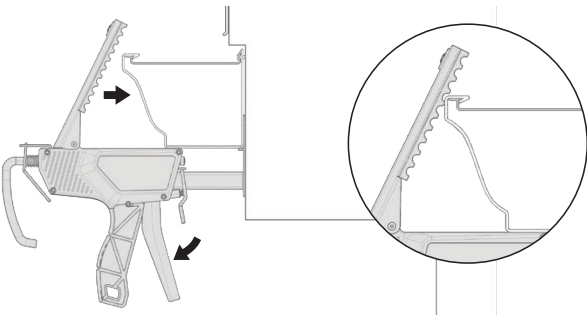
### Step 2 Paso 2

Position steel wedge plate against soffit and slide up behind gutter.  
 Coloque la placa de la cuña de acero contra el sofito y deslice por detrás de la canaleta.



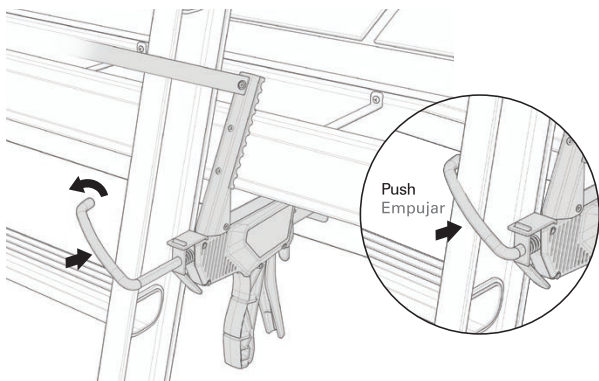
### Step 3 Paso 3

Compress trigger until padded gripper bar is secure against top front edge of gutter.  
 Comprima el activador hasta que la barra de agarre acolchada esté asegurada contra el borde delantero superior de la canaleta.



### Step 4 Paso 4

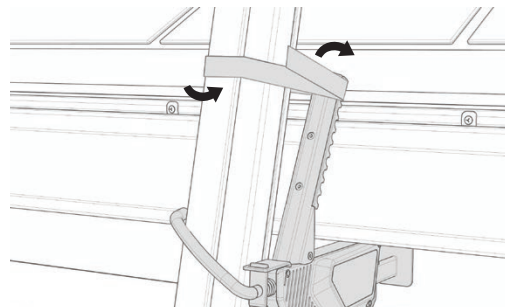
Turn and push hook against ladder upright.  
 Gire y empuje el gancho contra la escalera vertical.



## REMOVING / RETIRAR

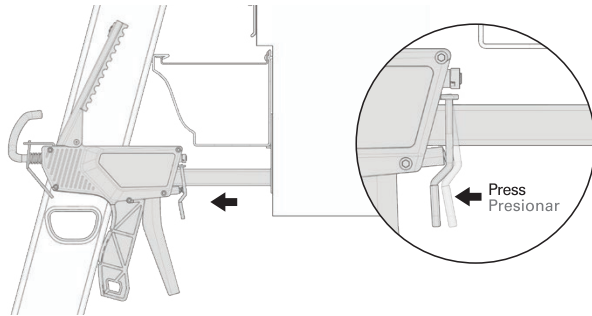
### Step 1 Paso 1

Remove stability strap from ladder upright.  
 Retire la correa de estabilidad de la parte vertical de la escalera.



### Step 2 Paso 2

Press in front quick-release lever as you extend steel wedge. Return to belt loop or work belt.  
 Presione la palanca delantera de liberación rápida mientras extiende la cuña de acero. Vuelva a colocar en su lugar el cinturón de trabajo o cinturón.



### Step 3 Paso 3

Climb down ladder, then collapse all components for storage.  
 Descienda de la escalera, luego pliegue todos los componentes para su almacenamiento.

- 1 Press in front quick-release lever as you push in steel wedge  
 Presione la palanca delantera de liberación rápida mientras empuja la cuña de acero
- 2 Press in rear quick-release lever as you push in hook  
 Presione la palanca trasera de liberación rápida a medida que empuja el gancho
- 3 Lower gripper bar and secure stability strap  
 Barra de agarre inferior y correa de estabilidad de seguridad

