

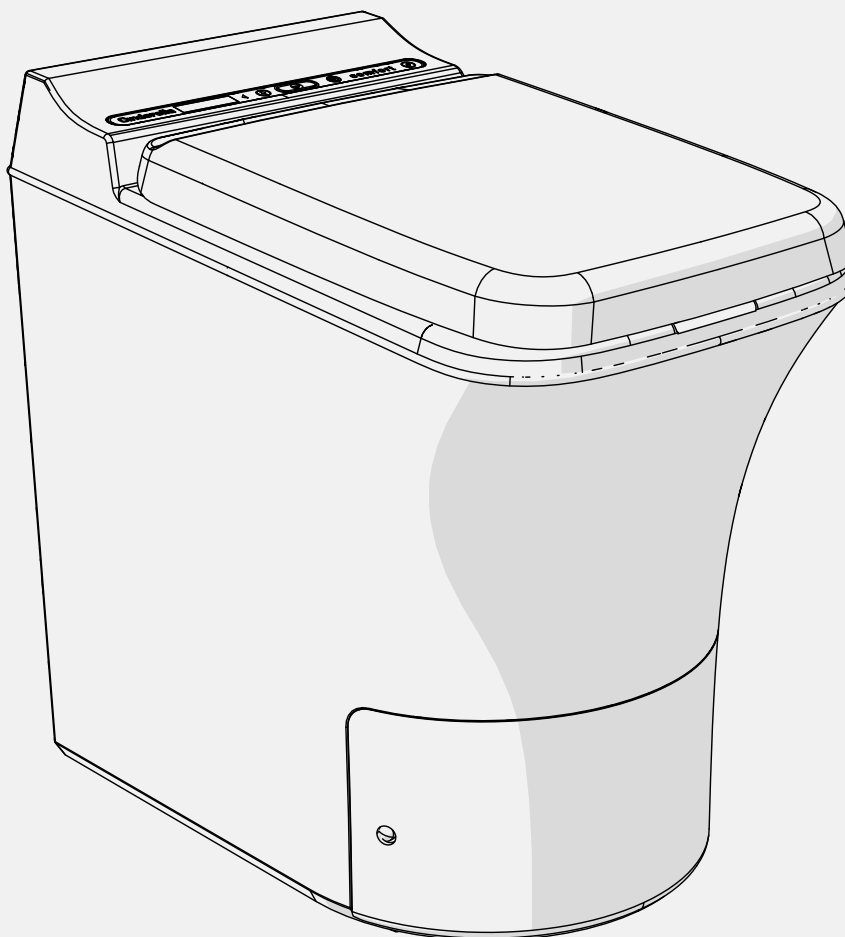


Cinderella[®]
Incineration Toilets

CINDERELLA COMFORT

Product manual

 Made in Norway



INHALTSVERZEICHNIS

1. ALLGEMEINES	3
1.1 EINFÜHRUNG	3
1.2 BESTIMMUNGSGEMÄSSER GEBRAUCH	3
1.3 BETRIEBSANLEITUNG	3
1.4 HAFTUNGSBESCHRÄNKUNG	3
1.5 GENEHMIGUNGEN UND ZERTIFIZIERUNGEN	3
1.6 UMGEBUNGSBEDINGUNGEN	3
1.7 ENTSORGUNGSHINWEIS	3
1.8 ALLGEMEINE SICHERHEITSHINWEISE	4
1.9 TYPENSCHILD	5
1.10 CINDERELLA ONLINE	5
2. INSTALLATION	6
2.1 AUSPACKEN DER TOILETTE UND ZUBEHÖR	6
2.2 ABMESSUNGEN	6
2.3 ORIGINAL-INSTALLATIONSSSETS FÜR IHRE CINDERELLA-TOILETTE	7
2.4 INSTALLATIONSSPEZIFIKATIONEN	8
2.4.1 SPEZIFIKATIONEN FÜR TEILE UND MATERIALIEN	8
2.4.2 INSTALLATION DER CINDERELLA-VERBRENNUNGSTOILETTE	8
2.4.3 INSTALLATION DER ENTLÜFTUNGSRÖHRE	9
2.4.4 INSTALLATION DES HORIZONTALEN BELÜFTUNGSRÖHRS	10
2.4.5 INSTALLATION DES ORIGINAL-CINDERELLA-DACHAUFSATZES	11
2.5 ELEKTRISCHE SPEZIFIKATIONEN UND ANFORDERUNGEN	11
2.6 CHECKLISTE ZUR ÜBERPRÜFUNG DER FERTIGEN INSTALLATION	12
2.7 LEISTUNGSTEST ZUR ÜBERPRÜFUNG DER FUNKTION DES SYSTEMS	12
3. BEDIENUNG	13
3.1 VERWENDUNGSZWECK UND HANDHABUNG	13
3.2 ALLGEMEINE SICHERHEIT	13
3.3 SICHERER BETRIEB	14
3.4 SICHERHEITSMERKMALE VON CINDERELLA COMFORT	14
3.5 WICHTIGE INFORMATIONEN FÜR DEN BENUTZER	15
3.6 DAS BEDIENPANEL	16
3.7 VERWENDUNG DER CINDERELLA-COMFORT-TOILETTE	17
3.8 UMGANG MIT DER FRONTABDECKUNG UND DEM ASCHEBEHÄLTER	18
3.9 TEILEÜBERSICHT	18
4. ALLGEMEINE WARTUNGSANWEISUNGEN	19
4.1 MERKMALE DES ENDPRODUKTS	19
4.2 WARTUNG	20
4.2.1 ENTLEERUNG UND REINIGUNG DES ASCHEBEHÄLTERS	20
4.2.2 DAMPFREINIGUNG DES KATALYSATORS	20
4.2.3 REINIGUNG DER TOILETTENSCHÜSSEL	21
4.2.4 INSPEKTION DES KATALYSATORS	22
4.2.5 REINIGUNG DER ENTLÜFTUNGSÖFFNUNG DER TOILETTE	22
4.2.6 SPÜLEN DES KATALYSATORS MIT HEISSEM WASSER	23
5. FEHLERBEHEBUNG UND HÄUFIG GESTELLTE FRAGEN	23
5.1 TABELLE ZUR FEHLERBEHEBUNG	25
6. REPARATUREN UND ERSATZTEILE	26
6.1 ERSATZTEILLISTE	26
6.2 PROZESSBESCHREIBUNG	27
6.3 TECHNISCHE ÜBERSICHT	27
6.2 SCHALTPLAN	28
7. GARANTIE	29

1. ALLGEMEINES

1.1 EINFÜHRUNG

Um die einwandfreie Funktion Ihrer neuen Cinderella-Toilette zu gewährleisten, muss unbedingt für eine ordnungsgemäße Be- und Entlüftung entsprechend den Anweisungen in diesem Handbuch gesorgt werden. Eine unsachgemäße Installation kann zu Fehlfunktionen, Verschleiß oder Gerüchen führen und hat den Verlust der Garantie zur Folge. Bei der Installation der Toilette sind die technischen und administrativen Regelungen des Landes zu beachten, in dem sie installiert wird.

1.2 BESTIMMUNGSGEMÄSSER GEBRAUCH

Die Toilette ist zur Verbrennung von Ausscheidungsprodukten und kleinen Hygieneartikeln wie Tampons und Feuchttüchern ohne Alkohol bestimmt.

1.3 BETRIEBSANLEITUNG

Bitte lesen Sie sich dieses Produkthandbuch vor der Installation und dem ersten Gebrauch sorgfältig durch. Bewahren Sie das Handbuch an einem sicheren Ort auf, damit Sie es bei Bedarf nochmals zurate ziehen können. Wenn Sie das Produkt an eine andere Person weitergeben, händigen Sie gleichzeitig auch dieses Produkthandbuch aus.

Das Handbuch bietet die notwendige Hilfestellung für eine sachgemäße Installation, Bedienung und Wartung des Produkts. Es ist wichtig, dass sich sowohl der Installateur als auch der Benutzer mit den Anweisungen in diesem Handbuch vertraut machen. Das Handbuch enthält auch Informationen zur professionellen Wartung sowie eventuell notwendige Informationen für Servicearbeiten und Reparaturen.

Eine digitale Version dieses Dokuments und weitere Informationen finden Sie unter www.cinderellaeco.com.

1.4 HAFTUNGSBESCHRÄNKUNG

Alle Informationen und Empfehlungen in dieser Betriebsanleitung wurden unter Beachtung der geltenden Normen und Vorschriften sowie des aktuellen Stands der Technik erarbeitet. Cinderella Eco Group AS behält sich das Recht vor, jederzeit Änderungen vorzunehmen, die nach unserer Auffassung der Verbesserung des Produkts und der Sicherheit dienen.

In folgenden Fällen übernimmt der Hersteller keine Haftung für Schäden:

- Fehlerhafte Installation
- Schäden am Produkt infolge einer falschen Anschlussspannung
- Veränderungen am Produkt ohne ausdrückliche Genehmigung des Herstellers
- Verwendung für andere als die im Produkthandbuch beschriebenen Zwecke
- Nichtbeachtung der Bedienungs- und Wartungsanweisungen
- Verwendung entgegen den geltenden Regelungen oder Vorschriften
- Verwendung anderer als der Original-Toilettenbeutel und -Ersatzteile

1.5 GENEHMIGUNGEN UND ZERTIFIZIERUNGEN

Cinderella Comfort wurde von NEMKO umfassend gemäß der europäischen Norm für elektrische Sicherheit und elektromagnetische Verträglichkeit geprüft.

1.6 UMGEBUNGSBEDINGUNGEN

- Umgebungstemperatur: -20–40 °C
- Höhe über dem Meeresspiegel: bis 2.500 m getestet

1.7 ENTSORGUNGSHINWEIS

Dieses Produkt darf nicht über den Hausmüll entsorgt werden. Geben Sie das Gerät an eine Entsorgungsstelle ab, die mit Elektrogeräten umgehen kann.



VORSICHT!

Die installierte Cinderella-Toilette muss folgenden Mindestabstand zu brennbaren Baustoffen einhalten: 50 mm an den Seiten und 50 mm an der Rückseite.

1.8 ALLGEMEINE SICHERHEITSHINWEISE



GEFAHR!

Sicherheitsrelevante Anweisung: Eine Nichtbeachtung dieser Anweisung kann zu schweren Verletzungen oder zum Tod führen.



WARNUNG!

Sicherheitsrelevante Anweisung: Eine Nichtbeachtung dieser Anweisung kann zu Verletzungen führen.



VORSICHT!

Eine Nichtbeachtung dieser Anweisung kann zu Sachschäden führen und die Funktion des Produkts beeinträchtigen.



HINWEIS!

Ergänzende Informationen zum Betrieb des Produkts.



GEFAHR!

- Versprühen Sie keine Aerosole in der Nähe der Toilette, während diese in Betrieb ist.
- Verwenden oder lagern Sie keine brennbaren Materialien in oder in der Nähe der Toilette.
- Legen Sie keine Gegenstände auf die Toilette und lehnen Sie keine Gegenstände dagegen.
- Nehmen Sie keine Veränderungen an der Toilette vor.



GEFAHR!

- Verwenden Sie die Verbrennungstoilette nicht, wenn sie sichtbar beschädigt ist.
- Falls das Stromkabel der Toilette beschädigt ist, muss es vom Hersteller, dem Kundendienst oder einer ähnlich qualifizierten Person ausgetauscht werden, um Sicherheitsrisiken zu beseitigen.
- Die Toilette darf nur von qualifiziertem Personal repariert werden. Unsachgemäße Reparaturen können schwerwiegende Gefahren mit sich bringen.
- Betreiben Sie die Toilette nur mit der Spannung, die auf dem Typenschild auf der Rückseite der Toilette angegeben ist.



WARNUNG!

- Quetschgefahr! Fassen Sie nicht an das Scharnier oder unter den Toilettensitz, während dieser geöffnet ist, da Deckel und Sitz nicht mit einer Absenkautomatik ausgestattet sind.
- Entleeren Sie den Aschebehälter nicht, wenn dieser heiß ist.
- Stellen Sie vor dem Betätigen sicher, dass Stromkabel und Stecker trocken sind.
- Nehmen Sie die Toilette erst in Betrieb, wenn Sie alle in diesem Handbuch enthaltenen Anweisungen und Sicherheitsvorschriften sorgfältig gelesen und verstanden haben. Bewahren Sie dieses Handbuch auf und schlagen Sie regelmäßig darin nach, um langfristig einen sicheren Betrieb gewährleisten und mögliche Drittnutzer anleiten zu können.







VORSICHT!

- Heben Sie die Toilette beim Transport nur am Toilettengehäuse an. Heben Sie die Toilette niemals am Stromkabel, der Frontabdeckung, dem Deckel oder Sitz oder der Entlüftungsöffnung an.
- Überhitzungsgefahr! Sorgen Sie stets für eine ausreichende Entlüftung, damit bei der Verbrennung entstehende Hitze und Emissionen über das Entlüftungrohr entweichen können. Stellen Sie einen ordnungsgemäßen Luftfluss im System sicher. Sorgen Sie stets für eine ausreichende Luftzufuhr in die Toilette. Stellen Sie sicher, dass die Toilette weit genug von Wänden und anderen Objekten entfernt steht, damit die Luft zirkulieren kann.

1.9 TYPENSCHILD

Das Typenschild ist auf der Rückseite der Verbrennungstoilette zu finden. Auf dem Schild sind das Modell, die Seriennummer, technische Daten zu Ihrer Toilette und Support-Informationen angegeben. Diese Angaben benötigen Sie, wenn Sie sich an den Kundendienst wenden oder Ersatzteile bestellen möchten.

<p>MANUFACTURER</p>  <p>CINDERELLA ECO GROUP AS Sjøvikvegen 67, 6475 Midsund, NORWAY</p> <p>For sales and support call +47 77711500 or visit our web www.cinderellaeco.com</p> <p>CINDERELLA COMFORT MODEL: EM01CS02 - EU SERIAL:</p>	<p>Appliance Specifications</p> <p>VOLTAGE..... 220-240 V AC 50-60Hz CURRENT 9 A HEATING ELEMENT:..... 2000W EL MOTOR: 12 V DC BATTERY: 12 V DC 2,6 Ah FAN BLOWER..... 12 V DC PROTECTION CLASS..... IP 34 CAPACITY..... 4 VISITS PR. HOUR CIRCUIT BOARD..... E5 YEAR OF MANUFACTURING..... 2023 DESIGNED FOR STATIONARY STRUCTURES</p>	  
---	--	---

1.10 CINDERELLA ONLINE



REGISTRIEREN SIE SICH BEI „MY CINDERELLA“

Wenn Sie Ihre Toilette in „My Cinderella“ registrieren, erhalten Sie relevante Informationen zu unseren Produkten und verfügbaren Zubehörsystemen sowie passende Sonderangebote speziell für Ihr Toilettenmodell. Im Falle eines Diebstahls sind registrierte Toiletten in unserer Herstellerdatenbank gespeichert.

Online-Fehlersuche

Ein vollständiger Leitfaden für Ihre Toilette, in dem Sie nützliche Hinweise und Verbesserungsmöglichkeiten für Benutzer finden und mit dem Sie die häufigsten Probleme selbst lösen können, ohne Unterstützung anfordern zu müssen.

Einfacher Zugang zu Informationen

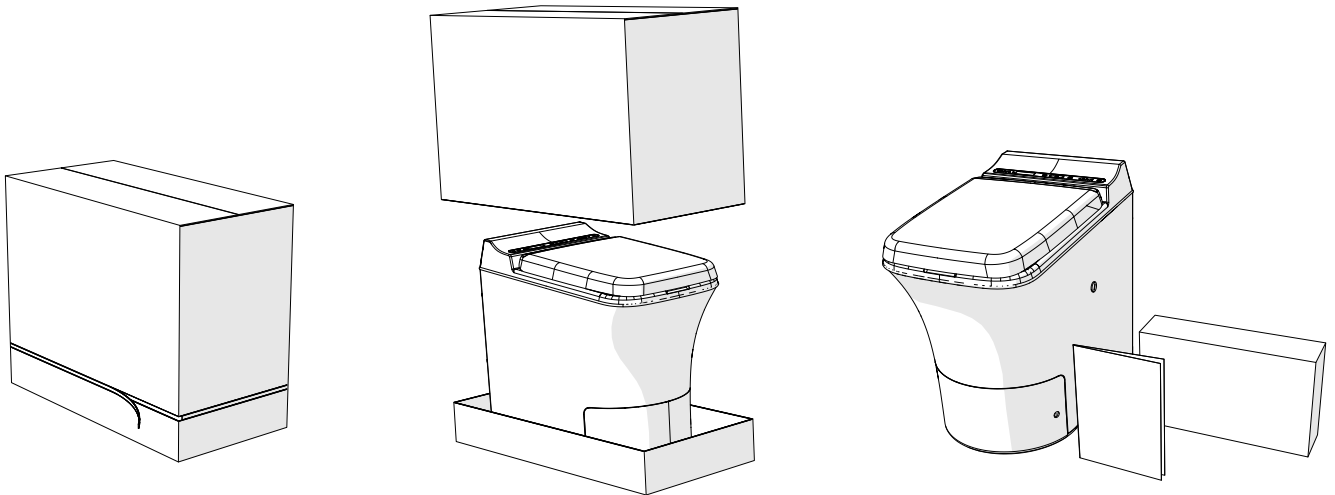
Produktbezogene Dokumente können Sie in unserem Online-Dokumentationszentrum herunterladen. Dort finden Sie Produkthandbücher, Servicehandbücher und ein Handbuch für die Demontage von Elektro- und Elektronik-Altgeräten (WEEE).

Service und Ersatzteile

Wählen Sie Ihr Land aus, um sich eine Liste lokaler Fachhändler anzeigen zu lassen, bei denen Sie Serviceleistungen und Ersatzteile erhalten können.

2. INSTALLATION

2.1 AUSPACKEN IHRER CINDERELLA-VERBRENNUNGSTOILETTE



HINWEIS!

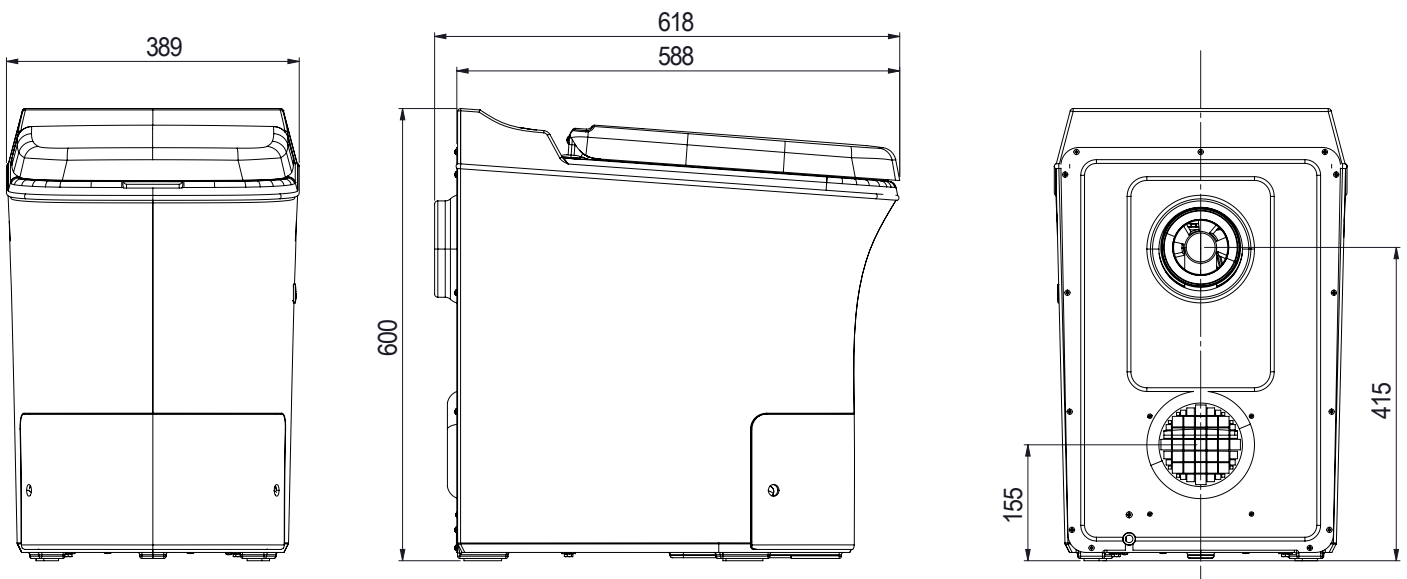
Verwenden Sie zum Auspacken der Cinderella-Toilette den Öffnungsstreifen im unteren Bereich des Kartons. Lösen Sie den Streifen um den gesamten Karton herum und heben Sie den Karton ab.

LIEFERUMFANG	MENGE
Cinderella Comfort	1
Toilettenbeutel	100
Produktthandbuch	1

2.2 ABMESSUNGEN

Höhe	600 mm
Sitzhöhe	540 mm
Breite	390 mm
Tiefe	590 mm

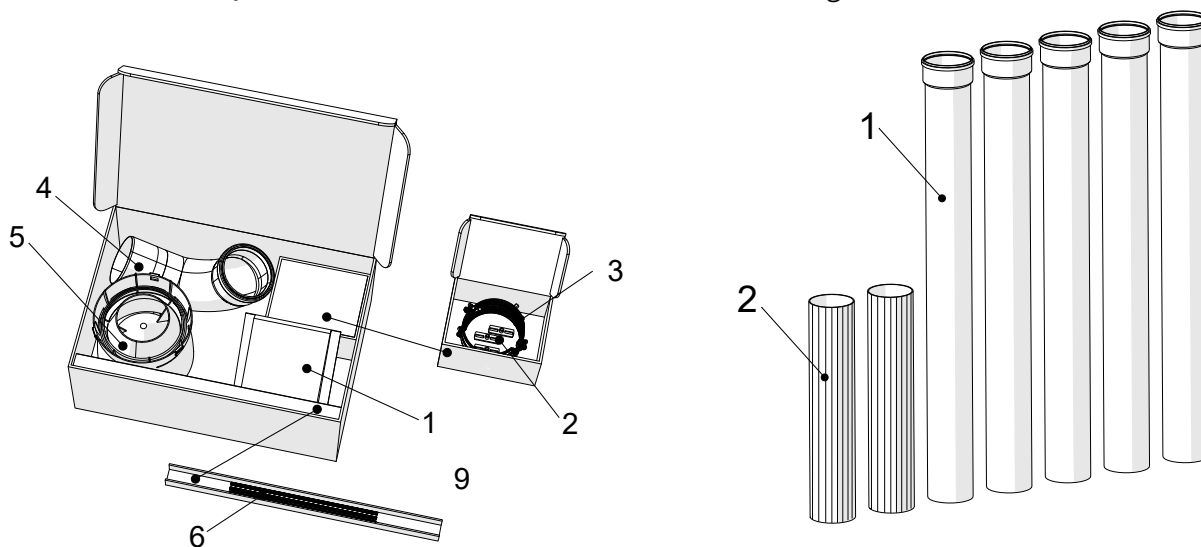
Außendurchmesser Entlüftungsrohr	110 mm
Höhe Mittelpunkt Entlüftungsöffnung	415 mm
Höhe Mittelpunkt Belüftungsöffnung	155 mm
Gewicht	34 kg



2.3 ORIGINAL-INSTALLATIONSSETS FÜR IHRE CINDERELLA-TOILETTE

Original-Cinderella-Dämmset Arctic: Cinderella hat ein spezielles Dämmset entwickelt, das von Vorteil ist, wenn die Toilette in kalten Umgebungen installiert wird. Das Set ist speziell auf die Cinderella-Verbrennungstoilette abgestimmt und bietet eine zusätzliche Dämmschicht im Inneren des Toilettengehäuses, die der Ansammlung von Wasser und Eis auf Ihrem Gerät entgegenwirkt. Dies verringert den Verschleiß Ihres Produkts, auch in seinem Inneren. Weitere Informationen erhalten Sie von Ihrem Fachhändler oder auf unserer Website www.cinderellaeco.com.

Original-Cinderella-Installationsset: Wir empfehlen dringend, für die Installation Ihrer Toilette das „Original-Cinderella-Installationsset“ zu verwenden. Dieses Set enthält alle notwendigen Teile für eine bestmögliche Installation und optimiert den Verbrennungsvorgang und die Funktion Ihrer Toilette. Das Installationsset besteht aus zwei Kartons. Karton Nr. 1 enthält einen optimierten Dachaufsatz und Bogen, um die Durchflussrate des Systems und die Effizienz der Verbrennung zu erhöhen. Außerdem enthält er eine Windhaube für das Belüftungsrohr sowie Halterungen und Schellen zur Befestigung der Rohre. Karton Nr. 2 enthält 7 UV-beständige 110-mm-Rohre in PP-Qualität für die Installation der Be- und Entlüftung.



ORIGINAL-CINDERELLA-INSTALLATIONSSSET KARTON NR. 1		MENGE
1	Windhaube	1
2	Wandhalterungsstange	3
3	Halterungsschelle	3
4	Bogen 87° mit Ablauf	1
5	Dachaufsatz	1
6	Gewindestange	3

ORIGINAL-CINDERELLA-INSTALLATIONSSSET KARTON NR. 2		MENGE
1	Entlüftungsrohr mit Steckmuffe 1015 mm	5
2	Entlüftungsrohr ohne Steckmuffe 500 mm	2



HINWEIS!

- In diesem Handbuch wird näher erläutert und gezeigt, wie Sie Ihre Toilette mithilfe der im Original-Cinderella-Installationsset enthaltenen Teile optimal installieren. Sollten Sie Ihre Cinderella-Toilette mit anderen als den Original-Rohren und -Teilen installieren wollen, achten Sie bitte darauf, dass diese die in Abschnitt 2.4.1 „Spezifikationen für Teile und Materialien“ beschriebenen Spezifikationen erfüllen.
- Um die einwandfreie Funktion Ihrer Cinderella-Verbrennungstoilette zu gewährleisten, muss unbedingt für eine ordnungsgemäße Be- und Entlüftung entsprechend den Anweisungen in diesem Handbuch gesorgt werden. Weicht die Installation von den Spezifikationen des Herstellers ab oder werden bei der Installation der Toilette nicht autorisierte Teile verwendet, sind Fehlfunktionen, Verschleiß und Gerüche die Folge und die Garantie erlischt.

2.4 INSTALLATIONSSPEZIFIKATIONEN

2.4.1 SPEZIFIKATIONEN FÜR TEILE UND MATERIALIEN

TEIL	SPEZIFIKATIONEN
Lüftungsrohre	Cinderella Comfort muss mit 110-mm-Rohren mit glatter Innenoberfläche und einem Mindestinnendurchmesser von 102 mm installiert werden. Das Rohrmaterial muss für Temperaturen über 100 °C ausgelegt sein und vorzugsweise aus PP oder CPVC bestehen. Wir empfehlen dringend, die Original-Cinderella-Rohre in PP-Qualität zu verwenden.
Bogen (Abluft)	Cinderella Comfort muss mit einem glatten Bogen installiert werden, der den Luftstrom so wenig wie möglich behindert. Wir empfehlen dringend, den Original-Cinderella-Bogen 87° mit Ablauf zu verwenden.
Dachaufsatz	Cinderella Comfort muss mit einem Dachaufsatz installiert werden, der das Eindringen von Regenwasser verhindert und den Luftstrom so wenig wie möglich behindert. Windräder oder ähnliche Komponenten dürfen an der Entlüftung der Cinderella-Verbrennungstoilette nicht verwendet werden. Wir empfehlen dringend, den Original-Cinderella-Dachaufsatz zu verwenden.



HINWEIS!

- Das Innere des Entlüftungsrohrs muss glatt und frei von Prägungen oder Kerben sein.
- Der Bogen muss im installierten Zustand zugänglich sein, damit das Abflussrohr gespült und das Entlüftungsrohr gereinigt werden kann.
- Cinderella Comfort ist für die Anwendung in Badezimmern/Nasszellen zugelassen (Schutzart IP 34), es darf jedoch kein Wasser auf die äußeren Teile der Toilette gespritzt werden.
- Die Toilette muss auf einem festen, ebenen Untergrund aufgestellt werden. Die Installation der Cinderella-Toilette auf einem beheizten Fußboden ist möglich.

2.4.2 INSTALLATION DER CINDERELLA-VERBRENNUNGSTOILETTE

Um die einwandfreie Funktion Ihrer neuen Cinderella-Toilette zu gewährleisten, muss unbedingt für eine ordnungsgemäße Be- und Entlüftung entsprechend den Anweisungen in diesem Handbuch gesorgt werden. Unsachgemäße Installation kann zu Fehlfunktionen, Verschleiß oder Gerüchen führen und hat den Verlust der Garantie zur Folge. Lesen Sie sich alle Abschnitte sorgfältig durch, bevor Sie mit der Installation der Toilette beginnen. Stellen Sie stets sicher, dass die Arbeiten von Fachpersonal entsprechend den lokalen Vorschriften durchgeführt werden.



VORSICHT!

Die Cinderella-Comfort-Toilette muss über ein eigenes Entlüftungsrohr verfügen. Bei der Installation der Entlüftung nicht verwendet werden dürfen:

- Windrad oder Ähnliches als Ersatz für den Dachaufsatz
- Verwenden Sie zusätzlich zum Bogen niemals Rohrstücke mit einem Winkel von 90°.
- Rohre mit einem Innendurchmesser von weniger als 102 mm
- Verwenden Sie zur Installation der Cinderella-Toilette keine flexiblen Leitungen oder Rohre.
- Bringen Sie niemals Netze im Entlüftungsrohr an, da diese den Luftstrom im System behindern.



VORSICHT!

- Bei der Installation der Toilette sind die technischen und administrativen Regelungen des Landes zu beachten, in dem sie installiert wird. Wir empfehlen Ihnen, sich an Ihren Händler vor Ort zu wenden, um Unterstützung bei der Planung und Installation Ihrer Cinderella-Toilette zu erhalten.
- Wenn das Rohr durch die Dachfläche geführt wird, stellen Sie sicher, dass die Bauvorschriften eingehalten werden.

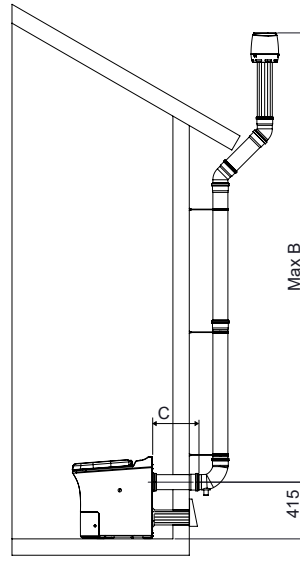
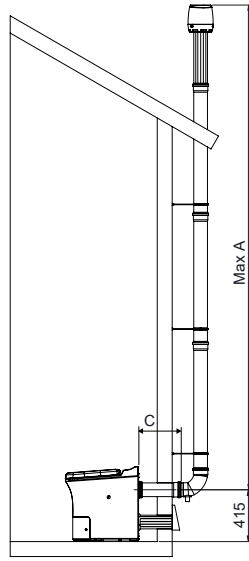
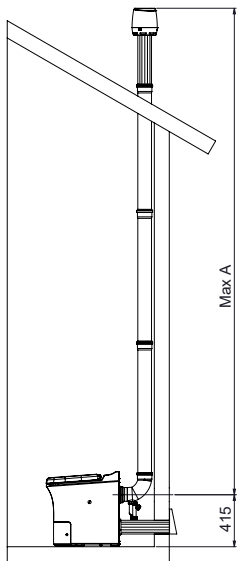


WARNUNG!

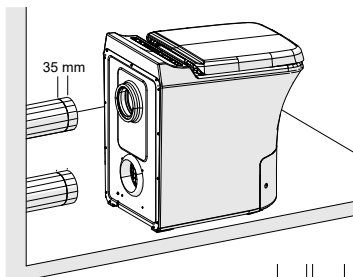
Vergewissern Sie sich vor dem Bohren von Löchern stets, dass Sie dabei keine Stromkabel oder Wasserrohre beschädigen.

2.4.3 INSTALLATION DER ENTLÜFTUNGSROHRE

DURCHMESSER ENTLÜFTUNGSROHR	RICHTUNG ENTLÜFTUNGSROHR	REFERENZ	BOGEN	MAXIMALE ROHRLÄNGE
110 mm	Horizontales Entlüftungsrohr	C	(Nicht zulässig)	1000 mm
110 mm	Vertikales Entlüftungsrohr	A	Keine	6000 mm
110 mm	Vertikales Entlüftungsrohr	B	2 x 45°-Bogen	5000 mm

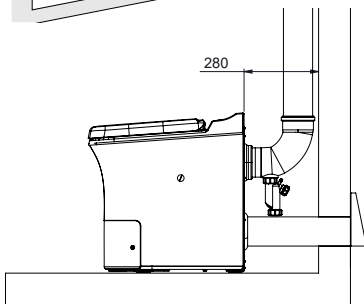


HINWEIS!
Der Mittelpunkt der Entlüftungsöffnung der Toilette befindet sich 415 mm über dem Niveau des Bodens.



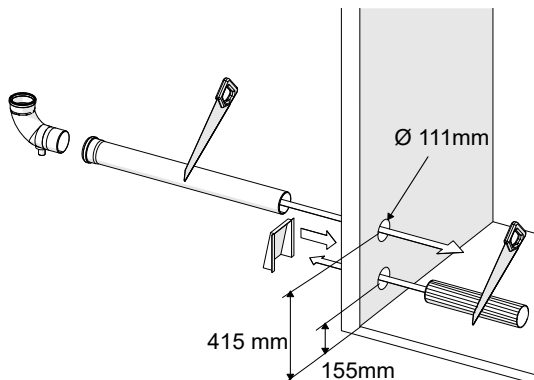
HINWEIS!

Bitte beachten Sie beim Kürzen des Rohres, dass das Rohr 35 mm in die Entlüftungsöffnung der Toilette eingeführt wird. Dies muss bei der Planung der Installation eingerechnet werden.



HINWEIS!

Wenn Sie das vertikale Rohr direkt von der Toilette nach oben führen wollen, beachten Sie bitte, dass ein Mindestabstand von 280 mm zur Wand eingehalten werden muss.



HINWEIS!

Das Original-Cinderella-Installationsset enthält 5 Rohre mit einer Länge von 1015 mm für die Installation der Entlüftung. Die Rohre verfügen über eine Steckmuffe, um eine einfache Installation zu gewährleisten. Wenn Sie das Rohr auf der Außenwand anbringen möchten, müssen Sie das Rohr von außen nach innen einführen.



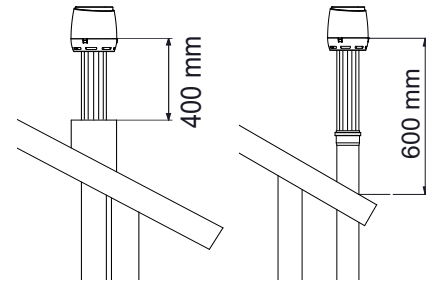
HINWEIS!

Die Entlüftungsöffnung der Toilette ist für den Anschluss von 110-mm-Rohren in PP-Qualität mit einem Innendurchmesser von mindestens 102 mm ausgelegt. Das Rohr wird 35 mm in die Entlüftungsöffnung der Toilette eingeführt. Wenden Sie beim Anschließen des Rohres keine übermäßige Kraft auf, da die Toilette dadurch beschädigt werden kann.



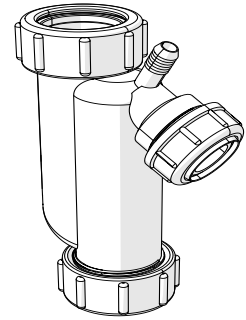
HINWEIS!

- Über dem Dach muss das Rohr stets vertikal installiert werden und mindestens 600 mm über die Dachfläche hinausragen. Wenn das Entlüftungsrohr verkleidet werden soll (z. B. mit Metallplatten), achten Sie bitte darauf, dass das Ende des Rohres mindestens 400 mm über die Verkleidung hinausragt.
- Bei Installation an Orten, an denen mit größeren Schneemengen zu rechnen ist, muss das Rohr eventuell weiter hinausragen und entsprechend gesichert werden.



HINWEIS!

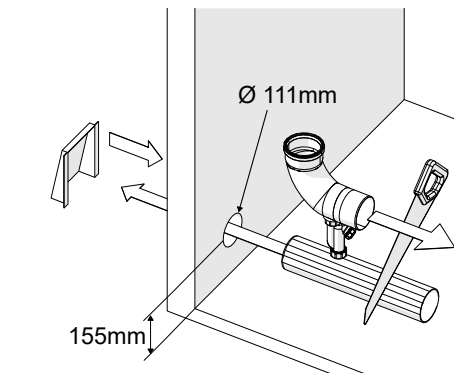
Cinderella stellt einen speziell angefertigten „Siphon“ zur Verfügung, der auf den im Installationsset enthaltenen Bogen passt. Dieser Artikel ist bei jedem Cinderella-Händler als Zubehörteil erhältlich. Wenn die Installation im Innenbereich erfolgt, müssen Sie den Siphon mit dem Bogen verbinden, um zu verhindern, dass Kondens- und Regenwasser auf den Boden läuft. Wird das Kondenswasser nicht aufgefangen und der Siphon nicht regelmäßig entleert, kann es zu Beschädigungen des Bodens kommen.



2.4.4 INSTALLATION DES HORIZONTALEN BELÜFTUNGSROHRS

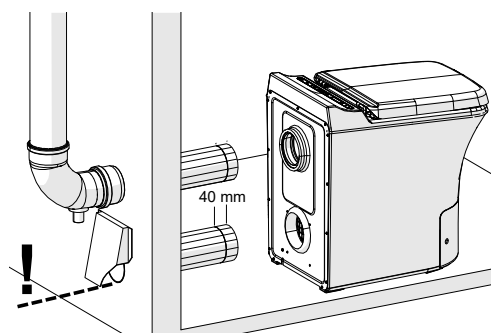
Es ist wichtig, für eine ausreichende Frischluftzufuhr zur Toilette zu sorgen. Wir empfehlen deshalb immer, Cinderella Comfort mit eigenem Zuluftanschluss zu installieren. Die Zufuhr frischer Luft von außen in das Innere der Toilette ist für die Kühlung, Luftzirkulation und Versorgung des Verbrennungsprozesses mit Sauerstoff unerlässlich. Wenn die Toilette nur eingeschränkten Zugang zu Luft/Sauerstoff hat, sind eine schlechte Verbrennungsleistung, geringere Effizienz und eventuell eine Überhitzung der Toilette die Folge. Eine schlechte Verbrennungsleistung führt auf Dauer zum Verschleiß des Produkts und zum Verlust der Garantie.

AUSSENDURCHMESSER BELÜFTUNGSROHR	HÖHE MITTELPUNKT BELÜFTUNGSROHR	RICHTUNG BELÜFTUNGSROHR	MAXIMALE ROHRLÄNGE
110 mm	155 mm	Horizontal	1000 mm



HINWEIS!

- Der Mittelpunkt der Belüftungsöffnung der Toilette befindet sich 155 mm über dem Niveau des Bodens.
- Das Original-Cinderella-Installationsset enthält 2 Rohre mit einer Länge von 500 mm für die Installation der Belüftung und des Dachaufsatzes. Kürzen Sie die Länge des Belüftungsrohres je nach Bedarf. Beachten Sie bitte, dass das Rohr 40 mm in die Belüftungsöffnung der Toilette eingeführt wird.



HINWEIS!

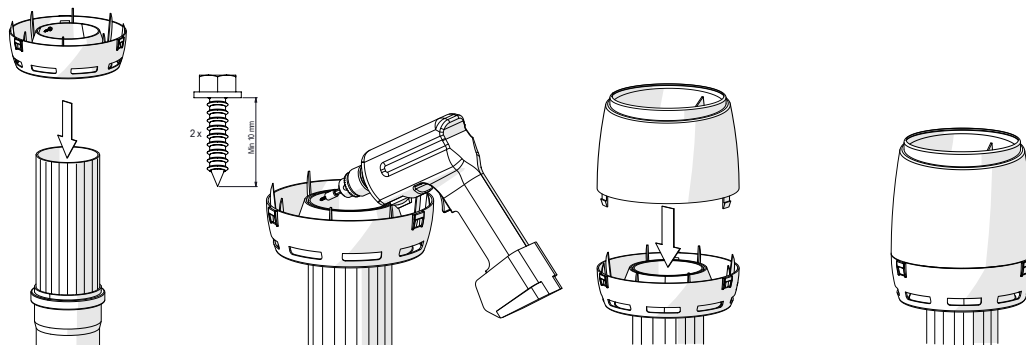
Achten Sie beim Anbringen der Windhaube an der Außenwand darauf, dass sich das Rohr auf der gleichen Höhe wie die Unterkante der Windhaube befindet. Eine falsche Anbringung kann zu einer eingeschränkten Luftzirkulation führen, was eine schlechte Verbrennungsleistung, geringere Effizienz und eventuell eine Überhitzung der Toilette zur Folge hat.

2.4.5 INSTALLATION DES ORIGINAL-CINDERELLA-DACHAUFSATZES



HINWEIS!

Das Original-Cinderella-Installationsset enthält einen Dachaufsatz, der durch sein Design für einen optimalen Luftstrom und eine erhöhte Produkteffizienz sorgt. Der Aufsatz besteht aus zwei Teilen. Die Basis kann mit rostfreien Schrauben oder Klebstoff an das Rohr angebracht werden, um ein einfaches Verbinden und Entfernen zur Wartung des Entlüftungsrohrs zu ermöglichen. Verwenden Sie das im Original-Cinderella-Installationsset enthaltene 500-mm-Rohr für den letzten Abschnitt des Entlüftungsrohrs. Dieses passt zum Verbindungsstück des Dachaufsatzes.



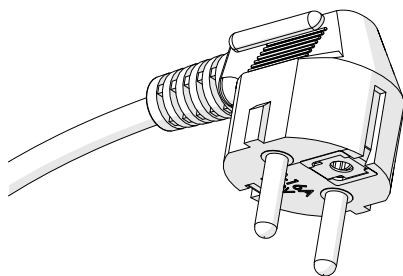
2.5 ELEKTRISCHE SPEZIFIKATIONEN UND ANFORDERUNGEN



WARNUNG!

- Die Toilette muss gemäß den nationalen Vorschriften für Elektroinstallationen sowie sämtlichen regionalen oder lokalen Vorschriften installiert werden.
- Die Toilette muss über einen eigenen geerdeten Stromkreis, der durch einen adäquat bemessenen Schutzschalter gesichert ist, mit der korrekten Spannung, Frequenz und Stromstärke versorgt werden.
- Die richtige Spannung, Frequenz und Stromstärke sind in diesem Handbuch und auf dem Typenschild auf der Rückseite der Toilette angegeben.

Anschlusswerte	EINGANG	STROM	SICHERUNG
	220 V-240 V AC	9 A	10 A
Energieverbrauch	STANDBY-MODUS		VERBRENNUNGSMODUS
	0,5 W		2000 W
Anschlusspolarität	KABELDURCHMESSER	KABELLÄNGE	STECKERTYP
	1,5 mm ²	2,3 m	Schuko Typ F, CEE 7



HINWEIS!

Die Toilette wird mit einem zweipoligen, dreidradigen, geerdeten Schuko-Stecker Typ F, CEE 7/7, 16 A, 250 V geliefert. Um das Gerät im Lieferzustand mit genügend Strom zu versorgen, benötigt es einen eigenen geerdeten Stromkreis mit einer verfügbaren Stromstärke von mindestens 10 Ampere bei 230 V AC.



GEFAHR!

- Das Anschlusskabel muss so gelegt werden, dass es nicht mit scharfen Kanten in Kontakt kommt.
- Änderungen an der internen Elektroinstallation oder dem Anschlusskabel müssen von professionellem Fachpersonal oder ähnlich qualifizierten Personen vorgenommen werden, um Sicherheitsrisiken zu vermeiden.
- Es wird nicht empfohlen, die Cinderella-Toilette mit einem Stromrichter zu verwenden. Cinderella Comfort hat einen maximalen Energieverbrauch von 2000 W, der über Zeiträume von jeweils mehr als einer Stunde aufrechterhalten bleiben kann. Stromrichter mit einem „Spitzenverbrauch“ von 2000 W sind unter Umständen nicht in der Lage, diese Leistung über längere Zeit aufrechtzuerhalten, sodass es zu Überlastungen, Schäden oder Sicherheitsrisiken kommen kann, falls sie mit Cinderella Comfort verwendet werden.

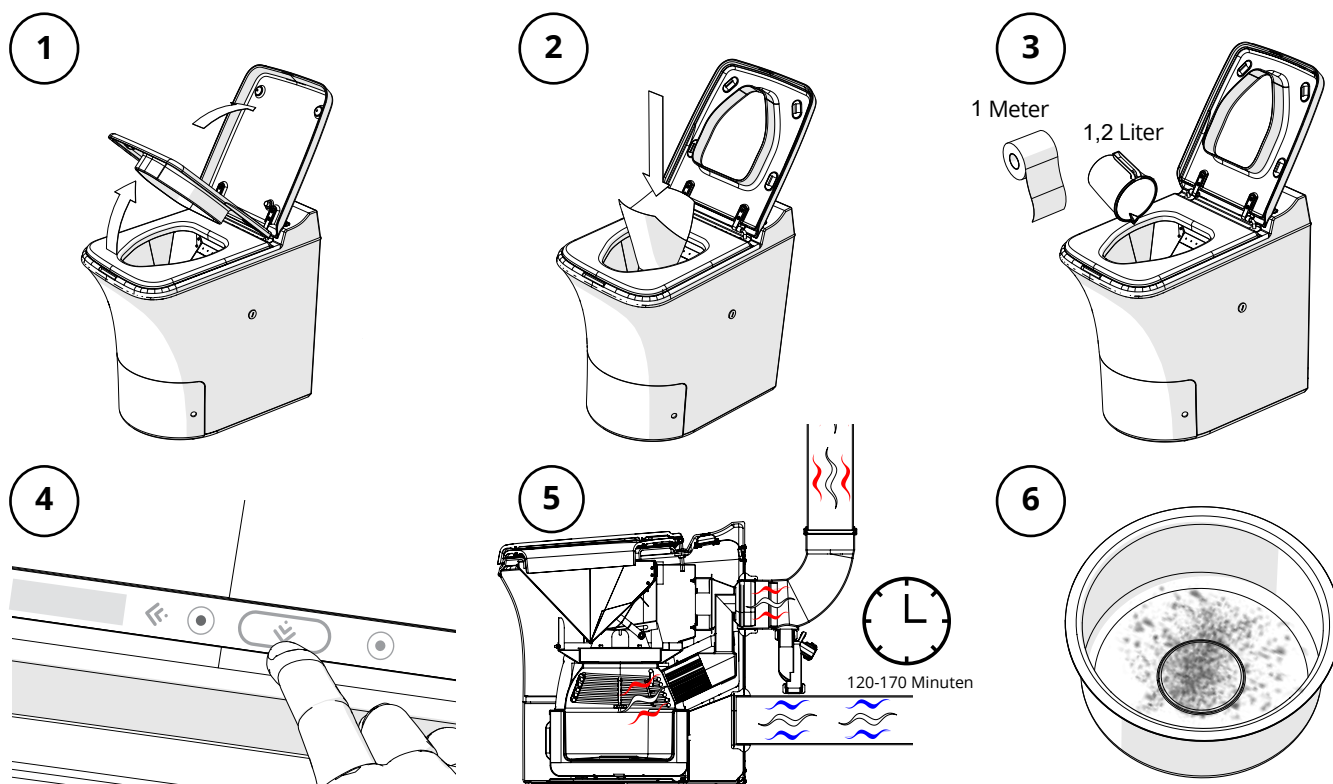
2.6 CHECKLISTE ZUR ÜBERPRÜFUNG DER FERTIGEN INSTALLATION

ZU KONTROLLIERENDE PUNKTE	ERFÜLLT
Die angeschlossene Spannung entspricht dem Typenschild.	
Die Länge des Entlüftungsrohrs entspricht den Spezifikationen des Herstellers.	
Das Ende des Entlüftungsrohrs ragt mindestens 600 mm über die Dachfläche hinaus.	
Ein sicherer Ablauf-„Siphon“ wurde installiert, falls eine Ansammlung von Kondenswasser wahrscheinlich ist.	
Das Entlüftungsrohrmaterial ist entsprechend den Spezifikationen des Herstellers installiert.	
Der Dachaufsatz ist entsprechend den Spezifikationen des Herstellers installiert.	

2.7 LEISTUNGSTEST ZUR ÜBERPRÜFUNG DER FUNKTION DES SYSTEMS

Durch Drücken der „Start“-Taste wird der Verbrennungsvorgang gestartet. Bei diesem Leistungstest dauert der Verbrennungsvorgang ca. 120–170 Minuten. Während der Verbrennung leuchtet die gelbe Lampe. Der gesamte Test sollte ohne Fehleranzeigen oder Unterbrechungen des Systems abgeschlossen werden. Bevor der Aschebehälter herausgenommen werden kann, muss die Toilette so weit abgekühlt sein, dass sich der Lüfter ausgeschaltet hat. Die Kühlungsphase kann je nach Umgebungstemperatur 120-170 Minuten dauern.

Als Endprodukt sollte lediglich feiner weißer Staub zurückbleiben. Sollte das Endprodukt anders aussehen oder der Verbrennungsvorgang länger als 90 Minuten dauern, kann dies auf eine eingeschränkte Entlüftung oder einen Mangel an Sauerstoff hindeuten. Überprüfen Sie, ob die Installation den in Abschnitt 2 dieses Handbuchs beschriebenen Spezifikationen des Herstellers entspricht.



WARNUNG!

Der Aschebehälter wird während der Verbrennung sehr heiß. Nehmen Sie den Aschebehälter erst heraus, wenn die Toilette völlig abgekühlt ist und sich der Lüfter ausgeschaltet hat.



HINWEIS!

Es ist vorgesehen, dass der Leistungstest an der noch nicht benutzten Toilette durchgeführt wird. Wird der Test an benutzten Toiletten durchgeführt, können die Ergebnisse abweichen.

3. BEDIENUNG

3.1 VERWENDUNGSZWECK UND HANDHABUNG

Die Cinderella-Comfort-Toilette ist für die Installation in Innenräumen und die Verwendung im Freizeitbereich bestimmt, z. B. in Ferienhütten, Gartenhäusern, Außentoiletten, Containergebäuden, Bootshäusern und Poolhäusern. Die Toilette ist ausschließlich für die Verbrennung von Ausscheidungsprodukten und kleinen Hygieneartikeln wie Tampons, Binden und Feuchttüchern ohne Alkohol bestimmt. Die Nutzung von Cinderella Comfort zur Verbrennung anderer Gegenstände stellt eine missbräuchliche Verwendung dar und führt zum Erlöschen Ihrer Garantie. **Die folgenden Gegenstände dürfen nicht in die Toilette gegeben werden:**

- Übermäßige Mengen an Papier jeglicher Art
- Reinigungsmittel auf Chlorbasis
- Feuchttücher mit Alkohol
- Zeitungspapier
- Papierhandtücher
- Entzündliche Flüssigkeiten oder Materialien
- Feuerzeuge
- Zigaretten oder Zigarren
- Benzin
- Alkoholische Getränke oder Spirituosen
- Alkohol oder Desinfektionsmittel auf Alkoholbasis
- Nagellackentferner
- Feuerzeugbenzin
- Lampenöl/Kerosin
- Aerosolbehälter
- Glas- oder Plastikflaschen oder -behälter usw.

3.2 ALLGEMEINE SICHERHEIT



GEFAHR!

- Benutzen Sie die Verbrennungstoilette nicht, wenn sie sichtbar beschädigt ist.
- Falls das Stromkabel der Toilette beschädigt ist, muss es vom Hersteller, dem Kundendienst oder einer ähnlich qualifizierten Person ausgetauscht werden, um Sicherheitsrisiken zu beseitigen.
- Die Verbrennungstoilette darf nur von qualifiziertem Personal repariert werden. Unbefugte Reparaturen können zu erheblichen Gefahren oder Beschädigungen der Toilette führen.
- Die Reinigung und benutzerseitige Wartung dürfen nicht von Kindern ohne Aufsicht durchgeführt werden.
- Verwenden Sie zur Pflege der Toilette keine explosiven Stoffe oder entzündlichen Reinigungsmittel.



VORSICHT!

- Die Toilette ist ausschließlich für die Verbrennung von Ausscheidungsprodukten und kleinen Hygieneartikeln wie Tampons, Binden und Feuchttüchern bestimmt.
- Kleine Kinder müssen bei der Benutzung von Cinderella-Verbrennungstoiletten beaufsichtigt werden.

3.3 SICHERER BETRIEB



WARNUNG!

- Der Aschebehälter der Toilette wird während des Gebrauchs der Toilette sehr heiß. Sorgen Sie dafür, dass während des Gebrauchs der Toilette die Sicherheitsabdeckung angebracht ist. Entleeren Sie den Aschebehälter erst, wenn die Toilette völlig abgekühlt ist.
- Der Toilettensitz verfügt nicht über eine Absenkautomatik. Achten Sie darauf, Ihre Hände oder Finger beim Schließen von Sitz oder Deckel nicht zu quetschen.



VORSICHT!

Gefahr einer schlechten Verbrennung und Überhitzung des Systems!

- Verwenden Sie bei jeder Benutzung der Toilette einen neuen Toilettenbeutel.
- Sorgen Sie stets für eine ausreichende Entlüftung, damit die während des Betriebs erzeugte Wärme entweichen kann.

3.4 SICHERHEITSMERKMALE VON CINDERELLA COMFORT

- Der Verbrennungsvorgang ist unterbrochen, wenn der Toilettendeckel offen steht. Die Verbrennung beginnt erst, wenn Sitz und Deckel geschlossen sind.
- Die Klappe zur Brennkammer kann NICHT geöffnet bleiben, wenn die Toilette noch heiß ist (z. B. zur Reinigung). Dies ist nur möglich, wenn die Toilette abgekühlt ist und sich der Lüfter ausgeschaltet hat.
- Sollte ein Entlüftungsproblem auftreten und die Temperatur im Inneren der Toilette auf mehr als 105 °C ansteigen, wird die Verbrennung unterbrochen und eine Fehlermeldung samt Code angezeigt. In diesem Fall ist ein manuelles Zurücksetzen erforderlich, um sicherzustellen, dass das Entlüftungsproblem vor dem nächsten Gebrauch gelöst wurde.
- Wenn der Aschebehälter nach dem Entleeren nicht korrekt eingesetzt wird, startet die Verbrennung nicht und eine Fehlermeldung wird angezeigt.
- Wenn der Klappenmechanismus der Brennkammer verklemmt oder nicht richtig schließt, startet die Verbrennung nicht und eine Fehlermeldung wird angezeigt.
- Die intelligente Software der Cinderella-Verbrennungstoilette überwacht während des Verbrennungsvorgangs die Temperatur. Sollten Abweichungen vom normalen Temperaturbereich festgestellt werden, wird die Verbrennung umgehend gestoppt und eine Fehlermeldung wird angezeigt.



HINWEIS!

- Denken Sie vor jeder Benutzung daran, einen neuen Beutel in die Toilette zu legen (einen Beutel pro Besuch).
- Der Toilettendeckel muss immer geschlossen sein, wenn die Toilette nicht benutzt wird. Die Verbrennung wird erst gestartet oder fortgesetzt, wenn der Deckel geschlossen ist.
- Der Verbrennungszyklus kann ab dem letzten Besuch bis zu 180 Minuten dauern.
- Der Lüfter läuft weiter, bis die Verbrennung abgeschlossen ist und die Temperatur im Inneren der Toilette wieder den Normalbereich erreicht hat. Je nach Temperatur der zur Kühlung verwendeten Luft kann die Kühlphase nach Abschluss der Verbrennung mehr als 120 Minuten dauern.
- Sie können Ihre Cinderella-Toilette während des Verbrennungs- und Kühlvorgangs jederzeit benutzen. Während der Benutzung wird die Verbrennung unterbrochen. Denken Sie daran, direkt nach jeder Benutzung den Deckel zu schließen und „Start“ zu drücken.



1 hour

Kapazität: 4 Benutzungen pro Stunde

Die Cinderella-Comfort-Toilette ist für bis zu vier Besuche pro Stunde ausgelegt. Um eine Überlastung zu vermeiden, werden mehr als vier Besuche pro Stunde nicht empfohlen. Eine Überlastung der Toilette durch viele Besuche innerhalb kurzer Zeit, ohne dass ein Verbrennungszyklus abgeschlossen werden kann, kann zu Gerüchen, zum Austritt von Flüssigkeit und zu einer Beschädigung der Toilette führen.



Entleerungshäufigkeit

Der Abfallbehälter des Systems hat ein Gesamtfassungsvermögen von 5 Litern Flüssigkeit. Für einen optimalen Betrieb sollte der Aschebehälter häufig (einmal pro Woche) entleert werden. Dies gewährleistet eine effizientere Verbrennung und hilft, den Katalysator sauber zu halten. Wenn der Aschebehälter nicht entnommen wird (für die wöchentliche Entleerung), zeigt Cinderella Comfort nach 90 Verbrennungszyklen eine Meldung an, dass der Behälter entleert werden muss. Wurde er nach 120 Besuchen nicht entleert, sperrt sich die Toilette selbst, um weitere Besuche zu verhindern. Wir empfehlen, die Toilette so häufig wie möglich zu entleeren, um eine effizientere Verbrennung zu gewährleisten und den Produktverschleiß zu verringern. Wenn der Aschebehälter nicht entleert wird, obwohl er voll ist, kann dies zu Beschädigungen der Toilette und zum Erlöschen der Garantie führen.



Long period

Vorbereitung Ihrer Toilette für eine längere Nichtbenutzung

Falls die Toilette längere Zeit nicht benutzt wird oder das Risiko eines Blitzeinschlags besteht, sollte der Stecker aus der Steckdose gezogen werden, um die Toilette vor Beschädigung zu schützen. Hinweis: Bevor der Stecker gezogen wird, muss der Abfall verbrannt und die gelbe Lampe erloschen sein. Falls unverbrannter Abfall in der Toilette verbleibt, kann dies auf Dauer zu erheblichen Schäden führen. Die Toilette sollte trocken gelagert werden. Um äußere Einwirkungen durch Temperaturschwankungen und Feuchtigkeit zu verhindern, kann es ratsam sein, die Toilette bei längerer Nichtbenutzung von den Rohren zu trennen. Denken Sie stets daran, die Toilette vor der Benutzung wieder anzuschließen.



Max 4 visits

Kurzzeitig erhöhte Nutzung

Sollte es die Situation erfordern, dass ungewöhnlich viele Gäste die Toilette innerhalb kurzer Zeit benutzen, befolgen Sie bitte die folgenden Tipps:

1. Entleeren Sie den Aschebehälter vollständig, bevor die Gäste eintreffen.
2. Heizen Sie die Toilette vor dem Gebrauch vor, indem Sie den Deckel öffnen und schließen und dann die „Start“-Taste drücken.
3. Sorgen Sie dafür, dass die Gäste angewiesen werden, einen Toilettenbeutel zu verwenden und nach jedem Besuch die Start-Taste zu drücken.
4. Überprüfen Sie regelmäßig, ob der Toilettendeckel geschlossen ist und die gelbe Verbrennungslampe leuchtet.
5. Eventuell müssen Sie ein oder zwei zusätzliche Verbrennungszyklen durchführen, bevor Sie den Aschebehälter entleeren, um sicherzustellen, dass der gesamte Abfall verbrannt wurde.
6. Sollte die Toilette über mehrere Tage verstärkt genutzt werden, achten Sie darauf, den Aschebehälter häufig – etwa alle zwei Tage – zu entleeren.

3.6 DAS BEDIENPANEL

Um maximale Benutzerfreundlichkeit zu gewährleisten, verfügt das Bedienpanel über verschiedene Lampen, Tonsignale und Display-Meldungen. Eine Reihe von Licht- und Tonsignal-Kombinationen gibt dem Benutzer Auskunft über den Zustand des Systems. Es ist wichtig, dass sich alle Benutzer vor dem Gebrauch gründlich mit diesen Signalen vertraut machen. Eine Übersicht über alle Licht- und Tonsignale ist in der Tabelle zur Fehlerbehebung in Abschnitt 5.1 zu finden.



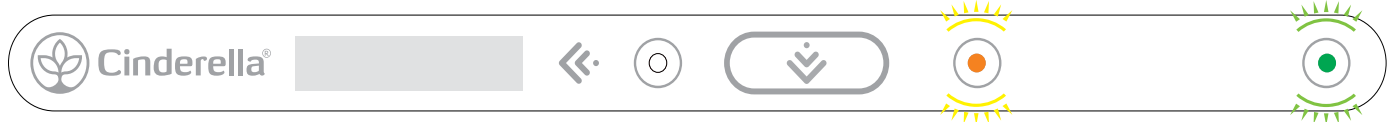
HINWEIS!

- Eine grüne Lampe zeigt an, dass die Toilette an die Stromversorgung angeschlossen ist. Wenn nur die grüne Lampe leuchtet, befindet sich die Toilette im Standby-Modus und ist einsatzbereit.
- Eine gelbe Lampe zeigt an, dass der Verbrennungsvorgang läuft. Sie leuchtet dauerhaft, wenn sich die Toilette im Verbrennungsmodus befindet.
- Eine rote Lampe zeigt eine Unterbrechung an und warnt den Benutzer, dass sich die Toilette nicht mehr im Verbrennungs- oder Standby-Modus befindet.

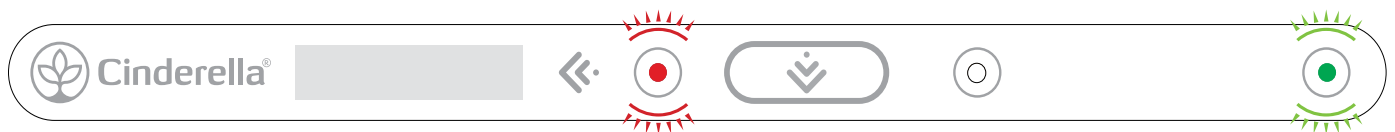
Standby



Verbrennungsmodus



Systemunterbrechung

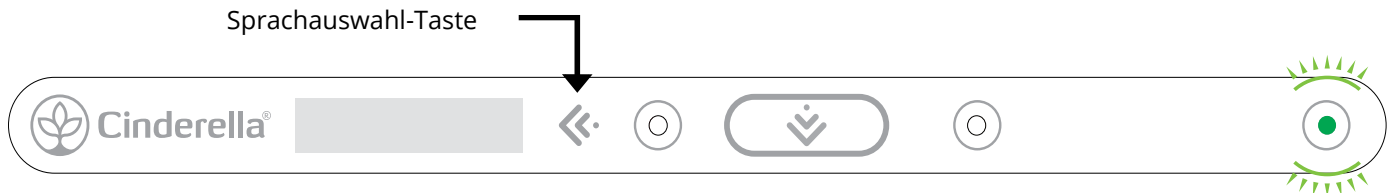


Sprachauswahl

Halten Sie die „Sprachauswahl“-Taste drei Sekunden lang gedrückt, bis in der ersten Textzeile „Sprache“ („Language“) angezeigt wird.

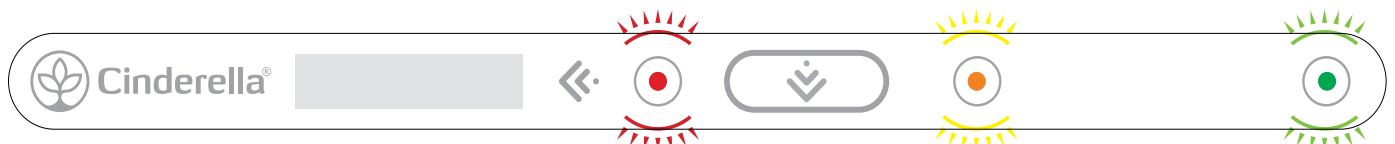
Die aktuelle Sprache wird in der zweiten Zeile angezeigt. Drücken Sie die „Sprachauswahl“-Taste mehrmals, bis die gewünschte Sprache auf dem Display angezeigt wird. Die neue Sprache wird einige Sekunden, nachdem Sie die Sprache angewählt haben, automatisch gespeichert und die Toilette kehrt in den Betriebsmodus zurück.

Sprachauswahl-Taste



Entleerungsanzeige

Cinderella Comfort zeigt an, wann es an der Zeit ist, den Aschebehälter zu entleeren. Auf dem Display erscheint die Meldung „ASCHEBEHÄLTER ENTLEEREN“ und Sie hören drei kurze Signaltöne, wenn der Toilettendeckel geöffnet wird. Wird der Behälter nicht innerhalb kurzer Zeit geleert, sperrt sich die Toilette selbst. Dann leuchten die gelbe und die rote Lampe dauerhaft und auf dem Display wird „GESPERRT ASCHEBEH ENTLEEREN“ angezeigt. Bis der Aschebehälter entleert wurde, ertönen alle zehn Sekunden drei kurze Signaltöne.



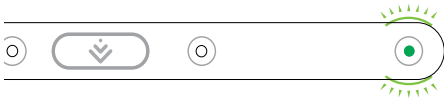


HINWEIS!

Wenn angezeigt wird, dass der Aschebehälter entleert werden muss, ist dieser in der Regel nur halb voll. Sie sollten die Asche dennoch entfernen, da eine häufige Entleerung die Verbrennungseffizienz erhöht.

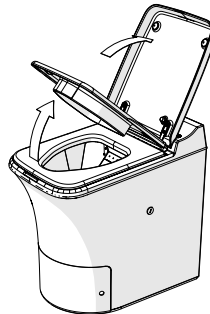
3.7 VERWENDUNG DER CINDERELLA-COMFORT-TOILETTE

1



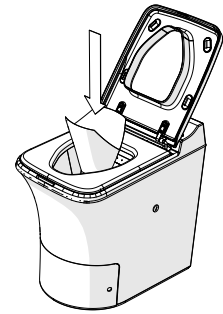
1. Überprüfen Sie, ob die grüne Lampe am Bedienpanel leuchtet. Sie zeigt an, dass die Toilette mit Strom versorgt wird und einsatzbereit ist.

2



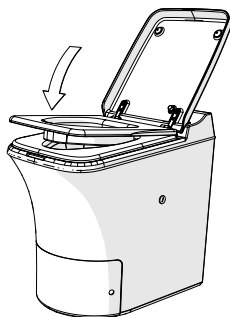
2. Klappen Sie Toilettendeckel und -sitz hoch. Eine rote Lampe beginnt zu blinken. Der Lüfter schaltet sich ein.

3



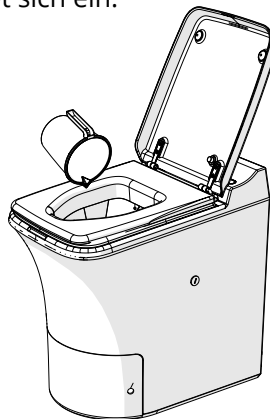
3. Legen Sie einen Toilettenbeutel in die Toilette. Verwenden Sie für jeden Toilettenbesuch einen neuen Toilettenbeutel.

4



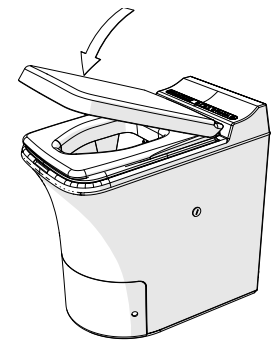
4. Klappen Sie den Toilettensitz herunter. Die Toilette kann nun benutzt werden.

5



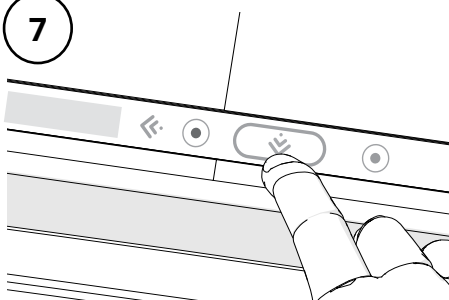
5. Benutzen Sie die Toilette wie gewohnt. Wenn nur wenig Inhalt in den Toilettenbeutel gelangt, kann es hilfreich sein, etwas Wasser nachzugießen, um den Beutel zu beschweren.

6



6. Schließen Sie den Toilettendeckel.

7



7. Drücken Sie die „Start“-Taste, um den Toilettenbeutel samt Inhalt in die Brennkammer fallen zu lassen. Der Verbrennungsvorgang beginnt, sobald die Klappe geschlossen ist. Die Toilette ist nun bereit für die nächste Benutzung.

8



8. Während des Verbrennungsvorgangs leuchtet eine gelbe Lampe. Die Toilette kann jederzeit benutzt werden. Der Verbrennungsvorgang wird dafür vorübergehend unterbrochen. Die Dauer des Verbrennungsvorgangs hängt von der Zahl der Toilettenbesuche und der Menge an Abfall ab.

3.8 UMGANG MIT DER FRONTABDECKUNG UND DEM ASCHEBEHÄLTER



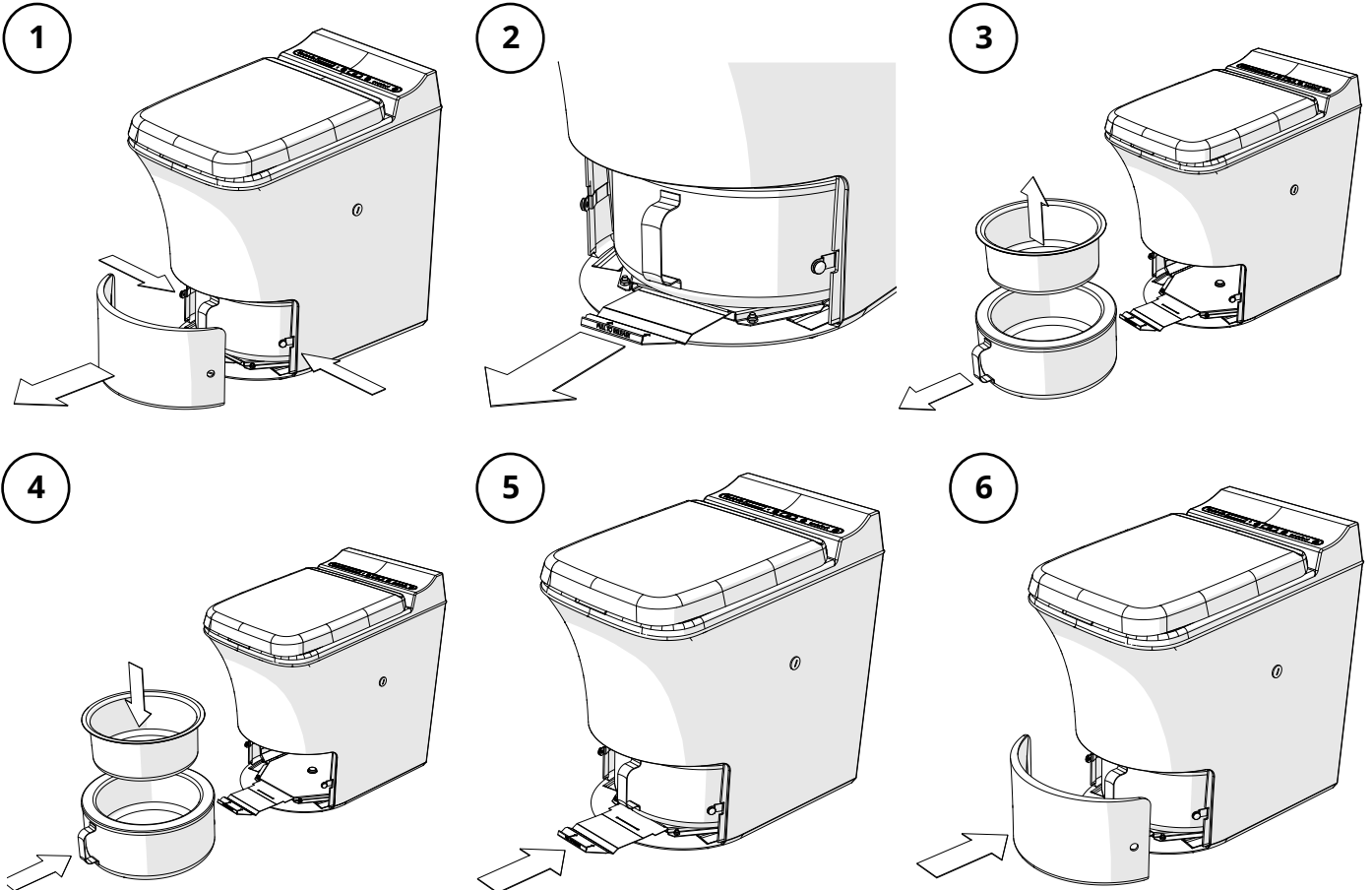
WARNUNG!

Entnehmen Sie den Aschebehälter nur, wenn sich die Toilette im Standby-Modus befindet und ausreichend abgekühlt ist.

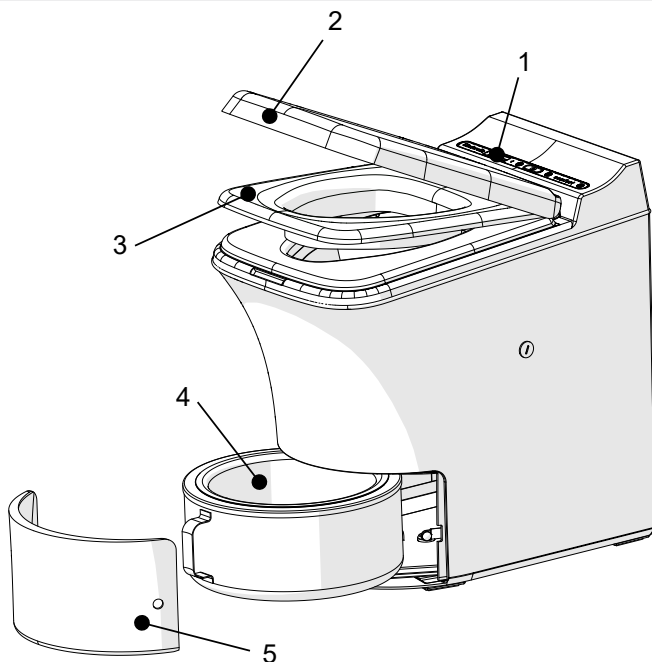


HINWEIS!

Beachten Sie zur Reinigung und Entleerung des Aschebehälters bitte die Anweisungen im Abschnitt Wartung.



3.9 TEILEÜBERSICHT



ID	TEILEBESCHREIBUNG
1	Bedienpanel mit Display
2	Toilettendeckel
3	Toilettensitz
4	Aschebehältereinsatz
5	Frontabdeckung
6	Aschebehälter
7	Temperatursicherung

4. ALLGEMEINE WARTUNGSANWEISUNGEN

Dieses Handbuch umfasst sowohl die kundenseitige Wartung als auch die Wartung, die von Fachpersonal mit der notwendigen Sachkenntnis und Befugnis durchzuführen ist.

Ein reibungslos arbeitendes Lüftungssystem ist unerlässlich, damit Ihre Toilette auf Dauer ordnungsgemäß funktioniert. Beim Verbrennungsvorgang erzeugte Partikel können den Katalysator und das Entlüftungsrohr nach und nach zusetzen. Deshalb ist es wichtig, diese Teile regelmäßig zu warten, um ihre ordnungsgemäße Funktion sicherzustellen.

Um einen optimalen Betrieb zu gewährleisten und die Nutzungsdauer Ihrer Cinderella-Comfort-Toilette zu verlängern, müssen Sie etwas Zeit für präventive Wartung einplanen. Gute routinemäßige Wartung führt zu niedrigeren Betriebskosten und weniger Produktverschleiß. Wir empfehlen unseren Kunden dringend, die Toilette regelmäßig wie folgt zu warten:

1. Entleeren Sie die Toilette häufig. Orientieren Sie sich bei Ihrer Nutzung nicht an der maximalen Kapazität der Toilette.
2. Reinigen Sie stets den Aschebehälter und setzen Sie ihn leer ein (siehe Abschnitt 4.2.1).
3. Führen Sie nach jeder Packung Toilettenbeutel (500 Benutzungen) eine Dampfreinigung durch, besser noch nach jeder Entleerung und Reinigung des Aschebehälters (siehe Abschnitt 4.2.2).
4. Spülen Sie den Katalysator nach jedem Schaleneinsatz (500 Anwendungen) oder bei Bedarf öfter mit heißem Wasser aus. (siehe Abschnitt 4.2.6)
5. Achten Sie stets auf die Merkmale des Endprodukts, wenn Sie die Toilette entleeren. Sieht das Endprodukt nicht wie gewünscht aus, kann dies darauf hindeuten, dass Wartungs- oder Servicemaßnahmen nötig sind (siehe Abschnitt 4.1).

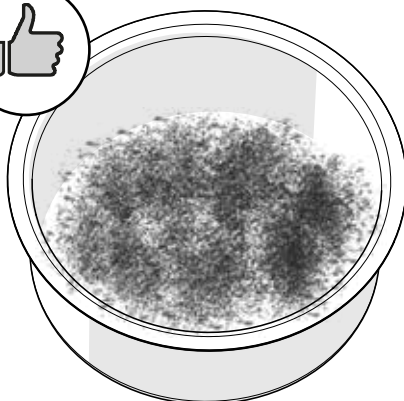


WARNUNG!

Vergewissern Sie sich vor der Wartung stets, dass sich die Toilette nicht im Verbrennungsmodus befindet und sie ausreichend abgekühlt ist.

4.1 MERKMALE DES ENDPRODUKTS

Der Restabfall bzw. die „Asche“ besteht aus pathologischen Rückständen, Salzen und Mineralien und erscheint deshalb oft hart und kristallisiert. Es sollten keine Reste von Papier oder flockigen Schichten unverbrannter Abfälle sichtbar sein. Zurückbleiben sollte eine Mischung aus weißer und dunkelgrauer Asche. Falls beim Entleeren der Toilette größere Mengen schwarzen, unverbrannten Abfalls, Feuchtigkeit oder Papier vorhanden sind, starten Sie bitte einen erneuten Verbrennungsvorgang, ohne Papier oder Wasser in die Toilette zu geben. Entleeren Sie nach Abschluss der Verbrennung den Aschebehälter und führen Sie die in diesem Handbuch beschriebenen Wartungsmaßnahmen durch.

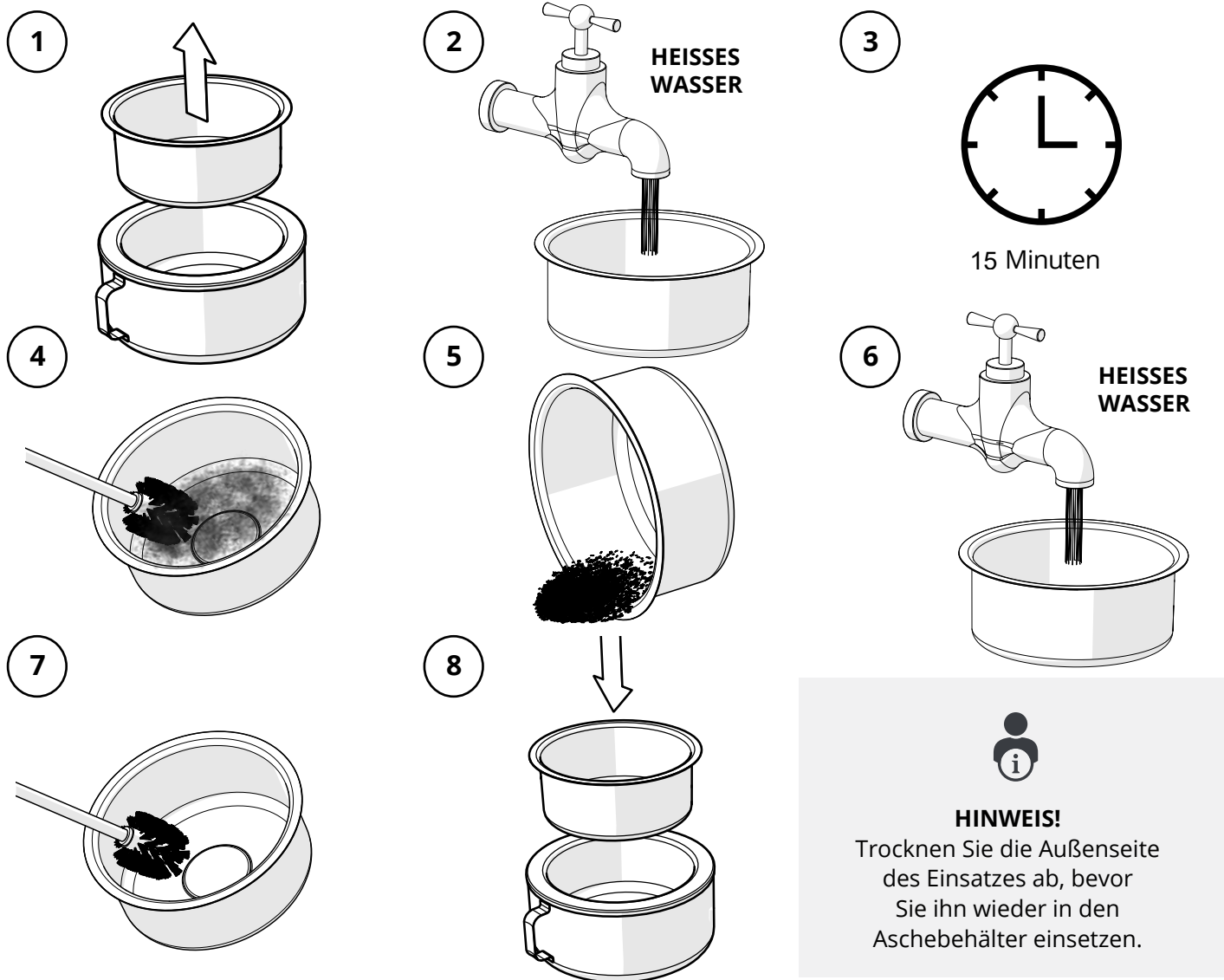


HINWEIS!

Die Restasche ist steril und enthält keine Bakterien oder Krankheitserreger. Es wird empfohlen, die Restasche als Abfall zu entsorgen. Beachten Sie, dass in einigen Ländern Einschränkungen gelten können, machen Sie sich mit den örtlichen Vorschriften vertraut und befolgen Sie diese.

4.2 WARTUNG

4.2.1 ENTLERUNG UND REINIGUNG DES ASCHEBEHÄLTERS



ACHTUNG!

Verwenden Sie zur Reinigung des Aschebehältereinsatzes keine scharfen Werkzeuge oder Gegenstände, da dies dem Einsatz schadet und sich seine Nutzungsdauer dadurch verkürzt.



HINWEIS!

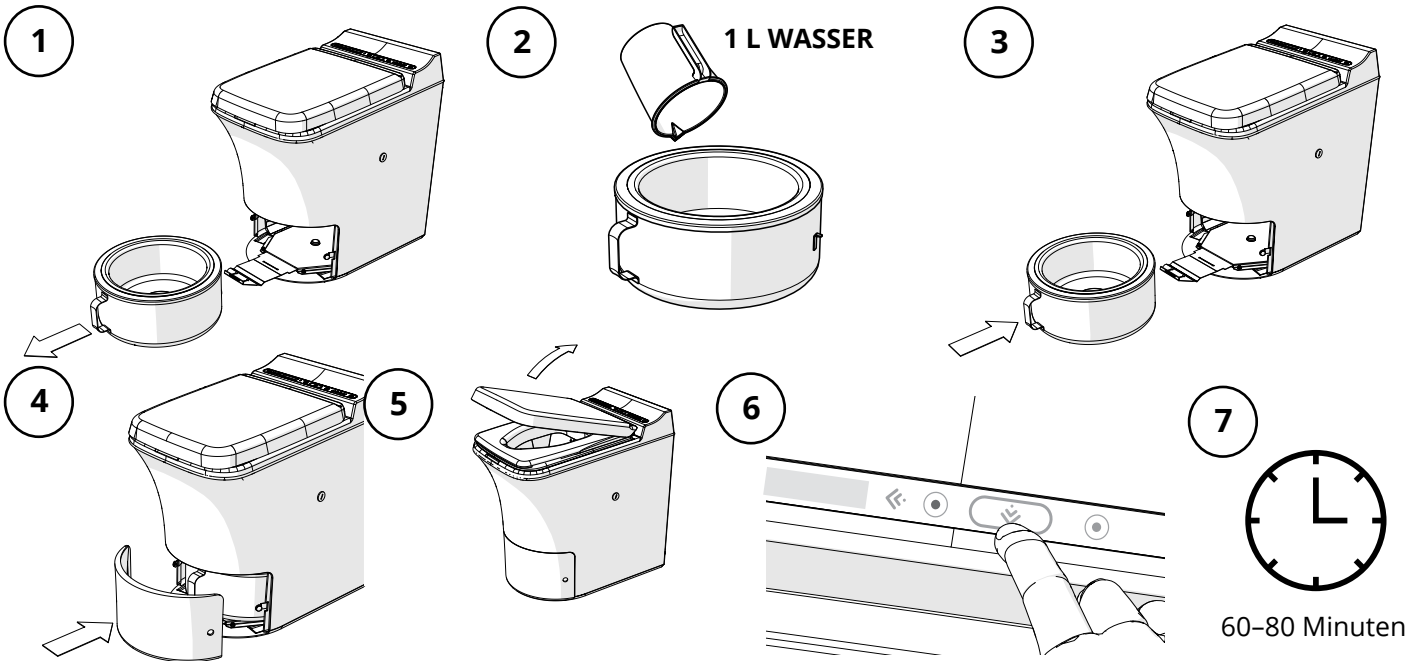
- Um die optimale Funktion Ihrer Toilette aufrechtzuerhalten, empfehlen wir, die „Dampfreinigung“ entsprechend Abschnitt 4.2.2 jedes Mal durchzuführen, wenn Sie den Aschebehältereinsatz entleeren und reinigen. Dies verhindert, dass sich im Katalysator und Entlüftungssystem der Toilette Teer und unerwünschte Ablagerungen ansammeln.
- Achten Sie darauf, dass die Toilette an das Stromnetz angeschlossen ist, wenn Sie sie entleeren. Wenn Sie die Toilette ohne Stromanschluss entleeren, kann das System den Nutzungszähler nicht zurücksetzen.
- Um eine bessere Verbrennungsleistung zu erreichen, empfiehlt es sich, den Aschebehälter häufig zu entleeren.

4.2.2 DAMPFREINIGUNG DES KATALYSATORS

Empfohlene Häufigkeit: bei Entleerung des Aschebehälters.

1. Vergewissern Sie sich, dass die Toilette kalt ist und der Aschebehälter entleert und gereinigt wurde (siehe Abschnitt 4.2.1).

2. Entfernen Sie die Frontabdeckung und nehmen Sie den Aschebehälter heraus.
3. Gießen Sie ca. 1 Liter sauberes Wasser in den Aschebehältereinsatz.
4. Setzen Sie den Aschebehälter vorsichtig wieder ein, ohne Wasser zu verschütten, und bringen Sie die Frontabdeckung wieder an.
5. Klappen Sie den Toilettendeckel hoch und vergewissern Sie sich, dass der Lüfter anfängt, sich zu drehen.
6. Drücken Sie „Start“, um einen Verbrennungszyklus zu starten.
7. Das Wasser fängt daraufhin an zu kochen und der Dampf entfernt etwaige Ablagerungen aus dem Katalysator. Diese Systemreinigung dauert in der Regel 60–80 Minuten.



HINWEIS!

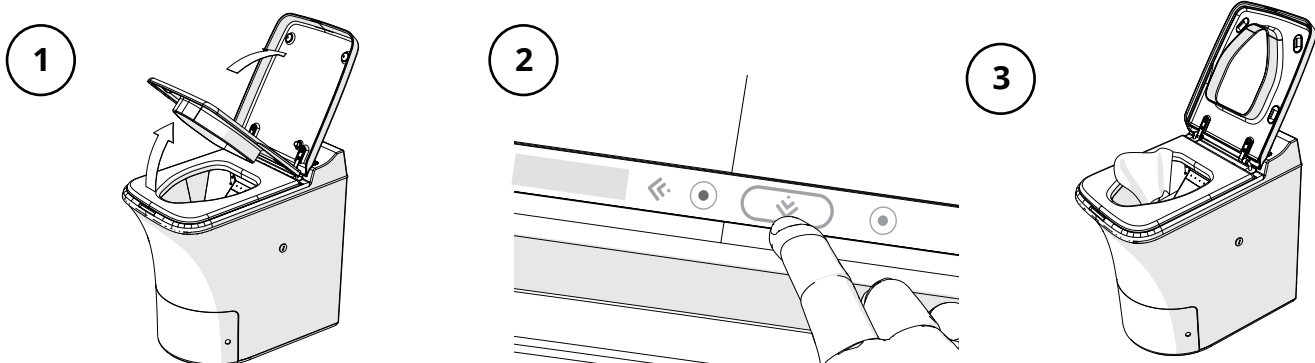
Benutzen Sie die Toilette während dieser Wartungsmaßnahme nicht, da dies die Reinigung beeinträchtigt. Die Toilette kann benutzt werden, wenn sie sich wieder im Standby-Modus befindet.

4.2.3 REINIGUNG DER TOILETTENSCHÜSSEL

Empfohlene Häufigkeit: je nach hygienischem Bedarf und bei Entleerung des Aschebehälters.

Reinigen Sie die Toilettenschüssel wie folgt:

1. Klappen Sie den Toilettendeckel hoch.
2. Halten Sie die „Start“-Taste drei Sekunden lang gedrückt, um die Klappe in die Reinigungsposition zu bringen.
3. Reinigen Sie die Toilettenschüssel nach Bedarf mit feuchtem Papier, Wasser und einem milden Reinigungsmittel. Sie das Papier in die Schüssel fallen und schließen Sie den Deckel.



GEFAHR!

- Verwenden Sie zur Reinigung der Toilette keine entzündlichen Reinigungsmittel.
- Manche Metallkanten können scharf sein.
- Bevor die Toilettenschüssel gereinigt werden kann, muss die Toilette abgekühlt sein und sich im Standby-Modus befinden.



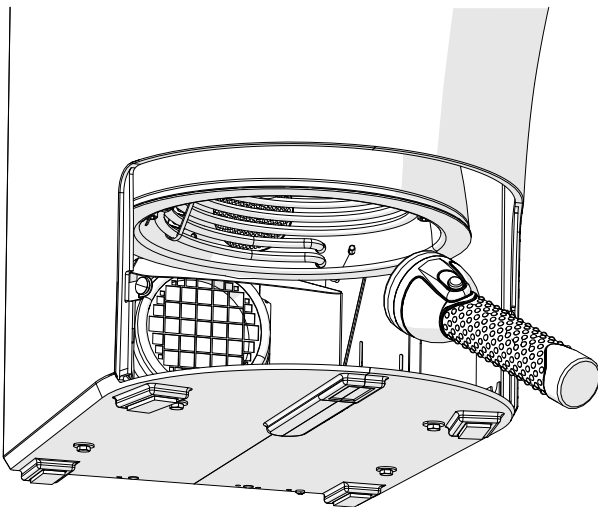
VORSICHT!

Verwenden Sie zur Reinigung der Toilette keine Reinigungsmittel auf Chlorbasis. Chlor ist äußerst schädlich für den Katalysator. Wenn Chlor in die Toilette gegeben wird, kann dies eine Fehlfunktion des Katalysators zur Folge haben.

4.2.4 INSPEKTION DES KATALYSATORS

Empfohlene Häufigkeit: alle 500 Benutzungen.

Der Katalysator fungiert als der Hauptluftkanal zwischen der Brennkammer und der Entlüftungsöffnung der Toilette. Wenn sich im Katalysator Partikel ablagern, verringert dies die Durchflussrate und die Effizienz der Toilette und kann schlechte Gerüche hervorrufen. Deshalb ist es wichtig, dafür zu sorgen, dass der Katalysator jederzeit offen ist. Sollten sich die Verbrennungsdauer oder -effizienz verändern oder Gerüche auftreten, kann dies auf einen zugesetzten Katalysator zurückzuführen sein. Die beste Methode zur einfachen Reinigung des Katalysators ist die in Abschnitt 4.2.2 beschriebene „Dampfreinigung“. Zudem können Sie die Vorderseite des Katalysators inspizieren, indem Sie den Aschebehälter entfernen und die Brennkammer von innen ausleuchten. Wenn nach der Dampfreinigung noch Partikel vorhanden sind oder Gerüche auftreten, müssen die Ablagerungen durch Spülen des Katalysators mit heißem Wasser, wie in Abschnitt 4.2.6 beschrieben, entfernt werden.



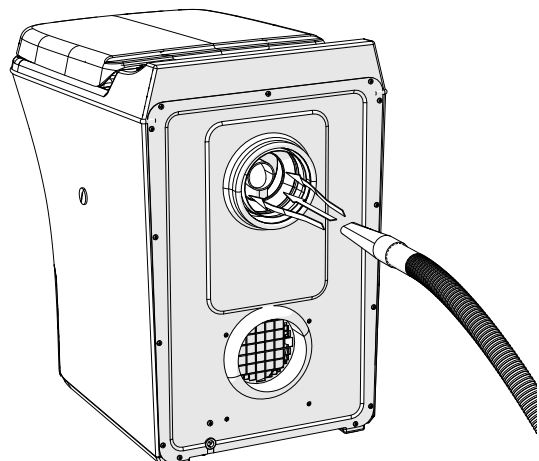
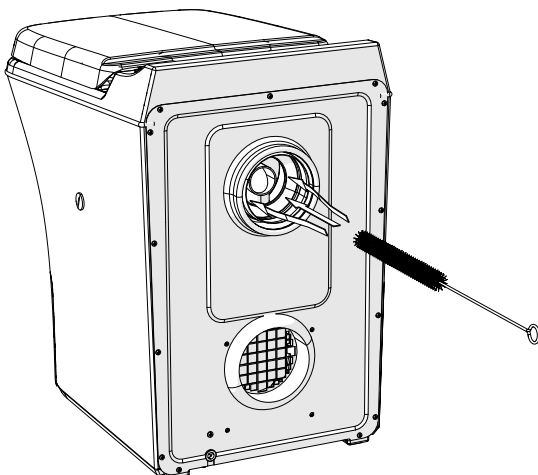
HINWEIS!

Eindeutige Anzeichen von Korrosion oder Verformung des Katalysators deuten darauf hin, dass der Katalysator ausgetauscht werden muss. Wenden Sie sich an Ihren lokalen Servicepartner, um einen Service zu vereinbaren.

4.2.5 REINIGUNG DER ENTLÜFTUNGSÖFFNUNG DER TOILETTE

Empfohlene Häufigkeit: mindestens alle 500 Benutzungen.

1. Die Toilette muss vom Entlüftungsrohr und der Stromversorgung getrennt werden.
2. Reinigen Sie die Entlüftungsöffnung mit einer biegsamen Bürste. Es ist wichtig, dass Sie sowohl das Rohr als auch die umliegende Venturi-Düse bis ganz nach hinten zu den Lüfterflügeln reinigen, um einen ausreichenden Luftstrom zu gewährleisten.
3. Nehmen Sie den Aschebehälter heraus und befreien Sie ihn von etwaigem Schmutz.
4. Verwenden Sie einen Staubsauger, um den übrigen Schmutz im Rohr und Katalysator zu entfernen.
5. Schließen Sie die Toilette wieder an das Entlüftungsrohr und die Stromversorgung an.
6. Setzen Sie den Aschebehälter wieder ein und bringen Sie die Frontabdeckung an.
7. Es wird empfohlen, nach der Wartung der Entlüftungsöffnung eine Dampfreinigung gemäß Abschnitt 4.2.2 durchzuführen.



4.2.6 SPÜLEN DES KATALYSATORS MIT HEISSEM WASSER

Empfohlene Häufigkeit: einmal im Jahr oder mindestens alle 500 Anwendungen.

Falls sich Partikel oder schlechte Gerüche durch eine Dampfreinigung nicht beseitigen lassen, kann es erforderlich sein, den Katalysator mit Wasser zu spülen. Diese Maßnahme erfordert schweres Heben und eine Umgebung, in der ein Auslaufen von Wasser kein Problem darstellt. Führen Sie die Schritte 1 bis 7 der Maßnahme „Reinigung der Entlüftungsöffnung der Toilette“ und anschließend die folgenden Schritte durch.

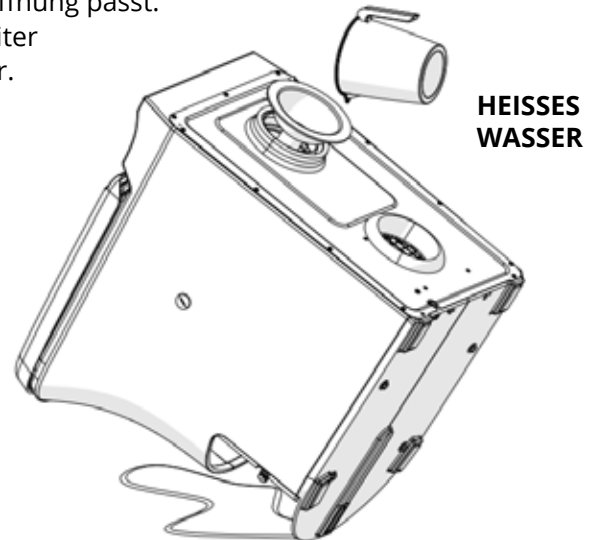
1. Stellen Sie die Toilette an einen Ort, an dem ein Auslaufen von Wasser unproblematisch ist, z. B. vor einen geeigneten Abfluss, ins Freie oder in ein Bad. Verwenden Sie den speziell hierfür bestimmten Cinderella-Trichter oder einen anderen Trichter, der in die Entlüftungsöffnung passt.

Kippen Sie die Toilette etwas nach vorn und gießen Sie 2–3 Liter heißes Wasser in die Entlüftungsöffnung und den Katalysator.

Am Ende des Spülvorgangs sollte das herauslaufende Wasser klar sein. Verwenden Sie bei Bedarf mehr Wasser, um das System vollständig zu reinigen.

Wiederholen Sie Schritt 1 vier- bis fünfmal, bis das Wasser klar ist und bei Inspektion des Katalysators keine Kristalle oder sonstigen Ablagerungen mehr zu sehen sind (siehe Abschnitt 4.2.4). Schritt 1 sollte 4-5 Mal wiederholt werden, auch wenn das Wasser vorher klar ist.

2. Schließen Sie die Toilette wieder an das Entlüftungsrohr und die Stromversorgung an.
3. Setzen Sie den Aschebehälter wieder ein und bringen Sie die Frontabdeckung an.
4. Führen Sie den in Abschnitt 2.8 beschriebenen Leistungstest durch.



HINWEIS!

Bevor Sie die Toilette vom Entlüftungsrohr und der Stromversorgung trennen und das System mit heißem Wasser spülen, sollten Sie den Katalysator inspizieren und die Dampfreinigung gemäß Abschnitt 4.2.2 durchführen. Sollte der Katalysator nach wie vor mit Partikeln zugesezt oder bei der Verbrennung Geruch zu vernehmen sein, spülen Sie das System gemäß Abschnitt 4.2.6.



ACHTUNG!

Es wird empfohlen, diese Maßnahme zu zweit durchzuführen: Eine Person hält die Toilette und die andere spült den Katalysator.

5. FEHLERBEHEBUNG UND HÄUFIG GESTELLTE FRAGEN



WARNUNG!

Servicearbeiten müssen gemäß den geltenden nationalen, regionalen und lokalen Gesetzen durchgeführt werden. Sollten Sie sich nicht sicher sein, welche Regelungen bei Ihnen vor Ort gelten, wenden Sie sich für weitere Informationen bitte an Ihren nächsten Fachhändler oder Servicepartner. Bei allen Service- und Wartungsarbeiten an der Toilette sollte diese vom Strom getrennt werden.

Online-Fehlersuche

Die Ton- und Lichtsignale auf dem Bedienpanel der Toilette geben Auskunft über den Betriebszustand der Toilette. Störungen und Fehlfunktionen der Toilette werden durch verschiedene Ton- und Lichtsignale angezeigt, die in Abschnitt 5.1 dieses Handbuchs beschrieben sind. Wir haben die häufigsten Fehler/Probleme in einer Online-Fehlersuche zusammengefasst, damit Sie bei Störungen Ihrer Toilette einfach Antworten auf Ihre Fragen finden und Vorschläge erhalten, wie Sie das Problem selbst lösen können.

Zurücksetzen des Toilettensystems

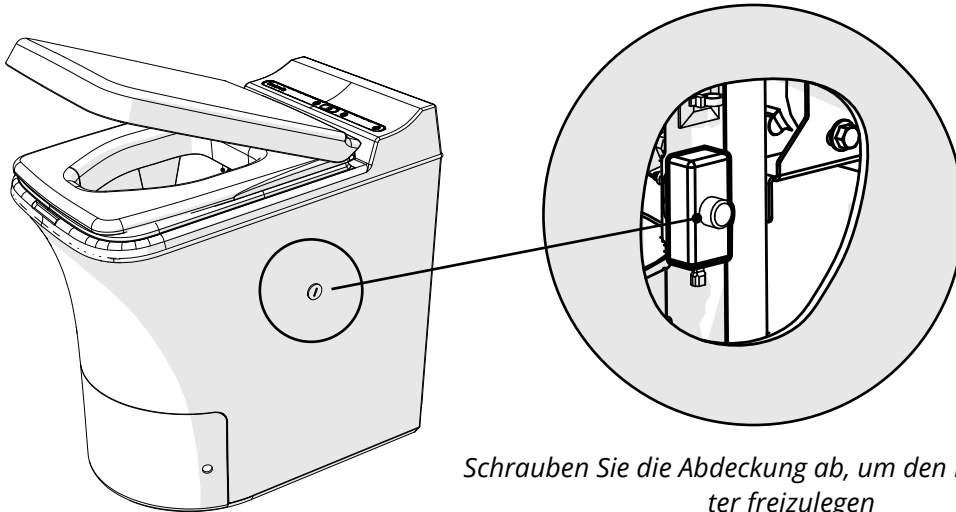
Im Zuge der Reinigung und Fehlerbehebung kann es mitunter hilfreich sein, die Elektronik zurückzusetzen. Dies können Sie durch Drücken der „Start“-Taste tun. Daraufhin ertönt ein kurzer Signalton. Halten Sie die Taste etwa acht Sekunden lang gedrückt, bis Sie einen langen Signalton hören, und lassen Sie die Taste dann los.

Fehlermeldungen

Falls Lampen blinken, sollten Sie nach der Ursache suchen und das Problem beheben, bevor Sie die Toilette benutzen. Falls Unregelmäßigkeiten wie etwa Gerüche, eine schlechte Verbrennungsleistung oder Systemstörungen auftreten, ist unverzügliches Handeln gefordert, um Schäden und unnötige Reparaturkosten zu vermeiden.

Auslösung des Bimetall-Thermostats

Das Bimetall-Thermostat löst aus, wenn die Temperatur im Inneren der Toilette zu hoch ist. Dies passiert in der Regel, wenn nicht genügend Luft zirkuliert oder ein Hindernis in den Be- oder Entlüftungskomponenten des Systems vorhanden ist. Deshalb ist es wichtig zu überprüfen, ob die Zuluft den Spezifikationen entspricht und das Entlüftungsrohr offen und frei von Hindernissen ist. Nehmen Sie eine Sichtprüfung des Katalysators und eine Dampfreinigung entsprechend Abschnitt 4.2.2 vor.



Bei einem Stromausfall

Falls ein Verbrennungsvorgang läuft, wenn es zu einem Stromausfall kommt, können vorübergehend Gerüche aus dem Inneren der Toilette sowie Rauch und Gerüche aus dem Entlüftungsrohr draußen wahrzunehmen sein. Der Lüfter läuft im Batteriebetrieb weiter, bis die Toilette abgekühlt ist. Da die Verbrennung nicht automatisch mit der Rückkehr der Stromversorgung fortgesetzt wird, muss von Hand ein neuer Verbrennungszyklus gestartet werden. Wenn der Stromausfall voraussichtlich länger als zwei Stunden andauert, ist es wichtig, Abfälle aus der Toilette zu entfernen, da diese die Toilette beschädigen können, wenn sie für längere Zeit darin verbleiben. Benutzen Sie die Toilette niemals während eines Stromausfalls.

Gerüche im Innenraum

Gerüche können verschiedene Ursachen haben:

1. Keine Verwendung eines Toilettenbeutels bei jeder Benutzung der Toilette oder unsachgemäße Verwendung des Beutels
2. Eventuell ist die Luftzirkulation behindert. Inspizieren Sie das Entlüftungsrohr und den Dachaufsatz.
3. Überprüfen Sie, ob die Toilette entsprechend der Installationsanleitung installiert wurde. Eine zu starke Behinderung des Luftstroms im Entlüftungsrohr kann zu Gegendruck und Gerüchen im Innenraum führen.
4. Eventuell ist die Entlüftungsöffnung mit Partikeln zugesetzt. Siehe Abschnitt 4.2.5.
5. Eventuell ist der Katalysator mit Partikeln zugesetzt. Siehe Abschnitt 4.2.4.
6. Das Entlüftungsrohr ist nicht korrekt an der Toilette angebracht. Siehe Abschnitt 2.4.3.

Gerüche im Außenbereich

Die Gründe können die gleichen wie im Innenraum sein oder:

1. Der Katalysator hat die Betriebstemperatur noch nicht erreicht. Wenn die Toilette kalt ist, kann es einige Minuten dauern, bis der Katalysator die Temperatur erreicht hat, ab der er ordnungsgemäß funktioniert.
2. Eventuell ist der Katalysator korrodiert oder verformt. Wenden Sie sich an Ihren Servicepartner.

Überspannung

Wenn die Toilette Überspannung ausgesetzt ist, zum Beispiel durch Blitzeinschlag, setzt sie sich automatisch zurück und es muss von Hand ein neuer Verbrennungsvorgang gestartet werden.

5.1 TABELLE ZUR FEHLERBEHEBUNG

FEHLER	DISPLAY-MELDUNG	ROTE LAMPE	GELBE LAMPE	GRÜNE LAMPE	TONSIGNAL	MASSNAHMEN
Aschebehälter sollte entleert werden	Aschebehälter entleeren	BLINKT ABWECHSELND	BLINKT ABWECHSELND	DAUERHAFT AN	3 SIGNALTÖNE	1 Nehmen Sie den Aschebehälter heraus und entleeren Sie ihn. * Die Toilette muss an eine Spannung von 230 V angeschlossen sein.
Aschebehälter muss entleert werden, Toilette gesperrt	Gesperrt Aschebeh. entleeren	DAUERHAFT AN	DAUERHAFT AN	DAUERHAFT AN	3 SIGNALTÖNE IM ABSTAND VON 10 SEKUNDEN	1 Nehmen Sie den Aschebehälter heraus und entleeren Sie ihn. * Die Toilette muss an eine Spannung von 230 V angeschlossen sein.
Kein Strom		AUS	AUS	AUS		1 Stellen Sie sicher, dass die Toilette an den Strom (230 V AC) angeschlossen ist.
Störung des Lüfters	Störung Lüfter	BLINKT	AUS	BLINKT	10 SIGNALTÖNE	1 Kontrollieren Sie den Lüfter auf Blockaden und stellen Sie sicher, dass er sich ordnungsgemäß dreht. 2 3 Setzen Sie die Toilette zurück („Start“ gedrückt halten). Öffnen Sie den Deckel, bis die rote Lampe blinkt, schließen Sie den Deckel und drücken Sie „Start“. Sollte die Störung weiter bestehen, wenden Sie sich an den Support.
Fehlfunktion des Klappenmechanismus	Störung Verschlussmech	BLINKT	AUS	DAUERHAFT AN	10 SIGNALTÖNE	1 Falls die Toilette warm ist, setzen Sie sie zurück. 2 Öffnen Sie den Deckel, bis die rote Lampe blinkt, schließen Sie den Deckel und drücken Sie „Start“. 3 Falls dies nicht zum Erfolg führt, setzen Sie die Toilette zurück, legen Sie einen Toilettenbeutel ein und gießen Sie 3 Becher Wasser in den Beutel, schließen Sie den Deckel und drücken Sie „Start“. 4 Falls dies nicht zum Erfolg führt, warten Sie, bis die Toilette abgekühlt ist (Lüfter aus). Starten Sie die Toilette neu und öffnen Sie den Deckel, wenn sich die Klappe öffnet. Entfernen Sie eingeklemmte Objekte von Hand. Siehe Abschnitt 4.2.3 5 Sollte die Störung weiter bestehen, wenden Sie sich an den Support.
Aschebehälter falsch positioniert	Aschebeh falsch position	BLINKT	BLINKT	DAUERHAFT AN	3 SIGNALTÖNE	1 Korrigieren Sie die Position des Aschebehälters. Drehen Sie ihn nach links. 2 Überprüfen Sie, ob der Anschlagstift am Behälter intakt ist. 3 Inspizieren Sie den Zustand des Magneten am Behälter. Sollte die Störung weiter bestehen, wenden Sie sich an den Support.
Heizstromkreis unterbrochen	Störung Verbrennungsstromkreis	AUS	BLINKT	DAUERHAFT AN	DAUERHAFT SIGNALTÖNE	1 Setzen Sie die Toilette zurück. 2 Kontrollieren Sie das Bimetall-Thermostat rechts an der Toilette. Schrauben Sie die graue Kappe ab und drücken Sie mit dem Finger auf die Sicherung im Inneren: Verwenden Sie keine spitzen Gegenstände. 4 Wenn die Sicherung ausgelöst hatte, hören Sie ein Klickgeräusch. Siehe Abschnitt 5. Wenn die Sicherung nicht das Problem war, setzen Sie die Toilette zurück und versuchen Sie, die Toilette zu starten. Wiederholen Sie dies mehrere Male. Sollte die Störung weiter bestehen, wenden Sie sich an den Support.
Toiletten-deckelsensor ausgelöst	Deckel ist offen	BLINKT	AUS	DAUERHAFT AN	KEINES	1 Kontrollieren Sie den Magneten innen am Toilettendeckel und schließen Sie den Deckel. Sollte die Störung weiter bestehen, wenden Sie sich an den Support.
Fehlfunktion des Temperatursensors	Störung Temperatursensor	AUS	BLINKT	BLINKT	DAUERHAFT SIGNALTÖNE	1 Setzen Sie die Toilette zurück. 2 Öffnen Sie den Deckel, bis die rote Lampe blinkt, schließen Sie den Deckel und drücken Sie „Start“. 3 Sollte die Störung weiter bestehen, wenden Sie sich an den Support.
Nicht lesbar/ keine Displaymeldung	Nicht lesbar/ keine Anzeige					1 Trennen Sie die Toilette vom Strom und warten Sie 5 Minuten. 2 Stecken Sie den Stecker wieder ein und starten Sie die Toilette neu. 3 Sollte die Störung weiter bestehen, wenden Sie sich an den Support.

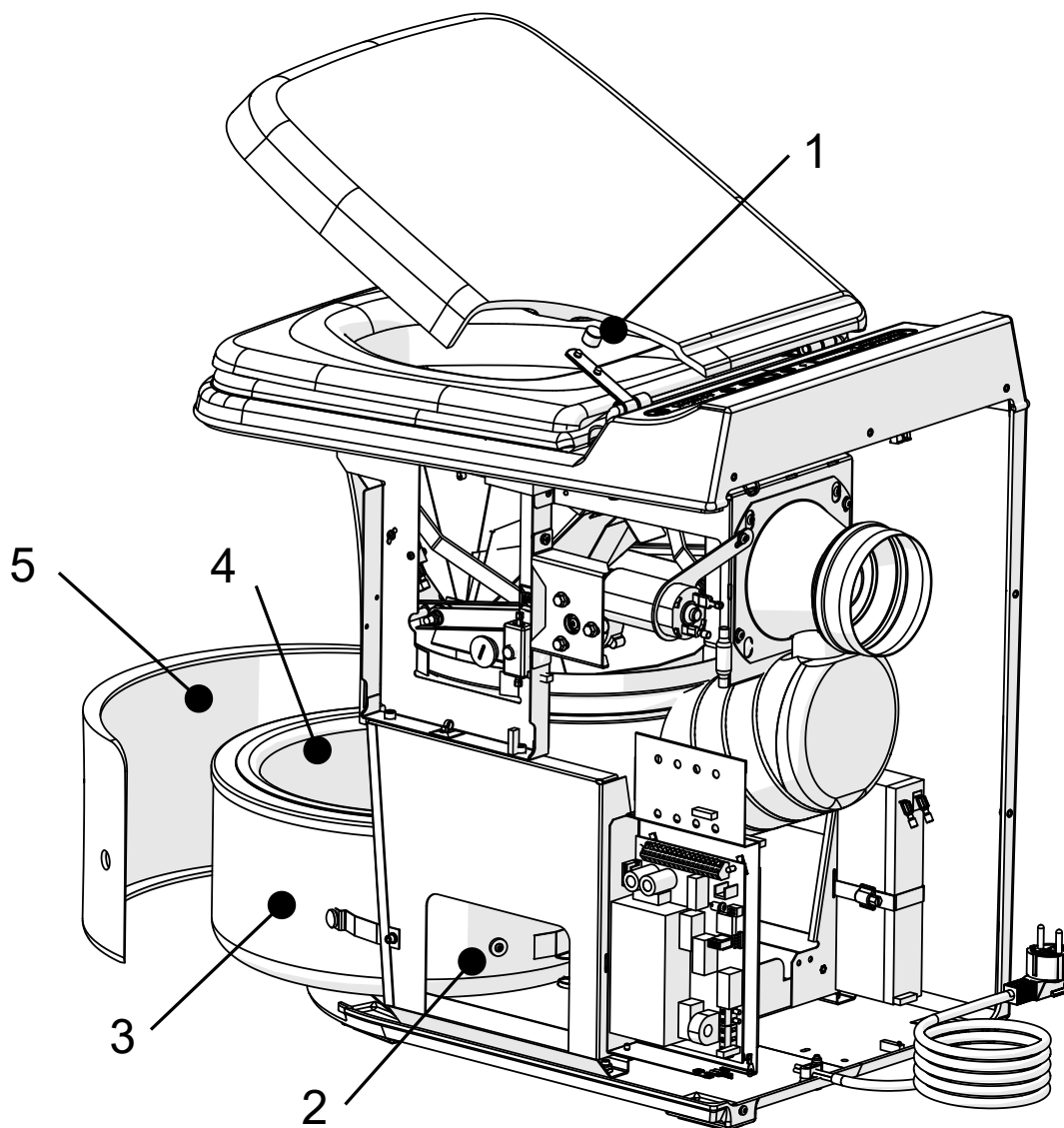


HINWEIS!

Cinderella hat ein digitales Modul zur Fehlerbehebung entwickelt, das auf unserer Website zu finden ist. Dieses Modul dient neben der folgenden Tabelle als ergänzende Informationsquelle und Leitfaden. Besuchen Sie unsere Website www.cinderellaeco.com.

6. REPARATUREN UND ERSATZTEILE

6.1 ERSATZTEILLISTE



ID	PART DESCRIPTION	ART. NO
1	Magnet 14×10 mm	100433
2	Magnet 14×7 mm	100065
3	Aschebehälter	100715
4	Aschebehältereinsatz	100014
5	Frontabdeckung	100077

6.2 PROZESSBESCHREIBUNG

Die Cinderella-Toilette ist ausfallsicher konstruiert. Im Falle des Ausfalls einer Komponente oder fehlerhafter Kontrollsignale wechselt die Toilette in den „Sicherheitsmodus“. Dies bedeutet, dass kein Verbrennungsvorgang gestartet werden kann und auf dem Display Fehlermeldungen angezeigt werden. Dadurch sind alle eventuellen Komponenten- und/oder Signalstörungen systemseitig abgesichert.

Die Toilette ist mit Hall-Sensoren ausgestattet, die den Deckel und den Aschebehälter kontrollieren. Diese Sensoren sind im Normalzustand offen und werden ausgelöst, wenn sie mit den Magneten in Kontakt kommen, die außen am Behälter und innen am Toilettendeckel angebracht sind.

Wenn der Deckel geöffnet wird, beginnt der Axiallüfter, das System zu entlüften. Nach jeder Benutzung wird die Verbrennung durch Drücken der Taste auf dem Bedienpanel gestartet. Der Toilettenbeutel samt Inhalt fällt in die Brennkammer unter der Toilettenschüssel und wird dort bei hoher Temperatur sicher verbrannt.

Der Klappenmechanismus wird durch zwei Mikroschalter kontrolliert. Der eine ist oben auf dem Toilettenrahmen angebracht und prüft, ob sich die Klappe in der gewünschten offenen Position befindet, und der andere ist unten an der Vorderseite der Toilette angebracht und stellt sicher, dass sich die Klappe in der sicheren, geschlossenen Position befindet.

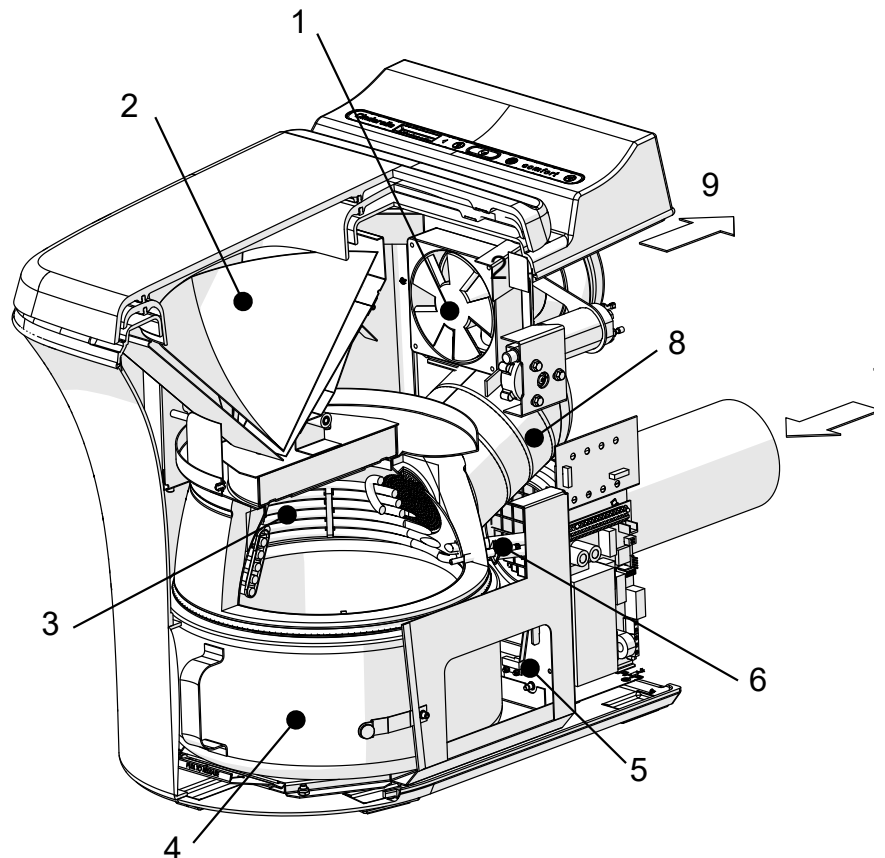
Während des Verbrennungsvorgangs liefert die Luft, die der Toilette zugeführt wird, den nötigen Sauerstoff für eine ordnungsgemäße Verbrennung. Über die Entlüftung wird übermäßige Wärme abgeführt. Alle Abgase und Dämpfe passieren einen hitzeaktivierten Platinkatalysator, in dem diese nachbehandelt werden, um Emissionen und Gerüche zu minimieren.

Die Temperatur im Inneren der Brennkammer wird durch ein Thermoelement überwacht, das im Inneren der Kammer montiert ist. Die Temperatur im Inneren der Toilette wird durch ein Bimetall-Thermostat kontrolliert, das am inneren Rahmen der Toilette angebracht ist.

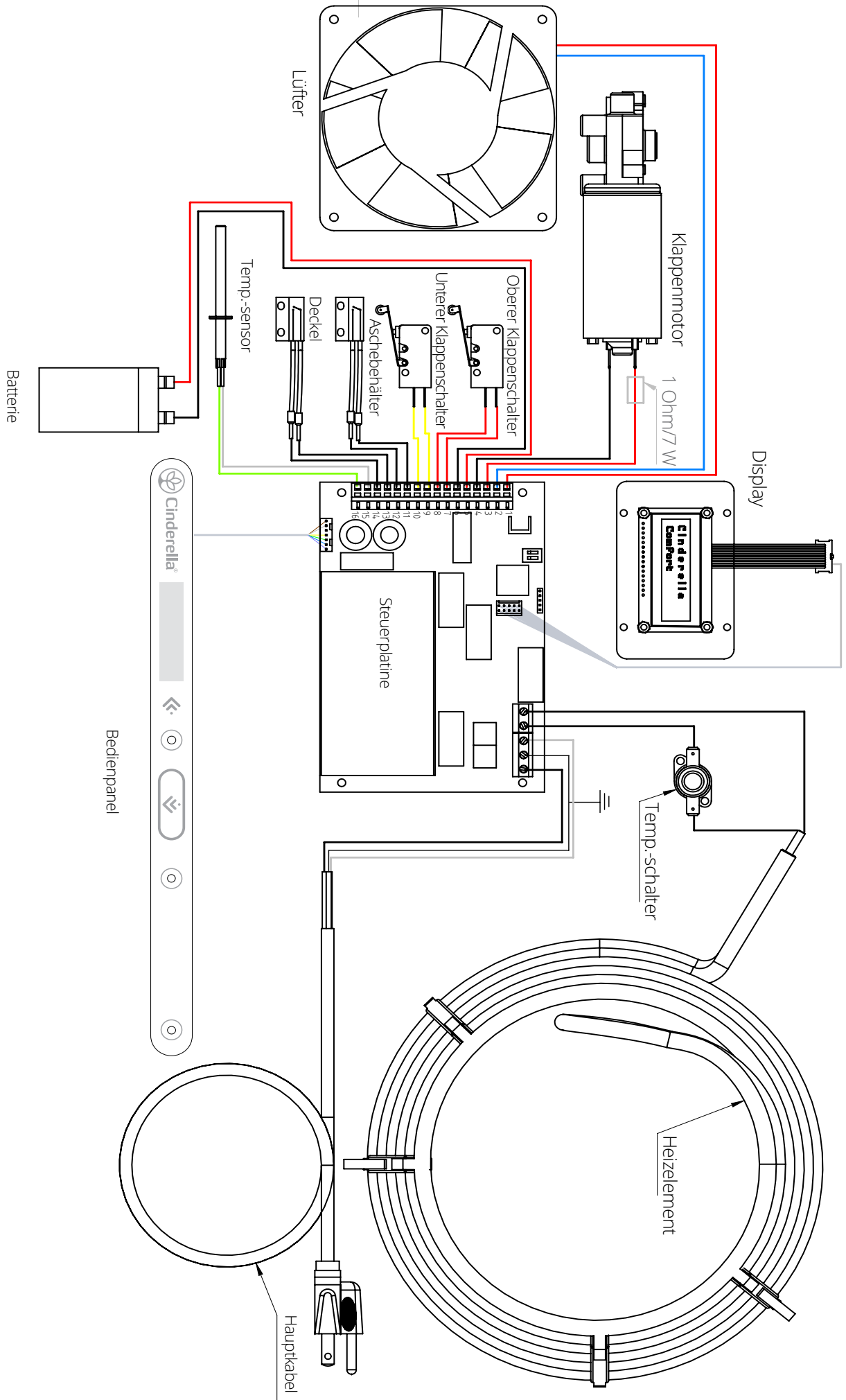
Der Verbrennungsvorgang kann 40–180 Minuten dauern und wird durch die Sensortechnologie der Toilette automatisch kontrolliert. Die Toilette kann während des Verbrennungsvorgangs jederzeit benutzt werden. Der Verbrennungsvorgang wird unterbrochen, wenn der Deckel geöffnet wird, und automatisch fortgesetzt, wenn der Deckel wieder geschlossen ist. Die Toilette verfügt über zahlreiche Kontrollmechanismen, die einen sicheren Betrieb gewährleisten. Siehe auch Abschnitt 3.4 dieses Handbuchs.

6.3 TECHNISCHE ÜBERSICHT

ID	TEILEBESCHREIBUNG
1	Axiallüfter
2	In Schüssel eingelegter Beutel
3	Heizelement
4	Aschebehälter
5	Hall-Sensor
6	Thermoelement
7	Zuluft
8	Katalysator
9	Abluft



6.3 SCHALTPLAN



7. GARANTIE

Was deckt diese Garantie ab?

Diese Garantie deckt Material- oder Verarbeitungsfehler Ihrer Cinderella-Verbrennungstoilette zu den Bedingungen, für den Zeitraum und vorbehaltlich der unten aufgeführten Ausnahmen ab.

Was deckt die Garantie nicht ab?

Nicht von dieser Garantie gedeckt sind gewöhnlicher Verschleiß sowie Schäden durch Unfälle (einschließlich Brand, Überflutungen, Tornados oder höhere Gewalt), Missbrauch, unsachgemäßen Gebrauch, Missachtung der Herstelleranweisungen oder unsachgemäße Wartung. Folge- und Nebenschäden sind im Rahmen dieser Garantie nicht erstattungsfähig. Die Cinderella Eco Group gewährt keine Vor-Ort-Garantie. Das bedeutet, dass die Toilette zu einem autorisierten Servicepartner gebracht werden muss, der die Servicearbeiten durchführen kann. Wenn dies nicht möglich ist, kann der Händler die Transport- oder Fahrtkosten in Rechnung stellen.

Wie lange gilt die Garantie?

Bei Privatkunden gilt diese Garantie für einen Zeitraum von drei (3) Jahren ab dem ursprünglichen Kaufdatum. Gewerbliche Nutzer erhalten ein (1) Jahr Garantie.

Was unternimmt die Cinderella Eco Group im Garantiefall?

Wenn Sie einen berechtigten Garantieanspruch geltend machen, wird die Cinderella Eco Group die Cinderella-Verbrennungstoilette nach eigenem Ermessen entweder reparieren, ersetzen oder den Kaufpreis zurückerstatten.

Wie kann ich einen Service vereinbaren?

Um einen Service zu vereinbaren, wenden Sie sich an Ihren Vertriebshändler oder einen autorisierten Servicepartner in Ihrem Land. Die verfügbaren Serviceoptionen hängen von dem Land ab, in dem der Service angefordert wird.

Möglicherweise müssen Sie bei der Geltendmachung eines Garantieanspruchs einen Kaufbeleg vorweisen. Weitere Garantieinformationen finden Sie auf unserer Website: www.cinderellaeco.com

Cinderella Eco Group AS

Sjøvikvegen 67, 6475 Midsund, Norwegen
www.cinderellaeco.com

SOMMAIRE

1. SECTION GÉNÉRALE	3
1.1 INTRODUCTION	3
1.2. APPLICATION CONFORME AUX RÉGLEMENTATIONS	3
1.3 GUIDE D'UTILISATION	3
1.4 LIMITATION DE LA RESPONSABILITÉ	3
1.5 LISTES ET CERTIFICATIONS	3
1.6 EXIGENCES ENVIRONNEMENTALES	3
1.7 INFORMATIONS SUR L'ÉLIMINATION	3
1.8 CONSIGNES GÉNÉRALES DE SÉCURITÉ	4
1.9 PLAQUE SIGNALÉTIQUE DES TOILETTES	5
1.10 CINDERELLA EN LIGNE	5
2. INSTALLATION	6
2.1 DÉBALLAGE DES TOILETTES ET ACCESSOIRES	6
2.2 MESURES	6
2.3 EMBALLAGES D'INSTALLATION POUR VOS TOILETTES CINDERELLA	7
2.4 INSTALLATION	8
2.4.1 FICHE TECHNIQUE DES PIÈCES ET MATÉRIAUX	8
2.4.2 INSTALLATION DES TOILETTES À INCINÉRATION CINDERELLA	8
2.4.3 INSTALLATION DES TUYAUX D'ÉVACUATION	9
2.4.4 INSTALLATION DU TUYAU D'ADMISSION HORIZONTAL	10
2.4.5 INSTALLATION DU CHAPEAU DE CHEMINÉE ORIGINAL CINDERELLA	11
2.5 CARACTÉRISTIQUES ET EXIGENCES ÉLECTRIQUES	11
2.6 LISTE DE CONTRÔLE POUR VÉRIFIER L'INSTALLATION COMPLÈTE	12
2.7 TEST DE PERFORMANCE POUR VÉRIFIER LE FONCTIONNEMENT DU SYSTÈME	12
3. SECTION DE L'UTILISATEUR	13
3.1 UTILISATION PRÉVUE ET MANIPULATION	13
3.2 SÉCURITÉ GÉNÉRALE	13
3.3 FONCTIONNEMENT EN TOUTE SÉCURITÉ	14
3.4 DISPOSITIFS DE SÉCURITÉ DES TOILETTES CINDERELLA COMFORT	14
3.5. INFORMATIONS IMPORTANTES POUR L'UTILISATEUR	15
3.6 PANNEAU DE COMMANDE	16
3.7 UTILISATION DES TOILETTES CINDERELLA COMFORT	17
3.8 MANIPULATION DU PANNEAU AVANT ET DE LA BOÎTE À CENDRES	18
3.9 SCHÉMA DESCRIPTIF DE L'APPAREIL	18
4. ENTRETIEN GÉNÉRAL	19
4.1 CARACTÉRISTIQUES DES RÉSIDUS	19
4.2 ENTRETIEN	20
4.2.1 VIDAGE ET NETTOYAGE DE LA BOÎTE À CENDRES	20
4.2.2 NETTOYAGE À LA VAPEUR DU CATALYSEUR	20
4.2.3 NETTOYAGE DE LA CUVETTE	21
4.2.4 INSPECTION DU CATALYSEUR	22
4.2.5 NETTOYAGE DU RACCORD DU TUYAU DE CHEMINÉE	22
4.2.6 RINÇAGE DU CATALYSEUR À L'EAU CHAUDE	23
5. DÉPANNAGE ET FAQ	23
5.1 TABLEAU DE DÉPANNAGE	25
6. RÉPARATIONS ET PIÈCES DE RECHANGE	26
6.1 LISTE DES PIÈCES DE RECHANGE	26
6.2 PRÉSENTATION GÉNÉRALE DU FONCTIONNEMENT DE L'APPAREIL	27
6.3 SCHÉMA DESCRIPTIF TECHNIQUE	27
6.4 SCHÉMA DU CÂBLAGE	28
7. GARANTIE	29

1. SECTION GÉNÉRALE

1.1 INTRODUCTION

Il est essentiel d'assurer une bonne ventilation conformément aux consignes de ce manuel afin de garantir le bon fonctionnement de vos nouvelles toilettes Cinderella. Une installation incorrecte peut entraîner un dysfonctionnement, une usure ou des odeurs et annulera la garantie. Lors de l'installation, veuillez respecter les réglementations techniques et administratives du pays où les toilettes sont installées.

1.2 APPLICATION CONFORME AUX RÉGLEMENTATIONS

Ces toilettes sont conçues de manière à incinérer les déchets biologiques et produits sanitaires de petite taille tels que les tampons et les lingettes démaquillantes ou pour bébé ne contenant pas d'alcool.

1.3 GUIDE D'UTILISATION

Veuillez lire soigneusement ce manuel d'instructions avant l'installation et la première utilisation. Conservez ces instructions dans un endroit sûr pour toute référence ultérieure. Si vous transférez ce produit à un tiers, veuillez lui remettre également le manuel d'instructions.

Ces instructions vous fournissent les indications nécessaires pour une installation, une manipulation et un entretien corrects des toilettes. Il est important que l'installateur et l'utilisateur se familiarisent avec les instructions contenues dans ce manuel. Le manuel comprend également des informations sur l'entretien professionnel et toute autre information nécessaire à la maintenance et aux réparations.

Une version numérique de ce document et de plus amples informations sont disponibles sur www.cinderellaeco.com

1.4 LIMITATION DE LA RESPONSABILITÉ

Toutes les informations et tous les conseils contenus dans ces instructions ont été réunis en tenant compte des normes et réglementations applicables ainsi que de la technologie actuelle. Cinderella Eco Group AS se réserve le droit d'apporter des changements à tout moment si jugés nécessaires pour améliorer le produit et la sécurité. Le fabricant ne sera pas tenu responsable de tout dommage dans les cas suivants :

- Installation défectueuse
- Dommages des toilettes en raison d'une tension de raccordement incorrecte
- Modifications des toilettes sans l'autorisation expresse du fabricant
- Utilisation à des fins différentes de celles décrites dans le manuel d'utilisation
- Non-respect des instructions d'utilisation et d'entretien
- Application non conforme aux réglementations ou dispositions
- Utilisation de sacs et de pièces de rechange d'une autre marque

1.5 LISTES ET CERTIFICATIONS

Les toilettes Cinderella Comfort ont été testées rigoureusement par NEMKO, conformément à la norme européenne relative à la sécurité électrique et à la compatibilité électromagnétique.

1.6 EXIGENCES ENVIRONNEMENTALES

- Plage de température ambiante : -20-40 °C
- Altitude de fonctionnement : Testées à 2 500 m

1.7 INFORMATIONS SUR L'ÉLIMINATION

Ce produit ne doit pas être mis au rebut avec les ordures ménagères. Déposer ce produit dans une déchetterie spécialisée dans le traitement des équipements électriques.



AVERTISSEMENT !

Lors de l'installation des toilettes Cinderella, la distance minimale par rapport à des matériaux combustibles doit être de : 50 mm sur les côtés, 50 mm de la paroi arrière.

1.8 CONSIGNES GÉNÉRALES DE SÉCURITÉ



DANGER !

Consigne de sécurité : Le non-respect de cette consigne peut entraîner des blessures graves, voire mortelles.



ATTENTION !

Consigne de sécurité : Le non-respect de cette consigne peut entraîner des blessures.



AVERTISSEMENT !

Le non-respect de cette consigne peut entraîner des dommages importants et nuire au bon fonctionnement des toilettes.



REMARQUE !

Informations complémentaires concernant l'utilisation du produit.



DANGER !

- N'utilisez pas d'aérosols près de ces toilettes lors de leur utilisation.
- N'utilisez et ne stockez pas de produits inflammables dans ou près de ces toilettes.
- Ne placez pas d'articles sur ou contre ces toilettes.
- Ne modifiez pas ces toilettes.



DANGER !

- N'utilisez pas les toilettes à incinération en cas de dommages visibles.
- Si le câble d'alimentation est endommagé, il doit être remplacé par le fabricant, le service après-vente ou toute autre personne qualifiée afin de prévenir tout risque pour la sécurité.
- Les toilettes doivent toujours être réparées par un professionnel qualifié. Toute réparation incorrecte peut entraîner de graves dangers.
- Utilisez uniquement les toilettes avec la tension indiquée sur la plaque signalétique située à l'arrière des toilettes.



ATTENTION !

- Risque d'accident par écrasement ! Ne placez pas votre main sur la charnière ou sous le siège et l'abattant des toilettes pendant que celui-ci est relevé, car il n'existe aucune fonction de fermeture amortie de l'abattant ou du siège.
- Ne videz pas la boîte à cendres lorsqu'elle est chaude.
- Avant la mise sous tension, vérifiez que le câble d'alimentation et la prise sont secs.
- N'utilisez pas cet appareil avant d'avoir lu attentivement toutes les instructions et règles de sécurité contenues dans ce manuel. Conservez ce manuel et consultez-le fréquemment afin de garantir une utilisation continue en toute sécurité et de former les éventuels utilisateurs tiers








AVERTISSEMENT !

- Tenez toujours les toilettes par la cuvette lors du transport. Ne tenez jamais les toilettes par le cordon d'alimentation, l'abattant, la lunette ou le tuyau d'échappement.
- Risque de surchauffe ! Veillez toujours à ce que la ventilation soit suffisante pour que la chaleur et les émissions générées pendant la combustion puissent s'évaporer du tuyau de cheminée. Assurez un débit d'air suffisant pour le système. Vérifiez que la ventilation est suffisante dans la pièce des toilettes.
Veillez à ce qu'il y ait suffisamment d'espace entre les toilettes et les murs ou autres objets pour que l'air puisse circuler.

1.9 PLAQUE SIGNALÉTIQUE DES TOILETTES

La plaque signalétique est située à l'arrière des toilettes à incinération. Vous y trouverez l'identification du modèle, le numéro de série, les caractéristiques des toilettes et les renseignements relatifs à l'assistance. Vous aurez besoin de ces informations pour contacter le service après-vente ou commander des pièces de rechange.

<p>MANUFACTURER</p>  <p>CINDERELLA ECO GROUP AS Sjøvikvegen 67, 6475 Midsund, NORWAY</p> <p>For sales and support call +47 77711500 or visit our web www.cinderellaeco.com</p> <p>CINDERELLA COMFORT MODEL: EM01CS02 - EU SERIAL:</p>	<p>Appliance Specifications</p> <p>VOLTAGE..... 220-240 V AC 50-60Hz CURRENT 9 A HEATING ELEMENT:..... 2000W EL MOTOR: 12 V DC BATTERY: 12 V DC 2,6 Ah FAN BLOWER..... 12 V DC PROTECTION CLASS..... IP 34 CAPACITY..... 4 VISITS PR. HOUR CIRCUIT BOARD..... E5 YEAR OF MANUFACTURING..... 2023 DESIGNED FOR STATIONARY STRUCTURES</p>	   
---	--	---

1.10 CINDERELLA EN LIGNE



INSCRIPTION À « My Cinderella »

Lorsque vous enregistrez vos toilettes dans l'espace « My Cinderella », vous recevrez toutes les informations sur nos produits et systèmes de soutien disponibles ainsi que des offres spéciales spécifiquement adaptées au modèle de vos toilettes. En cas de vol, les toilettes enregistrées seront dans notre base de données du fabricant.

Tableau de dépannage en ligne

Guide complet pour vos toilettes offrant des conseils utiles et des améliorations pour l'utilisateur, afin de vous permettre de résoudre les problèmes les plus courants par vous-même, sans avoir à faire appel à une assistance quelconque.

Accès facile aux informations

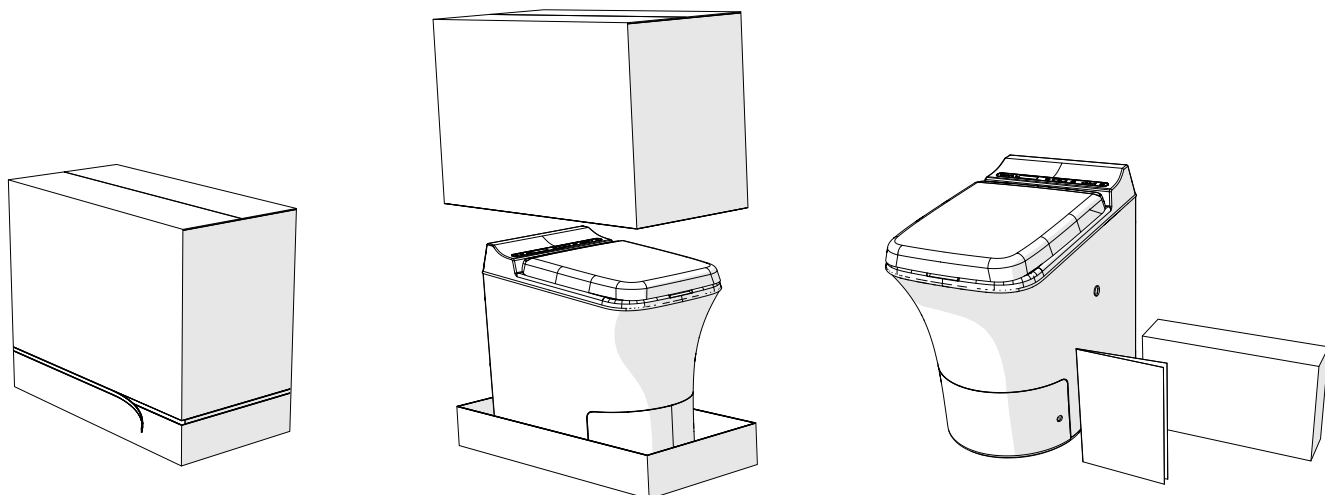
Vous pouvez télécharger les documents sur nos produits depuis notre centre de documentation en ligne où vous trouverez les manuels d'entretien ainsi qu'un manuel sur le démontage des déchets électriques et électroniques (WEEE).

Après-vente et pièces de rechange

Sélectionnez le pays d'origine pour recevoir une liste des concessionnaires locaux à contacter pour l'entretien et les pièces de rechange.

2. INSTALLATION

2.1 DÉBALLAGE DE VOS TOILETTES À INCINÉRATION CINDERELLA



REMARQUE !

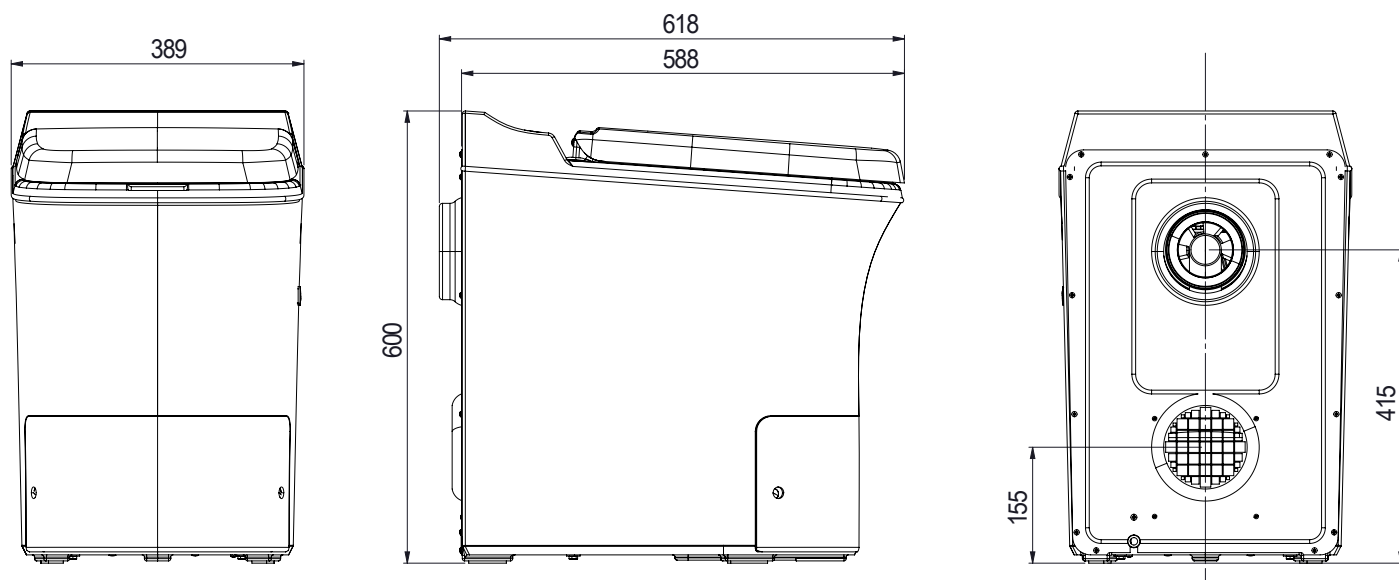
Lors du déballage des toilettes Cinderella, utilisez la bande intégrée en bas de la caisse. Détachez la bande et soulevez la caisse.

ARTICLES INCLUS	QTÉ
Cinderella Comfort	1
Sacs	100
Le manuel du produit	1

2.2 MESURES

Hauteur	600 mm
Hauteur du siège	540 mm
Largeur	390 mm
Profondeur	590 mm
Diamètre externe du tuyau de ventilation	110 mm

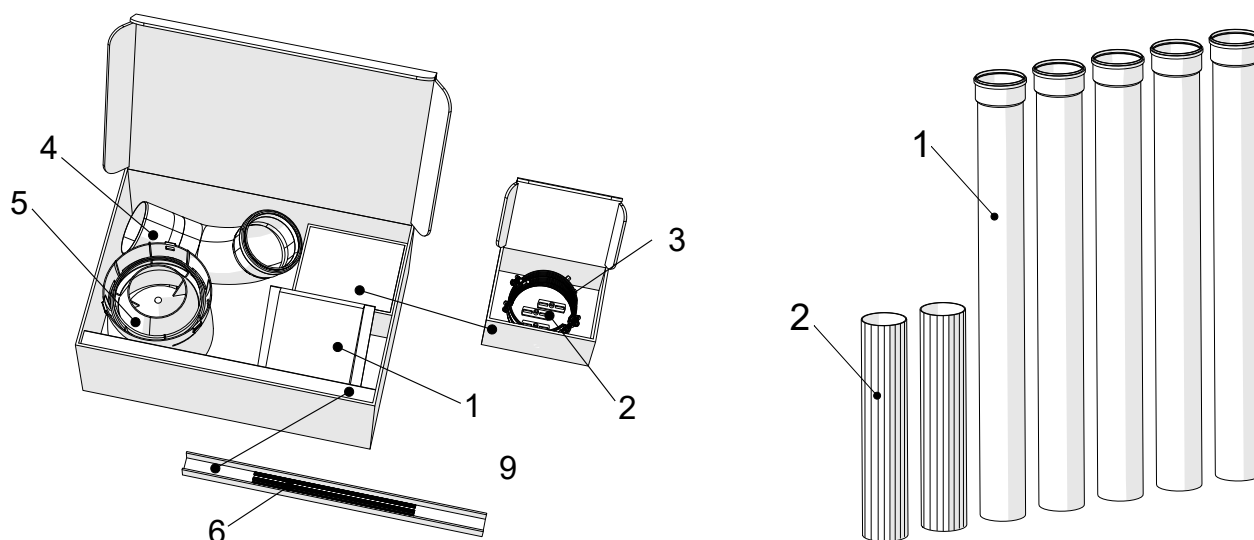
Hauteur jusqu'au centre de la bouche d'évacuation	415 mm
Hauteur jusqu'au centre de l'admission d'air	155 mm
Poids	34 kg



2.3 EMBALLAGES D'ORIGINE DE VOS TOILETTES CINDERELLA

Kit Arctic d'isolation Cinderella : Cinderella a créé un kit d'isolation spécialement conçu qui vous donne un avantage supplémentaire lors de l'installation dans des environnements froids. Ce kit, spécialement conçu pour les toilettes à incinération Cinderella, consiste en une couche isolante à l'intérieur de la cuvette qui limite l'accumulation d'eau et de glace sur vos toilettes. Cela réduit l'usure de votre produit et de son intérieur. Contactez votre concessionnaire ou visitez notre page d'accueil www.cinderellaeco.com pour toutes informations complémentaires.

Kit d'installation original Cinderella : nous recommandons vivement l'utilisation du « Kit d'installation original Cinderella » lors de l'installation de vos toilettes. Ce kit complet comprend les pièces nécessaires à une parfaite installation et optimise le processus d'incinération ainsi que le bon fonctionnement de vos toilettes. Le kit d'installation est fourni dans deux caisses distinctes. La caisse N° 1 comprend une gaine de cheminée et un coude optimisés pour augmenter le débit du système et l'efficacité de l'incinération. Elle contient un collet de solin pour l'admission d'air ainsi que des tuyaux et colliers pour faciliter l'installation. La caisse N° 2 comprend des tuyaux de qualité en PP résistant aux UV de 7 x 110mm - pour l'installation des bouches d'évacuation et d'admission d'air.



KIT D'INSTALLATION ORIGINAL CINDERELLA CAISSE N° 1		QTÉ
1	Collet de solin	1
2	Tige de montage mural	3
3	Collier	3
4	Coude 87 avec purge	1
5	Chapeau de cheminée	1
6	Tige filetée	3

KIT D'INSTALLATION ORIGINAL CINDERELLA CAISSE N° 2		QTÉ
1	Tuyau de cheminée mâle-femelle 1015 mm	5
2	Tuyau de cheminée mâle-mâle 500 mm	2



REMARQUE !

- Ce manuel explique et montre comment installer au mieux vos toilettes, en utilisant les pièces incluses dans le kit d'installation original Cinderella. Si vous souhaitez utiliser des tuyaux et pièces différents des originaux pour installer vos toilettes Cinderella, vérifiez qu'ils sont conformes aux spécifications décrites dans la section 2.4.1 « fiche technique des pièces et des matériaux ».
- Afin de garantir le fonctionnement correct de vos toilettes à incinération Cinderella, il est essentiel d'assurer une bonne ventilation conformément aux instructions de ce manuel. Le non-respect des spécifications de fabrication ou l'utilisation de pièces non autorisées pour l'installation des toilettes provoquent des mauvais fonctionnements, de l'usure ou des odeurs et annulent la garantie.

2.4 FICHE TECHNIQUE DE L'INSTALLATION

2.4.1 FICHE TECHNIQUE DES PIÈCES ET MATÉRIAUX

ARTICLE	FICHE TECHNIQUE
Tuyaux de ventilation	L'installation des toilettes Cinderella Comfort doit être réalisée avec des tuyaux de 110 mm lisses à l'intérieur et d'un diamètre intérieur minimum de 102 mm. Le matériau du tuyau doit autoriser des températures supérieures à 100 °C et être de préférence de type PP ou CPVC. Nous recommandons vivement l'utilisation de tuyaux Cinderella de qualité PP.
Coude (évacuation d'air)	Les toilettes Cinderella Comfort doivent être installées avec un coude à grande ouverture pour minimiser la restriction de la circulation de l'air. Nous recommandons vivement l'utilisation d'un coude Cinderella de 87° avec purge.
Chapeau de cheminée	L'installation des toilettes Cinderella Comfort doit comprendre un chapeau de cheminée qui empêche la pénétration de l'eau de pluie et restreint au minimum la circulation de l'air. N'utilisez pas de turbine à vent ou ventilateur similaire pour aérer les toilettes à incinération Cinderella. Nous recommandons vivement l'utilisation d'un chapeau de cheminée original Cinderella.



REMARQUE !

- La paroi intérieure du tuyau de ventilation doit être lisse et sans reliefs ou rainures.
- Le coude doit être accessible après installation, pour que vous puissiez rincer le tuyau de purge et nettoyer le tuyau d'évacuation.
- Les toilettes Cinderella Comfort sont approuvées pour une utilisation dans les salles de bains/d'eau (de classe IP 34), mais il ne doit y avoir aucune éclaboussure d'eau sur les parties externes des toilettes.
- Les toilettes doivent être placées sur une surface plane et ferme. Vos toilettes Cinderella peuvent être installées sur un plancher chauffant.

2.4.2 INSTALLATION DE TOILETTES À INCINÉRATION CINDERELLA

Il est essentiel d'assurer une bonne ventilation conformément aux directives de ce manuel afin de garantir le fonctionnement de vos nouvelles toilettes Cinderella. Une installation incorrecte peut entraîner un dysfonctionnement, une usure ou des odeurs et annulera la garantie. Lisez soigneusement chaque section avant de procéder à l'installation des toilettes. Veillez toujours à ce que les travaux soient effectués par des professionnels, conformément aux réglementations locales.



AVERTISSEMENT !

Les toilettes Cinderella Comfort doivent être équipées de leur propre tuyau d'évacuation d'air et il est interdit d'utiliser les éléments suivants dans le système de ventilation de Cinderella Comfort :

- Ventilateur de cheminée à la place du chapeau de cheminée
- N'utilisez pas de conduits ni de tuyaux flexibles pour l'installation des toilettes Cinderella.
- Tuyaux d'un diamètre intérieur inférieur à 102 mm.
- N'utilisez jamais de section courbée à 90° en plus du coude.
- N'utilisez jamais de filet à mailles dans le tuyau de ventilation car celui-ci pourrait restreindre la circulation de l'air dans le système.



AVERTISSEMENT !

- Lors de l'installation, les réglementations techniques et administratives du pays dans lequel les toilettes sont installées doivent être respectées. Nous vous recommandons de contacter votre concessionnaire local pour la préparation et l'installation de vos toilettes Cinderella.
- Si le tuyau traverse la surface du toit, assurez-vous que cela est conforme aux réglementations en matière de construction.

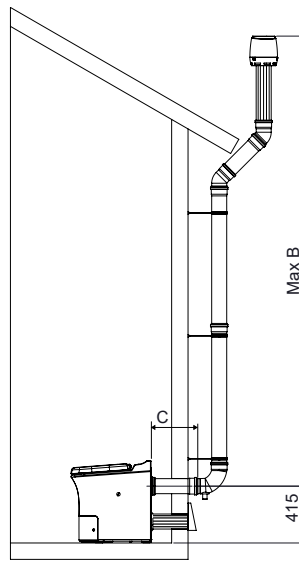
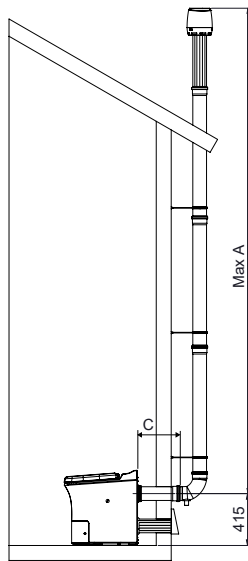
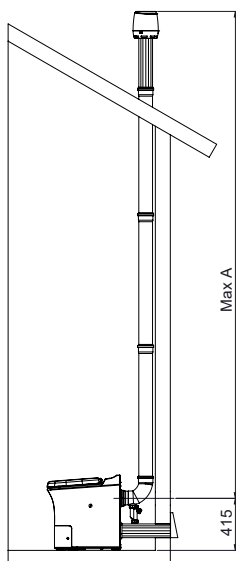


ATTENTION !

Avant de percer les trous, assurez-vous de ne pas rencontrer de fils électriques ou conduites d'eau.

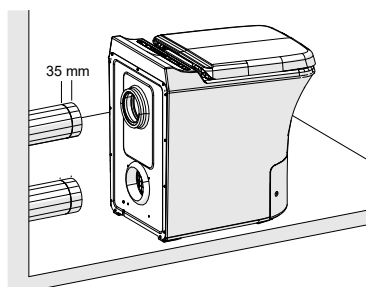
2.4.3 INSTALLATION DES TUYAUX D'ÉVACUATION

DIAMÈTRE DU TUYAU DE VENTILATION	DIRECTION DE L'ÉVACUATION	RÉFÉRENCE	COUDES	LONGUEUR MAXIMALE DE TUYAU
110 mm	Tuyau horizontal de cheminée	C	(Interdit)	1000 mm
110 mm	Tuyau de cheminée vertical	A	Aucun	6000 mm
110 mm	Tuyau de cheminée vertical	B	2 x 45°	5000 mm



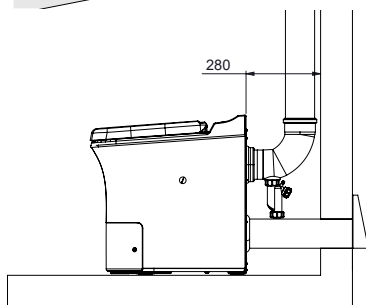
REMARQUE !

Le centre du raccord du tuyau de la cheminée est situé à 415 mm du niveau du sol.



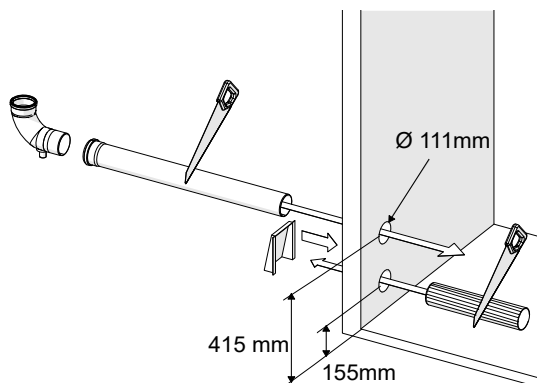
REMARQUE !

Lors de l'ajustement de la longueur du tuyau, veuillez noter que le tuyau pénétrera de 35 mm dans le raccord des toilettes ; veuillez en tenir compte lors de la préparation de votre installation.



REMARQUE !

Si vous installez le tuyau verticalement depuis l'appareil, veuillez noter que la distance minimale par rapport au mur doit être de 280 mm.



REMARQUE !

Le kit d'installation original Cinderella comprend 5 tuyaux de 1015 mm à utiliser sur la bouche de sortie ; les tuyaux sont livrés avec un connecteur et un joint pour une installation simple. Lors de l'installation du tuyau sur le mur extérieur, vous devez introduire le tuyau de l'extérieur vers l'intérieur.



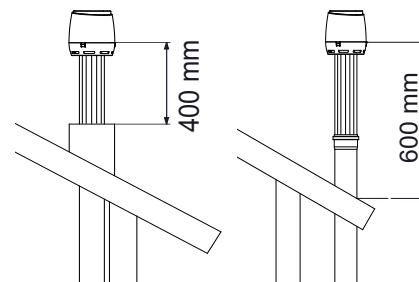
REMARQUE !

Le raccord du tuyau de cheminée est conçu pour des tuyaux de qualité en PP d'un diamètre intérieur minimum de 102 mm. Le tuyau pénétrera de 35 mm dans le raccord du tuyau de cheminée des toilettes. Ne forcez pas pour brancher le tuyau afin d'éviter l'endommagement du système.



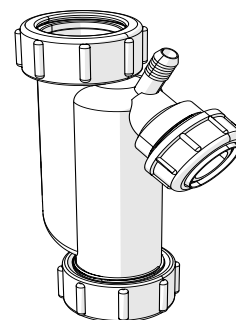
REMARQUE !

- Le tuyau doit être installé à la verticale et dépasser de 600 mm la surface du toit. Si le tuyau d'évacuation d'air doit être entouré, par exemple d'un revêtement métallique, veuillez vérifier que l'extrémité du tuyau atteint une hauteur minimum de 400 mm au-dessus de l'enveloppe.
- En cas d'installation dans un endroit où la neige risque de s'accumuler, il peut s'avérer nécessaire de prolonger le tuyau et de le fixer en conséquence.



REMARQUE !

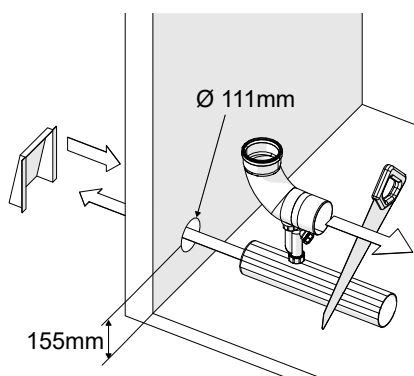
Cinderella fournit un « siphon » spécialement adapté au coude fourni dans le kit d'installation ; cet accessoire peut être acheté auprès de n'importe quel concessionnaire Cinderella. Si l'installation se fait de l'intérieur, vous devrez raccorder le siphon à la pièce coudée pour éviter que la condensation et l'eau de pluie ne s'écoulent sur le sol. Si la condensation n'est pas collectée et vidée régulièrement, le sol risque d'être endommagé.



2.4.4 INSTALLATION DU TUYAU D'ADMISSION HORIZONTAL

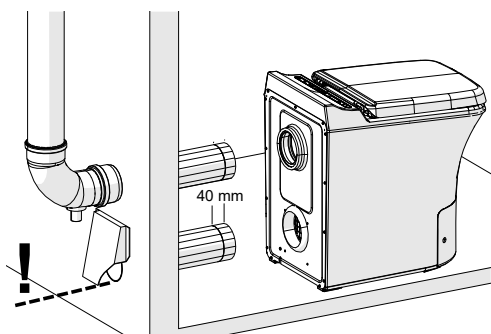
Il est important de s'assurer que les toilettes disposent d'un accès suffisant à l'air frais, c'est pourquoi nous recommandons toujours d'installer les toilettes Cinderella Comfort avec une admission d'air distincte. L'apport d'air frais de l'extérieur vers l'intérieur des toilettes est essentiel pour assurer le refroidissement, la circulation et l'apport d'oxygène au processus d'incinération. Si les toilettes ne bénéficient pas de suffisamment d'air ou d'oxygène, l'incinération ne se fera pas correctement, l'efficacité sera réduite et les toilettes risquent de surchauffer. Une mauvaise incinération entraînera l'usure des toilettes au fil du temps et annulera votre garantie.

DIAMÈTRE EXTERNE TUYAU D'ADMISSION	HAUTEUR, TUYAU D'ADMISSION AU POINT MÉDIAN	DIRECTION D'ADMISSION	LONGUEUR DE TUYAU MAXIMALE
110 mm	155 mm	Horizontal	1000 mm



REMARQUE !

- Le centre de la prise d'admission d'air se situe à 155 mm au-dessus du sol.
- Le kit d'installation original Cinderella comprend 2 tuyaux de 500 mm à utiliser pour l'admission d'air et le chapeau de cheminée. Ajustez la longueur du tuyau d'admission pour l'adapter à votre installation ; veuillez noter que le tuyau pénétrera de 40 mm dans la prise d'admission des toilettes.



REMARQUE !

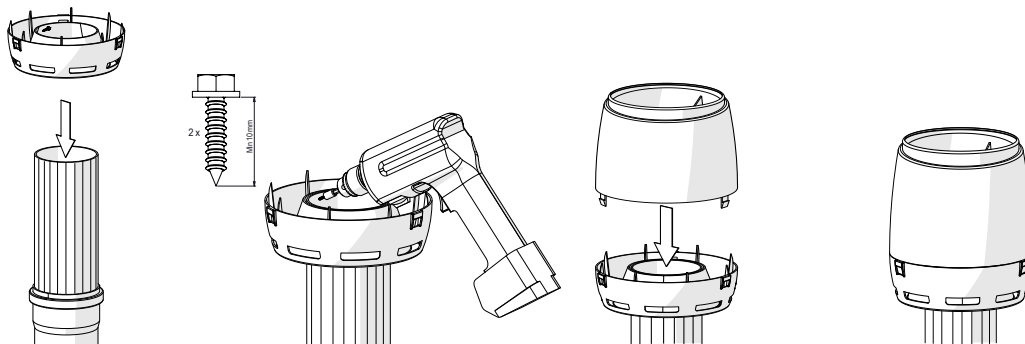
Lors du montage du collier de solin sur le mur extérieur, veuillez à ce que le tuyau soit installé au ras du bas du collier de solin. Un mauvais placement peut restreindre la circulation d'air avec pour conséquence une mauvaise incinération, une efficacité réduite et une surchauffe éventuelle des toilettes.

2.4.5 INSTALLATION DU CHAPEAU DE CHEMINÉE ORIGINAL CINDERELLA



REMARQUE !

Le kit d'installation original Cinderella comprend un chapeau de cheminée conçu pour une circulation optimale et une plus grande efficacité des toilettes. Ce chapeau se compose de deux parties : la section de base peut être fixée aux tuyaux avec des vis inoxydables ou de la colle, afin de faciliter le raccordement et le retrait pour l'entretien des tuyaux de ventilation. Utilisez le tuyau de 500 mm inclus dans le kit d'installation Cinderella comme dernière section du tuyau de ventilation, ce qui permettra de raccorder le chapeau de cheminée.



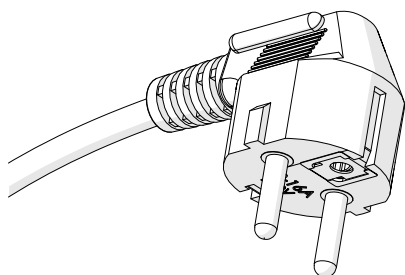
2.5 CARACTÉRISTIQUES ET SPÉCIFICATIONS ÉLECTRIQUES



ATTENTION !

- Ces toilettes doivent être installées conformément aux normes électriques nationales, provinciales, municipales et locales.
- La tension, la fréquence et l'intensité correctes doivent être fournies aux toilettes à l'aide d'un circuit séparé, mis à la terre et protégé par un disjoncteur de la puissance appropriée.
- La tension, la fréquence et l'intensité appropriées sont indiquées dans ce manuel et sur la plaque signalétique, située à l'arrière des toilettes.

Alimentation	COURANT	D'ENTRÉE	FUSIBLE
	220V-240 V CA	9 A	10 A
Consommation électrique	VEILLE		INCINÉRATION
	0,5 W		2000 W
Polarité de branchement	SECTION DU CÂBLE	LONGUEUR DE CÂBLE	TYPE DE PRISE
	1,5 mm ²	2,3 m	Type F Schuko CEE 7



REMARQUE !

Les toilettes sont livrées avec une prise 16 Ampères, 250 Volts, 2 pôles 3 fils, avec mise à la terre, de type F schuko CEE 7/7. Afin de fournir une puissance électrique suffisante, il est nécessaire d'installer un circuit séparé mis à la terre, d'une capacité de 10 A sur un secteur 230 V CA.



DANGER !

- Le câble de branchement doit être posé de manière à ne pas entrer en contact avec des bords coupants.
- Toute modification de l'installation électrique interne ou du câble de branchement doit être effectuée par un professionnel ou une personne agréée pour éviter tout danger pour la sécurité.
- L'utilisation de transformateurs de tension avec vos toilettes Cinderella est déconseillée. La Cinderella Comfort a une consommation électrique maximum de 2000 W, pouvant être continue pendant plus d'une heure d'affilée. Un transformateur acceptant des pics de puissance de 2000 W risque de ne pas tolérer une telle puissance en continu et d'être surchargé, endommagé ou peu sûr si vous l'utilisez avec votre Cinderella Comfort.

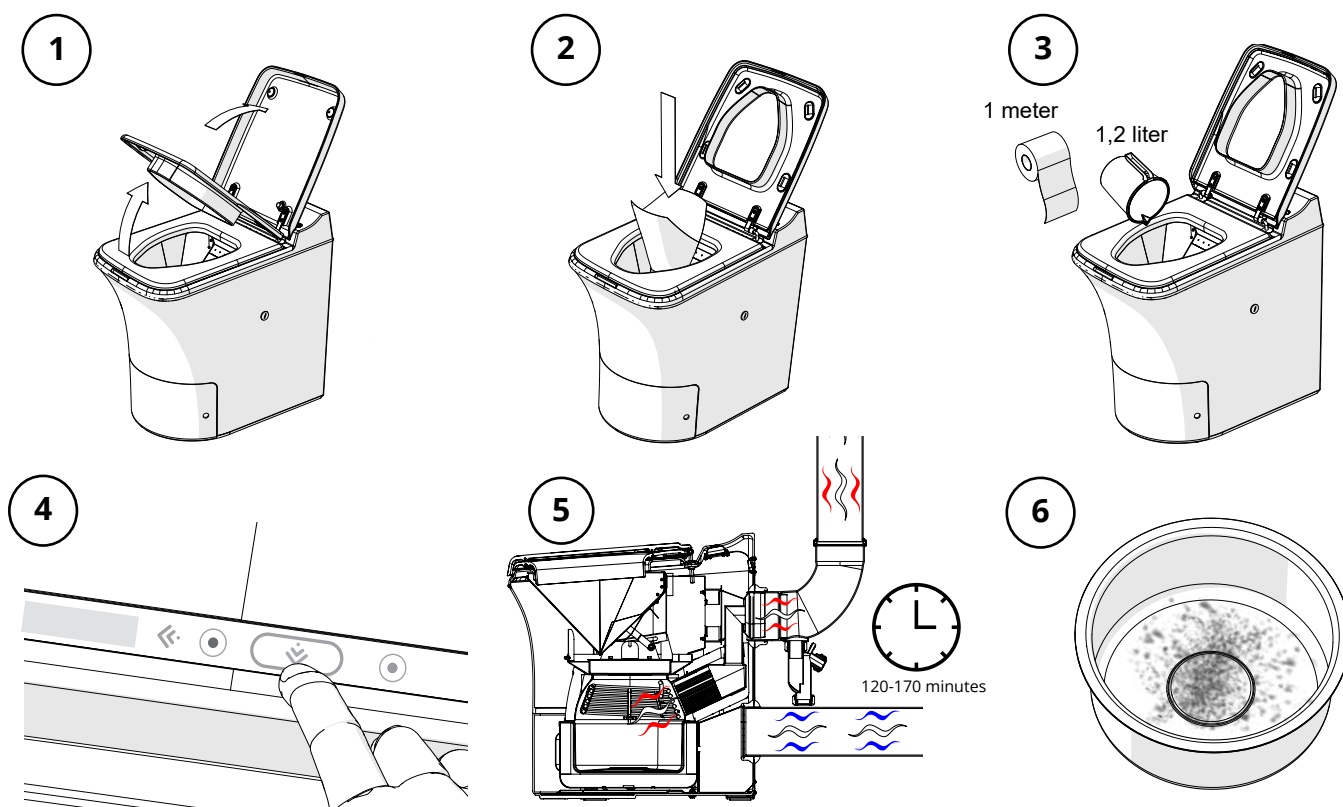
2.7 LISTE DE CONTRÔLE DE L'INSTALLATION COMPLÈTE

POINTS DE CONTRÔLE	CONFORMITÉ
La tension est conforme à la plaque signalétique des toilettes	
La longueur du tuyau du conduit est conforme à la fiche technique du fabricant	
La sortie de cheminée est au minimum à 600 mm au-dessus de la surface du toit	
Un « siphon » de purge sûr est installé là où la condensation est susceptible de s'accumuler	
Le tuyau de cheminée est installé conformément à la fiche technique du fabricant	
Le chapeau du tuyau de cheminée est installé conformément à la fiche technique du fabricant	

2.8 TEST DE PERFORMANCE POUR VÉRIFIER LE FONCTIONNEMENT DU SYSTÈME

En appuyant sur la touche « Start », l'incinération commence. Le temps d'incinération estimé pour le test est de 120 à 170 minutes environ. Le voyant jaune s'allume lorsque l'incinération est en cours, et le test complet doit se terminer sans aucune indication de défaut ni d'interruption du système. Les toilettes doivent refroidir jusqu'à ce que le ventilateur s'arrête, avant de pouvoir retirer la boîte à cendres. La phase de refroidissement dure entre 60 et 90 minutes en fonction de la température ambiante.

Il ne devrait rester que de la fine poussière blanche. Si les résidus sont différents ou que l'incinération dure plus de 90 minutes, cela peut être un signe de colmatage dans le tuyau de cheminée ou un manque d'oxygène. Vérifier que l'installation est conforme à la fiche technique du fabricant, telle que présentée à la section 2 de ce manuel.



ATTENTION !

La boîte à cendres sera très chaude durant l'incinération. Ne retirez pas la boîte à cendres avant que les toilettes n'aient entièrement refroidi et que le ventilateur se soit arrêté.



REMARQUE !

Le test de performance est conçu pour être réalisé lorsque les toilettes n'ont pas été utilisées. Les résultats peuvent varier lors de l'exécution de ce test sur des toilettes usagées.

3. SECTION DE L'UTILISATEUR

3.1 UTILISATION PRÉVUE ET MANIPULATION

Les toilettes Cinderella Comfort sont destinées à une installation intérieure et dans les habitations de loisirs telles que les chalets, les résidences secondaires, les toilettes extérieures, les centres de bien-être, les hangars à bateaux et les piscines. Les toilettes servent exclusivement à incinérer les déchets biologiques et petits produits sanitaires, tels que les tampons, serviettes hygiéniques et lingettes démaquillantes ou pour bébé sans alcool. L'utilisation des toilettes Cinderella Comfort pour incinérer autre chose constituerait une mauvaise utilisation et invaliderait votre garantie. **Ne mettez pas les articles suivants dans les toilettes :**

- Quantités excessives de papier de tous genres
- Produits de nettoyage à base de chlore
- Lingettes à base d'alcool
- Journaux
- Serviettes en papier
- Liquides ou matériaux inflammables
- Briquets
- Cigarettes ou cigares
- Essence
- Boissons alcoolisées
- Alcool ou alcool à brûler
- Dissolvant pour vernis à ongles
- Essence à briquet
- Huile de lampe/kérosène
- Bombes aérosol
- Bouteilles ou boîtes en verre ou plastique, etc.

3.2 SÉCURITÉ GÉNÉRALE



DANGER !

- N'utilisez pas les toilettes à incinération en cas de dommages visibles.
- Si le câble d'alimentation est endommagé, il doit être remplacé par le fabricant, le service après-vente ou toute autre personne qualifiée pour éviter tout risque pour la sécurité.
- Les toilettes à incinération doivent toujours être réparées par un professionnel agréé. Toute réparation non autorisée peut entraîner un danger ou des dommages importants aux toilettes.
- Le nettoyage et l'entretien courant ne doivent pas être effectués par des enfants sans supervision.
- N'utilisez pas de substances explosives ni de produits de nettoyage inflammables lors de l'entretien des toilettes.



AVERTISSEMENT!

- Ces toilettes sont conçues uniquement pour brûler des déchets biologiques et produits sanitaires de petite taille tels que tampons, serviettes hygiéniques et lingettes démaquillantes ou pour bébé ne contenant pas d'alcool.
- Les jeunes enfants doivent être surveillés lorsqu'ils utilisent les toilettes à incinération Cinderella.

3.3 FONCTIONNEMENT EN TOUTE SÉCURITÉ



ATTENTION !

- La boîte à cendres des toilettes deviendra très chaude pendant l'utilisation. Vérifiez que le couvercle de sécurité est en place lors de l'utilisation des toilettes. Attendez que les toilettes soient complètement refroidies avant de vider la boîte à cendres.
- Le siège n'est pas équipé d'une fonction de fermeture amortie, prenez donc soin de ne pas laisser tomber le siège ou l'abattant sur vos mains ou vos doigts.



AVERTISSEMENT!

Risque de mauvaise incinération et de surchauffe des toilettes !

- Placez toujours un nouveau sac papier avant chaque utilisation des toilettes.
- Assurez-vous toujours que la ventilation soit suffisante pour que la chaleur générée pendant l'opération puisse se dissiper.

3.4 DISPOSITIFS DE SÉCURITÉ DES TOILETTES CINDERELLA COMFORT

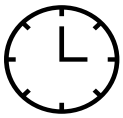
- L'incinération ne s'effectuera pas si l'abattant est relevé. L'incinération ne démarrera pas avant que le siège et l'abattant soient baissés.
- Le panneau de la chambre d'incinération NE DOIT PAS rester ouvert lorsque les toilettes sont encore chaudes (par ex. durant le nettoyage). Ce panneau ne peut être ouvert que si les toilettes ont refroidi et si le ventilateur s'est arrêté.
- En cas de problème de ventilation et si la température interne des toilettes dépasse 105 °C, l'incinération s'arrêtera et un message et un code d'erreur s'afficheront. Cette situation requiert une réinitialisation manuelle afin de résoudre les problèmes de ventilation avant l'utilisation des toilettes.
- Si la boîte à cendres n'est pas remise en place correctement après avoir été vidée, l'incinération ne démarre pas, et un message d'erreur s'affiche.
- Si le mécanisme du panneau de la chambre d'incinération se coince ou ne peut se fermer correctement, l'incinération ne débute pas et un message d'erreur s'affiche.
- Le logiciel intelligent des toilettes à incinération Cinderella surveille la température au cours de l'incinération. Si un écart de la fourchette de température normale est détecté, l'incinération s'arrêtera immédiatement et un message d'erreur s'affichera.

3.5 INFORMATIONS IMPORTANTES POUR L'UTILISATEUR



REMARQUE !

- Veuillez à toujours placer un nouveau sac papier dans la cuvette avant chaque utilisation.
- L'abattant des toilettes doit toujours être baissé lorsque les toilettes ne sont pas utilisées. L'incinération ne démarrera pas ou s'arrêtera si l'abattant n'est pas baissé.
- L'incinération peut durer jusqu'à trois heures après la toute dernière visite.
- Le ventilateur continue de fonctionner jusqu'à la fin de l'incinération et jusqu'à ce que la température interne des toilettes atteigne de nouveau la plage normale. La phase de refroidissement peut durer plus de 120 minutes après l'incinération, en fonction de la température de l'air fourni pour le refroidissement.
- Vos toilettes Cinderella peuvent être utilisées à tout moment durant l'incinération ou le refroidissement. L'incinération est interrompue durant l'utilisation. Veuillez à baisser l'abattant et appuyez sur « Start » à la fin de chaque utilisation.



Capacité 4 par heure

Les toilettes Cinderella Comfort sont conçues pour quatre utilisations par heure. Pour éviter toute surcharge, il est déconseillé de les utiliser plus de quatre fois par heure. La surcharge des toilettes, c'est-à-dire de nombreuses utilisations sur une courte période sans effectuer d'incinération, est susceptible d'entraîner des odeurs et des fuites et, par conséquent, de les endommager.



Fréquence de vidage

La capacité liquide totale du conteneur de déchets du système est de 5 L. La boîte à cendres doit être vidée fréquemment (une fois par semaine) pour un fonctionnement optimal. Cela garantit une incinération plus efficace et une plus grande propreté du catalyseur.

Si votre boîte à cendres n'a pas été retirée (pour des vidanges hebdomadaires), vos toilettes Cinderella Comfort afficheront un message demandant de vider la boîte après 90 incinérations, et empêcheront toute utilisation ultérieure si la boîte n'est pas vidée après 120 utilisations. Nous recommandons de la vider aussi souvent que possible pour assurer une incinération plus efficace et empêcher l'usure des toilettes.

Il est impératif de vider la boîte à cendres lorsqu'elle est pleine, sinon les toilettes pourraient être endommagées et la garantie ne serait plus valide.



Préparation des toilettes pour une période prolongée de non-utilisation

En cas de périodes de non-utilisation prolongées ou de risque de foudre, la fiche doit être déconnectée du secteur afin d'éviter que les toilettes ne soient endommagées. REMARQUE! Les déchets doivent être incinérés et le voyant jaune éteint avant de débrancher la prise. Si des déchets non incinérés restent dans les toilettes, cela pourrait causer des dommages substantiels au fil du temps. Les toilettes doivent être rangées sèches. Pour réduire les influences externes des variations d'humidité et de température, il est recommandé de débrancher les toilettes des tuyaux lors de longues absences. N'oubliez pas de réinstaller systématiquement les toilettes avant de les utiliser.



Courte période d'utilisation intensive

Si les toilettes doivent être utilisées par un nombre anormalement élevé d'invités pendant une courte période, veuillez suivre ces conseils :

1. Videz complètement la boîte à cendres avant l'arrivée des invités.
2. Préchauffez les toilettes avant l'utilisation en levant et en baissant l'abattant, et appuyez sur la touche Start.
3. Veuillez à ce que les invités sachent comment utiliser correctement les sacs en papier et comprennent qu'ils doivent appuyer sur « Start » après chaque utilisation.
4. Vérifiez régulièrement que l'abattant est abaissé et que le voyant jaune d'incinération reste allumé.
5. Il vous faudra peut-être effectuer une incinération ou deux supplémentaires avant de vider la boîte à cendres pour vous assurer que l'incinération est terminée.
6. Si l'utilisation accrue dure plusieurs jours, assurez-vous de vider la boîte à cendres souvent, environ tous les deux jours.

3.6 PANNEAU DE COMMANDE

Le panneau de commande affiche des messages lumineux, sonores et écrits pour la meilleure expérience d'utilisateur possible. Différentes combinaisons de signaux lumineux et sonores indiquent à l'utilisateur l'état du système. Il est important que tous les utilisateurs se familiarisent avec ces signaux avant toute utilisation. Vous trouverez un résumé de tous les signaux lumineux et sonores dans le tableau de dépannage de la section 5.1.



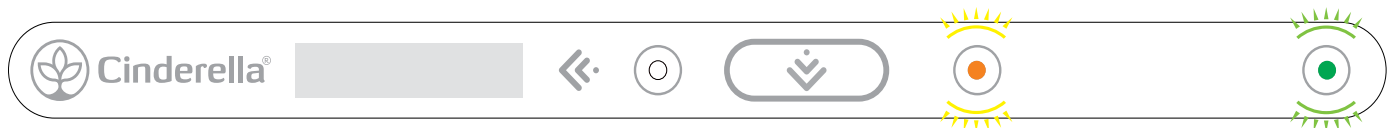
REMARQUE !

- Un voyant vert indique que les toilettes sont branchées au secteur. Lorsque seul le voyant vert est allumé, les toilettes sont en mode veille et prêtes à l'emploi.
- Un voyant jaune indique que l'incinération est en cours ; il restera allumé pendant que les toilettes sont en mode Incinération
- Un voyant rouge indique une interruption et avertit l'utilisateur que l'incinération s'est arrêtée et que les toilettes sont en mode Veille.

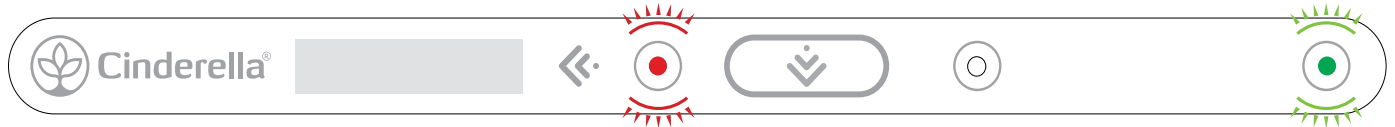
Veille



Mode Incinération



Interruption du système

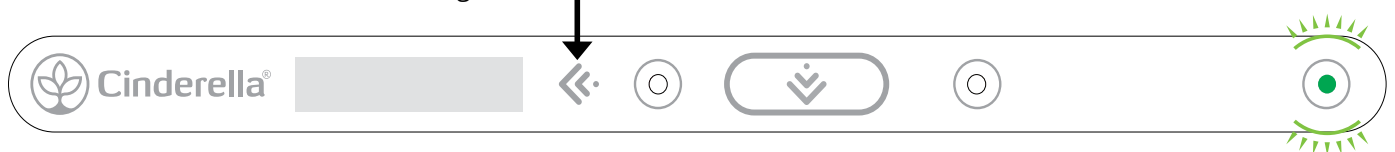


Sélection de la langue

Maintenez enfoncée la touche « Language Select » (Sélectionner Langue) pendant 3 secondes jusqu'à ce que « Language » (Langue) s'affiche sur la première ligne de texte.

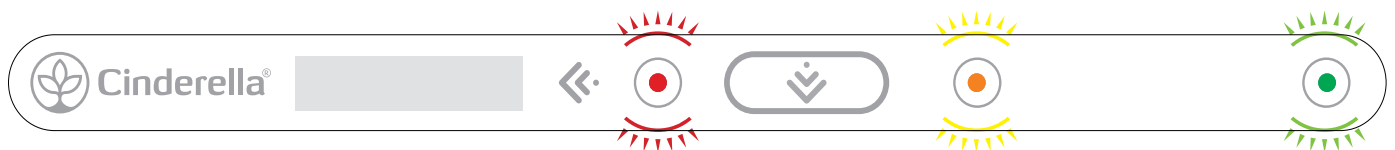
La langue actuelle s'affiche sur la seconde ligne. Appuyez plusieurs fois sur la touche « Language Select » jusqu'à l'affichage de la langue souhaitée. La nouvelle langue est automatiquement sauvegardée quelques secondes après la sélection de la langue, et les toilettes se remettent en service.

Touche de sélection de la langue



Voyant Emptying/Vidage

Vos toilettes Cinderella Comfort indiqueront lorsqu'il est temps de vider la boîte à cendres. L'affichage indiquera « VIDEZ TIR. CENDRE » et vous entendrez trois courts bips lorsque l'abattant sera relevé. Si les toilettes ne sont pas vidées peu de temps après, elles se verrouillent. Les voyants jaune et rouge seront allumés en permanence et l'écran affichera le message « TOIL. FERMÉES TIR. CENDRE PLEIN ». Trois courts bips sont alors émis toutes les 10 secondes jusqu'à ce que la boîte à cendres soit vidée.

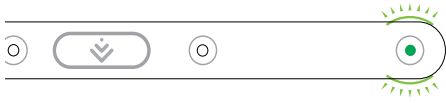


REMARQUE !

Généralement, la boîte à cendres n'est qu'à moitié pleine lorsque vous obtenez l'indication de vider les cendres. Vous devez toujours vider les cendres car cela permet d'améliorer l'efficacité de l'incinération.

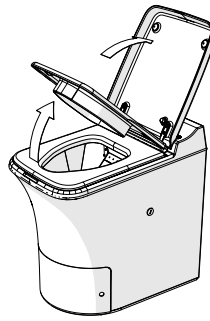
3.7 UTILISATION DES TOILETTES CINDERELLA COMFORT

1



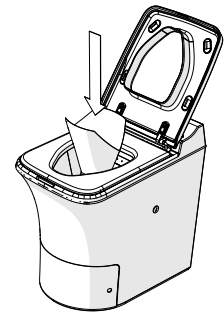
1. Vérifiez que le voyant vert du panneau de commande est allumé, ce qui indique que les toilettes sont sous tension et prêtes à l'emploi.

2



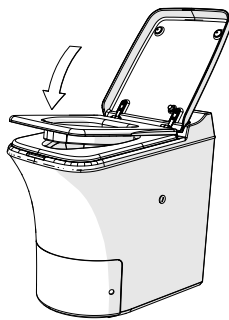
2. Levez l'abattant et le siège. Un voyant rouge commence à clignoter. Le ventilateur se met en marche.

3



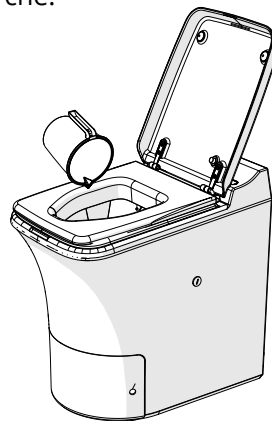
3. Placez un sac papier dans la cuvette. Utilisez un nouveau sac papier à chaque utilisation.

4



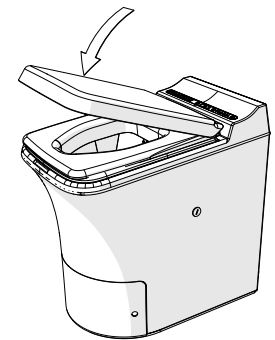
4. Baissez le siège. Les toilettes sont prêtes à l'emploi.

5



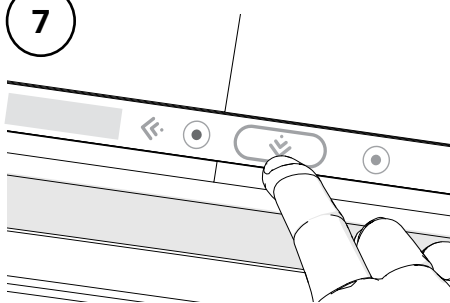
5. Utilisez les toilettes comme d'habitude. S'il y a peu de déchets, il peut s'avérer utile de verser un peu d'eau dans la cuvette pour ajouter du poids.

6



6. Baissez l'abattant.

7



7. Appuyez sur la touche « Start » pour faire tomber le sac et son contenu dans la chambre d'incinération. L'incinération commence dès que la trappe est fermée. Les toilettes sont maintenant prêtes pour la prochaine utilisation.

8



8. Un voyant jaune continu s'affiche pendant l'incinération. Les toilettes peuvent être utilisées à tout moment. L'incinération est alors provisoirement interrompue. Le temps d'incinération varie en fonction du nombre d'utilisations et de la quantité de déchets.

3.8 UTILISATION DU PANNEAU AVANT ET DE LA BOÎTE À CENDRES



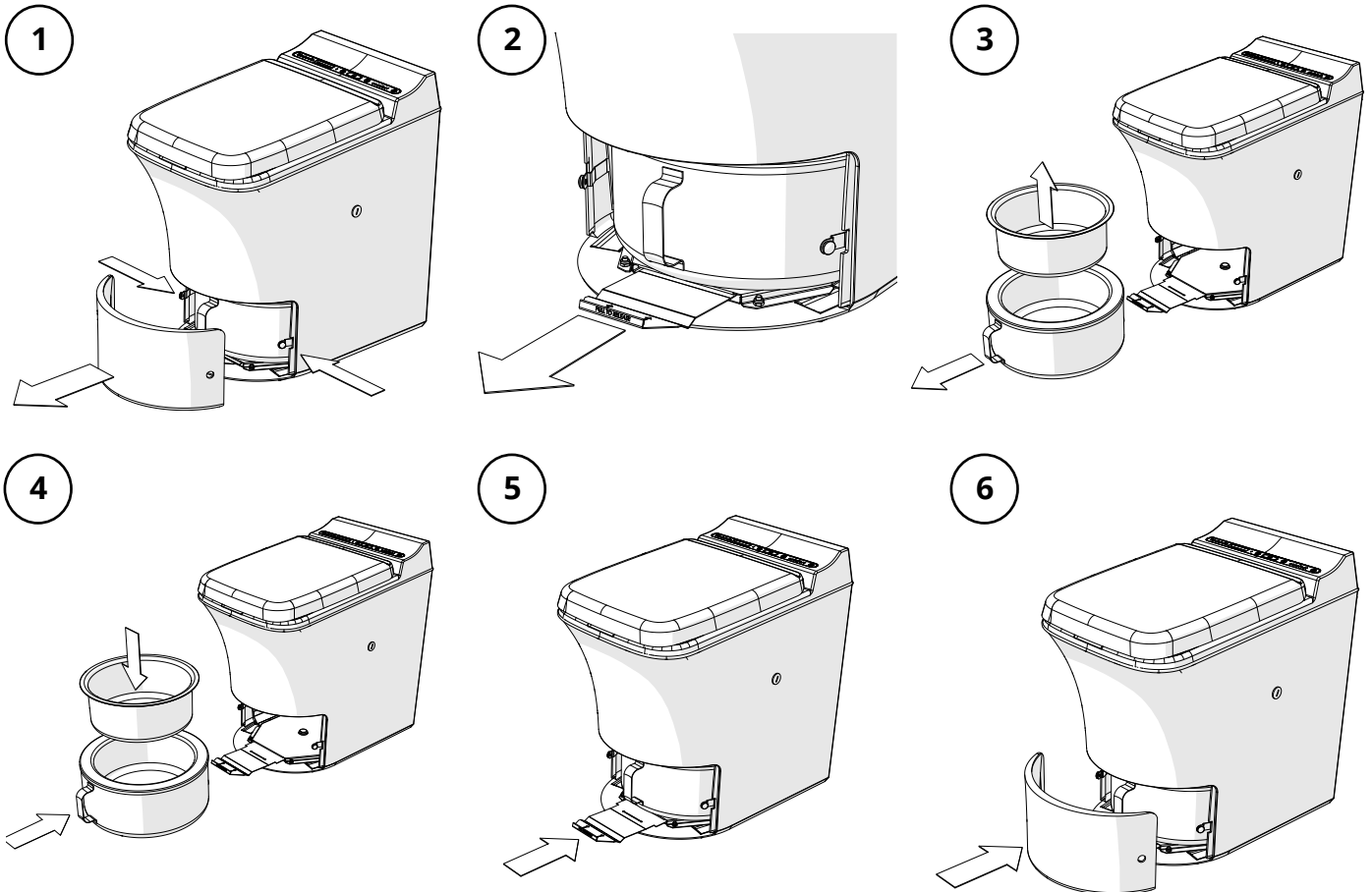
ATTENTION !

Manipulez la boîte à cendres uniquement lorsque les toilettes sont en mode veille ou ont suffisamment refroidi.

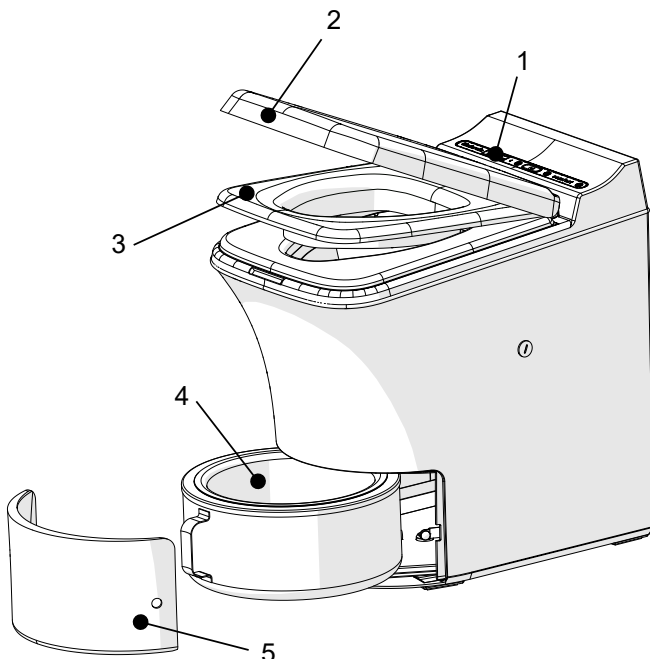


REMARQUE !

Veillez vous reporter à la section sur l'entretien pour consulter les instructions concernant le nettoyage et le vidage de la boîte à cendres.



3.9 SCHÉMA DESCRIPTIF DE L'APPAREIL



ID	DÉSIGNATION DES PIÈCES
1	Panneau de commande avec affichage
2	Abattant
3	Lunette
4	Boîtier interne de la boîte à cendres
5	Panneau avant
6	Boîte à cendres
7	Dispositif de sécurité température

4. INSTRUCTIONS GÉNÉRALES CONCERNANT L'ENTRETIEN

Ce manuel comprend à la fois l'entretien à effectuer par le client et l'entretien à effectuer par des professionnels en fonction de l'expertise requise et des autorisations.

Un système de circulation d'air fiable est essentiel pour assurer le bon fonctionnement des toilettes. Les particules générées par l'incinération peuvent boucher le catalyseur et le tuyau d'échappement avec le temps. Il est donc important d'entretenir régulièrement ces éléments pour garantir le bon fonctionnement des toilettes.

Pour garantir le fonctionnement parfait et prolonger la durée de vie de votre Cinderella Comfort, veuillez prendre le temps d'effectuer l'entretien préventif. De bonnes habitudes d'entretien diminueront les frais de fonctionnement et l'usure. Nous recommandons vivement à nos clients d'effectuer un entretien fréquent comme suit :

1. Videz fréquemment les toilettes. Ne basez pas votre utilisation sur la limite maximale de vos toilettes.
2. Nettoyez toujours la boîte à cendres et remettez-la en place après vidage (cf. la section 4.2.1).
3. Effectuez toujours le nettoyage à la vapeur après utilisation de chaque boîte de sacs papier (500 utilisations), de préférence après chaque vidage et lavage de la boîte à cendres. (cf la section 4.2.2).
4. Rincer le catalyseur à l'eau chaude après chaque utilisation du plateau (500 utilisations) ou plus souvent si nécessaire. (voir rubrique 4.2.6)
5. Prenez toujours soin de noter les caractéristiques des résidus lorsque vous videz les toilettes. Tout écart par rapport aux résidus normaux peut indiquer une nécessité d'entretien ou de maintenance (cf. la section 4.1).

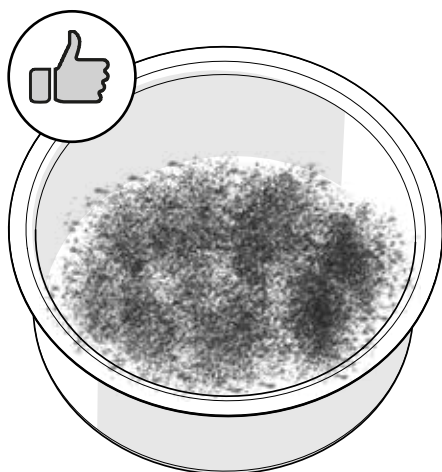


ATTENTION !

Avant l'entretien, veuillez toujours vérifier que les toilettes ne sont pas en mode Incinération et qu'elles ont suffisamment refroidi.

4.1 CARACTÉRISTIQUES DES RÉSIDUS

Les déchets, ou « cendres », sont constitués de résidus insalubres, de sels et de minéraux, et se présentent souvent sous forme de particules dures et cristallisées. Ils ne doivent comprendre aucune trace visible de papier ou de déchets non brûlés de grande taille. Ils doivent être composés d'un mélange de particules blanches et gris foncé. En cas de dépôts plus importants de déchets noirs non brûlés, d'humidité ou de papier lors de la vidange des toilettes, veuillez procéder à une incinération supplémentaire sans insérer de papier ni d'eau. Lorsque l'incinération est terminée, videz la boîte à cendres et effectuez l'entretien comme indiqué dans ce manuel.

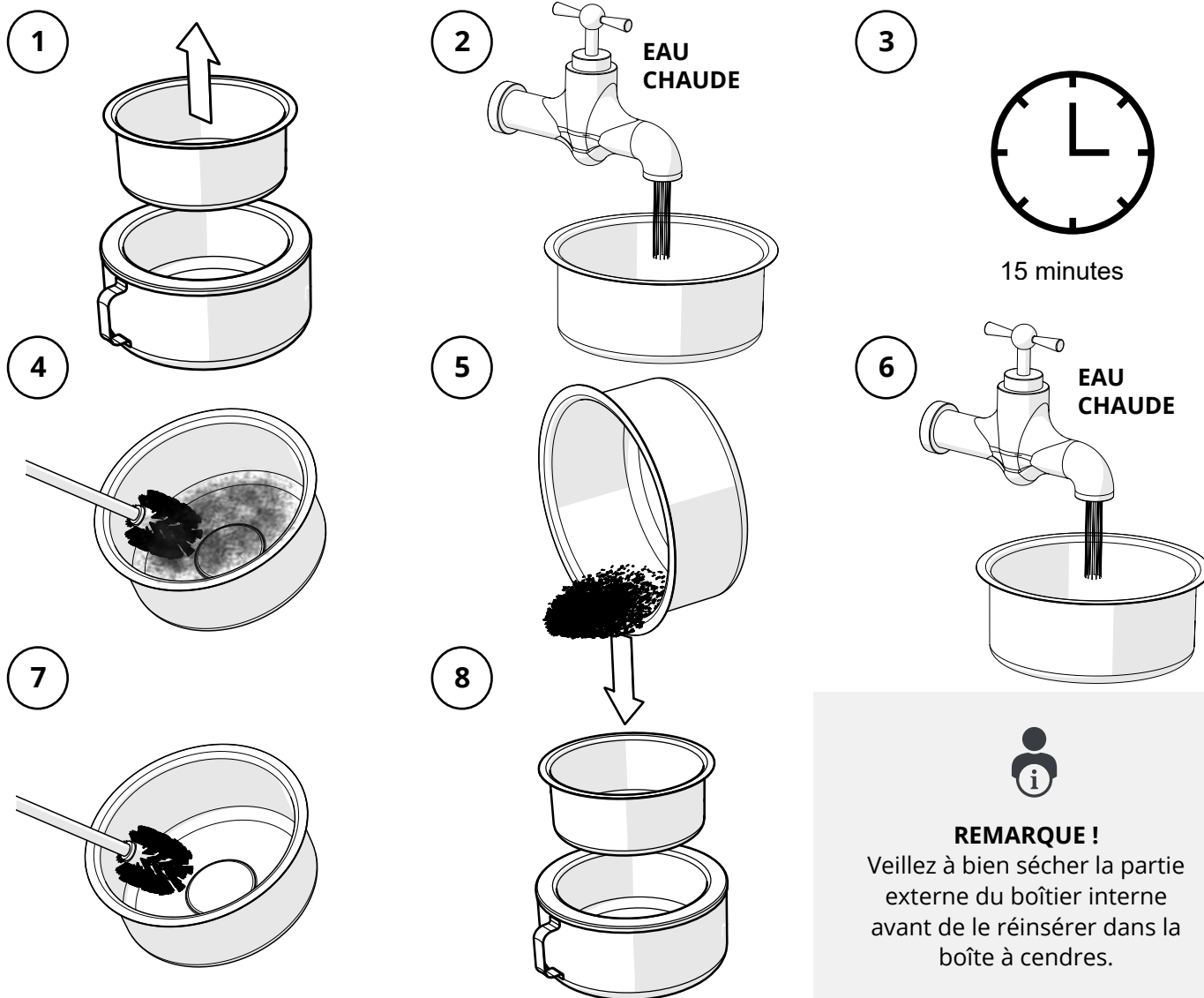


REMARQUE !

La cendre résiduelle est stérile et ne contient ni bactéries ni agents pathogènes. Il est recommandé d'éliminer les cendres résiduelles en tant que déchets. Notez que des restrictions peuvent s'appliquer dans certains pays, assurez-vous de vous familiariser avec et de suivre les règles locales.

4.2 ENTRETIEN

4.2.1 VIDAGE ET NETTOYAGE DE LA BOÎTE À CENDRES



AVERTISSEMENT !

N'utilisez pas d'outils ni d'objets pointus pour nettoyer le boîtier interne ; cela pourrait l'endommager et diminuer sa durée de vie utile.



REMARQUE !

- Afin de garantir le fonctionnement optimal de vos toilettes, nous vous recommandons d'effectuer la procédure de « nettoyage à la vapeur » conformément au paragraphe 4.2.2 chaque fois que vous videz et lavez le boîtier interne. Cela permet d'éviter l'accumulation éventuelle de dépôts noirs et indésirables dans le catalyseur et le système d'échappement des toilettes.
- Lorsque vous videz les toilettes, veillez à ce qu'elles soient branchées au secteur. Si vous videz les toilettes lorsqu'elles sont débranchées, le système ne pourra pas réinitialiser le compteur d'utilisations.
- Il est préférable de vider les cendres régulièrement afin de garantir l'efficacité de l'incinération.

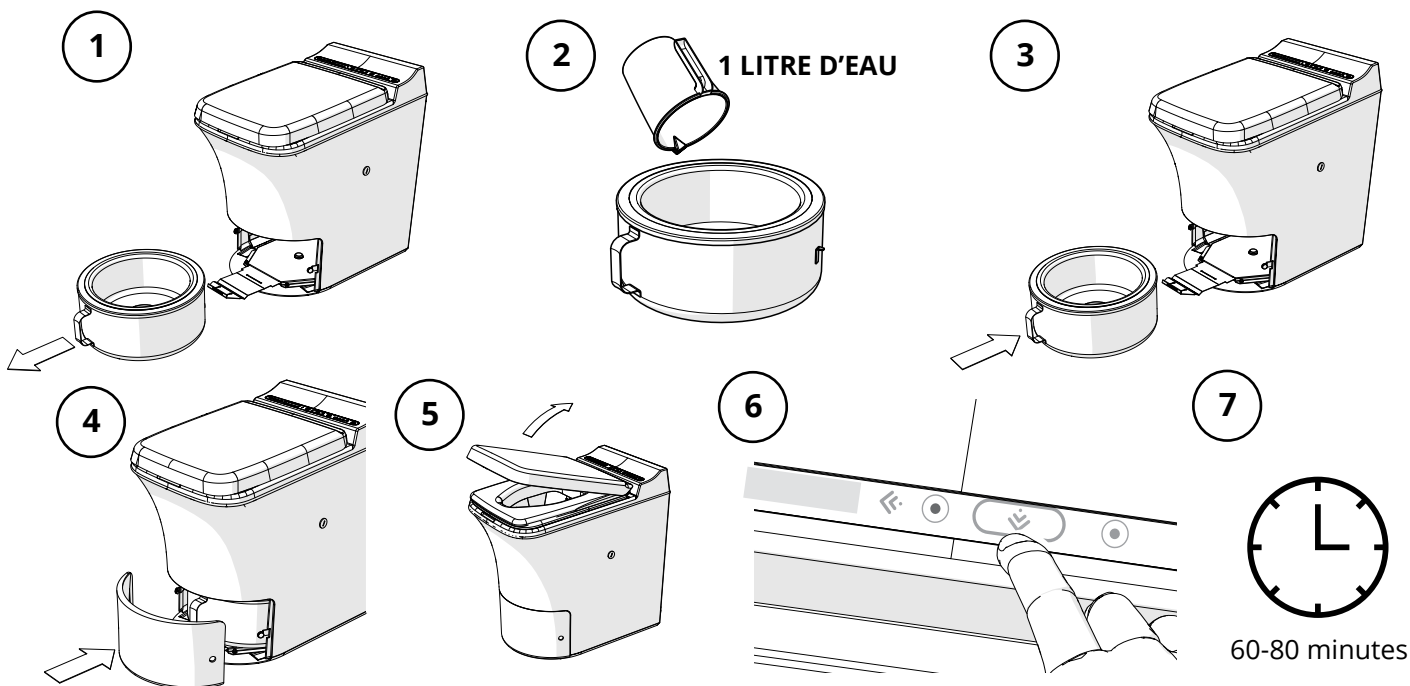
4.2.2 NETTOYAGE À LA VAPEUR DU CATALYSEUR

Fréquence recommandée : Lors de la vidange du cendrier.

1. Vérifiez que les toilettes sont froides et que la boîte à cendres est vide et propre (cf. la section 4.2.1).
2. Retirez panneau avant puis sortez la boîte à cendres.
3. Versez environ 1 L d'eau propre dans le boîtier interne des toilettes.
4. Replacez la boîte à cendres en prenant soin de ne pas renverser d'eau, puis remettez en place le panneau

avant.

5. Relevez l'abattant pour vérifier que le ventilateur commence à tourner.
6. Appuyez sur la touche « Start » pour démarrer l'incinération.
7. L'eau commencera à bouillir et la vapeur éliminera tout débris se trouvant dans le catalyseur. Ce nettoyage du système prend généralement entre 60 et 80 minutes.



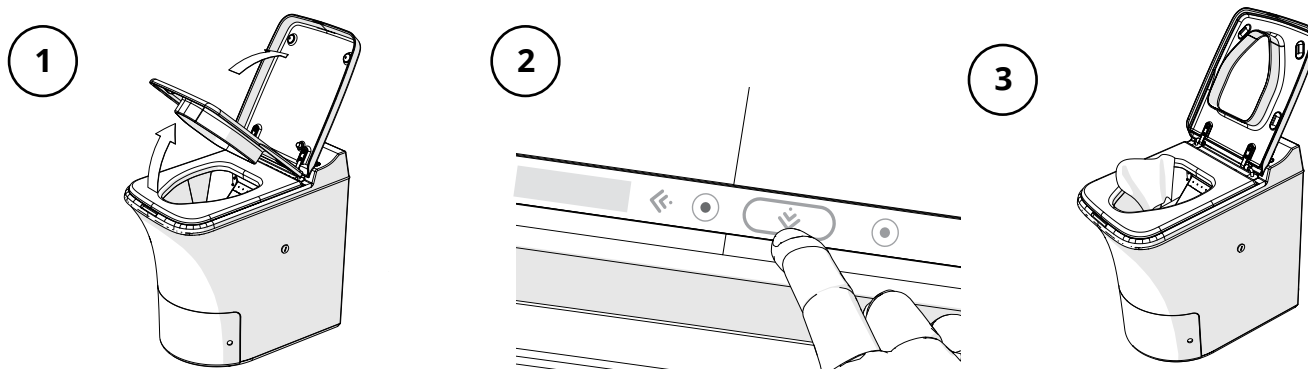
REMARQUE !

N'utilisez pas les toilettes pendant l'entretien car cela nuit au nettoyage. Vous pouvez utiliser les toilettes lorsqu'elles sont de nouveau en mode veille.

4.2.3 NETTOYAGE DE LA CUVETTE

Fréquence recommandée : lorsque cela est nécessaire pour assurer la propreté et lors du vidage de la boîte à cendres. Nettoyage de la cuvette :

1. Relevez l'abattant.
2. Appuyez sur la touche Start et maintenez-la enfoncée 3 secondes pour ouvrir le panneau en position de lavage.
3. Utilisez du papier humide, de l'eau et un produit nettoyant doux selon les besoins. Déposez le papier dans le bol et fermez le couvercle.



DANGER!

- N'utilisez pas de produits nettoyants inflammables pour nettoyer la cuvette.
- Certains bords métalliques peuvent être coupants
- Les toilettes doivent être refroidies et en mode Veille avant de nettoyer la cuvette.



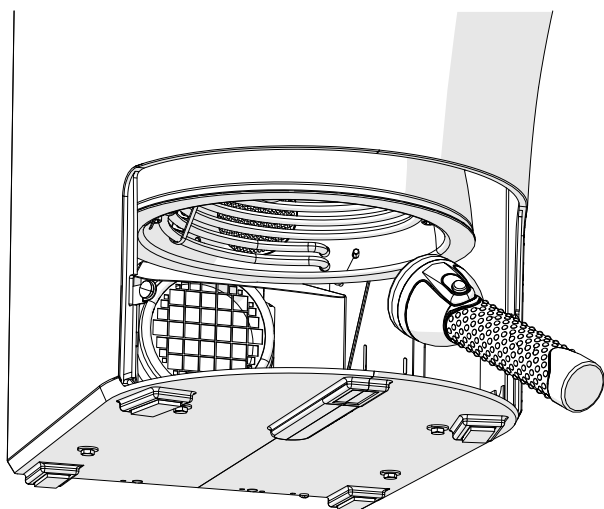
AVERTISSEMENT !

N'utilisez pas de produits nettoyants à base de chlore pour nettoyer la cuvette. Le chlore peut endommager le catalyseur et empêcher son bon fonctionnement s'il est utilisé pour nettoyer les toilettes.

4.2.4 INSPECTION DU CATALYSEUR

Fréquence recommandée : Toutes les 500 utilisations.

Le catalyseur est le conduit d'air primaire entre la chambre d'incinération et le point d'entrée du tuyau de cheminée sur les toilettes. Toute accumulation de particules dans le catalyseur réduira le débit et l'efficacité des toilettes, et peut entraîner de mauvaises odeurs. Il est donc important de vérifier que le catalyseur est toujours ouvert. Toute modification du temps d'incinération, de l'efficacité de l'incinération ou de l'odeur, peut être due à une conversion catalytique dense. La meilleure façon de nettoyer le catalyseur facilement est d'effectuer un « nettoyage à la vapeur » comme indiqué à la section 4.2.2. Vous pouvez également inspecter la partie avant du catalyseur en retirant la boîte à cendres puis en éclairant l'intérieur de la chambre à incinération. Toutes particules ou odeurs persistantes après le nettoyage à la vapeur doivent être éliminées en rinçant le convertisseur avec de l'eau chaude comme indiqué à la section 4.2.6.



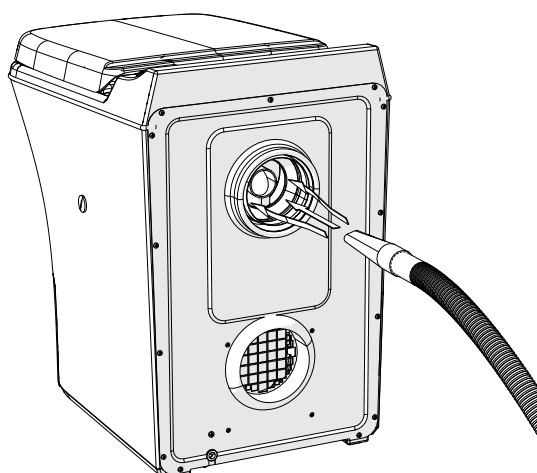
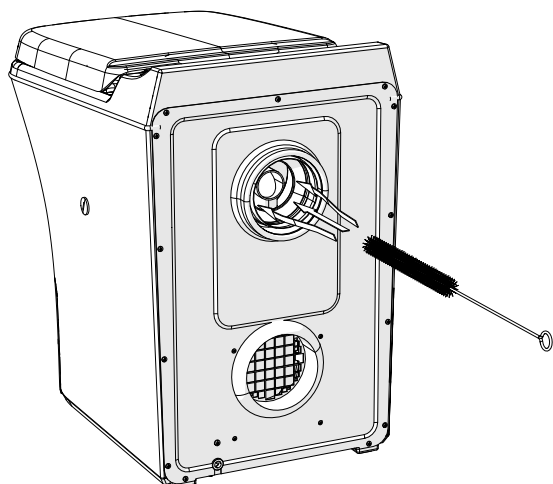
REMARQUE !

Tout signe évident de corrosion ou de déformation du convertisseur catalytique indique que ce dernier doit être remplacé. Veuillez contacter votre prestataire de services local pour un entretien.

4.2.5 NETTOYAGE DE LA PRISE DU TUYAU DE CHEMINÉE DES TOILETTES

Fréquence recommandée : au moins toutes les 500 utilisations.

1. Les toilettes devront être débranchées du tuyau de cheminée et de la source d'alimentation.
2. Nettoyez le raccord du tuyau de cheminée avec une brosse souple ; il est important de nettoyer à la fois le tuyau d'échappement et le venturi qui l'entoure jusqu'aux pales du ventilateur, afin d'obtenir un débit d'air suffisant.
3. Retirez la boîte à cendres et nettoyez les débris présents.
4. Utilisez un aspirateur pour éliminer les débris restants du tuyau d'échappement et du catalyseur.
5. Raccordez les toilettes au tuyau de cheminée et à l'alimentation électrique.
6. Installez la boîte à cendres et le panneau avant.
7. Nous recommandons d'effectuer un nettoyage à la vapeur comme décrit à la section 4.2.2 après avoir réalisé l'entretien du raccord du tuyau de cheminée.

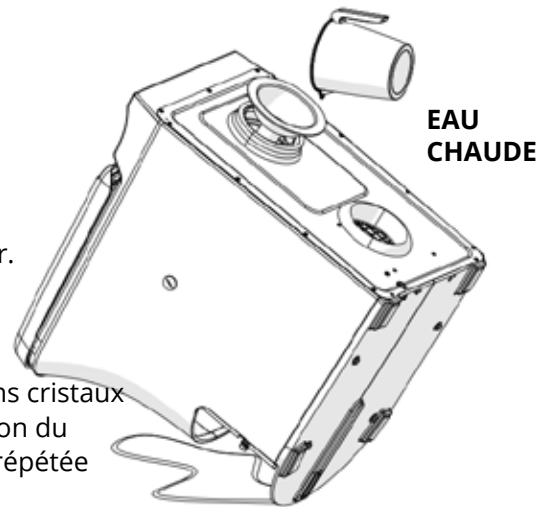


4.2.6 RINÇAGE DU CATALYSEUR À L'EAU CHAUDE

Fréquence recommandée : une fois par an ou au moins toutes les 500 utilisations.

Un rinçage à l'eau du catalyseur peut s'avérer nécessaire si le nettoyage à la vapeur ne parvient pas à éliminer les particules ou les mauvaises odeurs. Cette procédure demande de soulever des objets lourds et de disposer d'un endroit où il est possible de déverser l'eau. Veillez à effectuer les étapes 1-7 de la procédure « Nettoyage du raccord du tuyau de cheminée » et suivez les étapes suivantes :

1. Placez les toilettes à un endroit où l'eau ne risque pas de s'écouler, par exemple à un endroit disposant d'une canalisation appropriée, à l'extérieur ou dans une baignoire. Utilisez l'entonnoir Cinderella spécialement conçu à cet effet, ou un entonnoir adapté au tuyau d'échappement. Inclinez légèrement les toilettes vers l'avant puis versez 2 à 3 litres d'eau chaude dans le tuyau d'échappement et le catalyseur. L'eau excédentaire doit être propre à la fin du rinçage. Si nécessaire, utilisez davantage d'eau pour nettoyer correctement le système.
2. Répétez l'étape 1 4 à 5 fois jusqu'à ce que l'eau soit propre et sans cristaux ou d'autres obstructions peuvent être repérées lors de l'inspection du convertisseur catalytique (voir section 4.2.4). L'étape 1 doit être répétée 4 à 5 fois même si l'eau est claire avant ce point.
3. Rebranchez l'appareil au tuyau de cheminée et à l'alimentation électrique.
4. Installez la boîte à cendres et le panneau avant.
5. Effectuez le test de performance comme décrit dans la section 2.8.



REMARQUE !

Avant de débrancher les toilettes et de rincer le système à l'eau chaude, inspectez le catalyseur et effectuez un nettoyage à la vapeur conformément à la section 4.2.2. Si le catalyseur est toujours bouché ou si vous sentez toujours une odeur lors de l'incinération, effectuez le rinçage du système conformément à la section 4.2.6.



AVERTISSEMENT !

Il est conseillé d'effectuer cette opération à deux personnes, l'une tenant les toilettes pendant que l'autre rince le catalyseur.

5. DÉPANNAGE ET FAQ



ATTENTION !

L'entretien doit être effectué dans le respect de tous les normes nationales, municipales et régionales. En cas d'incertitude concernant les réglementations applicables dans votre région, veuillez contacter votre agent d'entretien ou concessionnaire le plus proche pour de plus amples informations. Les toilettes doivent être débranchées du secteur lors de l'entretien et de la maintenance.

Guide de dépannage en ligne

Les signaux sonores et lumineux du panneau de commande des toilettes indiquent l'état de fonctionnement de celles-ci. Les temps d'arrêt et les défaillances des toilettes seront signalés par divers signaux sonores et lumineux, comme le décrit la section 5.1 de ce manuel. Nous avons répertorié les erreurs et les problèmes les plus courants dans un guide de dépannage en ligne, afin que vous puissiez facilement obtenir des réponses à vos questions et des suggestions sur la manière de résoudre vous-même le problème.

Remise à zéro du système des toilettes

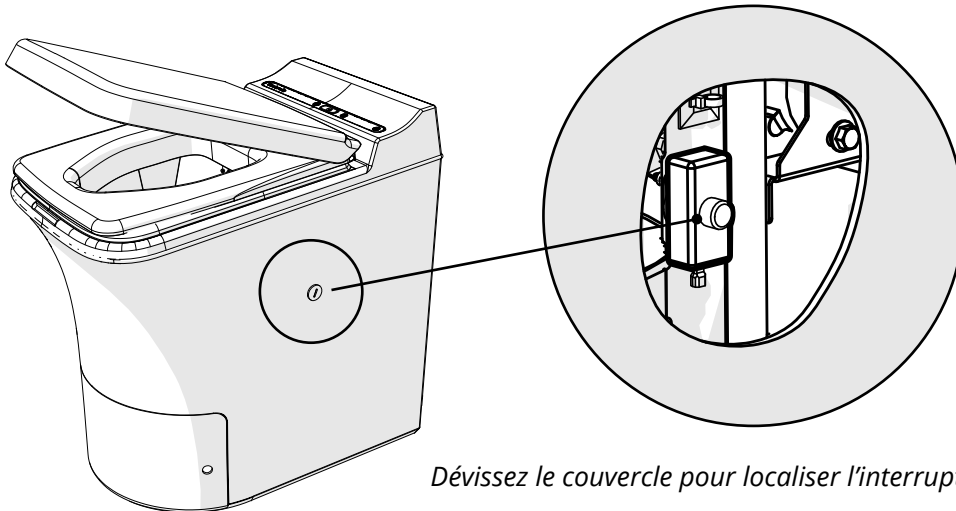
Pendant le nettoyage et le dépannage, il peut s'avérer utile de réinitialiser le circuit électronique. Vous pouvez le faire en appuyant sur la touche « Start ». Vous devez entendre un court bip. Maintenez la touche enfoncée pendant environ 8 secondes jusqu'à émission d'un long bip, puis relâchez la touche.

Messages d'erreur

Si les voyants clignotent, cherchez-en la raison et résolvez le problème avant d'utiliser les toilettes. En cas de dysfonctionnement, par exemple en cas d'odeurs, d'incinération incomplète ou de pannes du système, agissez immédiatement afin d'éviter tous dommages et frais de réparation superflus.

Thermostat bimétallique déclenché

Le thermostat bimétallique se déclenche si la température interne des toilettes est trop élevée. Cela se produit normalement s'il y a un manque de circulation d'air, ou en cas de colmatage dans la partie admission ou évacuation de l'installation. Par conséquent, il convient de vérifier que l'admission d'air est conforme aux spécifications, et que le tuyau de cheminée est ouvert et qu'il n'est pas obstrué. Procédez à un examen visuel du catalyseur et effectuez la procédure de nettoyage à la vapeur conformément à la section 4.2.2.



Dévissez le couvercle pour localiser l'interrupteur bimétallique.

En cas de coupure de courant

Si l'incinération est en cours pendant une coupure de courant, il se peut que vous sentiez temporairement des odeurs à l'intérieur des toilettes et que de la fumée et des odeurs s'échappent du tuyau de cheminée à l'extérieur. Le ventilateur fonctionnera sur batterie jusqu'à son refroidissement. Comme l'incinération ne redémarre pas automatiquement lorsque le courant est rétabli, vous devez lancer manuellement une nouvelle incinération. Si la coupure risque de durer plus de deux heures, il est important de vider tous les déchets des toilettes pour éviter tout dommage s'ils y restent pendant une période prolongée. N'utilisez jamais les toilettes pendant une coupure de courant.

Odeurs dans la pièce

Elles peuvent être attribuées à plusieurs causes :

1. Le fait de ne pas avoir placé un sac à chaque utilisation des toilettes ou à une utilisation incorrecte du sac.
2. La circulation de l'air est peut-être bloquée. Inspectez le tuyau et le chapeau de cheminée.
3. Vérifiez que l'installation a été réalisée conformément au manuel d'installation. Une obstruction trop importante dans le tuyau de cheminée peut provoquer une contre-pression et des odeurs à l'intérieur.
4. Le tuyau d'échappement est peut-être encrassé. Cf. la section 4.2.5.
5. Il se peut que le catalyseur soit encrassé. Cf. la section 4.2.4.
6. Le tuyau d'évacuation n'est pas correctement fixé aux toilettes. Cf. la section 2.4.3.

Odeurs à l'extérieur

Les raisons peuvent être les mêmes que pour les odeurs dans la pièce, ainsi que :

1. Le catalyseur n'a pas atteint la température de service. Lorsque les toilettes sont froides, il peut s'écouler quelques minutes avant que le catalyseur n'atteigne la température à laquelle il commence à fonctionner correctement.
2. Il se peut que le catalyseur soit corrodé ou déformé. Contactez votre service après-vente.

Surtension

Si l'appareil subit une surtension, par exemple lors d'un orage, l'appareil se réinitialisera automatiquement, et une nouvelle incinération devra être démarrée manuellement.

5.1 TABLEAU DE DÉPANNAGE

ERREUR	MESSAGE AFFICHÉ	VOYANT ROUGE	VOYANT JAUNE	VOYANT VERT	SON	ACTIONS
La boîte à cendres a besoin d'être vidée	Videz tir. cendre	CLIGNOTANT EN ALTERNANCE	CLIGNOTANT EN ALTERNANCE	CONTINU	3 BIPS	1 Retirez et videz la boîte à cendres. * Les toilettes doivent être branchées au 230 V.
La boîte à cendres a besoin d'être vidée. Toilettes verrouillées.	Toil. fermées tir. cendre plein	CONTINU	CONTINU	CONTINU	3 BIPS TOUTES LES 10 SECONDES	1 Retirez et videz la boîte à cendres. * Les toilettes doivent être branchées au 230 V.
Pas d'alimentation électrique		ÉTEINT	ÉTEINT	ÉTEINT		1 Vérifiez que les toilettes sont branchées au secteur, 230 V CA.
Erreur ventilateur	Erreur ventilateur	CLIGNOTANT	ÉTEINT	CLIGNOTANT	10 BIPS	1 Vérifiez que le ventilateur n'est pas obstrué et qu'il tourne correctement. 2 Réinitialisez les toilettes (maintenez la touche « Start » enfoncée). 3 Relevez l'abattant jusqu'à ce que le voyant rouge clignote, baissez l'abattant et appuyez sur « Start ». Si l'erreur persiste, appelez l'assistance technique.
Mauvais fonctionnement du mécanisme du panneau	Erreur mécanisme trappe	CLIGNOTANT	ÉTEINT	CONTINU	10 BIPS	1 Si les toilettes sont chaudes, réinitialisez-les. 2 Relevez l'abattant jusqu'à ce que le voyant rouge clignote, baissez l'abattant et appuyez sur « Start ». 3 Si le problème persiste, réinitialisez les toilettes, insérez un sac papier, versez 3 tasses d'eau dans le sac, baissez l'abattant et appuyez sur « Start ». 4 Si le problème persiste, attendez que les toilettes aient refroidi (le ventilateur s'arrête), redémarrez les toilettes, relevez l'abattant lorsque la trappe s'ouvre, puis retirez manuellement les objets coincés. Voir la section 4.2.3 5 Si le problème persiste, appelez l'assistance technique.
Boîte à cendres mal positionnée	Tiroir à cendres hors de position	CLIGNOTANT	CLIGNOTANT	CONTINU	3 BIPS	1 Ajustez la position de la boîte à cendres, faites-la tourner vers la gauche. 2 Vérifiez que la goupille de butée du récipient est intacte. 3 Vérifiez visuellement l'état de l'aimant situé sur la boîte à cendres. Si le problème persiste, appelez l'assistance technique.
Circuit de chauffage interrompu	Erreur circuit chauff	ÉTEINT	CLIGNOTANT	CONTINU	BIPS CONTINUS	1 Réinitialisez les toilettes. 2 Vérifiez le thermostat bimétallique sur la droite des toilettes. Dévissez la prise grise et poussez le fusible avec le doigt : n'utilisez pas d'objet pointu. 4 Si le fusible a été déclenché, vous entendrez un clic. Cf. la section 5. Si le fusible n'était pas le problème, redémarrez les toilettes et essayez de les faire démarrer. Répétez l'opération deux ou trois fois. Si le problème persiste, appelez l'assistance technique.
Le capteur de l'abattant des toilettes s'est déclenché	Abattant ouvert	CLIGNOTANT	ÉTEINT	CONTINU	AUCUN	1 Vérifiez l'aimant situé à l'intérieur de l'abattant puis baissez l'abattant. Si le problème persiste, appelez l'assistance technique.
Mauvais fonctionnement du capteur de température	Erreur capteur tempér	ÉTEINT	CLIGNOTANT	CLIGNOTANT	BIPS CONTINUS	1 Réinitialisez les toilettes. 2 Relevez l'abattant jusqu'à ce que le voyant rouge clignote, baissez l'abattant et appuyez sur « Start ». 3 Si le problème persiste, appelez l'assistance technique.
Message illisible/pas de message affiché	Écran illisible/ vide					1 Débranchez les toilettes et attendez 5 minutes. 2 Rebranchez les toilettes et redémarrez-les. 3 Si le problème persiste, appelez l'assistance technique.

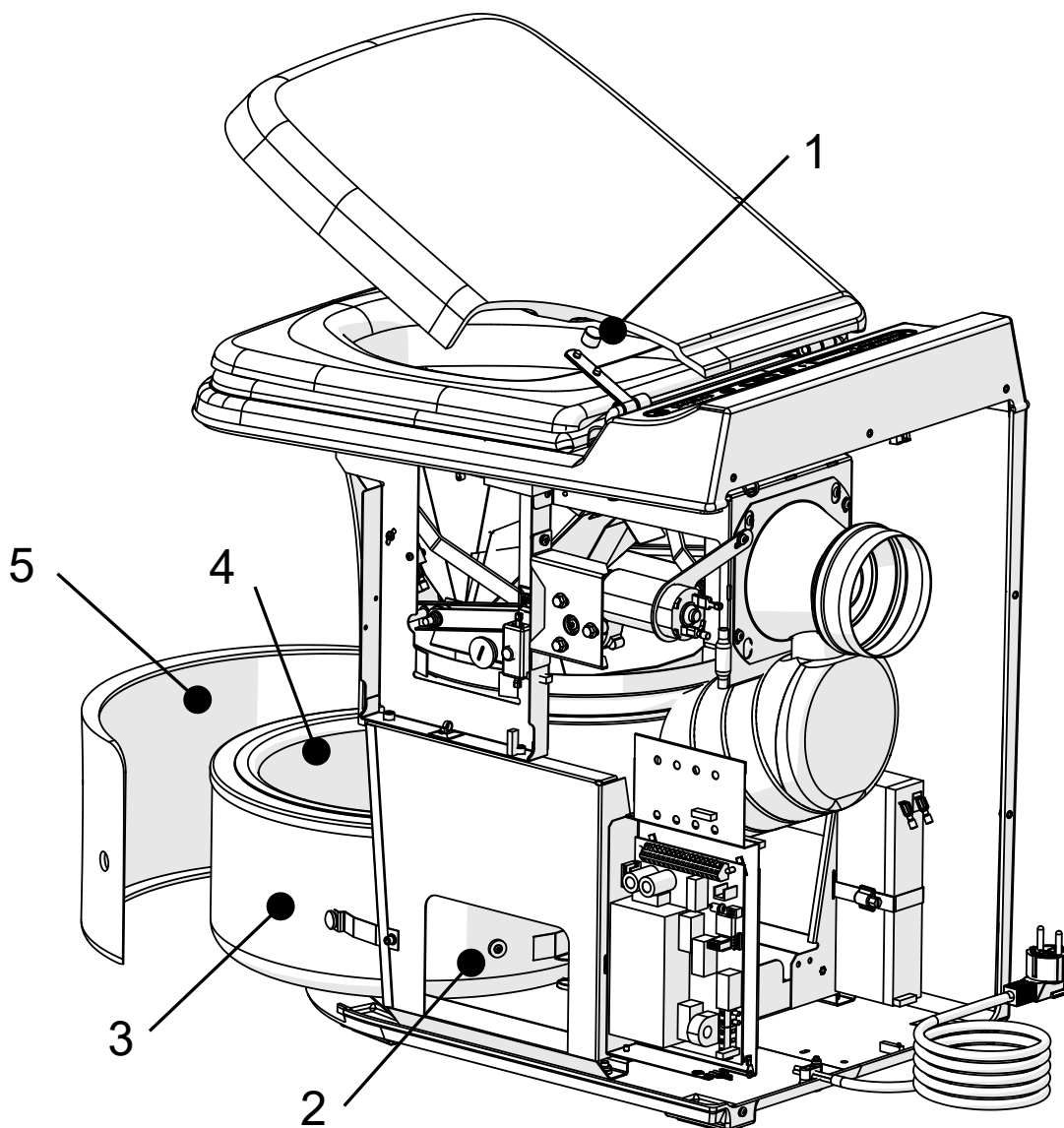


REMARQUE !

Cinderella a préparé un module de dépannage numérique disponible sur notre site web. Ce module sert de guide et de complément au tableau de dépannage. Veuillez visiter le site www.cinderellaeco.com

6. RÉPARATIONS ET PIÈCES DE RECHANGE

6.1 LISTE DES PIÈCES DE RECHANGE



ID	PART DESCRIPTION	ART. NO
1	Aimant 14 X 10 mm	100433
2	Aimant 14 X 7 mm	100065
3	Boîte à cendres	100715
4	Boîtier interne de la boîte à cendres	100014
5	Panneau avant	100077

6.2 PRÉSENTATION GÉNÉRALE DU FONCTIONNEMENT DE L'APPAREIL

Les toilettes Cinderella ont été conçues suivant les principes de sécurité intégrée. En cas de défaillance d'un composant ou de signaux de commande défectueux, les toilettes passeront en « mode de sécurité ». Cela signifie qu'elles ne pourront pas démarrer une incinération et des messages d'erreur apparaîtront à l'écran pour garantir que le système est protégé contre toutes les défaillances de composants et/ou de signaux qui peuvent survenir

Les toilettes sont équipées de capteurs Hall qui contrôlent à la fois l'abattant et la boîte à cendres. Ces capteurs sont normalement ouverts et se déclenchent lorsqu'ils entrent en contact avec le ou les aimants installés à l'extérieur de la boîte et à l'intérieur de l'abattant des toilettes.

Lorsque l'abattant est ouvert, le ventilateur axial commence à ventiler le système. Après chaque utilisation, l'incinération est activée en appuyant sur le bouton du panneau de commande. Le sac et son contenu de déchets tombent de la cuvette dans la chambre d'incinération, où ils sont incinérés à une température élevée en toute sécurité.

Le mécanisme de trappe est commandé par deux micro-interrupteurs, l'un monté sur le dessus du cadre des toilettes pour vérifier que la trappe est dans la position « ouverte » souhaitée, et l'autre est monté sur l'extrémité avant inférieure des toilettes pour s'assurer que la trappe est en position sécurisée et fermée.

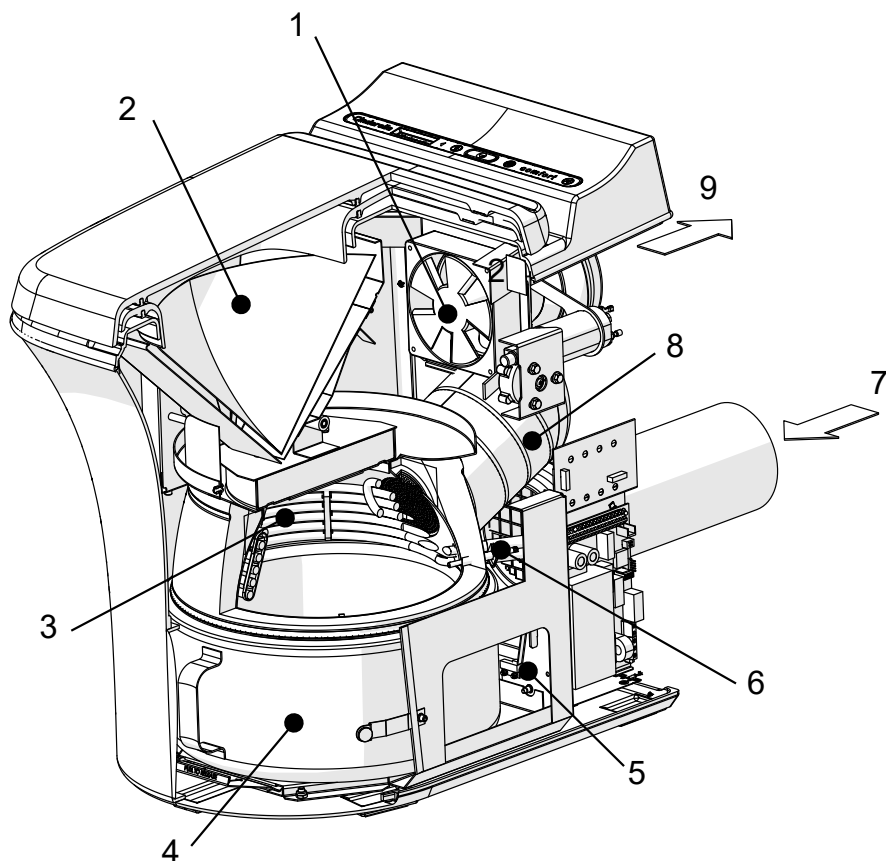
Pendant l'incinération, l'air de la pièce fournit l'oxygène nécessaire à une combustion correcte. Le tuyau d'échappement élimine la chaleur excédentaire. Toutes les fumées et vapeurs sont traitées dans un catalyseur en platine activé par la chaleur, afin de réduire les émissions et d'éliminer les odeurs.

La température interne de la chambre d'incinération est étroitement contrôlée par le thermocouple installé à l'intérieur de la chambre ; la température interne des toilettes est protégée par le thermostat bimétallique installé sur le châssis intérieur des toilettes.

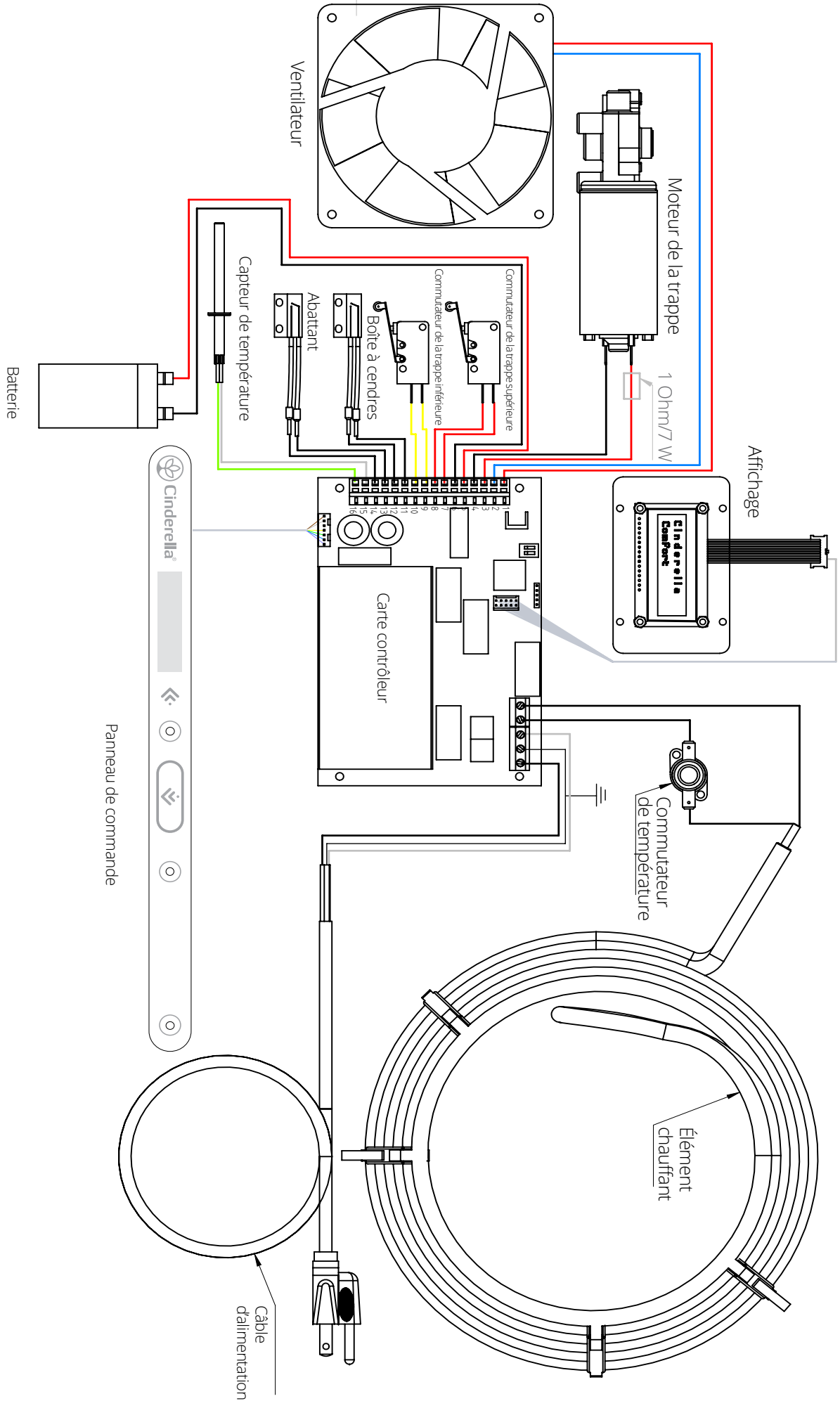
Le processus d'incinération peut prendre de 40 à 180 minutes et est contrôlé automatiquement par la technologie des capteurs de l'appareil. Les toilettes peuvent être utilisées à tout moment pendant l'incinération. Le processus d'incinération sera interrompu lorsque l'abattant est ouvert et automatiquement réactivé lorsque l'abattant est fermé. De nombreux mécanismes de protection existent pour assurer un fonctionnement en toute sécurité. Voir la section 3.4 de ce manuel.

6.3 SCHÉMA DESCRIPTIF TECHNIQUE

ID	DÉSIGNATION DES PIÈCES	DES
1	Ventilateur axial	
2	Sac placé dans la cuvette	
3	Élément de chauffage	
4	Boîte à cendres	
5	Capteur	
6	Thermocouple	
7	Admission d'air	
8	Catalyseur	
9	Évacuation d'air	



6.2 SCHÉMA DE CÂBLAGE



7. GARANTIE

Portée de la garantie

Cette garantie couvre toute défektivité de piéces ou de main-d'œuvre de vos toilettes à incinération Cinderella, sous réserve des exclusions suivantes et pour la période indiquée ci-après.

Exclusions

Cette garantie ne couvre pas l'usure normale ou tout dommage dû à un accident (y compris les incendies, inondations, tempêtes ou catastrophes naturelles), à une utilisation incorrecte ou non conforme, à un non-respect des instructions du fabricant ou à un mauvais entretien. Les dommages indirects et accessoires ne sont pas couverts par la présente garantie. Cinderella Eco Group n'offre pas de garantie de type « intervention sur place ». Cela signifie que les toilettes doivent être transportées chez un prestataire de services agréé qui pourra procéder à l'entretien. Si cela n'est pas possible, le concessionnaire peut facturer les frais de transport ou de déplacement.

Durée de la garantie

Cette garantie est valable pour une période de trois (3) ans à compter de la date d'achat pour les clients ordinaires. Les utilisateurs professionnels bénéficient d'une garantie d'un (1) an.

Comment procédera Cinderella Eco Group ?

En cas de réclamation valable dans le cadre de cette garantie, Cinderella Eco Group réparera, remplacera ou remboursera vos toilettes à incinération Cinderella, à son entière discrétion.

Comment organiser un entretien

Pour organiser un entretien, veuillez contacter votre concessionnaire ou un prestataire de services agréé dans votre pays. Les options disponibles dépendent du pays dans lequel l'entretien doit se dérouler. Vous devez fournir une preuve d'achat pour toute réclamation dans le cadre de cette garantie. Pour de plus amples renseignements concernant la garantie, veuillez vous reporter à notre page Web : www.cinderellaeco.com

Cinderella Eco Group AS

Sjøvikvegen 67, -6475 Midsund, Norvège
www.cinderellaeco.com

ÍNDICE

1. APARTADO GENERAL	3
1.1 INTRODUCCIÓN	3
1.2 APLICACIÓN SEGÚN LA NORMATIVA	3
1.3 GUÍA DE INSTRUCCIONES DE USO	3
1.4 LIMITACIÓN DE RESPONSABILIDAD	3
1.5 LISTADOS Y CERTIFICACIONES	3
1.6 REQUISITOS MEDIOAMBIENTALES	3
1.7 INFORMACIÓN DE ELIMINACIÓN	3
1.8 INSTRUCCIONES GENERALES DE SEGURIDAD	4
1.9 PLACA DE CARACTERÍSTICAS DEL APARATO	5
1.10 CINDERELLA ONLINE	5
2. APARTADO DE INSTALACIÓN	6
2.1 DESEMBALAJE DEL INODORO Y DE LOS ACCESORIOS	6
2.2 ESPECIFICACIONES DE MEDIDAS	6
2.3 PAQUETES DE INSTALACIÓN ORIGINALES PARA EL INODORO CINDERELLA	7
2.4 ESPECIFICACIONES DE INSTALACIÓN	8
2.4.1 ESPECIFICACIONES DE PIEZAS Y MATERIALES	8
2.4.2 INSTALACIÓN DEL INODORO INCINERADOR CINDERELLA	8
2.4.3 INSTALACIÓN DE LOS TUBOS DE SALIDA	9
2.4.4 INSTALACIÓN DEL TUBO DE ENTRADA HORIZONTAL	10
2.4.5 INSTALACIÓN DEL SOMBRERETE TERMINAL DE LA CHIMENEA ORIGINAL DE CINDERELLA	11
2.5 ESPECIFICACIONES Y REQUISITOS ELÉCTRICOS	11
2.6 LISTA DE COMPROBACIÓN PARA VERIFICAR LA INSTALACIÓN COMPLETA	12
2.7 PRUEBA DE RENDIMIENTO PARA VERIFICAR EL FUNCIONAMIENTO DEL SISTEMA	12
3. APARTADO DEL USUARIO	13
3.1 USO Y MANIPULACIÓN PREVISTOS	13
3.2 SEGURIDAD GENERAL	13
3.3 FUNCIONAMIENTO SEGURO	14
3.4 CARACTERÍSTICAS DE SEGURIDAD DE CINDERELLA COMFORT	14
3.5 INFORMACIÓN IMPORTANTE PARA EL USUARIO	15
3.6 EL PANEL DE CONTROL	16
3.7 USO DEL INODORO CINDERELLA COMFORT	17
3.8 FUNCIONAMIENTO DE LA TAPA DELANTERA Y DEL RECIPIENTE DE CENIZAS	18
3.9 ORIENTACIÓN DEL DISPOSITIVO	18
4. INSTRUCCIONES GENERALES DE MANTENIMIENTO	19
4.1 CARACTERÍSTICAS DEL PRODUCTO FINAL	19
4.2 MANTENIMIENTO	20
4.2.1 VACIADO Y LIMPIEZA DEL RECIPIENTE DE CENIZAS	20
4.2.2 LIMPIEZA CON VAPOR DEL CATALIZADOR	20
4.2.3 LIMPIEZA DE LA TAZA	21
4.2.4 INSPECCIÓN DEL CATALIZADOR	22
4.2.5 LIMPIEZA DE LA TOMA DEL TUBO DE SALIDA DE GASES DEL APARATO	22
4.2.6 ENJUAGUE DEL CATALIZADOR CON AGUA CALIENTE	23
5. SOLUCIÓN DE PROBLEMAS Y PREGUNTAS FRECUENTES	23
5.1 TABLA DE RESOLUCIÓN DE PROBLEMAS	25
6. REPARACIONES Y REPUESTOS	26
6.1 LISTA DE PIEZAS DE REPUESTO	26
6.2 DESCRIPCIÓN GENERAL DEL PROCESO DEL DISPOSITIVO	27
6.3 ORIENTACIÓN TÉCNICA	27
6.4 DIAGRAMA DE CABLEADO	28
7. GARANTÍA	29

1. APARTADO GENERAL

1.1 INTRODUCCIÓN

Es esencial asegurar una ventilación adecuada de acuerdo con las directrices de este manual para garantizar la funcionalidad de su nuevo inodoro Cinderella. Una instalación incorrecta puede causar un mal funcionamiento, desgaste u olores y anulará la garantía. Al instalar el aparato, deben respetarse las normas técnicas y administrativas del país en el que se instala.

1.2 APLICACIÓN SEGÚN LA NORMATIVA

Este aparato está diseñado para incinerar productos de desecho corporal y pequeños productos sanitarios, como tampones y toallitas sin alcohol para bebés o para la cara.

1.3 GUÍA DE INSTRUCCIONES DE USO

Lea atentamente este manual de instrucciones antes de instalarlo y usarlo por primera vez. Guarde estas instrucciones en un lugar seguro para poder consultarlas cuando las necesite. Si entrega el producto a otra persona, entregue este manual de instrucciones junto con él.

Estas instrucciones le proporcionan la orientación necesaria para la correcta instalación, manejo y mantenimiento del producto. Es importante que tanto el instalador como el usuario se familiaricen con las instrucciones de este manual. El manual también contiene información sobre el mantenimiento profesional y toda la información necesaria para el servicio y las reparaciones.

Una versión digital de este documento e información adicional se encuentran disponibles en www.cinderellaeco.com

1.4 LIMITACIÓN DE RESPONSABILIDAD

Toda la información y orientación de estas instrucciones de funcionamiento se han elaborado teniendo en cuenta las normas y reglamentos aplicables, así como la tecnología actual. Cinderella Eco Group AS se reserva el derecho de realizar cambios en cualquier momento que se consideren de interés para mejorar el producto y la seguridad.

El fabricante no acepta ninguna responsabilidad por daños en los siguientes casos:

- Instalación defectuosa.
- Daños en el producto derivados de una tensión eléctrica de conexión incorrecta.
- Alteraciones del producto sin autorización expresa del fabricante.
- Utilización para fines distintos a los descritos en el manual de instrucciones.
- Incumplimiento de las instrucciones de uso y mantenimiento.
- Aplicación no conforme con los reglamentos o disposiciones.
- Utilización de revestimientos forros de taza y piezas de repuesto no originales.

1.5 LISTADOS Y CERTIFICACIONES

El Cinderella Comfort ha sido ampliamente probado por NEMKO de acuerdo con la norma europea de seguridad eléctrica y compatibilidad electromagnética.

1.6 REQUISITOS MEDIOAMBIENTALES

- Rango de temperatura ambiente: -20 °C – 40 °C
- Altitud de funcionamiento: Probado hasta 2.500 m

1.7 INFORMACIÓN DE ELIMINACIÓN

Este producto no debe desecharse como residuo doméstico. Entregue el aparato a un centro de eliminación de residuos que pueda manipular aparatos eléctricos.



¡ATENCIÓN!

Cuando se instala el inodoro Cinderella, la distancia mínima a la construcción combustible debe ser: 50 mm desde los lados, 50 mm desde la parte trasera.

1.8 INSTRUCCIONES GENERALES DE SEGURIDAD



¡PELIGRO!

Instrucciones de seguridad: El incumplimiento de estas instrucciones puede causar lesiones graves o incluso mortales.



¡ADVERTENCIA!

Instrucciones de seguridad: El incumplimiento de estas instrucciones puede causar lesiones.



¡ATENCIÓN!

El incumplimiento de estas instrucciones puede causar daños materiales y perjudicar el funcionamiento del producto.



NOTA:

Información complementaria para el funcionamiento del producto.



¡PELIGRO!

- No rocíe aerosoles en las proximidades de este aparato mientras esté en funcionamiento.
- No utilice ni almacene materiales inflamables dentro o cerca de este aparato.
- No apoye artículos sobre o contra este aparato.
- No modifique este aparato.



¡PELIGRO!

- No haga funcionar el inodoro incinerador si está visiblemente dañado.
- Si el cable de alimentación del inodoro está dañado, debe ser sustituido por el fabricante, el servicio de atención al cliente o una persona con cualificación similar para evitar riesgos de seguridad.
- Este inodoro solo puede ser reparado por personal cualificado. Las reparaciones inadecuadas pueden ocasionar graves peligros.
- Utilice el inodoro únicamente con la tensión eléctrica indicada en la placa de características situada en la parte posterior del inodoro.



¡ADVERTENCIA!

- Peligro de aplastamiento. No coloque la mano en la bisagra o debajo del asiento del inodoro mientras esté abierto, ya que la tapa y el asiento no tienen función de cierre suave.
- No vacíe el recipiente de cenizas cuando esté caliente.
- Antes de la activación, asegúrese de que el cable de alimentación y el enchufe estén secos.
- No utilice esta unidad hasta no haber leído y entendido completamente todas las instrucciones y normas de seguridad contenidas en este manual. Guarde este manual y revíselo con frecuencia para seguir utilizando el dispositivo de manera segura e instruir a posibles usuarios externos




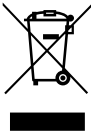


¡ATENCIÓN!

- Durante el transporte, sujete el inodoro únicamente por la carcasa del mismo. No sujete nunca el inodoro por el cable de alimentación, la tapa delantera, la tapa del inodoro, el asiento o la salida de gases.
- Peligro de sobrecalentamiento. Asegure siempre una ventilación suficiente para que el calor y las emisiones generadas durante la incineración puedan disiparse por el conducto de gases. Garantice un flujo de aire adecuado para el sistema. Asegúrese siempre de que haya suficiente ventilación en el inodoro. Asegúrese de que el inodoro está lo suficientemente alejado de las paredes u otros objetos para que pueda circular el aire.

1.9 PLACA DE CARACTERÍSTICAS DEL APARATO

La placa de características del aparato se encuentra en la parte posterior del inodoro de incineración. En esta placa se puede ver la identificación del modelo, el número de serie, las clasificaciones de los inodoros y los detalles de asistencia. Necesitará estos datos siempre que se ponga en contacto con el centro de atención al cliente o cuando pida piezas de repuesto.

<p>MANUFACTURER</p>  <p>CINDERELLA ECO GROUP AS Sjøvikvegen 67, 6475 Midsund, NORWAY</p> <p>For sales and support call +47 77711500 or visit our web www.cinderellaeco.com</p> <p>CINDERELLA COMFORT MODEL: EM01CS02 - EU SERIAL:</p>	<p>Appliance Specifications</p> <p>VOLTAGE..... 220-240 V AC 50-60Hz CURRENT 9 A HEATING ELEMENT:..... 2000W EL MOTOR: 12 V DC BATTERY: 12 V DC 2,6 Ah FAN BLOWER..... 12 V DC PROTECTION CLASS..... IP 34 CAPACITY..... 4 VISITS PR. HOUR CIRCUIT BOARD..... E5 YEAR OF MANUFACTURING..... 2023 DESIGNED FOR STATIONARY STRUCTURES</p>	  
---	--	---

1.10 CINDERELLA ONLINE



REGÍSTRESE EN «MI CINDERELLA»

Al registrar su inodoro en «Mi Cinderella», recibirá información relevante sobre nuestros productos y sistemas de asistencia disponibles, así como ofertas especiales adaptadas específicamente a su modelo de inodoro. En caso de robo, los inodoros registrados estarán en nuestra base de datos de fabricante.

Solucionador de problemas online

Una guía completa para su inodoro, que proporciona consejos útiles y mejoras para el usuario, permitiéndole resolver solucionar los problemas más comunes por sí mismo, sin tener que solicitar asistencia al servicio técnico.

Fácil acceso a la información

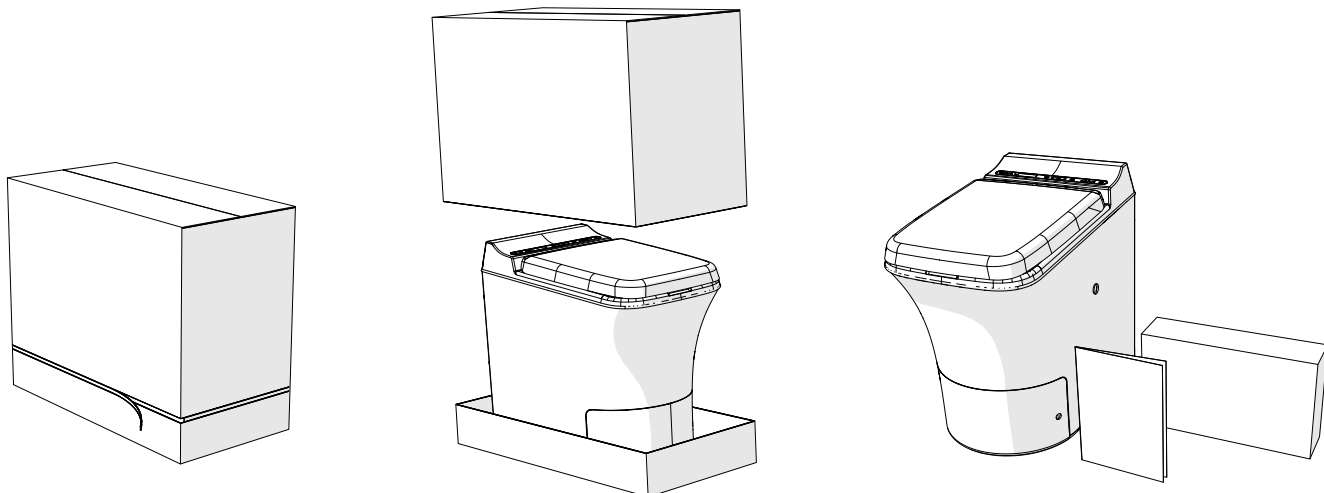
Puede descargar la documentación del producto desde nuestro centro de documentación online, donde encontrará los manuales del producto, los manuales de servicio y un manual de Desmontaje de Residuos de Aparatos Eléctricos y Electrónicos (RAEE).

Servicio y piezas de repuesto

Seleccione el país de origen y reciba una lista de distribuidores locales donde puede obtener servicio y piezas de repuesto.

2. APARTADO DE INSTALACIÓN

2.1 DESEMBALAJE DEL INODORO INCINERADOR CINDERELLA



NOTA:

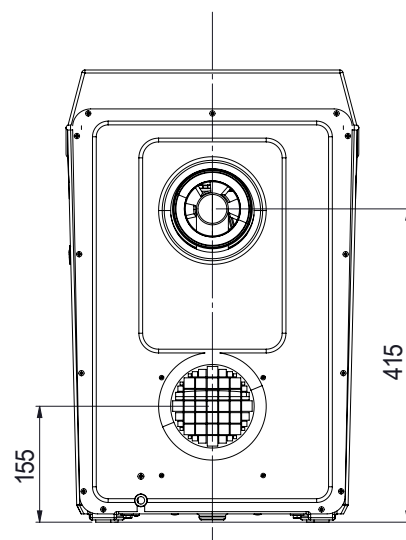
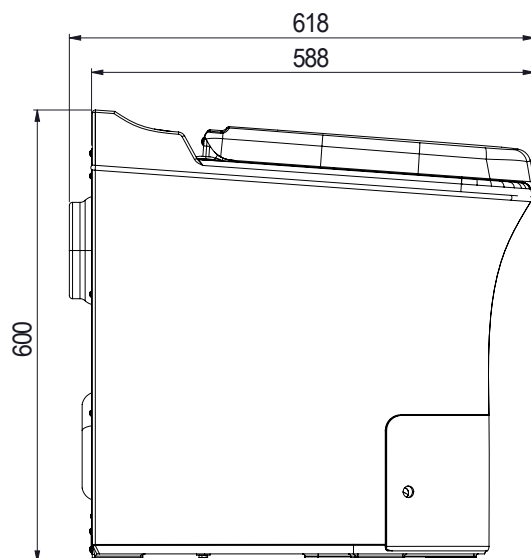
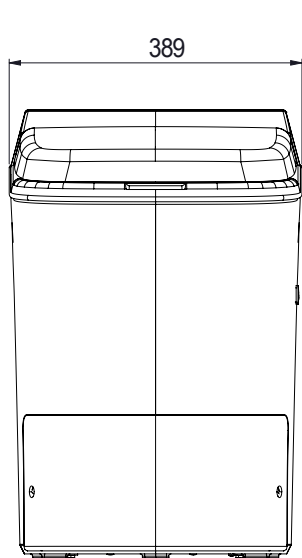
Al desembalar el inodoro Cinderella, utilice la tira prefijada del fondo en la parte inferior externa de la caja. Retire la tira alrededor de la cajacompletamente y levante la caja.

ARTÍCULOS INCLUIDOS	CANTIDAD
Cinderella Comfort	1
Forros de taza	100
Manual del producto	1

2.2 ESPECIFICACIONES DE MEDIDAS

Altura	600 mm
Altura del asiento	540 mm
Anchura	390 mm
Profundidad	590 mm

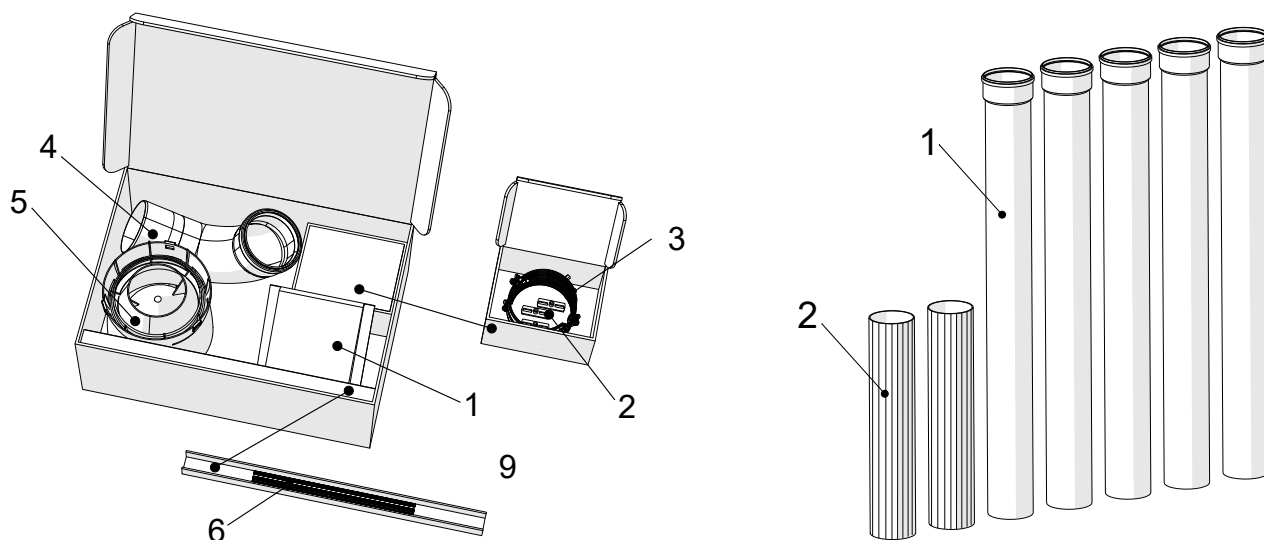
Diámetro externo del tubo de ventilación	110 mm
Altura del centro de la salida	415 mm
Altura del centro de la entrada	155 mm
Peso	34 kg



2.3 PAQUETES DE INSTALACIÓN ORIGINALES PARA EL INODORO CINDERELLA

Kit de aislamiento original Cinderella Arctic: Cinderella ha creado un kit de aislamiento especialmente diseñado que le proporciona una ventaja adicional cuando se instala en entornos fríos. Este kit está especialmente diseñado para el inodoro de incineración Cinderella y añade una capa de aislamiento dentro de la carcasa del inodoro que restringe la acumulación de agua y hielo en el aparato. Esto elimina el desgaste del producto y su interior. Consulte a su distribuidor o visite nuestra página web www.cinderellaeco.com para obtener más información.

Kit de instalación original de Cinderella: Recomendamos encarecidamente el uso del «Kit de instalación original de Cinderella» al instalar su aparato. Este conjunto completo incluye las piezas necesarias para una instalación ideal, optimizando el proceso de incineración y la funcionalidad de su inodoro. El kit de instalación incluye dos cajas independientes. Caja nº 1 incluye una un sombrero de chimenea y un codo optimizados para aumentar el caudal del sistema y la eficacia de la incineración. Contiene un collarín antitormenta para la entrada de aire, así como tubos y abrazaderas para instalar los tubos. Caja nº 2 incluye 7 tubos de calidad de PP estabilizado frente a la radiación UV de 110 mm - para instalar la ventilación de entrada y salida.



KIT DE INSTALACIÓN ORIGINAL DE CINDERELLA, CAJA Nº 1		CANTIDAD
1	Collarín antitormenta	1
2	Varilla de montaje en pared	3
3	Abrazadera de soporte	3
4	Codo 87 con desagüe	1
5	Sombbrero terminal de chimenea	1
6	Varilla roscada	3

KIT DE INSTALACIÓN ORIGINAL DE CINDERELLA, CAJA Nº 2		CANTIDAD
1	Tubo de salida de humos macho-hembra de 1015 mm	5
2	Tubo de salida de humos macho-macho de 500 mm	2



NOTA:

- Este manual le explicará y demostrará cómo instalar su inodoro de forma óptima, basándose en las piezas incluidas en el kit de instalación original de Cinderella. Si desea instalar su aparato Cinderella con otros tubos y otras piezas que no sean las originales, asegúrese de que cumplen con las especificaciones descritas en el apartado 2.4.1 «especificaciones de piezas y materiales».
- Para garantizar que su inodoro de incineración Cinderella funcione correctamente, es esencial asegurar una ventilación adecuada de acuerdo con las directrices de este manual. Las instalaciones que se desvíen de las especificaciones de fabricación o el uso de piezas no autorizadas en la instalación del aparato causarán mal funcionamiento, desgaste u olores desagradables y anularán la garantía.

2.4 ESPECIFICACIONES DE INSTALACIÓN

2.4.1 ESPECIFICACIONES DE PIEZAS Y MATERIALES

COMPONENTE	ESPECIFICACIONES
Tubos de ventilación	Cinderella Comfort debe instalarse con tubos de 110 mm con una superficie interior lisa y un diámetro interior mínimo de 102 mm. El material de los tubos debe especificarse para temperaturas superiores a 100° C y preferiblemente de tipo PP- o CPVC-. Recomendamos encarecidamente utilizar tubos de calidad PP- originales de Cinderella.
Codo (salida de aire)	Cinderella Comfort debe instalarse con un codo con curva suave que minimice la restricción del flujo de aire. Recomendamos encarecidamente el uso del codo original Cinderella de 87° con desagüe.
Sombbrero terminal de chimenea	Cinderella Comfort debe instalarse con un sombrero terminal de chimenea que impida la entrada de agua de lluvia y que tenga una restricción mínima del flujo de aire. No se deben utilizar sombreros extractoresdeflectores eólicos o similares para la ventilación del inodoro incinerador Cinderella. Recomendamos encarecidamente el uso del sombrero terminal de chimenea original de Cinderella.



NOTA:

- El interior del tubo de ventilación debe ser liso y no tener relieves ni ranuras.
- El codo debe ser accesible cuando se instala, de modo que el tubo de drenaje se pueda enjuagar, y el tubo de salida se pueda limpiar.
- Cinderella Comfort está probado para su uso en cuartos de baño/cuartos húmedos (clasificación IP 34), pero el agua no debe salpicar las partes externas del inodoro.
- El inodoro Cinderella debe colocarse sobre una base firme y nivelada y se puede instalar sobre un suelo radiante.

2.4.2 INSTALACIÓN DEL INODORO INCINERADOR CINDERELLA

Es esencial asegurar una ventilación adecuada de acuerdo con las directrices de este manual para garantizar la funcionalidad de su nuevo inodoro Cinderella. Una instalación incorrecta puede causar un mal funcionamiento, desgaste u olores desagradables y anulará la garantía. Lea detenidamente cada apartado antes de comenzar la instalación del inodoro. Asegúrese siempre de que los trabajos sean realizados por profesionales de acuerdo con la normativa local.



¡ATENCIÓN!

El inodoro Cinderella Comfort debe tener su propia tubería de salida de aire y no está permitido instalar ventilación Cinderella Comfort con el uso de lo siguiente:

- Ventiladores convencionales o similares como sustituto de la tapa de la chimenea.
- No utilice conductos o tuberías flexibles para instalar el inodoro Cinderella.
- Tuberías con diámetro interior inferior a 102 mm.
- No utilice nunca curvas de 90° además del codo.
- No introduzca redes de malla en la tubería de ventilación, ya que podrían restringir el flujo de aire del sistema.



¡ATENCIÓN!

- Al instalar el inodoro, se deben respetar las normas técnicas y administrativas del país en el que se instala. Le recomendamos que se ponga en contacto con su distribuidor local para planificar e instalar su inodoro Cinderella.
- Si el tubo atraviesa la superficie del tejado, asegúrese de que cumple la normativa de construcción.

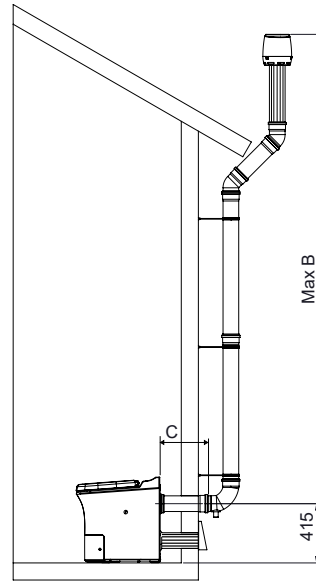
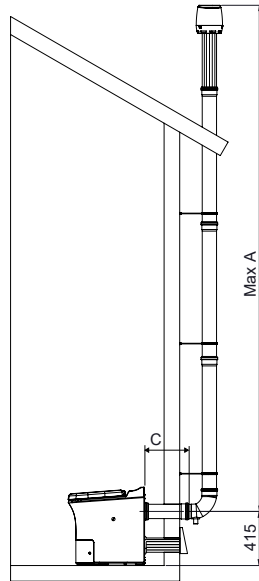
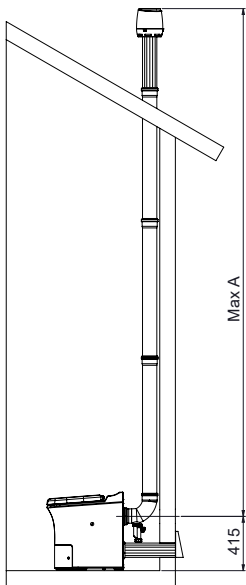


¡ADVERTENCIA!

Antes de hacer cualquier agujero, compruebe siempre que no va a cortar un cable eléctrico o una tubería de agua.

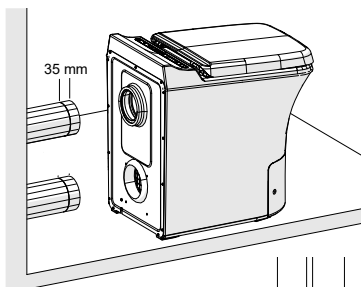
2.4.3 INSTALACIÓN DE LOS TUBOS DE SALIDA

DIÁMETRO DEL TUBO DE VENTILACIÓN	DIRECCIÓN DE SALIDA	REFERENCIA	CURVAS	LONGITUD MÁXIMA DEL TUBO
110 mm	Conducto de gases horizontal	C	(No permitido)	1000 mm
110 mm	Conducto de gases vertical	A	Ninguno	6000 mm
110 mm	Conducto de gases vertical	B	2 curvas de 45°	5000 mm



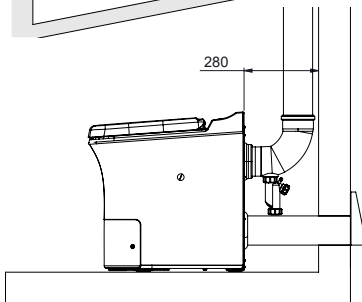
NOTA:

El centro de la toma del tubo de salida de gases del aparato está a 415 mm del nivel del suelo.



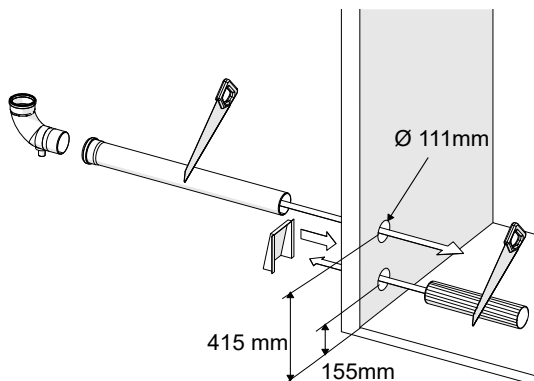
NOTA:

Al ajustar la longitud del tubo, tenga en cuenta que el tubo entrará 35 mm en la toma del tubo de salida de gases del aparato, y tendrá que calcularse al planificar la instalación.



NOTA:

Si se instala el tubo en vertical, en línea recta desde el aparato, tenga en cuenta que la distancia mínima a la pared debe ser de 280 mm.



NOTA:

El Kit de Instalación original Cinderella incluye 5 tubos de 1015 mm para ser utilizados en la instalación de la salida; los tubos se entregan con conector y junta para facilitar la instalación. Al instalar el tubo en la pared exterior, tendrá que introducirlo desde el exterior hacia el interior.

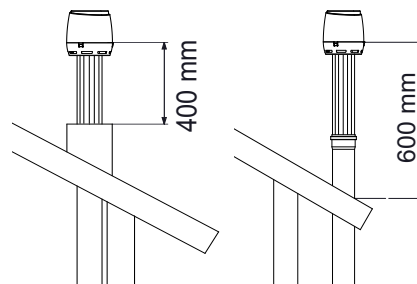


NOTA:

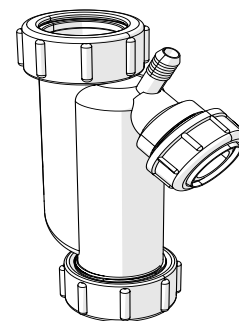
La salida de ventilación del sistema está diseñada para conectar tuberías de calidad PP de 110 mm con un diámetro interior no inferior a 102 mm (4 pulgadas). El tubo debe entrar 35 mm (1 3/8") en la salida de ventilación del inodoro. No utilice una fuerza excesiva al conectar la tubería, ya que podría dañar el sistema.

**NOTA:**

- El tubo debe instalarse siempre verticalmente por encima del tejado y elevarse al menos 600 mm por encima de la superficie del tejado. Si el tubo de salida de aire va a estar cerrado (por ejemplo, con un revestimiento metálico), asegúrese de que el extremo del tubo sobresale al menos 400 mm por encima del recinto.
- Si se instala en un lugar en el que es probable que se acumule nieve, puede ser necesario prolongar más la longitud del tubo y asegurarlo en consecuencia.

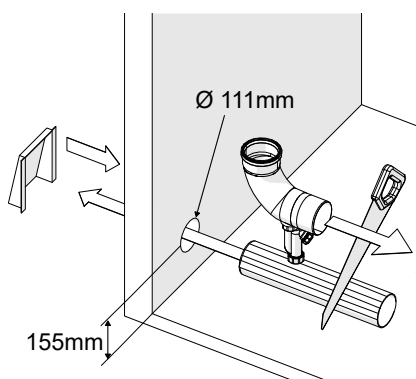
**NOTA:**

Cinderella suministra un «sifón» especialmente diseñado que encaja en el codo provisto en el kit de instalación; este artículo se puede adquirir como accesorio en cualquier distribuidor de Cinderella. Si la instalación se realiza desde el interior, tendrá que conectar el sifón al codo para evitar que el agua de condensación y de lluvia caiga al suelo. Si no se recoge la condensación y se vacía regularmente, se pueden producir daños en el suelo.

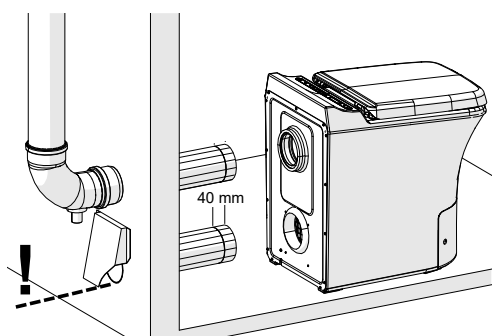
**2.4.4 INSTALACIÓN DEL TUBO DE ENTRADA HORIZONTAL**

Es importante garantizar que el inodoro tenga suficiente acceso al aire limpio, por lo que siempre recomendamos instalar el Cinderella Comfort con una conexión de entrada de aire dedicada. El suministro de aire limpio desde el exterior hacia el interior del aparato es esencial para la refrigeración, la circulación y el suministro de oxígeno para el proceso de incineración. Si el inodoro tiene un acceso restringido de aire / oxígeno, experimentará una incineración deficiente, una eficiencia reducida y posiblemente un sobrecalentamiento. Una mala incineración a lo largo del tiempo desgastará el producto y anulará su garantía.

DIÁMETRO EXTERIOR TUBO DE ENTRADA	ALTURA, TUBERÍA DE ENTRADA DEL PUNTO MEDIO	DIRECCIÓN ENTRADA	LONGITUD MÁXIMA DEL TUBO
110 mm	155 mm	Horizontal	1000 mm

**NOTA:**

- La altura del centro de la toma de entrada de aire es de 155 mm desde el nivel del suelo.
- El kit de instalación original de Cinderella incluye 2 tubos de 500 mm que se utilizarán para la entrada de aire y la ventilación, y el sombrerete terminal de la chimenea. Ajuste la longitud de la entrada para que se adapte a su instalación; tenga en cuenta que el tubo entrará 40 mm en la toma de entrada del aparato.

**NOTA:**

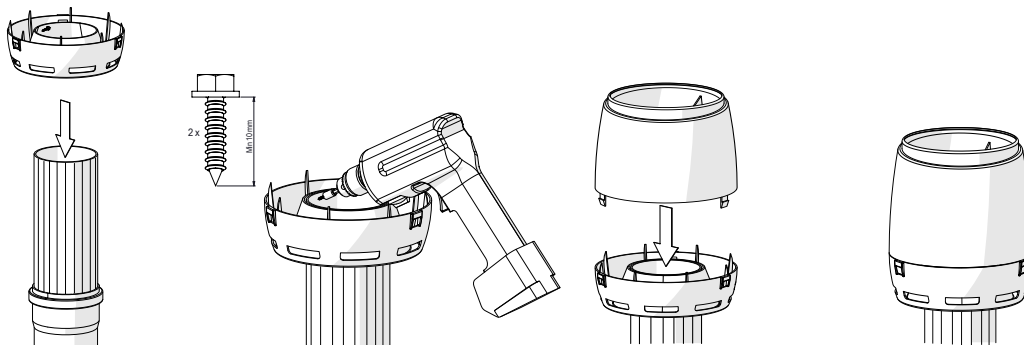
Al montar el collarín antitormenta en la pared exterior, asegúrese de que el tubo se instala a ras de la parte inferior del collarín antitormenta. Una mala colocación puede llevar a una circulación de aire restringida que cause una mala incineración, una eficiencia reducida y posiblemente un sobrecalentamiento del aparato.

2.4.5 INSTALACIÓN DEL SOMBRERETE TERMINAL DE LA CHIMENEA ORIGINAL DE CINDERELLA



NOTA:

El kit de instalación de Cinderella Original incluye un sombrero terminal de chimenea que está diseñado para un flujo óptimo y una mayor eficiencia del producto. Este sombrero consta de dos partes, donde la sección de la base se puede fijar al tubo con tornillos inoxidables o pegamento, lo cual facilita la conexión y el desmontaje para el mantenimiento de los tubos de ventilación. Utilice el tubo de 500 mm incluido en el kit de instalación de Cinderella como último tramo del tubo de ventilación, que utilizará la conexión del sombrero terminal de la chimenea.



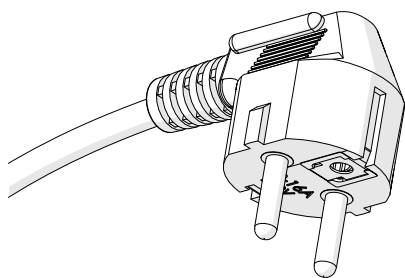
2.5 ESPECIFICACIONES Y REQUISITOS ELÉCTRICOS



¡ADVERTENCIA!

- Este aparato debe ser instalado de acuerdo con la Normativa Eléctrica Nacional, así como con todos los códigos estatales, municipales y locales.
- La tensión, la frecuencia y la intensidad adecuadas deben ser suministrados al aparato desde un circuito dedicado y conectado a tierra que esté protegido por un disyuntor adecuadamente dimensionado.
- La tensión, la frecuencia y la intensidad adecuadas se indican en este manual y en la placa de características del producto situada en la parte posterior del inodoro.

Necesidades eléctricas	ENTRADA	CORRIENTE	FUSIBLE
	220 V-240 V CA	9 A	10 A
Consumo de energía	MODO DE ESPERA		MODO DE INCINERACIÓN
	0,5 W		2000 W
Polaridad de la conexión	SECCIÓN DEL CABLE	LONGITUD DEL CABLE	TIPO DE ENCHUFE
	1,5 mm ²	2,3 m	Tipo F Schuko CEE 7



NOTA:

El inodoro se entrega con un enchufe de 16 amperios, 250 voltios, 2 polos y 3 hilos con conexión a tierra tipo F schuko CEE 7/7. Para suministrar suficiente alimentación eléctrica a la unidad tal y como se entrega, necesitará un circuito dedicado con conexión a tierra, con al menos 10 amperios de intensidad disponible a 230 V CA.



¡PELIGRO!

- El cable de conexión debe colocarse de forma que no entre en contacto con bordes afilados.
- Las modificaciones en la instalación eléctrica interna o en el cable de conexión deben ser realizadas por un profesional o una persona con cualificación similar para evitar riesgos de seguridad.
- No se recomienda el uso de convertidores eléctricos con su producto Cinderella. El Cinderella Comfort tiene un nivel máximo de consumo de energía de 2000 W, que puede mantenerse durante periodos superiores a una hora. Los convertidores eléctricos con un nivel de «consumo máximo» de 2000 W pueden ser incapaces de mantener esta potencia y sobrecargarse, dañarse o ser inseguros al utilizarlos con el Cinderella Comfort.

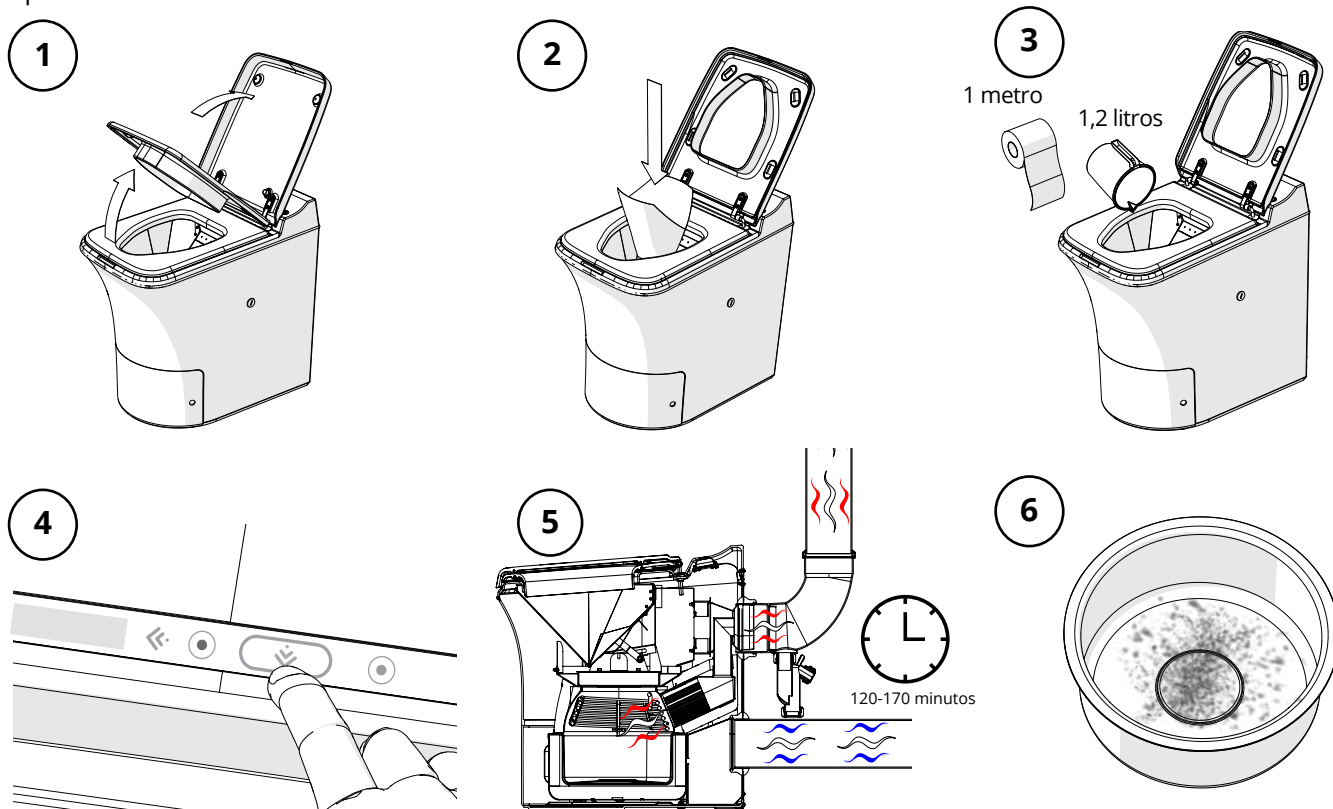
2.6 LISTA DE COMPROBACIÓN PARA VERIFICAR LA INSTALACIÓN COMPLETA

ELEMENTOS DE CONTROL	CONFORMIDAD
La tensión conectada es conforme a la placa de características del aparato.	
La distancia del tubo de ventilación se instalará de conformidad con las especificaciones del fabricante.	
La terminación de la chimenea no está a menos de 600 mm de la superficie del techo.	
Se instala un «sifón» de drenaje seguro en los lugares donde se puede acumular la condensación.	
El material del conducto de gases se instala de acuerdo con las especificaciones del fabricante.	
El sombrerete del conducto de gases está instalado según las especificaciones del fabricante.	

2.7 PRUEBA DE RENDIMIENTO PARA VERIFICAR EL FUNCIONAMIENTO DEL SISTEMA

Al pulsar el botón «Start» [Inicio], se activa el ciclo de incineración. El tiempo de incineración estimado para la prueba de verificación es de aproximadamente de 120 a 170 minutos. Cuando la incineración está en curso se enciende la luz amarilla; la prueba debe completarse sin ninguna indicación de fallo o interrupción del sistema. El inodoro tendrá que enfriarse hasta que el ventilador se haya detenido antes de poder retirar el recipiente de cenizas. La fase de enfriamiento puede durar entre 60 y 90 minutos, dependiendo de la temperatura ambiente de enfriamiento.

El resultado final debería ser solo un fino polvo blanco. Cualquier resultado final que se desvíe de esto o un tiempo de incineración superior a 90 minutos puede ser indicio de una restricción en el conducto de gases o una falta de oxígeno. Compruebe que la instalación se ajusta a las especificaciones de fabricación, presentadas en el Apartado 2 de este manual.



¡ADVERTENCIA!

El recipiente de cenizas se calienta mucho durante la incineración. No retire el recipiente de cenizas hasta que el inodoro se haya enfriado completamente y el ventilador se haya detenido.



NOTA:

La prueba de rendimiento está diseñada para realizarse cuando no se ha utilizado el dispositivo. Los resultados pueden variar cuando se efectúa en inodoros ya usados.

3. APARTADO DE USUARIOS

3.1 USO Y MANIPULACIÓN PREVISTOS

El inodoro Cinderella Comfort está destinado a su instalación en interiores y a su uso en casas de recreo como cabañas, segundas residencias, letrinas externas, casetas de obra, casas flotantes y casetas de piscina. El inodoro está diseñado únicamente para incinerar productos de desecho corporal y pequeños productos sanitarios como tampones, compresas y toallitas sin alcohol para bebés, para la cara y para la limpieza. El uso del Cinderella Comfort para incinerar otros artículos constituye un uso indebido y anula la garantía.

No introduzca los siguientes artículos en el inodoro:

- Cantidades excesivas de papel de cualquier tipo
- Productos de limpieza a base de cloro
- Toallitas de limpieza con alcohol
- Periódico
- Toallas de papel
- Líquidos o materiales inflamables
- Encendedores de cigarrillos
- Cigarrillos o puros
- Gasolina
- Bebidas alcohólicas o licores
- Alcohol o alcohol de quemar
- Quitaesmalte de uñas
- Combustible de encendedor
- Combustible para lámparas / queroseno
- Envases de aerosol
- Botellas o contenedores de vidrio o plástico, etc.

3.2 SEGURIDAD GENERAL



¡PELIGRO!

- No haga funcionar el inodoro incinerador si está visiblemente dañado.
- Si el cable de conexión del inodoro está dañado, debe ser sustituido por el fabricante, el servicio de atención al cliente o una persona con cualificación similar para evitar riesgos de seguridad.
- Este inodoro de incineración solo puede ser reparado por personal cualificado. Las reparaciones no autorizadas pueden suponer un peligro considerable o dañar el inodoro.
- La limpieza y el mantenimiento por parte del usuario no deben ser realizados por niños sin supervisión.
- No utilice sustancias explosivas ni productos de limpieza inflamables para el mantenimiento del inodoro.



¡ATENCIÓN!

- El inodoro se ha diseñado exclusivamente para incinerar desechos corporales y productos de higiene pequeños, como tampones, compresas y toallitas limpiadoras, faciales o infantiles.
- Se debe supervisar a los niños cuando usan los aseos incineradores Cinderella.

3.3 FUNCIONAMIENTO SEGURO



¡ADVERTENCIA!

- El recipiente de cenizas del inodoro se calienta mucho cuando el inodoro está en uso. Asegúrese de que la tapa de seguridad esté colocada cuando el inodoro esté en uso. No vacíe el recipiente de cenizas hasta que el inodoro se haya enfriado completamente.
- El asiento no tiene función de cierre suave, tenga cuidado de no pillarse las manos o los dedos al cerrar el asiento o la tapa.



¡ATENCIÓN!

¡Peligro! Incineración insuficiente y sobrecalentamiento del sistema.

- Coloque un forro de taza nuevo cada vez que use el inodoro.
- Asegúrese de que haya una ventilación suficiente como para que el calor generado durante el proceso de incineración se disipe.

3.4 CARACTERÍSTICAS DE SEGURIDAD DE CINDERELLA COMFORT

- El proceso de incineración se desactiva cuando la tapa del inodoro está abierta. La incineración no se inicia hasta que la tapa y el asiento están cerrados.
- La trampilla de la cámara de incineración NO PUEDE permanecer abierta mientras el inodoro esté caliente (por ejemplo, durante la limpieza). Esto solo es posible cuando el inodoro se haya enfriado y el ventilador se haya detenido.
- Si se produce un problema de ventilación y la temperatura interna del inodoro aumenta a más de 105 °C, la incineración se interrumpe y se muestra un mensaje y un código de error. Esta situación requiere un reajuste manual para garantizar que el problema de ventilación se solucione antes de que el inodoro pueda volver a utilizarse.
- Si el recipiente de cenizas está mal colocado después del vaciado, la incineración no se iniciará y aparecerá un mensaje de error.
- Si el mecanismo de la trampilla de la cámara de combustión se atasca o se impide su cierre correcto, la incineración no se iniciará y se mostrará un mensaje de error.
- El software inteligente del inodoro incinerador Cinderella controla la temperatura mientras se produce la incineración. Si se detectan desviaciones del rango de temperatura normal, se detendrá inmediatamente la incineración y se mostrará un mensaje de error.

3.5 INFORMACIÓN IMPORTANTE PARA EL USUARIO



NOTA:

- Recuerde siempre colocar un nuevo forro en la taza del inodoro antes de usarlo, un forro por visita.
- La tapa del inodoro debe estar siempre cerrada cuando el inodoro no esté en uso. La incineración no se iniciará o continuará hasta que se cierre la tapa.
- El ciclo de incineración puede durar hasta 180 minutos desde la última visita.
- El ventilador continuará funcionando hasta que la incineración haya terminado y la temperatura interna del inodoro haya vuelto al rango normal. La fase de enfriamiento puede superar los 120 minutos una vez finalizada la incineración, en función de la temperatura del aire suministrado para el enfriamiento.
- El inodoro Cinderella puede utilizarse en cualquier momento del proceso de incineración o enfriamiento. La incineración se interrumpe durante el uso. Asegúrese de cerrar la tapa y pulsar el botón «Start» [Inicio] al finalizar cada visita.



1 hora

Capacidad de 4 usos por hora

El inodoro Cinderella Comfort está diseñado para soportar recibir hasta cuatro visitas por hora. Para evitar la sobrecarga, no se recomiendan más de cuatro visitas por hora. Sobrecargar el inodoro con muchas visitas en un corto período de tiempo, sin completar un ciclo de incineración, puede provocar olores desagradables y fugas, y puede dañar el inodoro.



Vacío

Frecuencia de vaciado

La capacidad total de líquido del contenedor de residuos del sistema es de 5 l. El recipiente de cenizas debe vaciarse con frecuencia (una vez a la semana) para un mejor funcionamiento. Esto asegura una incineración más eficiente y ayuda a mantener el catalizador más limpio.

Si el recipiente de cenizas no se ha retirado (mediante rutinas de vaciado semanales), el Cinderella Comfort mostrará un mensaje para vaciar el contenedor después de 90 ciclos de incineración, y bloqueará más visitas si no se vacía después de 120 visitas. Le recomendamos que vacíe el inodoro con la mayor frecuencia posible para garantizar una mayor eficacia de la incineración y un menor desgaste del producto.

No vaciar el recipiente de cenizas cuando está lleno puede causar daños en el inodoro y anular la garantía.



Periodo largo

Preparación del inodoro para un largo período de inactividad

En caso de periodos sin uso amplios o riesgo de caída de rayos, debe desconectarse el enchufe de la fuente de alimentación para proteger el inodoro contra daños. NOTA: Los residuos deben ser incinerados y la luz amarilla apagada antes de desconectar el enchufe. Si quedan desechos sin quemar en el inodoro, podrían producirse daños importantes con el tiempo. El inodoro debe almacenarse seco y, para reducir las influencias externas de las variaciones de temperatura y la humedad, puede ser conveniente desconectar el inodoro de las tuberías durante los períodos más prolongados sin uso. Recuerde siempre reinstalar el inodoro antes de usarlo.



Máx. 4 usos

Corto período de aumento del uso

Si se da el caso de que durante un corto período de tiempo un número inusualmente alto de invitados tiene que usar el inodoro, siga estos consejos:

1. Vacíe completamente el recipiente de cenizas antes de que lleguen los invitados.
2. Precaliente el inodoro antes de utilizarlo abriendo y cerrando la tapa y pulsando el botón «Start» [Inicio].
3. Asegúrese de que los invitados reciban instrucciones para utilizar un forro de taza y pulsar el botón «Start» [Inicio] después de cada visita.
4. Compruebe regularmente que la tapa del inodoro está cerrada y que la luz amarilla de incineración sigue encendida.
5. Es posible que tenga que realizar uno o dos ciclos de incineración adicionales antes de vaciar el recipiente de cenizas para asegurarse de que los residuos se han incinerado por completo.
6. Si el aumento del uso dura varios días, asegúrese de vaciar el recipiente de cenizas con frecuencia, aproximadamente cada dos días.

3.6 EL PANEL DE CONTROL

El panel de control está equipado con una combinación de mensajes luminosos, sonoros y de visualización que le proporcionarán la mejor experiencia posible al usuario. Hay una serie de combinaciones de luz y sonido que indican al usuario el estado del sistema. Es importante que todos los usuarios conozcan bien estas señales antes de utilizar el inodoro. En la tabla de resolución de problemas del Apartado 5.1 encontrará un resumen de todas las señales luminosas y sonoras.



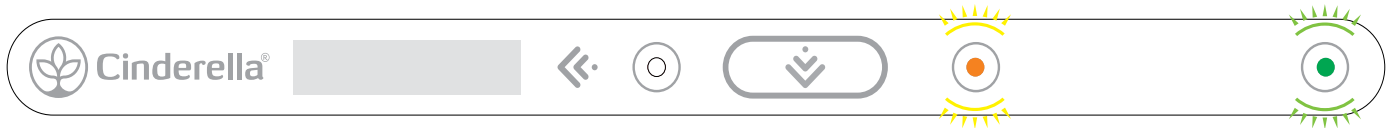
NOTA:

- Una luz verde indica que el inodoro está conectado a la red eléctrica. Cuando solo se enciende la luz verde, el inodoro está en espera y listo para su uso.
- Una luz amarilla indica un proceso de incineración en curso y se queda encendida constantemente mientras el inodoro está en modo de incineración.
- Una luz roja indica la interrupción y alerta al usuario de que el inodoro ya no está incinerando o está en espera.

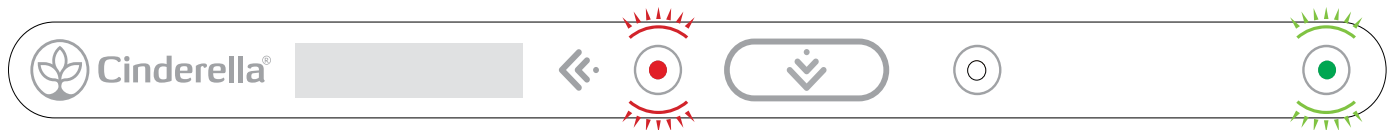
Modo de espera



Modo de incineración



Sistema interrumpido

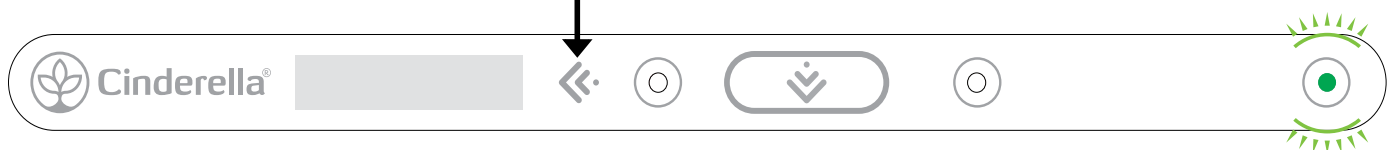


Selección del idioma

Mantenga pulsada el botón «Select language» [Seleccionar el idioma] durante tres segundos hasta que aparezca «Language» [Idioma] en la primera línea de texto.

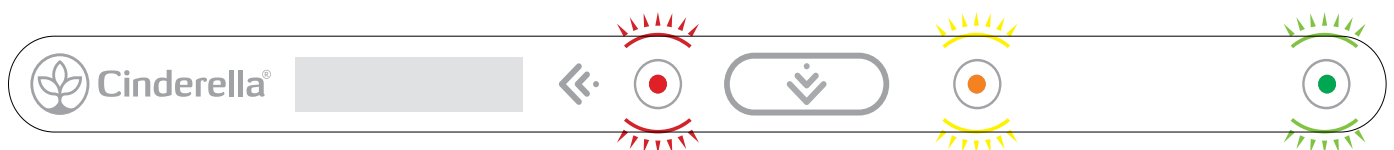
El idioma actual se mostrará en la segunda línea. Pulse el botón «Select language» [Seleccionar el idioma] repetidamente hasta que el idioma deseado aparezca en la pantalla. El nuevo idioma se guardará automáticamente unos segundos después de haberlo seleccionado, y el inodoro volverá a funcionar.

Botón de selección de idioma



Indicador de vaciado

El inodoro Cinderella Comfort indica cuándo es el momento de vaciar el recipiente de cenizas. En la pantalla se leerá «VACIAR EL CENICERO» y se oirán tres pitidos cortos cuando se abra la tapa del inodoro. Si no se vacía en un corto período de tiempo, el inodoro se bloquea. En este momento, las luces amarilla y roja están constantemente encendidas y en la pantalla se leerá «INODORO CERRADO CENICERO LLENO». Oirá tres pitidos cortos cada diez segundos hasta que el recipiente de cenizas se vacíe.

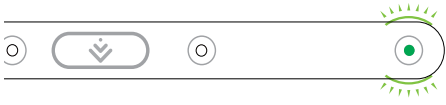


NOTA:

Por lo general, cuando aparezca la indicación de vaciar las cenizas, el recipiente de cenizas solo estará a medio llenar, deberá vaciarlas porque así mejorará la eficiencia de la incineración.

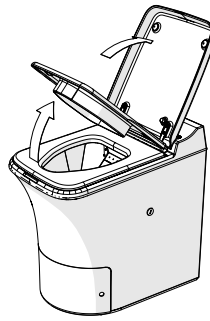
3.7 USO DEL INODORO CINDERELLA COMFORT

1



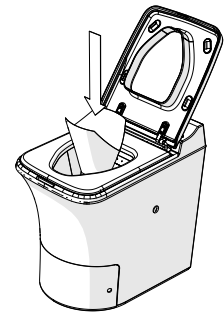
1. Compruebe que la luz verde del panel de control está encendida, lo que indica que la unidad está encendida y lista para su uso.

2



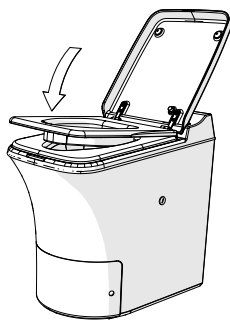
2. Levante la tapa y el asiento del inodoro. Una luz roja empieza a parpadear. El ventilador se pone en marcha.

3



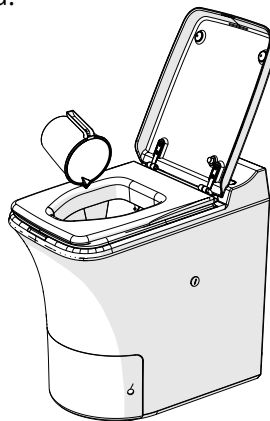
3. Coloque un forro de taza en la taza. Use un forro de taza nuevo para cada visita.

4



4. Baje el asiento. El inodoro está listo para usar.

5



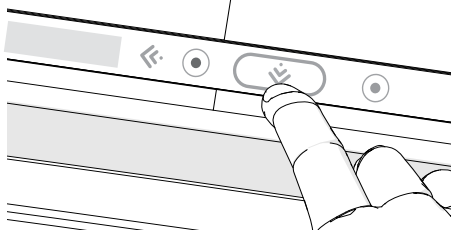
5. Use el inodoro de la manera habitual. Si se producen pocos residuos, puede ser útil verter un poco de agua en el cuencola taza para añadir peso.

6



6. Cierre la tapa del inodoro.

7



7. Presione el botón «Start» [Inicio] para que caigan el forro de la taza y su contenido caigan a la cámara de incineración. La incineración comienza en cuanto se cierra la trampilla. El inodoro ya está listo para el siguiente usuario.

8



8. Mientras esté activa la incineración se mostrará una luz amarilla constante. El inodoro se puede usar en cualquier momento. El uso interrumpirá temporalmente la incineración. El tiempo de incineración puede variar en función del número de visitas y de la cantidad de residuos.

3.8 FUNCIONAMIENTO DE LA TAPA DELANTERA Y DEL RECIPIENTE DE CENIZAS



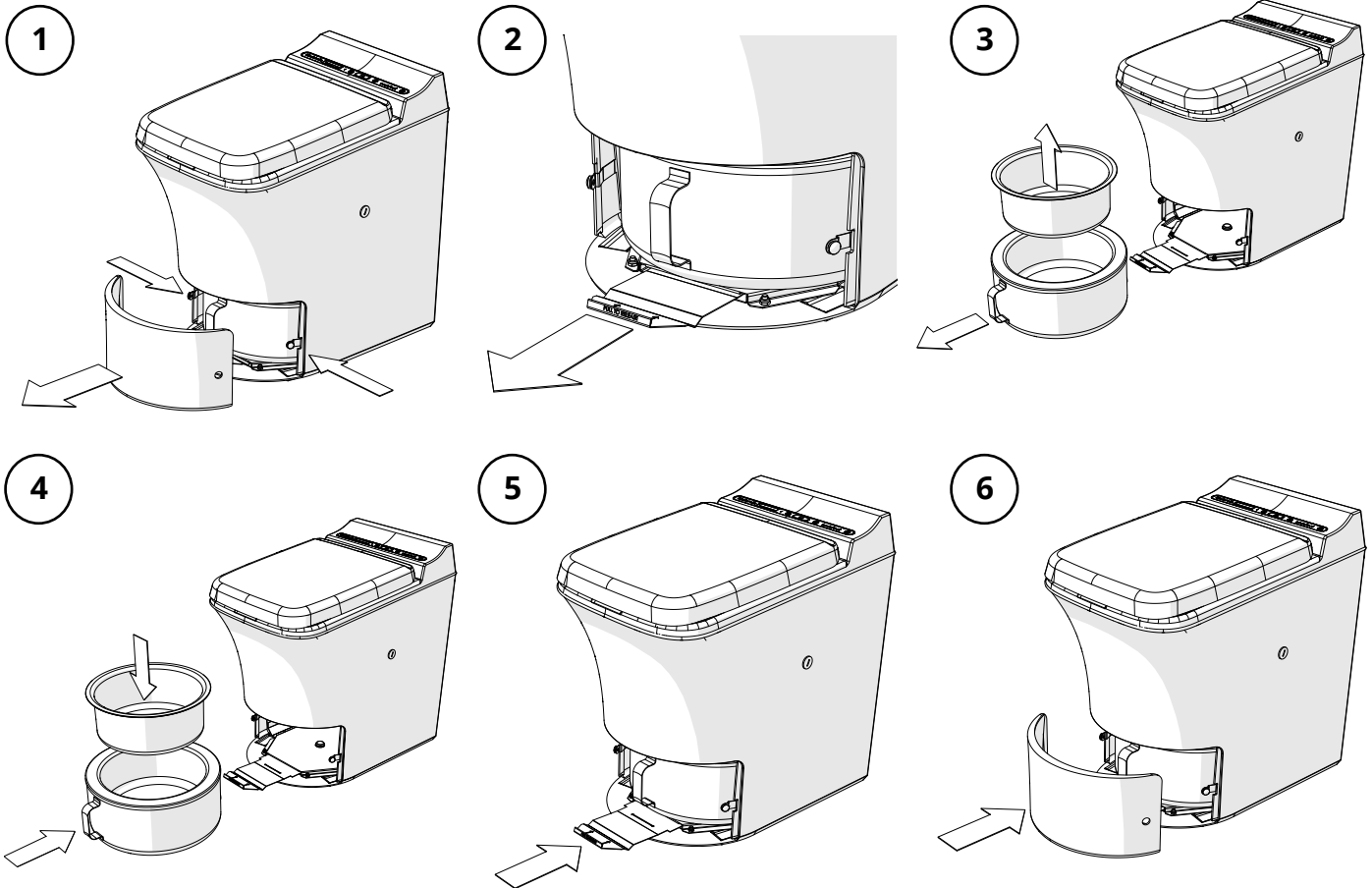
¡ADVERTENCIA!

Solo se puede utilizar el recipiente de cenizas cuando el inodoro está en modo de espera y se ha enfriado lo suficiente.

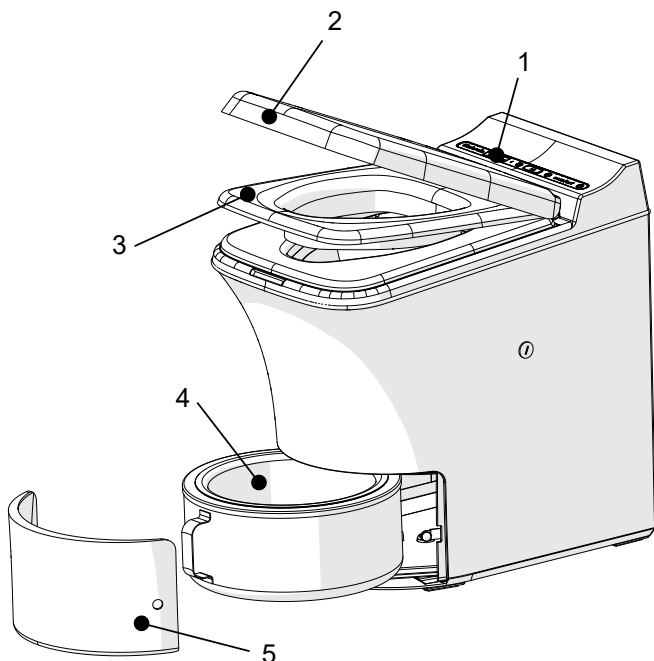


NOTA:

Consulte el apartado de mantenimiento para obtener instrucciones sobre la limpieza y el vaciado del recipiente de cenizas.



3.9 ORIENTACIÓN DEL DISPOSITIVO



ID	DESCRIPCIÓN DE LA PIEZA
1	Panel de control con pantalla
2	Tapa
3	Asiento
4	Inserto para el recipiente de cenizas
5	Cubierta frontal
6	Recipiente de cenizas
7	Seguridad de temperatura

4. INSTRUCCIONES GENERALES DE MANTENIMIENTO

Este manual incluye tanto el mantenimiento del cliente como el que deben realizar los profesionales de acuerdo con los conocimientos y autorizaciones necesarios.

Un sistema de circulación de aire que funcione bien es fundamental para que el inodoro siga funcionando correctamente. Las partículas generadas durante el proceso de incineración pueden obstruir el catalizador y el tubo de salida de gases con el paso del tiempo, por lo que es importante realizar un mantenimiento periódico de estos elementos para garantizar su correcto funcionamiento.

Para garantizar un funcionamiento óptimo y prolongar la vida útil de su aparato Cinderella Comfort, deberá dedicar un poco de tiempo al mantenimiento preventivo. Unas buenas rutinas de mantenimiento le permitirán reducir los costes de funcionamiento y provocar un menor desgaste del producto. Aconsejamos encarecidamente a nuestros clientes que realicen un mantenimiento frecuente como el que se indica a continuación:

1. Vacíe el inodoro con frecuencia. No base el uso en el límite máximo del aparato.
2. Limpie siempre el recipiente de cenizas y el contenedor extraíble cuando se vacíe (consulte el apartado 4.2.1).
3. Realice siempre la limpieza a con vapor después de terminar de usar cada caja de forros de taza (500 usos), preferiblemente después de cada vaciado y lavado del recipiente de cenizas. (Consulte el apartado 4.2.2).
4. Enjuague el catalizador con agua caliente después de cada uso de la bandeja (500 usos) o más a menudo si es necesario. (ver sección 4.2.6)
5. Observe siempre el resultado final al vaciar el inodoro. Las desviaciones en el resultado final pueden indicar la necesidad de mantenimiento o de servicio (consulte el apartado 4.1).

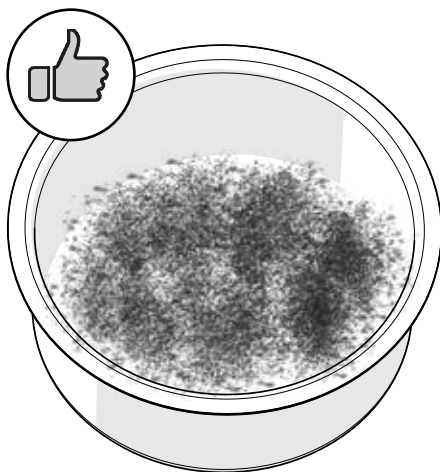


¡ADVERTENCIA!

Antes de realizar el mantenimiento, asegúrese siempre de que el inodoro no está en modo de incineración y de que está lo suficientemente enfriado.

4.1 CARACTERÍSTICAS DEL PRODUCTO FINAL

Los residuos, o «cenizas», estarán formados por residuos patológicos, sales y minerales, por lo que a menudo se perciben como duros y cristalizados. No debe haber signos visibles de papel o capas escamosas de residuos sin quemar, las cenizas deben ser una combinación de blanco y tono oscuro de gris. Si al vaciar el inodoro hay mayores depósitos de residuos negros sin quemar, humedad o papel, inicie una incineración adicional sin introducir papel o agua. Una vez finalizada la incineración, vacíe el recipiente de cenizas y realice los procedimientos de mantenimiento indicados en este manual.

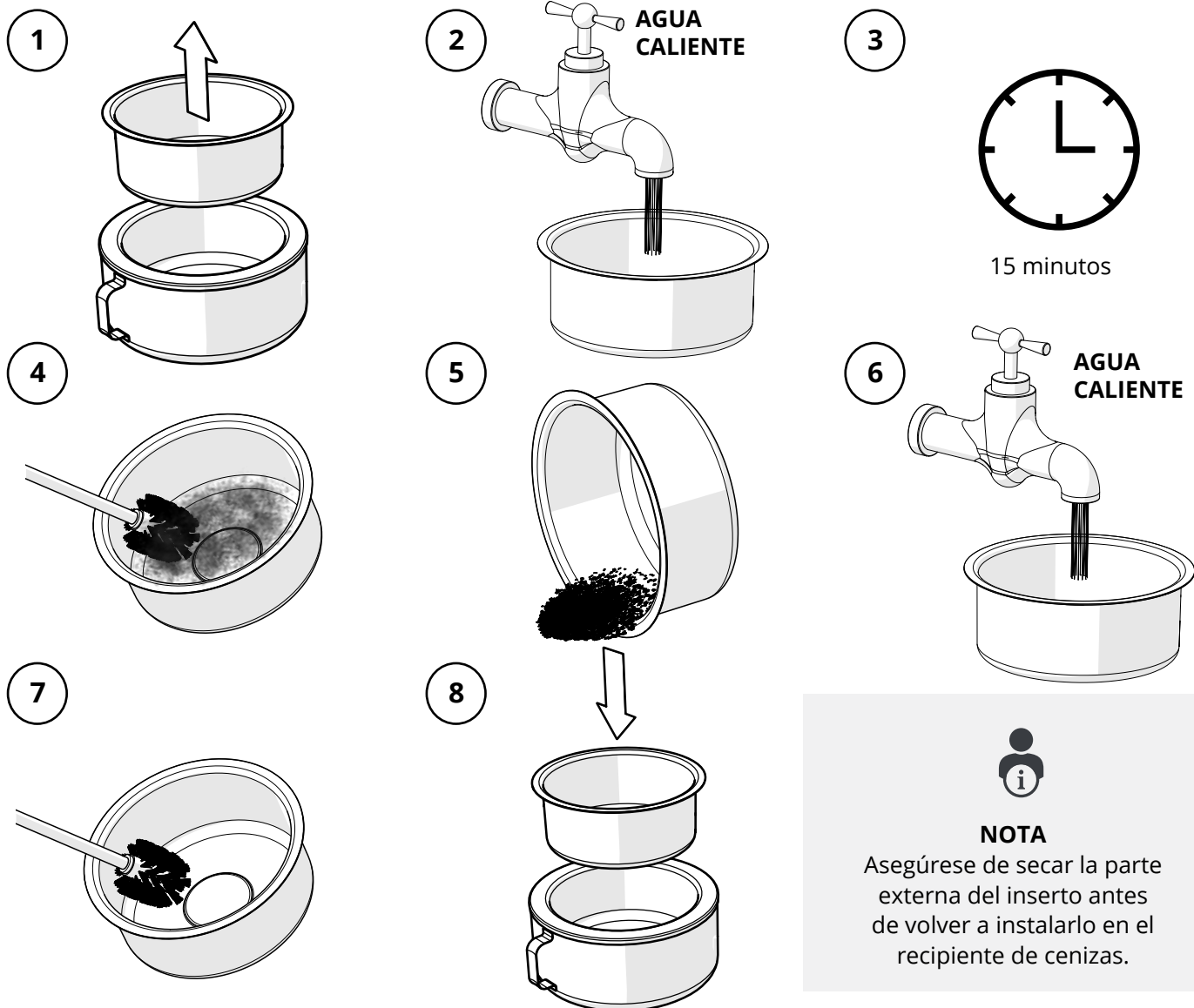


NOTA:

La ceniza residual es estéril y no contiene bacterias ni patógenos. Se recomienda desechar las cenizas residuales como basura. Tenga en cuenta que pueden aplicarse restricciones en algunos países, asegúrese de familiarizarse con las normas locales y de seguirlas.

4.2 MANTENIMIENTO

4.2.1 VACIADO Y LIMPIEZA DEL RECIPIENTE DE CENIZAS



¡ATENCIÓN!

No utilice ninguna herramienta u objeto afilado para limpiar el recipiente de cenizas, ya que esto dañará el contenedor extraíble y reducirá su vida útil.



NOTA:

- Para mantener la funcionalidad de su inodoro de la mejor manera posible, le recomendamos que realice el procedimiento de «limpieza con vapor» tal como se indica en el apartado 4.2.2 cada vez que vacíe y lave el contenedor extraíble de cenizas. Esto evitará la posible acumulación de alquitrán y depósitos no deseados en el catalizador y el sistema de salida de gases del inodoro.
- Al vaciar el inodoro, asegúrese de que la red eléctrica está conectada. El vaciado del aparato sin alimentación eléctrica no permitirá que el sistema ponga a cero el contador de uso.

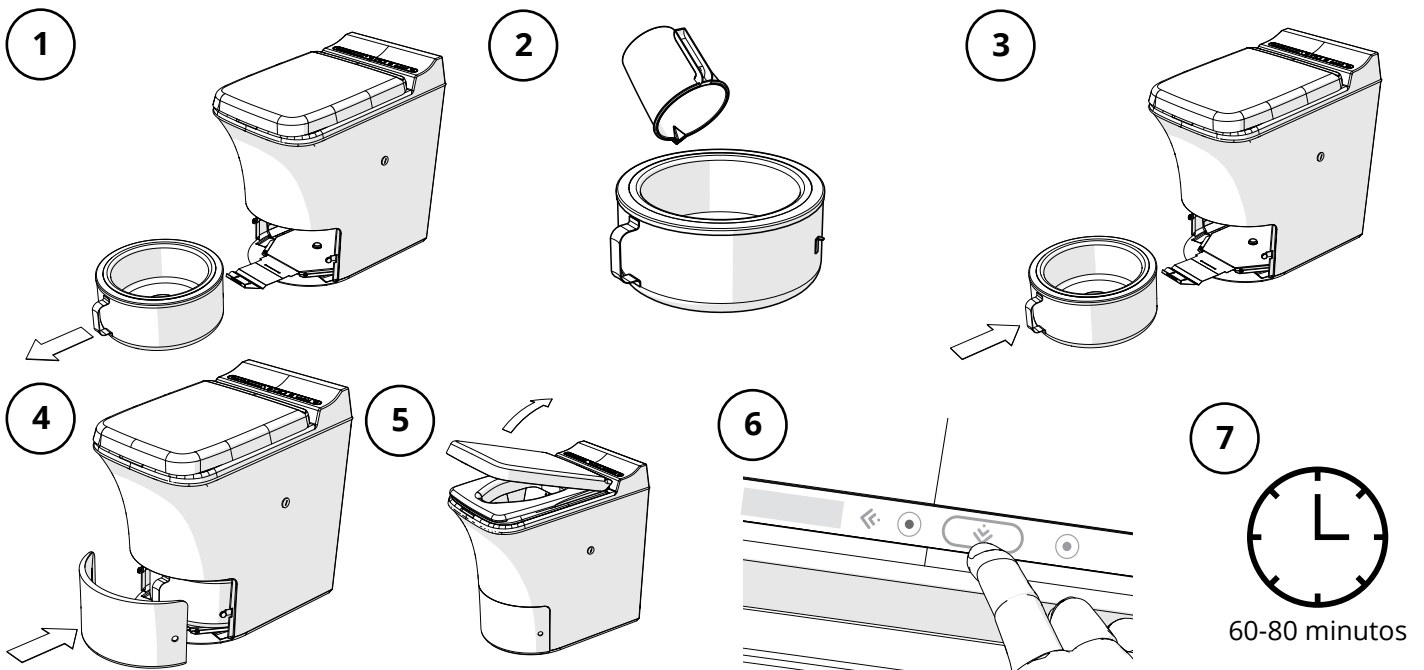
4.2.2 LIMPIEZA CON VAPOR DEL CATALIZADOR

Frecuencia recomendada: al vaciar el contenedor de cenizas..

. Para realizar la limpieza con vapor:

1. Asegúrese de que el inodoro está frío y de que el recipiente de cenizas se ha vaciado y limpiado (consulte el apartado 4.2.1).

2. Retire la tapa delantera y extraiga el recipiente de cenizas.
3. Vierta aproximadamente 1 l de agua limpia en el contenedor extraíble del inodoro.
4. Introduzca el recipiente de cenizas con cuidado, sin derramar agua, y coloque la tapa delantera.
5. Suba la tapa y compruebe que el ventilador ha empezado a funcionar.
6. Pulse «Start» [Inicio] para comenzar un ciclo de incineración.
7. El agua empezará a hervir y el vapor limpiará cualquier residuo que haya en el catalizador. Esta limpieza del sistema suele durar entre 60 y 80 minutos.



NOTA:

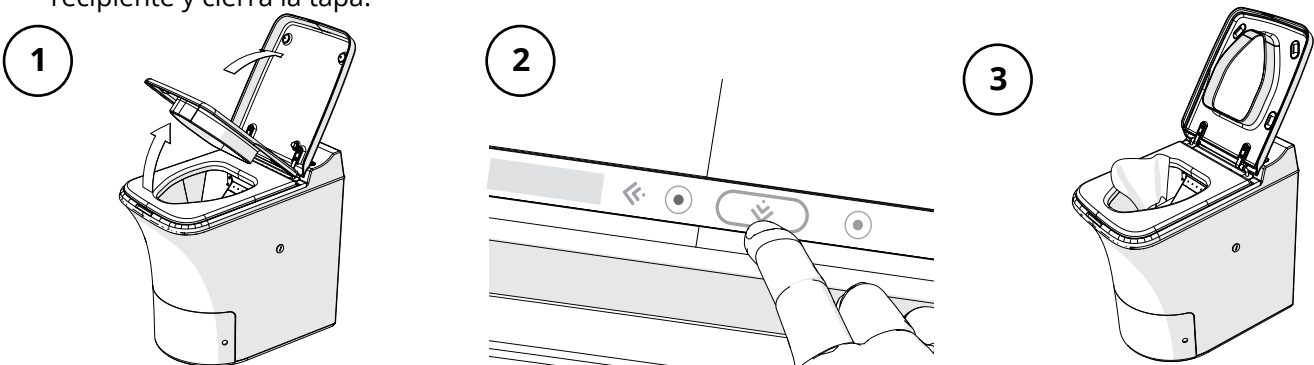
No utilice el inodoro durante el procedimiento de mantenimiento, ya que esto perjudicará el resultado de la limpieza. El inodoro se puede utilizar cuando el inodoro vuelve a estar en modo de espera.

4.2.3 LIMPIEZA DE LA TAZA

Frecuencia recomendada: según sea necesario para la limpieza y al vaciar el recipiente de cenizas.

Para limpiar la taza:

1. Abra la tapa del inodoro.
2. Mantenga pulsado el botón «Start» [Inicio] durante tres segundos para abrir la trampilla hasta la posición de limpieza.
3. Utilice papel húmedo, agua y un producto de limpieza suave según sea necesario. Deja caer el papel en el recipiente y cierra la tapa.



¡PELIGRO!

- No use productos inflamables para limpiar la taza.
- Algunos bordes metálicos pueden estar afilados.
- El inodoro debe enfriarse y estar en el modo de suspensión antes de limpiar la taza.



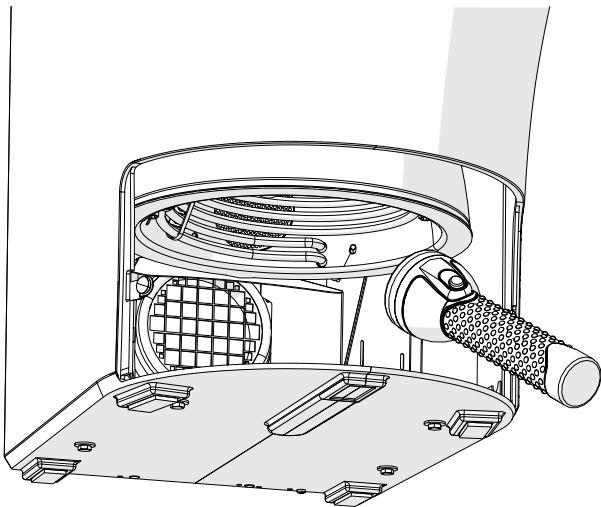
¡ATENCIÓN!

No utilice productos de limpieza a base de cloro para limpiar la taza. El cloro es muy perjudicial para el catalizador y si se introduce en el inodoro puede provocar el mal funcionamiento del catalizador.

4.2.4 INSPECCIÓN DEL CATALIZADOR

Frecuencia recomendada: cada 500 usos.

El catalizador es el conducto de aire primario entre la cámara de incineración y el final de la salida de gases del aparato. Cualquier acumulación de partículas en el catalizador reducirá el caudal y la eficacia del inodoro, y puede ocasionar malos olores. Por lo tanto, es importante asegurarse de que el catalizador esté abierto en todo momento. Cualquier cambio en el tiempo de incineración, la eficiencia de la incineración o el olor, puede deberse a una catálisis densa. El mejor método para limpiar fácilmente el catalizador es realizar una «limpieza con vapor» como se describe en el apartado 4.2.2. También puede inspeccionar la parte delantera del catalizador retirando el recipiente de cenizas e iluminando la cámara de combustión desde el interior. Los restos de partículas u olores que persistan tras la limpieza con vapor deben eliminarse enjuagando el catalizador con agua caliente, tal como se describe en el apartado 4.2.6.



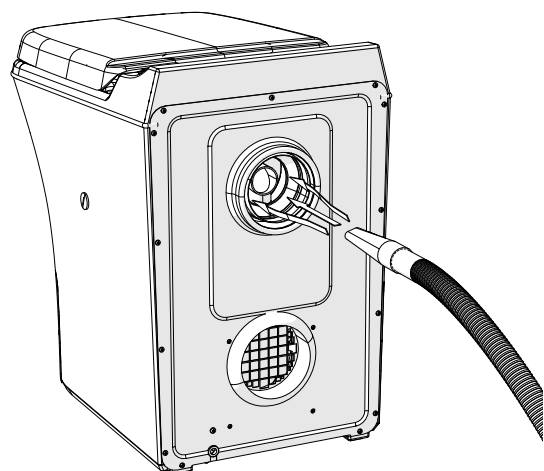
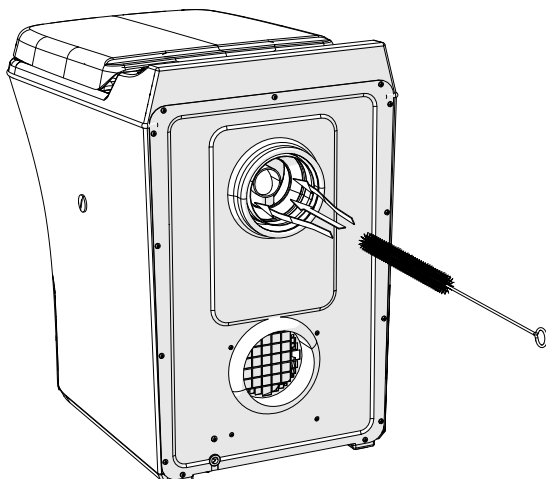
NOTA:

Cuando se adviertan signos evidentes de corrosión o deformación del catalizador, éste deberá ser sustituido. Póngase en contacto con su proveedor de servicio técnico local para organizar el servicio.

4.2.5 LIMPIEZA DE LA TOMA DEL TUBO DE SALIDA DE GASES DEL APARATO

Frecuencia recomendada: al menos cada 500 usos.

1. Habrá que desconectar el aparato del tubo de salida de gases y de la fuente de alimentación eléctrica.
2. Limpie el terminal del tubo de salida de gases con un cepillo flexible, es importante que limpie tanto el tubo de salida de gases como el venturi circundante hasta las aspas del ventilador, con el fin de garantizar un flujo de aire suficiente.
3. Retire el recipiente de cenizas y limpie los restos que haya en él.
4. Utilice una aspiradora para extraer los restos que quedan en el tubo de salida de gases y el catalizador.
5. Vuelva a conectar el aparato al conducto de gases y a la red eléctrica.
6. Instale el recipiente de cenizas y la tapa delantera.
7. Se recomienda realizar una limpieza con vapor como se describe en el apartado 4.2.2 después de realizar el mantenimiento del terminal del conducto de gases.

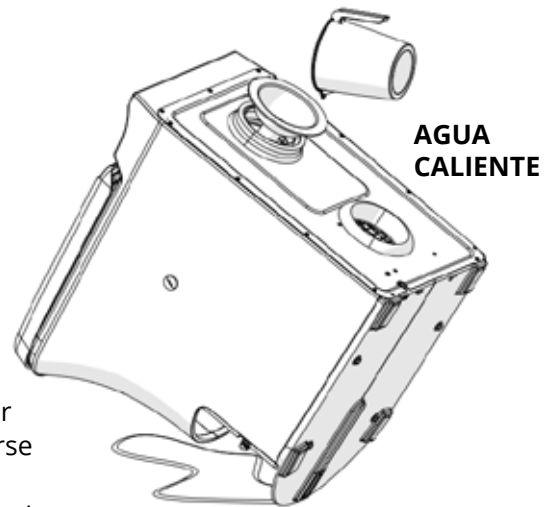


4.2.6 ENJUAGUE DEL CATALIZADOR CON AGUA CALIENTE

Frecuencia recomendada: una vez al año o al menos cada 500 usos.

Puede ser necesario enjuagar el catalizador con agua en situaciones en las que la limpieza con vapor no elimine las partículas o los malos olores. Este procedimiento requiere levantar objetos pesados y un lugar en el que se pueda derramar agua. Asegúrese de realizar los pasos 1 - 7 del procedimiento «Limpieza del terminal de humos» y siga estos pasos.

1. Coloque el inodoro en un lugar en el que se pueda derramar agua, por ejemplo, donde haya un desagüe adecuado, en el exterior o en una bañera. Utilice el embudo de Cinderella especialmente diseñado, o un embudo que se ajuste al tubo de salida de gases. Incline ligeramente el inodoro hacia delante, y vierta 2-3 l de agua caliente a través del tubo de salida de gases y el catalizador. El agua sobrante debe estar limpia al final del proceso de enjuague. Si es necesario, utilice más agua para limpiar correctamente el sistema.
2. Repita el paso 1 entre 4 y 5 veces hasta que el agua salga limpia y no se observen cristales ni otras obstrucciones al inspeccionar el catalizador (consulte el apartado 4.2.4). El paso 1 debe repetirse 4 o 5 veces incluso si el agua está clara antes de ese punto.
3. Vuelva a conectar el aparato al conducto de gases y a la red eléctrica.
4. Instale el recipiente de cenizas y la tapa delantera.
5. Realice la prueba de rendimiento como se describe en el apartado 2.8



NOTA:

Antes de desconectar el aparato y enjuagar el sistema con agua caliente, inspeccione el catalizador y realice una limpieza con vapor como se explica en el apartado 4.2.2. Si el catalizador sigue obstruido, o el olor sigue siendo perceptible al incinerar, realice el enjuague del sistema como se explica en el apartado 4.2.6



ATENCIÓN

Es recomendable que dos personas realicen este proceso: una de ellas sujeta el dispositivo mientras la otra limpia el catalizador.

5. SOLUCIÓN DE PROBLEMAS Y PREGUNTAS FRECUENTES



¡ADVERTENCIA!

El servicio debe realizarse de conformidad con toda la normativa estatal, municipal y local. Si no está seguro de la normativa de su zona, póngase en contacto con su distribuidor o representante de servicio más cercano para obtener más instrucciones. Se debe desconectar la corriente eléctrica cuando se realice cualquier tarea de revisión y mantenimiento del inodoro.

Módulo Solucionador de problemas online

Las señales sonoras y luminosas del panel de control del inodoro indican el estado de funcionamiento del mismo. Los tiempos de inactividad y las averías en el inodoro se notificarán con diversas señales sonoras y luminosas, tal y como se describe en el apartado 5.1 de este manual. Hemos reunido los errores/problemas más comunes en un solucionador de problemas online, para que pueda obtener fácilmente respuestas a lo que está mal con su inodoro, y obtener sugerencias sobre cómo puede resolver el problema usted mismo.

Restablecimiento del sistema del inodoro

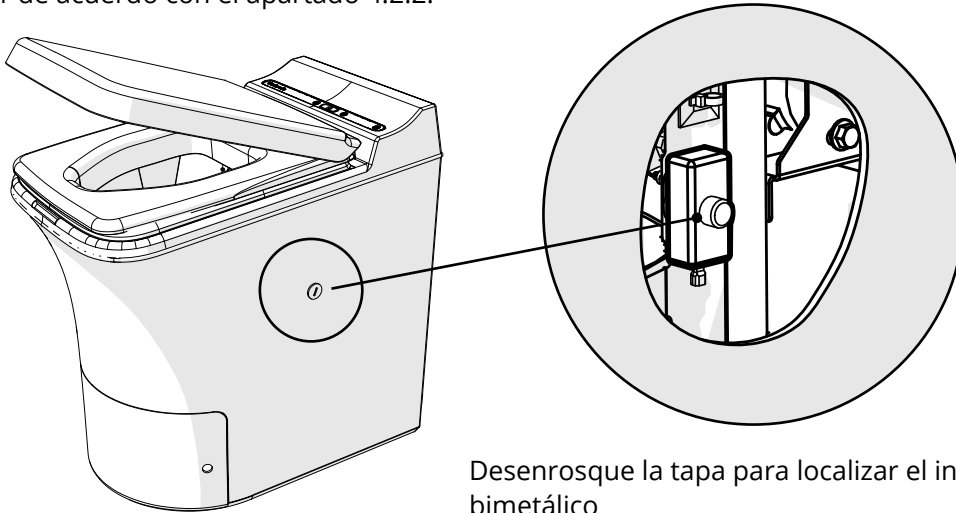
Durante la limpieza y la resolución de problemas, a veces puede ser útil reiniciar la electrónica. Puede hacerlo pulsando el botón «Start» [Inicio]. Esto hará que suene un breve pitido. Mantenga pulsado el botón durante unos ocho segundos hasta que oiga un pitido largo, y luego suelte el botón.

Mensajes de error

Cuando las luces parpadean, debe buscar el motivo y solucionar el problema antes de utilizar el inodoro. Debe tomar medidas inmediatas en caso de cualquier irregularidad, como olores, incineración deficiente o fallos del sistema, para evitar daños y costes de reparación innecesarios.

Termostato bimetálico activado

El termostato bimetálico se activa si la temperatura interna del inodoro es demasiado alta. Esto normalmente ocurre si hay una falta de caudal de aire, o una restricción en los conductos de entrada o salida de la instalación. Por lo tanto, es importante que compruebe que la entrada de aire cumple las especificaciones, y que la salida de gases está abierta y libre de obstáculos. Compruebe visualmente el catalizador y realice el procedimiento de limpieza con vapor de acuerdo con el apartado 4.2.2.



Desenrosque la tapa para localizar el interruptor bimetálico

Durante un corte del suministro eléctrico

Si el proceso de incineración está en curso durante un corte del suministro eléctrico, puede experimentar olores temporales procedentes del interior del inodoro, y humo y olores procedentes del conducto de gases en el exterior. El ventilador funcionará con la batería hasta que el inodoro se enfríe. Dado que la incineración no se reiniciará automáticamente cuando vuelva la corriente eléctrica, deberá iniciar manualmente un nuevo ciclo de incineración. Si se prevé que el apagón dure más de dos horas, es importante que vacíe los residuos del inodoro, ya que podrían dañarlo si permanecen allí durante más tiempo. No utilice nunca el inodoro durante un apagón.

Olores en la sala

Los olores pueden tener varias causas:

1. No utilizar un forro de taza cada vez que se utiliza el inodoro o utilizarlo de forma inadecuada.
2. El flujo de aire puede estar bloqueado. Inspeccione el tubo de salida de gases y el sombrerete del extremo superior de la chimenea.
3. Compruebe que la instalación se ha realizado de acuerdo con el manual de instalación. Una restricción excesiva en el conducto de gases podría provocar una contrapresión y causar olores en el interior.
4. El tubo de salida de gases puede estar obstruido. Consulte el apartado 4.2.5.
5. El catalizador puede estar obstruido. Consulte el apartado 4.2.4.
6. El tubo de salida no está bien fijado al inodoro. Consulte el apartado 2.4.3.

Olores en el exterior

Las causas pueden ser las mismas que para el interior de la sala, o bien:

1. El catalizador no ha alcanzado la temperatura de funcionamiento. Cuando el inodoro está frío, pueden pasar unos minutos antes de que el catalizador alcance la temperatura en la que empieza a funcionar correctamente.
2. El catalizador puede estar corroído o deformado. Póngase en contacto con su proveedor de servicio técnico.

Sobrecargas eléctricas

Si el dispositivo experimenta una sobrecarga de energía, por ejemplo, durante una tormenta eléctrica, se reiniciará automáticamente y se deberá iniciar una nueva incineración manualmente.

5.1 TABLA DE SRESOLUCIÓN DE PROBLEMAS

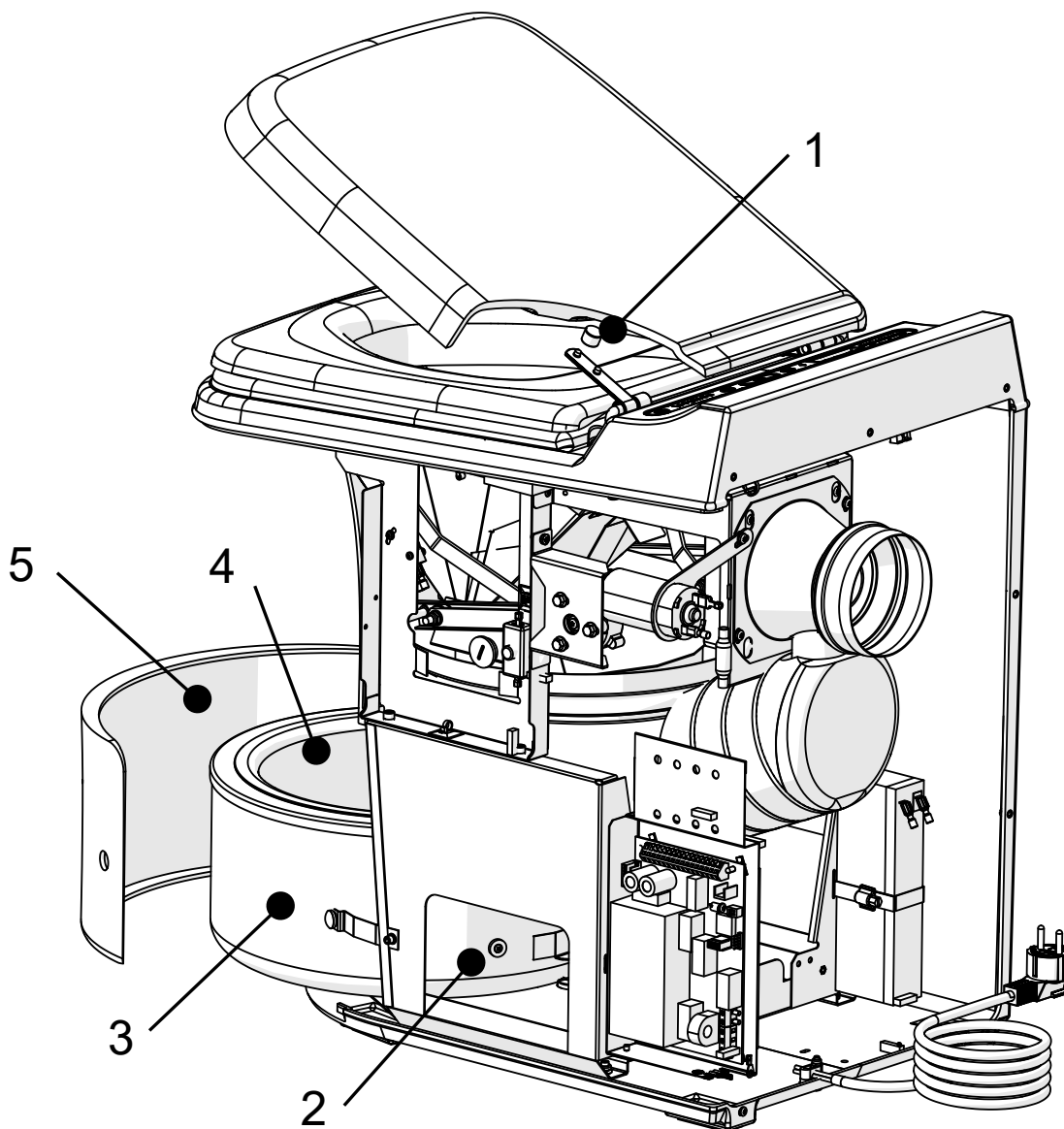
ERROR	MENSAJE EN PANTALLA	LUZ ROJA	LUZ AMARILLA	LUZ VERDE	SONIDO	ACCIONES
Hay que vaciar el recipiente de cenizas	Vaciar el cenicero	INTERMITENTE Alternando	INTERMITENTE Alternando	ENCENDIDO CONSTANTE	3 PITIDOS	1 Retire y vacíe el recipiente de cenizas * El inodoro debe estar conectado a 230 V.
Hay que vaciar el recipiente de cenizas. Inodoro bloqueado.	Inodoro cerrado cenicero lleno	ENCENDIDO CONSTANTE	ENCENDIDO CONSTANTE	ENCENDIDO CONSTANTE	3 PITIDOS 10 SEGUNDOS DE DIFERENCIA	1 Retire y vacíe el recipiente de cenizas * El inodoro debe estar conectado a 230 V.
No hay alimentación eléctrica		APAGADO	APAGADO	APAGADO		1 Asegúrese de que el inodoro está conectado a la red eléctrica, 230 V CA
Error del ventilador	Error en ventilador	INTERMITENTE	APAGADO	INTERMITENTE	10 PITIDOS	1 Compruebe si el ventilador está obstruido y asegúrese de que gira correctamente. 2 Reinicie el inodoro (mantenga pulsado el botón «Start» [Inicio]). 3 Abra la tapa hasta que la luz roja parpadee, cierre la tapa y pulse el botón «Start» [Inicio]. Si el error persiste, llame al servicio técnico.
Mal funcionamiento del mecanismo de la trampilla	Error mecanismo de escotilla	INTERMITENTE	APAGADO	ENCENDIDO CONSTANTE	10 PITIDOS	1 Si el inodoro está caliente, restablezca el inodoro 2 Abra la tapa hasta que la luz roja parpadee, cierre la tapa y pulse el botón «Start» [Inicio] 3 Si no lo consigue, restablezca el inodoro, inserte un forro de taza y vierta 3 vasos de agua en el forro, cierre la tapa y pulse el botón «Start» [Inicio] 4 Si no lo consigue, espere hasta que el inodoro se haya enfriado (cuando el ventilador se haya parado). Reinicie el inodoro y abra la tapa cuando la trampilla se esté abriendo, retire manualmente los objetos atascados. 5 Ver Sección 4.2.3 Si el problema persiste, llame al servicio técnico.
Recipiente de cenizas fuera de posición	Cenicero fuera de posición	INTERMITENTE	INTERMITENTE	ENCENDIDO CONSTANTE	3 PITIDOS	1 Ajuste la posición del recipiente de cenizas, gire hacia el lado izquierdo. 2 Compruebe que el pasador de tope del contenedor está intacto. 3 Compruebe visualmente el estado del imán del contenedor. Si el problema persiste, llame al servicio técnico
Circuito de calefacción interrumpido	Error circuito de calentamiento	APAGADO	INTERMITENTE	ENCENDIDO CONSTANTE	PITIDOS CONTINUOS	1 Restablezca el inodoro. 2 Revise el termostato bimetalico en el lado derecho del inodoro. Desenrosque el enchufe gris y empuje el fusible interior con el dedo: no utilice objetos punzantes. Si el fusible se ha activado, oirá un clic. 4 Consulte el apartado 5. Si el fusible no era el problema, reinicie el inodoro e intente ponerlo en funcionamiento. Repita un par de veces. Si el problema persiste, llame al servicio técnico.
Se activa el sensor de la tapa del inodoro	La tapa está abierta	INTERMITENTE	APAGADO	ENCENDIDO CONSTANTE	NINGUNO	1 Compruebe el imán situado en el interior de la tapa del inodoro y cierre la tapa. Si el problema persiste, llame al servicio técnico.
Mal funcionamiento del sensor de temperatura	Error sensor de temperatura	APAGADO	INTERMITENTE	INTERMITENTE	PITIDOS CONTINUOS	1 Restablezca el inodoro. 2 Abra la tapa hasta que la luz roja parpadee, cierre la tapa y pulse el botón «Start» [Inicio] 3 Si el fallo persiste, llame al servicio técnico.
Ilegible / no hay mensaje en la pantalla	Ilegible / pantalla en blanco					1 Desenchufe el inodoro y espere 5 minutos. 2 Enchufe el inodoro y vuelva a ponerlo en funcionamiento. 3 Si el problema persiste, llame al servicio técnico.

**NOTA:**

Cinderella ha desarrollado un módulo digital de resolución de problemas que puede encontrar en nuestro sitio web. Este módulo funcionará como guía y complemento además de la Tabla de resolución de problemas. Visite www.cinderellaeco.com

6. REPARACIONES Y REPUESTOS

6.1 LISTA DE PIEZAS DE REPUESTO



ID	PART DESCRIPTION	ART. NO
1	Imán, 14x10 mm	100433
2	Imán, 14x7 mm	100065
3	Recipiente de cenizas	100715
4	Inserto del recipiente de cenizas	100014
5	Cubierta frontal	100077

6.2 DESCRIPCIÓN GENERAL DEL PROCESO DEL DISPOSITIVO

El dispositivo Cinderella está diseñado de acuerdo con principios a prueba de fallos. En caso de fallo de algún componente o señales de control defectuosas, el inodoro entrará en «modo de seguridad». Esto significa que la unidad no podrá iniciar una incineración y aparecerán mensajes de error en la pantalla, lo que garantiza que todos los fallos de componentes y/o señales que puedan ocurrir estén protegidos en el sistema.

El dispositivo está dotado de sensores de efecto Hall que controlan tanto la tapa como el recipiente de cenizas. Estos sensores normalmente están abiertos y se activarán cuando entren en contacto con los imanes del exterior del recipiente y dentro de la tapa del inodoro.

Cuando la tapa esté subida, el ventilador axial comenzará a ventilar el sistema. Después de cada uso, la incineración se activa presionando el botón en el panel de control. El revestimiento de la taza con su contenido de residuos se deja caer de la taza del inodoro a la cámara de incineración, donde se incinera de manera segura a alta temperatura.

El mecanismo de la trampilla está controlado por dos microinterruptores, uno ubicado en la parte superior de la estructura del inodoro para verificar que la trampilla esté en la posición «abierta» deseada y otro en el extremo frontal inferior del dispositivo para garantizar que la trampilla esté en una posición cerrada segura.

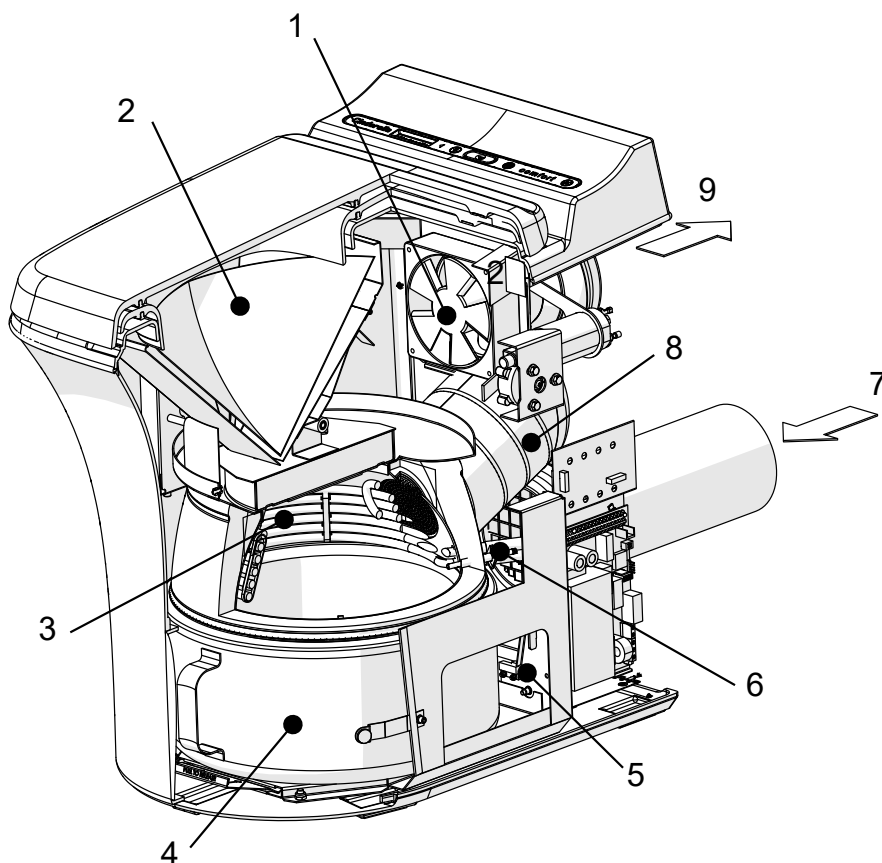
Durante la incineración, el aire suministrado al dispositivo proporciona el oxígeno necesario para una incineración adecuada. El tubo de ventilación elimina el exceso de calor. Todos los humos y vapores se procesan a través de un catalizador de platino activado por calor que reduce las emisiones y los olores.

La temperatura del interior de la cámara de incineración es controlada de cerca por el termopar del interior de la cámara, la temperatura dentro del inodoro está protegida por el termostato bimetálico de la estructura interior del inodoro.

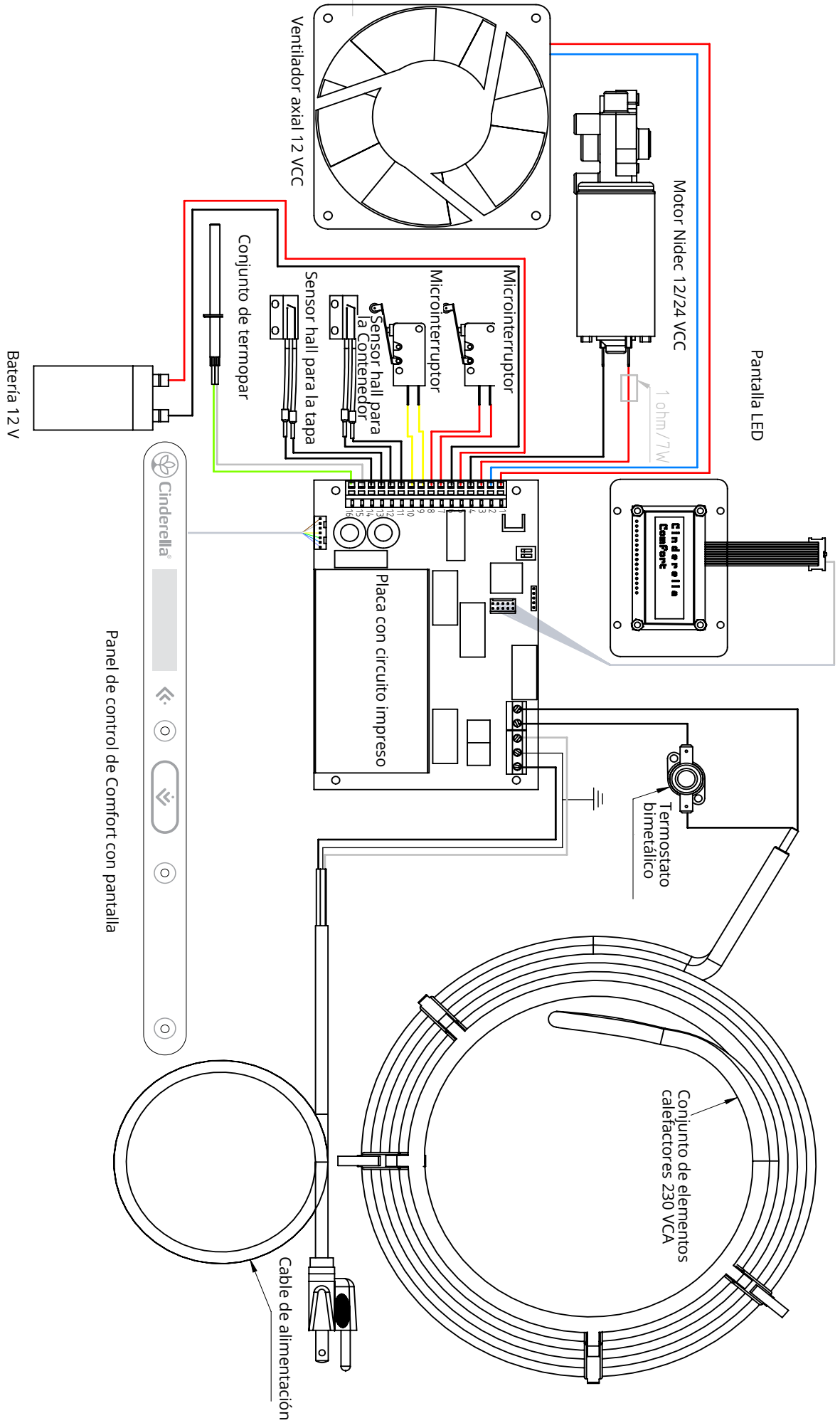
El proceso de incineración puede durar entre 40 y 180 minutos y está controlado automáticamente por la tecnología sensorial del aparato. El inodoro se puede usar en cualquier momento durante la incineración. El proceso de incineración se detendrá cuando se abra la tapa y se reactivará automáticamente cuando se cierre. Existen numerosas medidas de seguridad para garantizar un funcionamiento seguro. Consulte el apartado 3.4 de este manual.

6.3 ORIENTACIÓN TÉCNICA

ID	DESCRIPCIÓN DE LA PIEZA
1	Ventilador axial
2	Forro colocado en la taza
3	Elemento calefactor
4	Recipiente de cenizas
5	Sensor de efecto Hall
6	Termopar
7	Aire de entrada
8	Catalizador
9	Aire de salida



6.2 DIAGRAMA DE CABLEADO



7. GARANTÍA

¿Qué es lo que cubre esta garantía?

Esta garantía cubre los defectos de materiales o mano de obra de su unidad de incineración Cinderella en las condiciones señaladas, durante el período establecido y con las excepciones que se establecen a continuación.

¿Qué es lo que no cubre esta garantía?

Esta garantía no cubre el desgaste normal, ni los daños causados por accidentes (incluidas inundaciones, huracanes o desastres naturales), uso excesivo, mal uso, incumplimiento de las instrucciones del fabricante o mantenimiento inadecuado. Los daños consecuentes e incidentales no son recuperables en virtud de esta garantía. Cinderella Eco Group no ofrece garantía «in situ». Esto significa que el inodoro se debe llevar a un proveedor de servicio autorizado que pueda hacerse cargo del servicio. Si no es posible llevarlo, el concesionario puede cobrar por el transporte o el desplazamiento.

¿Cuánto tiempo dura la garantía?

Esta garantía tiene una duración de tres (3) años a partir de la fecha original de compra para los clientes normales. Los usuarios profesionales tienen un (1) año de garantía.

¿Qué hará el Cinderella Eco Group?

Si usted presenta una reclamación válida bajo esta garantía, Cinderella Eco Group reparará, reemplazará o reembolsará el precio de compra de su unidad de incineración Cinderella, a su entera discreción.

¿Cómo se solicita un servicio?

Para organizar un servicio, póngase en contacto con su distribuidor o con un proveedor de servicio autorizado en su país. Las opciones de servicio disponibles dependen del país en el que se solicita el servicio. Es posible que se le pida que proporcione una prueba de los datos de la compra cuando haga una reclamación en virtud de esta garantía. Para más información sobre la garantía, por favor, consulte nuestra página web:

www.cinderellaeco.com

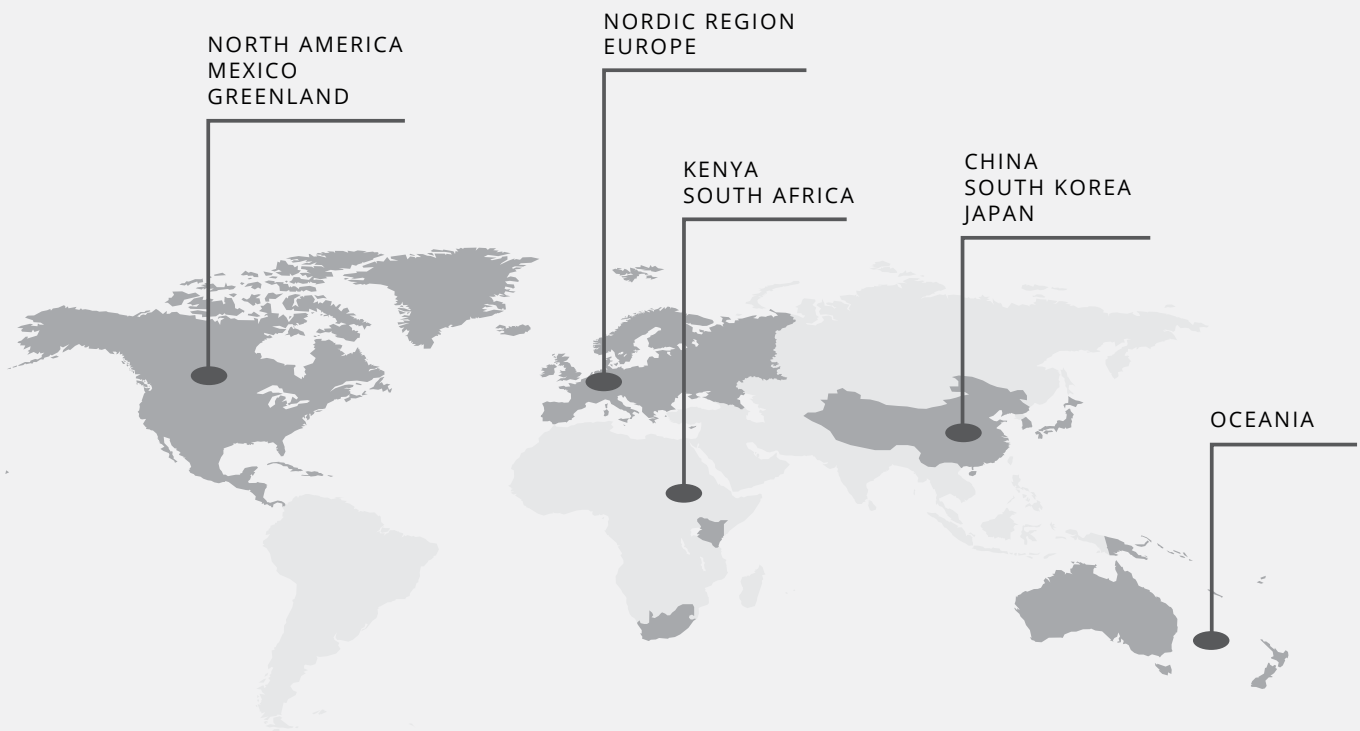
Cinderella Eco Group AS

Sjøvikvegen 67, 6475 Midsund, Noruega
www.cinderellaeco.com



Cinderella[®]
Incineration Toilets

CINDERELLA'S GLOBAL PRESENCE



Cinderella Eco Group AS
Sjøvikvegen 67, NO-6475 Midsund, Norway
www.cinderellaeco.com