

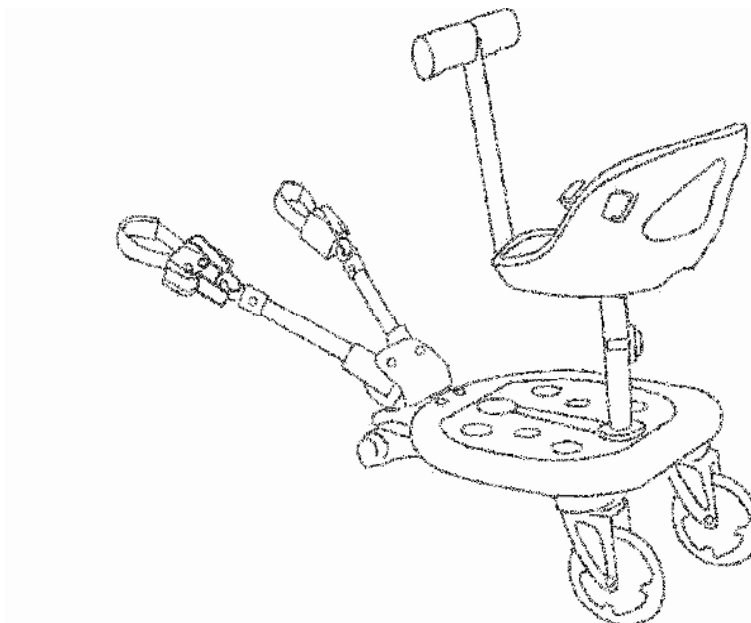
Glückskäfer-Rider

Bedienungsanleitung



Ladybug Rider

Instruction Manual



English
Deutsch

Ladybug Rider

Please read these instructions carefully before use and keep for future reference.

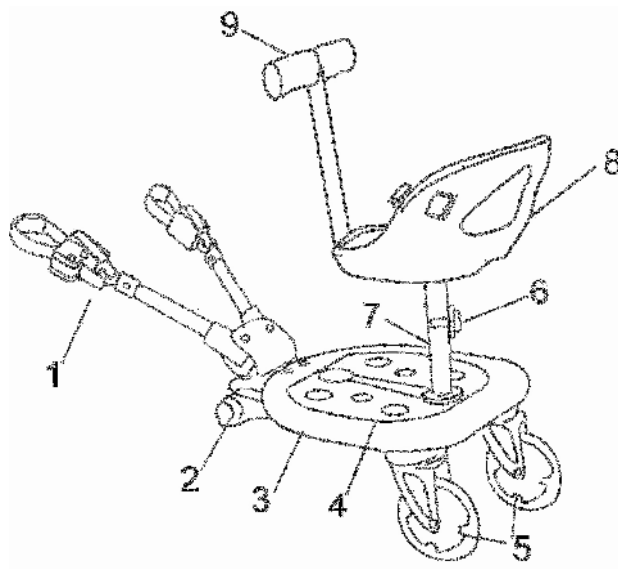
The Rider that you have purchased is a product that enables you to transport your child comfortably and without fatigue in the pram. The Cozy Rider is a practical and comfortable product and can be attached to the rear legs of most of prams, strollers and buggies. It's a seating rider as well as a standing platform in one.

Please read this instruction manual carefully before using the Rider. Incorrect use can endanger the safety of your child.

Caution

- The Rider is built for children **aged upwards of 15 months and with a body weight of up to 25 kg.**
- The Rider is developed for prams, strollers and buggies at the rear legs. It may not be suitable for some baby carriages without applicable rear construction or in cases where the brake function is hindered. Please consult your specialist dealer before making your purchase.

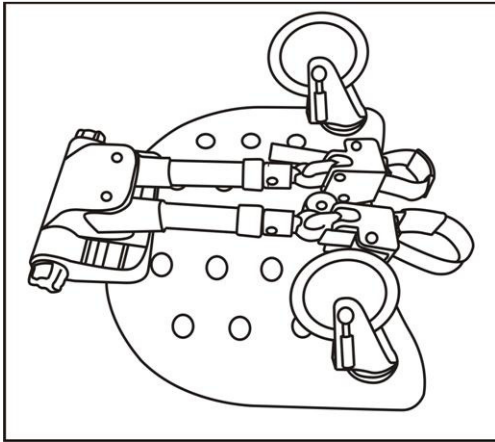
Content of the package and features:



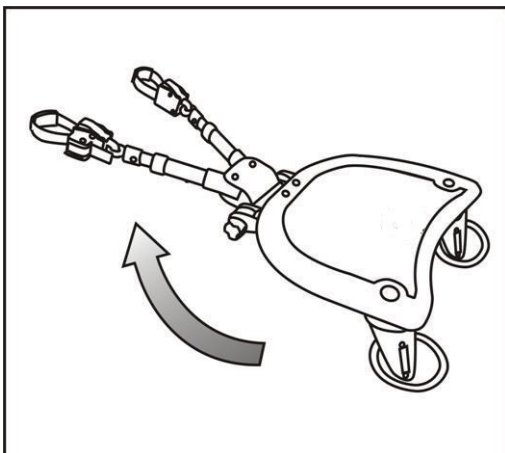
1. Connector
2. Knob.
3. Platform.
4. Non-slip sticker
5. EVA wheel
6. Plastic lid.
7. Seat connecting post
8. Saddle seat
9. Adjustable handle bar

1x strap

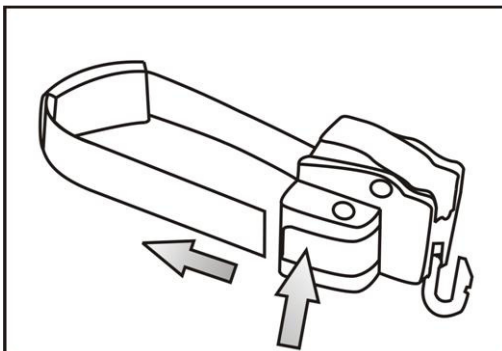
Assembly instructions



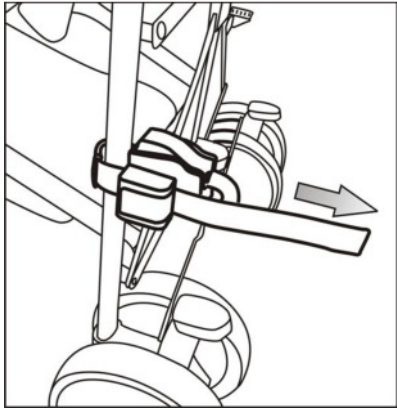
Check the unit when open the box and make sure all parts are well assembled as illustrated.



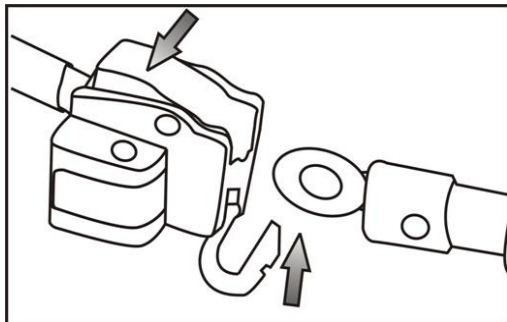
Reach both arms out as illustrated.



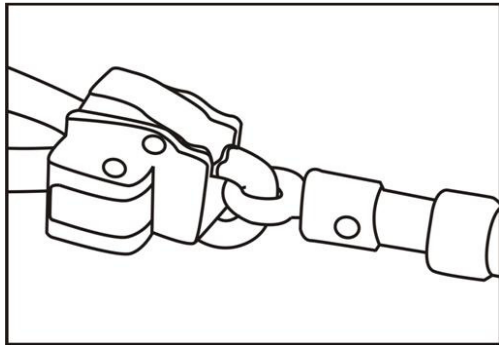
Press the button to pull out the strap.



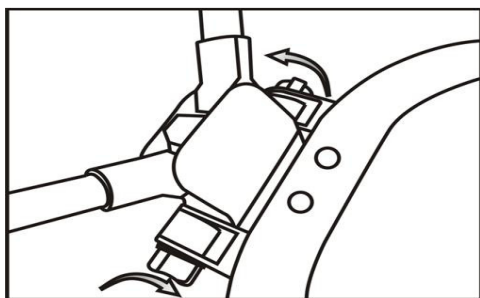
Connect the connector onto both the rear legs. Find suitable placement for your stroller and tighten it up firmly as illustrated



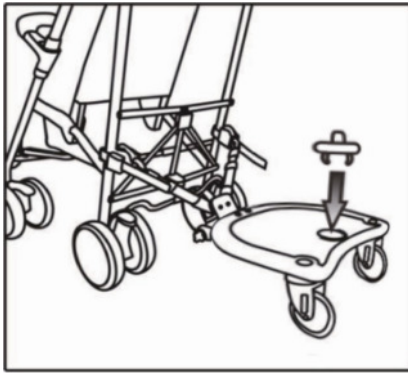
Fasten the lock as illustrated and make sure it is firmly in place.



Make sure it is securely locked.



Adjust the platform levelly to the ground and adjust the knob to tighten it up as illustrated.



The Ladybug Rider is ready to serve you.



Ladybug Rider is equipped with an adjustable strap that helps to store the unit when not in use. Attach the strap onto the handle bar and hook the unit at the bottom firmly as illustrated. Attention: Storage strap may not be suitable for some baby buggies. Please consult with the vendor for information.

Convert the unit to be a seating rider.

Remove the plastic lid from the foot-board. Mount it at the seat post for storage.

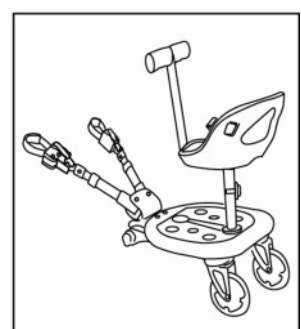
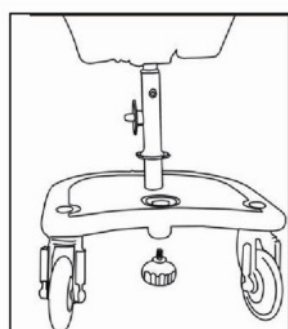
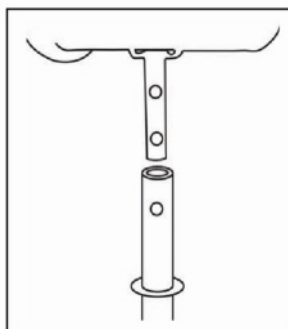
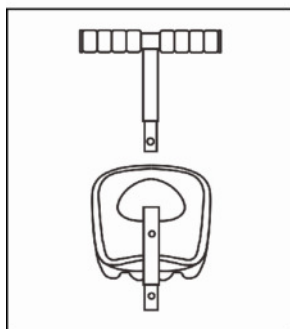
Connect the seat with the seat post and insert the seat post and fasten it with the knot.

Please make sure it is securely tightened before in use.

Adjust it to the desired height of seat and fastened it with screws securely.

The handle bar can be adjustable in two-section.

Your Ladybug Rider is now ready to use as a seating rider.



Safety instructions

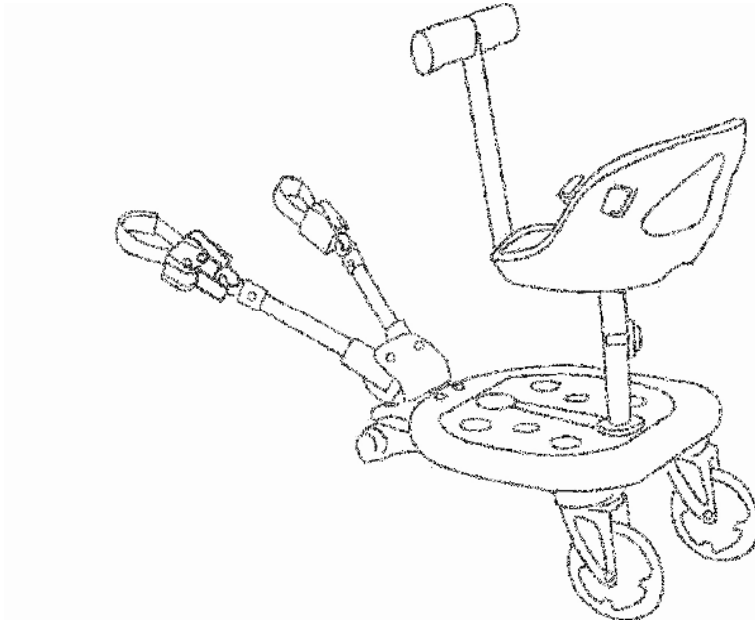
- Do not use the Ladybug until your child can walk independently and without help. Children must only be transported on the foot-board in a standing position.
- Allow your child to alight from the Rider before reaching pavement edges, stairs, steep paths, tight corners, as well as when maneuvering backwards.
- There may be types of pram for which the Ladybug is not suitable because the connector cannot be attached firmly to the frame construction. Consult your specialist dealer before making your purchase.
- Before starting out on each journey, check whether Board and pram are correctly connected to one another.
- From time to time, check that all screws and mountings of the Ladybug are sitting firmly and that all parts of the pram are OK.
- No alterations must be made to the Ladybug or pram which result in safety no longer being guaranteed.
- In the event of any possible damage to the device, only original replacement parts of the manufacturer must be used.
- The Ladybug is not suitable for use on snow or soft surfaces.
- Clean the Board and the wheels from time to time with warm soapy water.
- Please keep the plastic packing away from children or dispose of it as there is a risk of suffocation.
- Keep the instruction manual carefully for any possible subsequent users.
- Apart from this, adhere precisely to the instructions of your pram manufacturer.

WARNING

- The use of the Ladybug Rider is only admissible if there is a second child in the pram or if the pushing handles of the pram are held tightly with both hands by an adult.
- The Ladybug is not a toy. **Never leave your child unattended.**
- The Ladybug must not be used if you go jogging with the pram.
- The Ladybug is designed for children **upwards of 15 months and up to a maximum weight of 25 kg.** In order to guarantee the safety and functionality of the device, avoid any overloading and under no circumstances use it for transporting other items.

Glückskäfer-Rider

Bedienungsanleitung



Deutsch

Glückskäfer-Rider

Bitte lesen Sie sich diese Gebrauchsanleitung sorgfältig durch bevor Sie das Produkt verwenden und heben Sie die Anleitung für den späteren Gebrauch auf.

Der Glückskäfer-Rider ermöglicht Ihnen, Ihr Kind bequem am Kinderwagen mitzunehmen. Der Rider kann am Gestell der meisten Kinderwagen und Buggys befestigt werden und ist sowohl im Sitzen als auch im Stehen (Sitz abnehmbar) verwendbar.

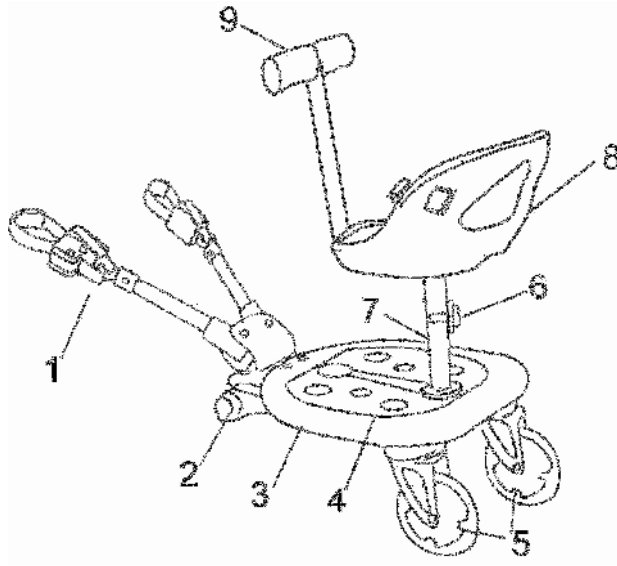
Bitte lesen Sie diese Bedienungsanleitung sorgfältig durch, bevor Sie den Rider benutzen. Eine falsche Verwendung kann die Sicherheit Ihres Kindes gefährden!

HINWEISE:

- Der Rider ist für Kinder ab einem Alter von 15 Monaten und bis zu einem Gewicht von 25 kg verwendbar.
- Der Rider ist für die Montage am Gestell von Kinderwagen und Buggys entwickelt
- Prüfen Sie vor Verwendung des Riders ob Ihr Kinderwagen/Buggy über die baulichen Gegebenheiten für eine sichere Montage verfügt.

WICHTIG: Die Bremsfunktion Ihres Kinderwagens/Buggys darf durch den Glückskäfer-Rider nicht beeinträchtigt werden!

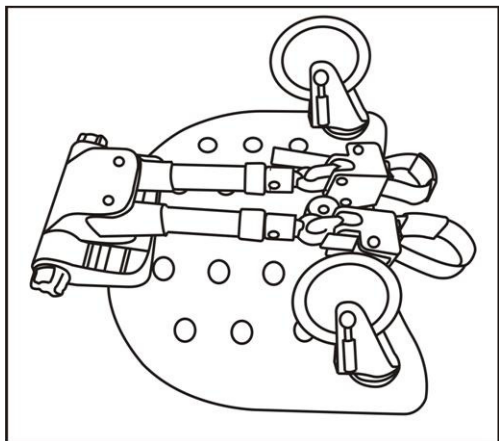
Lieferumfang:



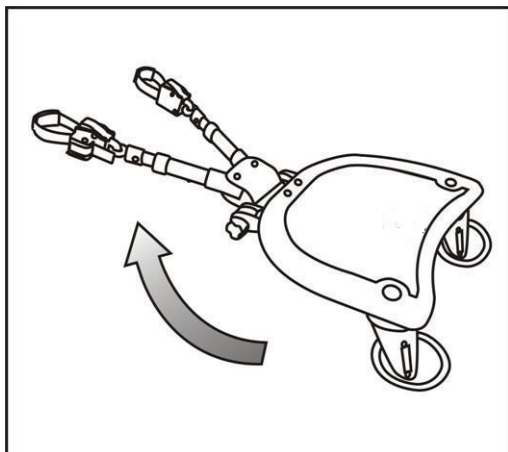
1. Halterung
2. Feststellschraube
3. Board
4. Antirutsch-Matte
5. EVA Räder
6. Abdeckkappe
7. Sitzpfosten
8. Sitz
9. Lenkstange

1x Halteband

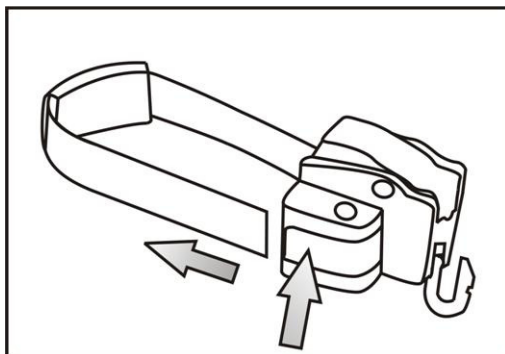
Aufbauanleitung:



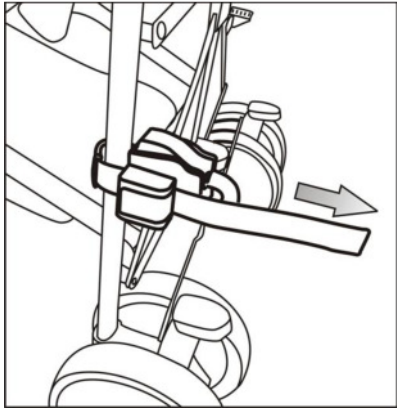
Nach Öffnen der Verpackung prüfen Sie bitte den Lieferumfang auf Vollständigkeit und vergewissern Sie sich, dass alle Teile wie in der Abbildung gezeigt montiert sind.



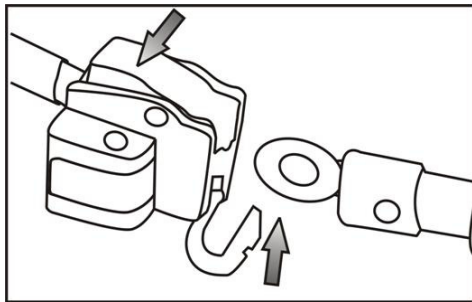
Klappen Sie die Haltestangen aus.



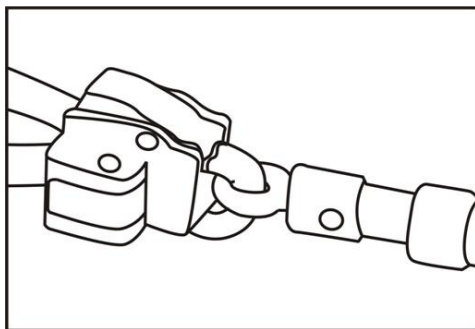
Öffnen Sie die Halteschlaufen, indem Sie auf den seitlichen Entriegelungsknopf drücken und die Schlaufe herausziehen.



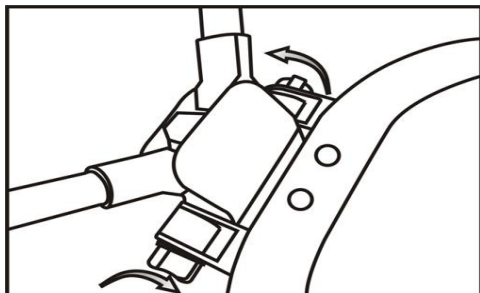
Befestigen Sie beide Halteschlaufen an einem freien Segment Ihres Gestells (Kabelbinderprinzip) und ziehen Sie die Schlaufen straff an, wie im Bild dargestellt.



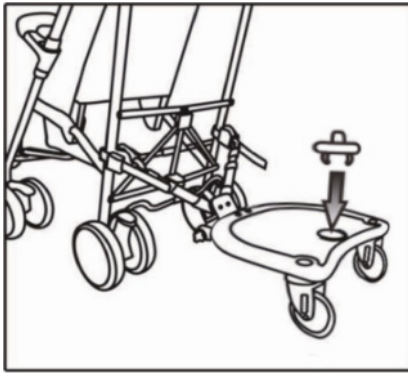
Hängen Sie die beiden Befestigungsschlaufen nun in die beiden Haltestangen ein, wie im Bild gezeigt.



Achten Sie darauf, dass die Halterung sicher verriegelt und eingerastet ist.



Stellen Sie das Board nun auf den Boden, richten Sie es waagrecht aus und arretieren Sie es, indem Sie die Feststellschraube straff festziehen, wie in der Abbildung gezeigt.



Der Glückskäfer-Rider ist nun einsatzbereit!

ACHTUNG: Das Bremssystem Ihres Wagens darf durch den montierten Rider nicht behindert werden!



Der Rider kann mit dem im Lieferumfang befindlichen Halteband bei Nichtgebrauch Platz sparend nach oben gebunden werden. Unter Umständen ist dies nicht an jedem Kinderwagen/Buggy möglich.

Montage des Sitzes:

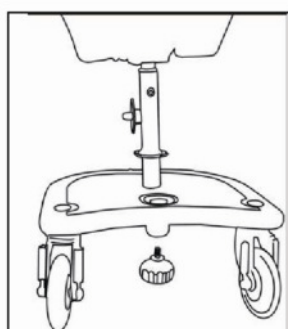
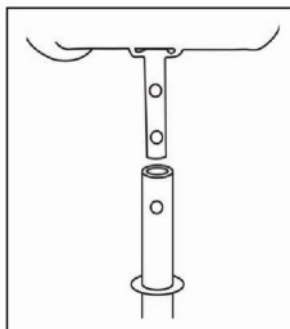
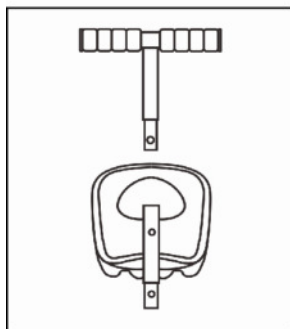
Entfernen Sie die runde Kunststoffabdeckung auf dem Board. Bewahren Sie die Abdeckung für die spätere Wiederverwendung auf (zum Beispiel am Sitzpfosten befestigt).

Setzen Sie den Sitz auf den Sitzpfosten auf und achten Sie darauf, dass dieser sicher eingerastet ist, bevor Sie ihn benutzen.

Stellen Sie den Sitz auf die gewünschte Höhe ein und ziehen Sie ihn fest.

Die Haltestange kann in zwei Positionen höhenverstellt werden.

Nun können Sie den Glückskäfer-Rider mit Sitz verwenden.



SICHERHEITSHINWEISE:

- Verwenden Sie den Glückskäfer-Rider erst, wenn Ihr Kind stabil und ohne Hilfe stehen und sitzen kann.
- Wird nur das Board benutzt ist dieses ausschließlich im Stehen zu verwenden
- Lassen Sie Ihr Kind vom Rider absteigen, bevor Sie über Bürgersteigkanten, Treppen, steile Wege, enge Kurven oder rückwärts fahren.
- An manchen Kinderwagen/Buggys kann der Glückskäfer-Rider aus baulichen Gründen leider nicht befestigt werden - sind Sie sich bezüglich der Montage unsicher kontaktieren Sie bitte Ihren Fachhändler.
- Prüfen Sie vor jedem Fahrtantritt, ob alle Teile korrekt miteinander verbunden und sicher befestigt sind.
- Ziehen Sie von Zeit zu Zeit die Schrauben an Ihrem Glückskäfer-Rider nach.
- Nehmen Sie keine baulichen Veränderungen vor: hierdurch erlischt die Garantie!
- Im Schadensfall nur Originalersatzteile des Herstellers verwenden.
- Für die Benutzung auf weichen Untergründen oder in Schnee ist der Glückskäfer-Rider nicht geeignet.
- Reinigen Sie den Rider mit warmem Wasser und mildem Reiniger
- Bewahren Sie die Kunststoffverpackung für Kindern unzugänglich auf oder entsorgen Sie sie, um eine eventuelle Erstickungsgefahr zu vermeiden.
- Bewahren Sie die Bedienungsanleitung für eine spätere Verwendung sorgfältig auf.
- Beachten Sie außerdem genau die Anweisungen Ihres Kinderwagenherstellers.

ACHTUNG:

- Der Gebrauch des Glückskäfer-Riders ist nur zulässig, wenn sich ein zweites Kind im Kinderwagen befindet oder wenn die Schiebegriffe des Kinderwagens/Buggys von einem Erwachsenen mit beiden Händen fest gehalten werden.

- Der Rider ist kein Spielzeug - lassen Sie Ihr Kind niemals unbeaufsichtigt darin sitzen.

- Dieses Produkt darf nicht benutzt werden, wenn Sie mit dem Kinderwagen joggen.

- Der Glückskäfer-Rider ist für Kinder ab 15 Monaten und bis zu einem maximalen Körpergewicht von 25 kg verwendbar. Um die Sicherheit und Funktionalität des Produkts zu gewährleisten vermeiden Sie eine Überladung und verwenden Sie es auf keinen Fall für den Transport diverser Gegenstände. Das Produkt darf nicht zum Transport von diversen Lasten zweckentfremdet werden.



Eichhorn Kinderwagen GmbH & Co KG

Paul Keller Str. 6

96317 Kronach

Germany

Tel.: +49 9261 308678-0

Fax: +49 9261 308678-9

Email: info@eichhorn-kinderwagen.de

web: <http://www.eichhorn-kinderwagen.de>