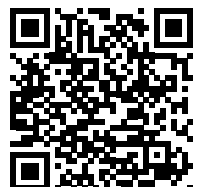


HGP220XW, HGP300XW

- RU** Инструкция по установке и эксплуатации парогенератора
- ET** Aurugeneraatori kasutamise- ja paigaldamisjuhend
- LV** Tvaika ģeneratora montāžas un ekspluatācijas instrukcija
- LT** Garo generatoriaus instaliavimo ir naudojimo instrukcija
- PL** Instrukcja instalacji i użytkowania generatora pary
- CS** Návod na instalaci a obsluhu generátoru páry



Настоящая инструкция по установке и эксплуатации парогенератора предназначена для владельцев парилки и парогенераторов, людей, ответственных за их содержание и эксплуатацию, а также для электриков, занимающихся установкой парогенераторов. После того, как установка парогенератора завершена, данная инструкция должна быть передана владельцу парилки и парогенератора или лицу, ответственному за их техническое обслуживание. Поздравляем с превосходным выбором!

HGP

Назначение парогенератора: Парогенератор «HGP» предназначен для прогрева воздуха в парилке до нужной температуры. Он не должен использоваться в каких-либо иных целях.

- **Гарантийный срок для парогенераторов и управляющего оборудования при бытовом использовании составляет 1 (один) год.**
- **Гарантийный срок для парогенераторов и управляющего оборудования при коммерческом использовании — 1 (один) год.**

Настоящая гарантия не имеет силы, если не выполняются требования относительно качества воды, изложенные в таблице 1, технического обслуживания устройства, приведенные в пункте 1.8., и/или порядка установки устройства, изложенного в разделе 2.

ОГЛАВЛЕНИЕ

1. ИНСТРУКЦИЯ ПО ЭКСПЛУАТАЦИИ	5
1.1. Элементы системы парогенератора.....	5
1.2. Меры предосторожности.....	5
1.3. Эксплуатация парогенератора	6
1.4. Устройство подачи ароматизатора.....	9
1.5. Автоматический дренажный клапан	10
1.6. Дистанционное управление	10
1.6.1. Мобильное приложение MyHarvia	10
1.6.2. Установка приложения MyHarvia.....	11
1.7. Техническое обслуживание парогенератора	12
1.7.1. Опорожнение отстойника.....	12
1.7.2. Удаление известкового налета	12
1.7.3. Очистка паровых сопел.....	14
1.8. Устранение неполадок.....	14
2. ИНСТРУКЦИЯ ПО УСТАНОВКЕ	16
2.1. Что необходимо сделать до установки	17
2.2. Место монтажа и крепление.....	17
2.3. Патрубки для подачи и сброса воды	17
2.4. Электропроводка	18
2.4.1. Установка температурного датчика	18
2.5. Паропроводящие трубы.....	18
2.6. Установка паровых сопел.....	18
2.7. Подключение устройства подачи ароматизатора	21
2.8. Установка панели управления	21
2.9. Сброс защиты от перегрева	22
3. ЗАПАСНЫЕ ЧАСТИ	23

Käesolev kasutamise- ja paigaldamisjuhend on mõeldud aurusaunade ja aurugeneraatorite omanikele, nende eest vastutavatele isikutele ja aurugeneraatoreid paigaldavatele elektrikutele. Käesolev kasutamise- ja paigaldamisjuhend antakse pärast aurugeneraatori paigaldamist üle aurusauna ja aurugeneraatori omanikule või nende hooldamise eest vastutavale isikule. Palju õnne, olete teinud suurepärase valiku!

HGP

Aurugeneraatori kasutuseesmärk: Aurugeneraator on mõeldud aurusauna soojendamiseks kümblemiseks sobiva temperatuurini. Seda ei tohi kasutada mingiks muuks otstarbeks.

- **Peresaunades kasutatavate aurugeneraatorite ja juhtseadmete garantiiaeg on kaks (2) aastat.**
- **Ühistus kasutatavate aurugeneraatorite ja juhtseadmetegarantiiaeg on üks (1) aasta.**
- **Avalikes saunades kasutatavate aurugeneraatorite ja juhtseadmete garantiiaeg on üks (1) aasta.**

Garantii ei kehti, kui pole täidetud tabelis 1 toodud nõuded vee kvaliteedile, kui seadet pole hooldatud vastavalt jaotises 1.8. kirjeldatule ja/või kui seade pole paigaldatud vastavalt jaotises 2 kirjeldatule.

SISUKORD

1. KASUTAMISJUHEND	5
1.1. Aurugeneraatori süsteemi komponendid	5
1.2. Hoiatused.....	5
1.3. Aurugeneraatori kasutamine	6
1.4. Lõhnaaine pump.....	9
1.5. Automaatne tühjendusklapp	10
1.6. Kaugjuhtimispuht	10
1.6.1. MyHarvia mobiilirakendus.....	10
1.6.2. Rakenduse MyHarvia installimine.....	11
1.7. Aurugeneraatori hooldamine	12
1.7.1. Settenõu tühjendamine	12
1.7.2. Katlakivist puhastamine	12
1.7.3. Auruotsikute puhastamine	14
1.8. Veaootsing.....	14
2. PAIGALDAMISJUHEND	16
2.1. Enne paigaldamist	17
2.2. Paigalduskoht ja kinnitamine	17
2.3. Veetoite ja vee väljavoolu ühendused.....	17
2.4. Elektriühendused	18
2.4.1. Temperatuurianturi paigaldamine	18
2.5. Aurutorud	18
2.6. Auruotsikute paigaldamine.....	18
2.7. Lõhnaaine pumba toru paigaldamine	21
2.8. Paigalduskoht ja juhtpaneeli kinnitamine	21
2.9. Ülekuumenemiskaitse tagastamine	22
3. VARUOSAD	23

Šī montāžas un ekspluatācijas instrukcija ir paredzēta tvaika pirts kabīnes un tvaika ģenerators īpašniekam, tvaika kabīnes un tvaika ģenerators apkalpojošajam personālam un elektrikiem, kas ir atbildīgi par tvaika ģenerators uzstādīšanu. Pēc tvaika ģenerators uzstādīšanas, šo montāžas un ekspluatācijas instrukciju nodod tvaika kabīnes un tvaika ģenerators īpašniekam vai personai, kas ir atbildīga par to apkalpošanu. Apsveicam ar lielisku izvēli!

HGP

Tvaika ģenerators lietošanas mērķis: Tvaika ģenerators ir paredzēts tvaika pirts kabīņu uzsildīšanai līdz tvaicēšanas temperatūrai. To nevar lietot citiem mērķiem.

- Garantijas laiks tvaika ģenerators, kas tiek lietoti ģimenes pirtis, ir divi (2) gadi.
- Garantijas laiks tvaika ģenerators, kas tiek lietoti slēgtajās pirtis, privātajās vai organizācijās atrodošajās, ir viens (1) gads.
- Garantijas laiks tvaika ģenerators, kas tiek lietoti sabiedriskajās pirtis, ir viens (1) gads.

Garantija nav spēkā, ja ūdens kvalitāte neatbilst instrukcijā 1. tabulā minētajiem parametriem, kā arī ja ierīce netiek lietota, apkalpota vai uzstādīta ievērojot instrukcijas prasības.

SATURS

1. PAMĀCĪBA LIETOTĀJIEM	24
1.1. Tvaika ģenerators sastāvdaļas	24
1.2. Brīdinājumi	24
1.3. Tvaika ģenerators lietošana	25
1.4. Aromatizatoru sūkņi.....	28
1.5. Automātisks izplūdes vārsts.....	28
1.6. Tālvadības pults	28
1.6.1. Lietotne MyHarvia.....	29
1.6.2. Lietotnes MyHarvia instalēšana	29
1.7. Tvaika ģenerators tehniskā apkope	30
1.7.1. Nogulšņu trauka iztukšošana.....	30
1.7.2. Atkaļķošana	31
1.7.3. Tvaika sprauslas tīrīšana	32
1.8. Bojājumu novēršana.....	32
2. UZSTĀDĪŠANAS PAMĀCĪBA.....	34
2.1. Pirms uzstādīšanas.....	35
2.2. Uzstādīšanas vieta un stiprinājums.....	35
2.3. Ūdens padeves un izplūdes ūdens savienojumi	35
2.4. Pieslēgšana elektrotīklam.....	37
2.4.1. Temperatūras sensora uzstādīšana.....	37
2.5. Tvaika caurules	37
2.6. Tvaika sprauslu uzstādīšana	37
2.7. Caurules instalēšana aromātu sūkņim	38
2.8. Vadības paneļa uzstādīšanas vieta un piestiprināšana ..	38
2.9. Ierīces pasargāšanai no pārkarsēšanas atiestatīšana	39
3. REZERVES DAĻAS.....	40

Šī instalācijas instrukcija ir skirta garinēs pirties ir garo ģeneratorius saviniekams, naudotojams, asmenims, kurie prižiūri garines pirtis ir garo ģeneratorius, o taip pat elektrikams, kurie yra atsakingi už garinēs pirties įrangos instalavimą. Jei garo ģeneratorius jau instaliuotas, tai ši instrukcija turi būti perduota garinēs pirties ir garo ģeneratorius savininkui arba kitam asmeniui, kuris prižiūri šią įrangą. Sveikiname su puikiu pasirinkimu !

HGP

Garo ģeneratorius tiekiami vandens garai yra naudojami garinei pirtiai iššildyti iki kaitinimosi temperatūros. Jis nėra skirtas jokiam kitam tikslui.

- Kai garo ģeneratorių ir jo valdymo įrangą naudoja viena šeima, gaminams suteikiama 2 (dviejų) metų garantija.
- Jei garo ģeneratorius ir valdymo įrangą yra bendrai naudojama vieno namo gyventojų, tai garantinis laikotarpis - 1 (vieneri) metai.
- Įstaigų, įmonių ir viešose pirtyse naudojamiems garo ģeneratoriams ir valdymo įrangai suteikiama 1 (vienerių) metų garantija.

Garantija negalioja, jeigu: neišlaikomi vandens kokybės reikalavimai, nurodyti 1 lentelėje; įrangą neprižiūrima pagal 1.8. skyrelyje pateiktas rekomendacijas; įrenginys instaliuotas kitaip nei aprašyta 2. skyriuje.

TURINYS

1. NAUDOJIMO INSTRUKCIJA	24
1.1. Garo ģeneratorius sistemos komponentai.....	24
1.2. Įspėjimai.....	24
1.3. Garo ģeneratorius naudojimas	25
1.4. Aromato siurblys	28
1.5. Automatinis išleidimo vožtuvas.....	28
1.6. Nuotolinis valdymas	28
1.6.1. Mobilioji programėlė „MyHarvia“	29
1.6.2. Programėlės „MyHarvia“ įdiegimas	29
1.7. Garo ģeneratorius priežiūra.....	30
1.7.1. Nuosėdų indo išvalymas	30
1.7.2. Nuovirų šalinimas	31
1.7.3. Garo purkštukų valymas.....	32
1.8. Galimi gedimai	32
2. INSTALIAVIMO INSTRUKCIJA.....	34
2.1. Prieš instaliavimą.....	35
2.2. Įrengimo vieta ir tvirtinimas	35
2.3. Prijungimas prie vandentiekio	35
2.4. Elektrinis prijungimas.....	37
2.4.1. Temperatūros jutiklio tvirtinimas	37
2.5. Garo vamzdžiai.....	37
2.6. Garo purkštukų įrengimas	37
2.7. Aromato siurblio prijungimas	38
2.8. Valdymo pulto vietos parinkimas ir tvirtinimas	38
2.9. Perkaitinimo saugiklio įjungimas	39
3. ATSARGINĖS DETALĖS	40

Niniejsza instrukcja instalacji i użytkowania skierowana jest do posiadaczy oraz osób zarządzających kabinami parowymi i generatorami pary, a także dla pracowników elektrycznych odpowiedzialnych za montaż tychże urządzeń. Po zainstalowaniu urządzeń, instrukcja ta ma pomagać właścicielom oraz osobom zarządzającym, w prawidłowej eksploatacji kabin i generatorów pary. Gratulujemy doskonałego wyboru!

HGP

Przeznaczenie generatora pary: Generator pary HGP służy do ogrzewania kabiny parowej do odpowiedniej temperatury kąpiel. Nie powinien być wykorzystywany do żadnych innych celów.

- Gwarantowany okres pracy urządzenia wraz ze sterownikiem wynosi, w użytku domowym, dwa (2) lata.
- Gwarantowany okres pracy urządzenia wraz ze sterownikiem wynosi, w przypadku saun publicznych, jeden (1) rok.
- Gwarantowany okres pracy urządzenia wraz ze sterownikiem wynosi, dla instytucji, jeden (1) rok.

Gwarancja nie obowiązuje w przypadkach niedopełnienia wymagań dotyczących jakości wody, zebranych w tabeli 1; serwisowania urządzenia niezgodnego z zaleceniami zebranymi w rozdziale 1.8.; a także w sytuacji montażu niezgodnego z instrukcją opisaną w rozdziale 2.

SPIS TREŚCI

1. INSTRUKCJA UŻYTKOWANIA	41
1.1. Elementy generatora pary	41
1.2. Ostrzeżenia	41
1.3. Eksploatacja generatora pary	42
1.4. Pompa zapachowa.....	45
1.5. Automatyczny zawór spustowy	45
1.6. Zdalne sterowanie.....	45
1.6.1. Aplikacja mobilna MyHarvia.....	46
1.6.2. Instalowanie aplikacji MyHarvia.....	47
1.7. Konserwacja generatora pary.....	47
1.7.1. Opróżnianie pojemnika na osad.....	47
1.7.2. Odwapnianie.....	49
1.7.3. Czyszczenie dyszy parowej.....	49
1.8. Wykrywanie i usuwanie usterek	49
2. INSTRUKCJA MONTAŻU	51
2.1. Uwagi przed montażem.....	52
2.2. Miejsce i przeprowadzaniemontażu.....	52
2.3. Doprowadzanie wody i łączniki odprowadzające wodę ..	53
2.4. Przyłącza elektryczne.....	53
2.4.1. Montaż czujnika temperatury	53
2.5. Rury parowe	55
2.6. Montaż dyszy parowej.....	55
2.7. Instalacja rurki do pompy aromatycznej	55
2.8. Miejsce instalacji oraz przymocowanie panelu sterującego.....	56
2.9. Restartowanie bezpiecznika termicznego	56
3. CZĘŚCI ZAPASOWE	58

Tyto instrukce pro instalaci a použití jsou určeny majitelům parních saun a parních generátorů, pro lidi odpovědné za provoz parních saun a parních generátorů a pro elektrikáře odpovědné za montáž parních generátorů. Po tom, co je parní generátor nainstalován, tyto montážní instrukce budou předány majiteli parní sauny a nebo majiteli parního generátoru nebo osobě zodpovědné za údržbu těchto zařízení. Gratulujeme k Vaší výborné volbě!

HGP

Účel použití parních generátorů: Účelem parního generátoru je vyhřívání parních saun na teplotu saunování. Není určen na jakýkoliv jiný účel.

- Záruční doba parních generátorů a řídicího vybavení při využití v rodinách je dva (2) roky.
- Záruční doba parních generátorů a řídicího vybavení při využití v komerčních saunách je jeden (1) rok.

Záruka se nedá uplatnit pokud kvalita vody neodpovídá hodnotám jako je uvedeno v tabulce 1, pokud údržba zařízení není prováděna jako je uvedeno v kapitole 1.8., a nebo pokud zařízení není instalováno tak, jako je uvedeno v kapitole 2.

OBSAH

1. NÁVOD K OBSLUZE	41
1.1. Komponenty parního generátoru.....	41
1.2. Upozornění	41
1.3. Obsluha generátoru páry	42
1.4. Aroma pumpa.....	45
1.5. Automatický vypouštěcí ventil	45
1.6. Dálkové ovládání.....	45
1.6.1. Mobilní aplikace MyHarvia	46
1.6.2. Instalace aplikace MyHarvia:	47
1.7. Údržba generátoru páry	47
1.7.1. Vyprázdnění sběrače usazenin	47
1.7.2. Odstranění vodního kamene.....	49
1.7.3. Čištění parních trysek	49
1.8. Odstraňování závad	49
2. NÁVOD NA INSTALACI	51
2.1. Než začnete.....	52
2.2. Místo instalace a upevnění.....	52
2.3. Přípojka přívodu a vypouštění vody.....	53
2.4. Připojení ke zdroji elektrické energie.....	53
2.4.1. Instalace teplotního čidla.....	53
2.5. Parní vedení.....	55
2.6. Instalace parních trysek	55
2.7. Instalace trubice do aroma pumpy.....	55
2.8. Místo pro instalaci a připevnění ovládacího panelu.....	56
2.9. Resetování ochrany proti přehřátí	56
3. NÁHRADNÍ DÍLY	58

1. ИНСТРУКЦИЯ ПО ЭКСПЛУАТАЦИИ

1.1. Элементы системы парогенератора

1. Панель управления
2. Датчик температуры
3. Паропроводящая труба
4. Паровое сопло
5. Водопроводная труба
6. Запорный вентиль водопроводной трубы
7. Труба для слива воды
8. Выпуск в канализацию
9. Предохранительный клапан
10. Соединительный кабель
11. Резиновая заглушка
12. Отстойник
13. Трубка насоса ароматизатора

1. KASUTAMISJUHEND

1.1. Aurugeneraatori süsteemi komponendid

1. Juhtpaneel
2. Temperatuuriandur
3. Aurutoru
4. Auruotsik
5. Toitevee toru
6. Toitevee toru sulgklapp
7. Tühjendustoru
8. Äravool põrandas
9. Kaitseklapp
10. Ühenduskaabel
11. Kummikork
12. Settenõu
13. Lõhnaaine pumba toru

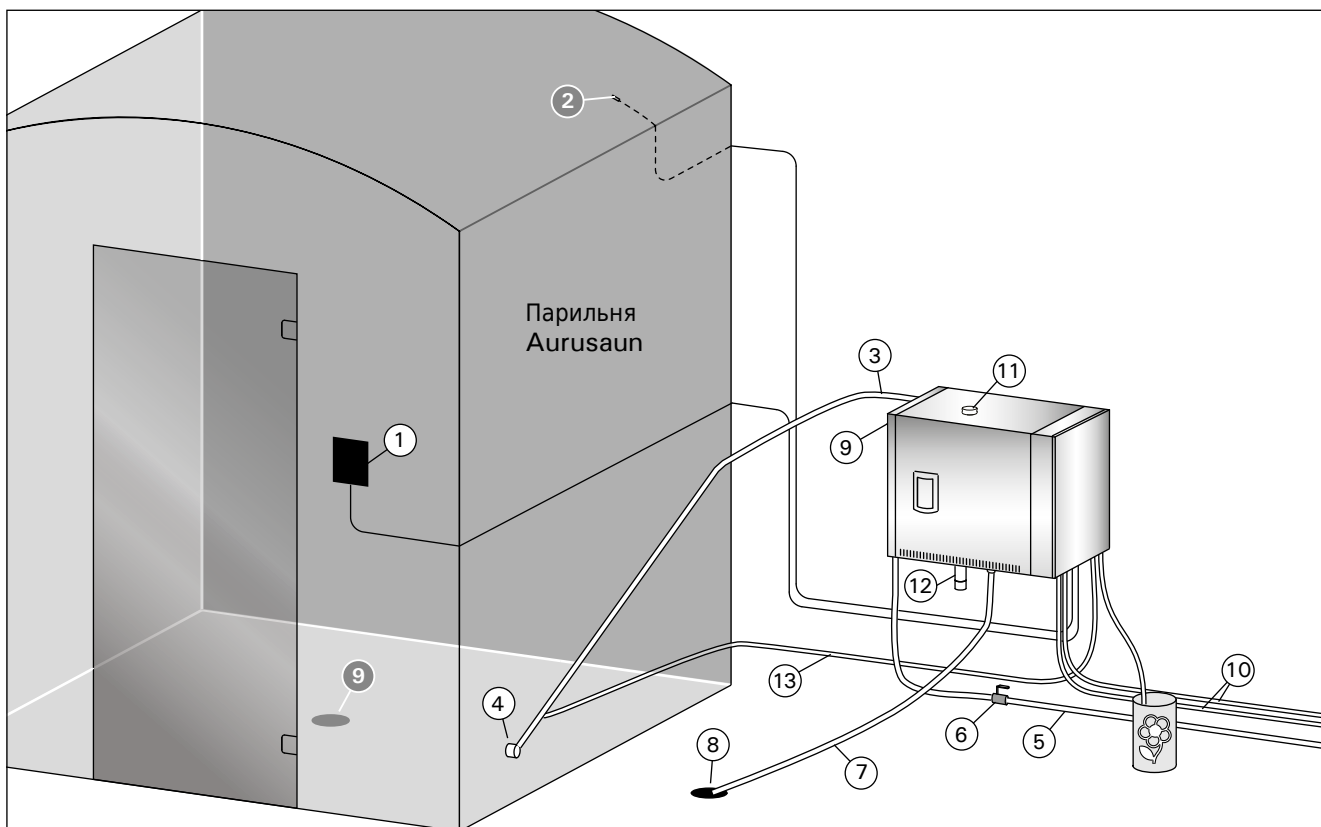


Рисунок 1. Элементы системы парогенератора
Joonis 1. Aurugeneraatori süsteemi komponendid

1.2. Меры предосторожности

- В процессе работы парогенератора краны, трубы и паровые сопла сильно нагреваются. Не дотрагивайтесь до них голыми руками.
- Пар, выходящий из сопел, очень горячий, что представляет опасность ожогов.
- В случае блокировки паровых сопел и/или паропроводящих труб пар выходит из предохранительного клапана. Не блокируйте предохранительный клапан.
- Не приносите в помещение парильни электроприборы.
- После использования парильни должна достаточно просохнуть.

1.2. Hoiatused

- Aurugeneraatori kraanid, torud ja auruotsikud muutuvad kasutamise ajal kõrvetavalt kuumaks. Ärge puudutage neid paljaste kätega.
- Auruotsikutest väljuv aur on kõrvetavalt kuum. Vältige oma naha põletamist.
- Kui aurukanalis on ummistus, siis laseb aurugeneraator auru kaitseklapi kaudu välja. Ärge blokeerige kaitseklappe.
- Ärge viige aurusauna elektriseadmeid.
- Hoolitse aurusaunas korraliku ventilatsiooni ja saunaruumi kuivatamise eest.













1.3. Эксплуатация парогенератора

Перед началом эксплуатации устройства убедитесь в том, что в помещении парильни нет каких-либо посторонних предметов. Пар должен беспрепятственно выходить из сопла. Откройте запорный вентиль для подачи воды.

Парогенератор оснащен индивидуальной панелью управления. Если кнопки на панели светятся, устройство находится в режиме ожидания.




- Если кнопки не горят, следует убедиться, что включен сетевой выключатель.
- После подачи питания от сетевого выключателя панель управления подключается к одному или нескольким используемым парогенераторам. Когда система готова к работе, на дисплее должны появиться сообщения «pairing» (Синхронизация) и «Done» (Выполнено).

Панель управления

	Wifi-соединение
	Температура
	Обслуживать
	Время Работы
	Блокировка кнопок
	Уменьшение Показателей*
	Изменение Режима Работы
	Увеличение Показателей*
	Парообработатель I/O
	Освещение I/O
	Вентилятор I/O
	Устройство подачи ароматизатора

* Нажать и удерживать для ускорения изменения значения.

Включение парогенератора

	Нажмите кнопку ON/OFF парогенератора.
<div style="border: 1px solid black; padding: 2px; display: inline-block;">40 C</div> <div style="border: 1px solid black; padding: 2px; display: inline-block;">22 C</div> <div style="border: 1px solid black; padding: 2px; display: inline-block;">1:00</div>	Сначала отображается заданная температура, после чего дисплей переключается на текущую температуру в парильне. Парогенератор начинает наполнять емкость водой и нагреваться. Генерация пара приостанавливается, когда емкость парогенератора заполнена водой, а температура в парильне достигла заданного значения.
Настройки	
	Нажмите кнопку MENU, чтобы открыть меню настроек.
<div style="border: 1px solid black; padding: 2px; display: inline-block;">40 C</div>	Температура. Диапазон регулировки 30-55°C Установите желаемую температуру с помощью кнопок + и -.
	Нажмите кнопку MENU.











1.3. Aurugeneraatori kasutamine

Veenduge enne seadme käivitamist, et aurusaunas pole esemeid, mis sinna ei kuulu. Veenduge, et aur saab vabalt otsikust välja tulla. Avage toitevee toru sulgklapp.

Aurugeneraator on varustatud eraldi juhtpaneeliga. Seade on ooterežiimis, kui nupud paneelil süttivad.




- Kui nupud ei sütti, veenduge et toide on pealülitist sisse lülitatud.
- Toite pealülitist sisse lülitamisel ühendatakse juhtpaneel kasutusel oleva(te) aurugeneraatori(te)ga. Kui süsteem on kasutusvalmis, kuvatakse sõnumid „pairing“ (paaritamine) ja „Done“ (Valmis).

Juhtpaneel

	WiFi-ühendus
	Temperatuur
	Hoodus
	Töötamisaeg
	klahvilukk
	Väärtuse vähendamine*
	Režiimi muutmine
	Väärtuse suurendamine*
	Auruti I/O
	Valgustus I/O
	Ventilaator I/O
	Lõhnaaine pump


* väärtuse kiiremaks muutmiseks vajutage ja hoidke all.

Aurugeneraator sisse


	Vajutage aurugeneraatori SISSE/VÄLJA nuppu.
<div style="border: 1px solid black; padding: 2px; display: inline-block;">40 C</div> <div style="border: 1px solid black; padding: 2px; display: inline-block;">22 C</div> <div style="border: 1px solid black; padding: 2px; display: inline-block;">1:00</div>	Esmalt kuvatakse seadistatud temperatuur, misjärel lülitub ekraan leiliruumi antud hetke temperatuurinäidule. Aurugeneraator hakkab veemahutit täitma ja soojeneb. Auru tootmine peatub, kui aurugeneraator võtab veemahutisse vett ja kui temperatuur leiliruumis tõuseb soovitud väärtuseni.
Seaded	
	Seadete menüü avamiseks vajutage nuppu MENU.
<div style="border: 1px solid black; padding: 2px; display: inline-block;">40 C</div>	Temperatuur. Reguleerimisvahemik on 30-55 °C. Reguleerige soovitud temperatuuri + ja - nuppude abil.
	Vajutage nuppu MENU.

6:00	Оставшееся время. Минимальное значение 1 час. Максимальное значение можно установить в дополнительных настройках (1-24:00 ч).
--	Предустановленная настройка времени (таймерный выключатель). Нажимайте кнопку +, пока не превысите максимальное время работы. Установите желаемое время с помощью кнопок - и +. Время устанавливается с шагом в 1 час.
MENU	Для выхода нажмите кнопку MENU.

Выключение парогенератора


	Парогенератор выключается и переходит в режим ожидания при нажатии кнопки I/O, истечении времени работы или возникновении ошибки.
---	---

Дополнительные настройки


	Зайдите в меню настроек путем одновременного нажатия на кнопки -, MENU и +. Удерживайте нажатыми в течение 5 секунд. Внимание! Кнопки не горят, если блок управления находится в режиме ожидания.
S-01 1:00	Максимальное время работы. Максимальное время работы можно изменить с помощью кнопок + и -. Временной диапазон составляет 1-24 часов.
MENU	Нажмите кнопку MENU.
S-02 OFF	Запоминающее устройство на случай сбоя питания. Возможные опции после сбоя питания: ON1: Устройство перезагружается. Таймер продолжает отсчет с того момента, на котором он остановился до сбоя питания. ON2: Устройство перезагружается. Таймер сбрасывается. OFF: Устройство не перезагружается после сбоя питания. Обратите внимание! Правила техники безопасности для запоминающего устройства на случай сбоя питания варьируются в зависимости от региона.
MENU	Нажмите кнопку MENU.
S-03 OFF	Активация автоматического дренажного клапана (Дополнительное оборудование). • Автоматический дренажный клапан: ON • Ручной дренажный клапан: OFF
MENU	Нажмите кнопку MENU.
S-04 OFF	Интервал промывки. В случае активации автоматического дренажного клапана можно менять интервал промывки с помощью кнопок «-» и «+». Варианты выбора 0,5, 1, 2, 3 и 4 часа (▷ 1.6.).
MENU	Нажмите кнопку MENU.
S-05 200	Общее количество часов работы. На дисплее отображается количество часов работы устройства.
MENU	Нажмите кнопку MENU.
S-06 200	Интервал техобслуживания. На дисплее отображается, сколько часов прошло с момента проведения техобслуживания. Сброс счетчика после проведения техобслуживания нажатием кнопки - на 5 секунд. Интервал техобслуживания можно изменить одновременным нажатием кнопок - и +.
MENU	Нажмите кнопку MENU.




6:00	Alles olev töötamisaeg. Minimaalne väärtus on 1 h. Maksimaalset väärtust saab määrata lisaseadetest (1-24:00 h).
--	Eelvalitud aeg (ajastatud sisselülitamine). Vajutage nuppu +, kuni ületate maksimaalse sisselülitusaja. Valige soovitud aeg nuppude - ja + abil. Aeg muutub sammuga 1 tund.
MENU	Väljumiseks vajutage nuppu MENU.




Aurugeneraator välja



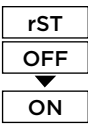

	Aurugeneraator lülitub välja ja läheb ooterežiimile, kui vajutatakse I/O nuppu, sisselülitusaeg saab läbi või tekib rike.
---	---

Lisaseaded

	Seadistusmenüü avamiseks vajutage samal ajal nuppudele -, MENU ja +. Hoidke all 5 sekundit. Märkus. Kui juhtimiskeskus on ooterežiimis, siis nupud enam ei helenda.
S-01 1:00	Maksimaalne tööaeg. Maksimaalset tööaega on võimalik muuta nuppudega - ja +. Vahemik on 1-24 tundi.
MENU	Vajutage nuppu MENU.
S-02 OFF	Mälu voolukatkestuse jaoks. Saab valida, mida seade teeb elektrikatkestuse korral. ON1: Seade käivitub uuesti. Ajaarvestust jätkatakse kohast, kus see oli enne voolukatkestust. ON2: Seade käivitub uuesti. Taimer lähtestatakse. OFF: Seade ei käivitu pärast voolukatkestust uuesti. Märkus! Elektrikatkestuse mäluiga seotud ohutusnõuded on regiooniti erinevad.
MENU	Vajutage nuppu MENU.
S-03 OFF	Automaatse tühjendusklapi aktiveerimine (lisaseade). • Automaatne tühjendusklapp: ON • Käsitühjendusklapp: OFF
MENU	Vajutage nuppu MENU.
S-04 OFF	Loputusintervall. Kui automaatne tühjendusklapp on aktiveeritud, saate loputusintervalli muuta nuppudega - ja +. Valida saab 0,5, 1, 2, 3 ja 4 tunni vahel (▷ 1.6.).
MENU	Vajutage nuppu MENU.
S-05 200	Töötunnid kokku. Ekraanil näidatakse, mitu tundi seade on töotanud.
MENU	Vajutage nuppu MENU.
S-06 200	Hooldustsükkel. Ekraanil näidatakse, mitu tundi tagasi on seadmele tehtud hooldus. Lähtestage loendur pärast hooldust, vajutades nuppu - 5 sekundit. Hooldusaega saab muuta, vajutades korruga nuppe - ja +.
MENU	Vajutage nuppu MENU.

S-07	Охлаждение. Можно доливать и сливать воду с помощью кнопок «-» и «+», например, во время выполнения чистки бака для воды, устранения неисправностей или выполнения техобслуживания.
MENU	Нажмите кнопку МЕНЮ.
S-08	Выбор функции дистанционного включения. PULS: <ul style="list-style-type: none"> • Краткое нажатие: включить парогенератор • Краткое нажатие: выключить парогенератор I-O: <ul style="list-style-type: none"> • парогенератор включить или выключить
MENU	Нажмите кнопку МЕНЮ.
S-09	Единица измерения температуры. Для изменения настроек используйте кнопки + и -. CELS (Цельсия) FAHr (Фаренгейт)
MENU	Нажмите кнопку МЕНЮ.
S-10	Просушка. При включенном режиме просушки интервал просушки отсчитывается с момента выключения парогенератора. Продолжительность периода просушки 1 час. OFF > просушка выключена ON > просушка включена
MENU	Нажмите кнопку МЕНЮ.
S-11	Яркость дисплея. Используйте кнопки - и + для регулировки яркости дисплея.
MENU	Нажмите кнопку МЕНЮ.
S-CO	WiFi-соединение. Подключите панель управления к сети WiFi с помощью приложения. Для изменения настроек используйте кнопки + и -. Более подробные инструкции см. в приложении MyHarvia. OFF > WiFi выкл (индикатор WiFi выключен на панели управления). On > WiFi вкл (индикатор WiFi горит на панели управления). COpp > Активен режим соединения
MENU	Нажмите кнопку МЕНЮ. Пульт управления перейдет в режим ожидания.
Освещение	
	Электропроводку для освещения сауны/парильни можно организовать таким образом, чтобы ими можно было управлять с панели управления. (макс. 100 Вт/230 В~). Включайте/выключайте свет нажатием кнопки на панели управления.
Вентиляция	
	Если в сауне/парильне установлен вентилятор, его можно включать и выключать с панели управления (макс. 100 Вт/230 В~). Включайте/выключайте вентилятор нажатием кнопки на панели управления.
Устройство подачи ароматизатора	
	При включении парогенератора загорается индикатор устройства подачи ароматизатора. Включите устройство подачи ароматизатора, нажав соответствующую кнопку на панели управления. Отрегулируйте интенсивность аромата кнопками «+» и «-» или ВЫКЛЮЧИТЕ устройство подачи ароматизатора. Сохраните настройку, нажав кнопку MENU (меню).



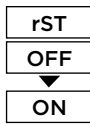

S-07	Jahutamine. Saate vett lisada ja eemaldada nuppude – ja + abil, nt veemahuti puhastamise, rikkeotsingu või hooldamise ajal.
MENU	Vajutage nuppu MENU.
S-08	Distantskäivitusfunktsiooni valimine. PULS: <ul style="list-style-type: none"> • Lühike vajutus: aurugeneraator sisse • Lühike vajutus: aurugeneraator välja I-O: <ul style="list-style-type: none"> • aurugeneraator sisse või välja
MENU	Vajutage nuppu MENU.
S-09	Temperatuuri ühik. Kasutage seadistuse muutmiseks nuppe – ja +. CELS (Celsius) FAHr (Fahrenheit)
MENU	Vajutage nuppu MENU.
S-10	Kuivatamine. Kui kuivatamisrežiim on sisse lülitatud, algab kuivatusintervall aurugeneraatori väljalülitamisest. Kuivatusperioodi pikkus on 1 h. OFF > Kuivatamine väljas ON > Kuivatamine sees
MENU	Vajutage nuppu MENU.
S-11	Ekraani heledus. Ekraani heledust saab reguleerida nuppudega - ja +.
MENU	Vajutage nuppu MENU.
S-CO	WiFi-ühendus. Ühendage juhtpaneel WiFi-võrguga rakenduse MyHarvia abil. Kasutage seadistuse muutmiseks nuppe – ja +. Täpsemate juhiste saamiseks lugege rakenduse MyHarvia juhendit. OFF > WiFi-ühendus on välja lülitatud (WiFi indikaatorituli ei põle juhtpaneelil). On > WiFi-ühendus on sisse lülitatud (WiFi indikaatorituli helendab juhtpaneelil). COOn > Ühendusrežiim on aktiivne.
MENU	Vajutage nuppu MENU. Juhtimiskeskus lülitub ooterežiimi.
Valgustus	
	Sauna/aurukabiini valgustuse saab ühendada nii, et seda saab lülitada juhtpaneelilt (max 100 W / 230 V ~). Lülitage valgus sisse/välja, vajutades juhtpaneeli nuppu.
Ventilatsioon	
	Kui sauna-/aurukabiinile on paigaldatud ventilaator, saab seda sisse ja välja lülitada juhtpaneelilt (max 100 W / 230 V ~). Lülitage ventilaator sisse/välja, vajutades juhtpaneeli nuppu.
Lõhnaaine pump	
	Lõhnaaine pumba indikaatorituli süttib, kui aurugeneraator hakkab tööle. Lülitage lõhnaaine pump sisse. Selleks vajutage juhtpaneelil vastavat nuppu. Aroomi intensiivsuse reguleerimiseks või pumba välja lülitamiseks kasutage + ja – klahve. Seadeid saab salvestada nupust MENU.

Блокировка кнопок панели управления	
	Нажмите и удерживайте кнопки парогенератора и освещения в течение трех секунд. Блокировка кнопок может быть активирована только в режиме ожидания. Блокировка кнопок также предотвращает дистанционный запуск.
Сброс до заводских настроек	
 5s	При нахождении панели управления в режиме ожидания нажмите и удерживайте кнопки парогенератора, освещения и вентилятора в течение 5 секунд.
	Отображается сообщение о состоянии rSt OFF. Нажмите +, чтобы изменить статус сброса на ON
	Нажмите МЕНЮ, чтобы выполнить сброс до заводских настроек.

1.4. Устройство подачи ароматизатора

Находясь во включенном состоянии, устройство подачи ароматизатора подает ароматическое вещество в паропроводящую трубу. Контроль работы устройства подачи ароматизатора осуществляется с помощью панели управления.

- Подсоедините всасывающий шланг устройства подачи ароматизатора к контейнеру с ароматизатором до включения парогенератора.
- Во время первого использования ароматизатор не подается в парильню с момента включения, поскольку сначала он должен пройти по трубопроводу. Совет: можно ускорить этот процесс, если сначала задать максимальную интенсивность подачи ароматизатора.
- **Следите за тем, чтобы при использовании емкость с ароматизатором не опустела. Устройство подачи ароматизатора не должно работать вхолостую.**
- **Используйте только специально предназначенные для парогенераторов ароматизаторы. Следуйте инструкции на упаковке.**

Juhtpaneeli klahvilukk	
	Vajutage ja hoidke kolm sekundit all aurugeneraatori ja valgustusnuppe. Klahviluku saab aktiveerida ainult ooterežiimis. Klahvilukk tõkestab ka kaugkäivituse.
Tehaseaadete taastamine	
 5s	Kui juhtpaneel on ooterežiimis, vajutage ja hoidke 5 sekundit all aurugeneraatori, valgustuse ja ventilaatori nuppe.
	Kuvatakse olekuteade rSt OFF. Vajutage +, et muuta lähtestamine olekusse ON Tehaseaadete lähtestamiseks vajutage MENU
	

1.4. Lõhnaaine pump

Lõhnaaine pump lisab sisselülitamisel aurugeneraatorist tulevasse auru lõhnaainet. Lõhnaaine pumpa juhitakse juhtpaneeli abil.

- Ühendage pumba imivoolik lõhnaaine paagi külge enne aurugeneraatori sisse lülitamist.
- Esmakordsel kasutamisel ei jõua lõhnaaine kohe alguses aurusauna, kuna lõhnaaine peab esmalt liikuma läbi torustiku. Nõuanne: saate protsessi kiirendada seades lõhna intensiivsuse esialgu maksimumile.
- **Veenduge, et lõhnaaine paak ei saa kasutamise ajal tühjaks. Pump ei tohi jääda ilma lõhnaaineta.**
- **Kasutage ainult aurugeneraatorite jaoks mõeldud lõhnaaineid. Järgige pakendil toodud juhiseid.**

1.5. Автоматический дренажный клапан

Автоматический дренажный клапан помогает избежать проблем, связанных с загрязнением воды. Порядок работы автоматического дренажного клапана:

1. Промывка сливного трубопровода
Устройство промывает загрязнения, которые откладываются на стенках сливного трубопровода. Промывка осуществляется при каждом пятом наборе воды устройством.
2. Промывка бака для воды (S-04)
Устройство осуществляет слив воды из бака и заполняет его чистой водой в соответствии с выбранным интервалом промывки. Данная функция предназначена для учреждений и пр., где парогенератор непрерывно используется в течение нескольких часов. Промывка занимает более 5 минут, и в течение этого времени устройство приостанавливает выработку пара.
3. Опорожнение бака для воды после использования
Устройство осуществляет автоматическую промывку и опорожнение бака для воды после выключения парогенератора. Слив воды занимает около 5 минут.

1.6. Дистанционное управление

После того, как будут проведены все подключения, парогенератором можно будет управлять дистанционно с помощью приложения MyHarvia. Дистанционное управление возможно, когда на панели управления отображается «rc on».

Предустановленная настройка времени (таймерный выключатель): Если устройство настроено на запуск с функцией предварительно установленного времени, им нельзя управлять дистанционно. После включения устройства его можно выключить с помощью пульта дистанционного управления.

Просушка: если активирован режим просушки, то после дистанционного выключения нагревателя включается просушка, и ее нельзя отключить дистанционно.

Режим энергосбережения: Если в течение 30 минут не происходит нажатия ни одной кнопки, активируется режим энергосбережения. Горит только индикатор парогенератора (отображается сообщение о состоянии «rc on» в случае активации режима дистанционного управления).

FOTA (Обновление прошивки по воздуху): Панель управления Xenio WiFi имеет функцию, которая автоматически загружает последнюю версию прошивки в панель управления.

Включение парогенератора также можно осуществлять с помощью независимого пульта дистанционного управления, установленного, например, в приемной отеля. ▸ S-08

1.6.1. Мобильное приложение MyHarvia

MyHarvia — это мобильное приложение, обеспечивающее дистанционное управление функциями панели управления Xenio WiFi. Используя мобильное приложение MyHarvia, можно:

1.5. Automaatne tühjendusklapp

Automaatne tühjendusklapp aitab vältida vee eba-
puhtuse põhjustatavaid probleeme. Automaatse
tühjendusklapi funktsioon:

1. Vee väljavoolu torustiku loputamine
Seade loputab maha mustuse, mis on kogunenud vee väljavoolu torustikku. Loputamine teostatakse igal 5. korral, kui seade vett võtab.
2. Veemahuti loputamine (S-04)
Seade tühjendab veemahuti ja täidab selle puhta veega vastavalt valitud loputusintervallile. See funktsioon on mõeldud asutustele jne, kus aurugeneraator töötab korraga mitu tundi. Loputamine kestab üle 5 minuti ning selle ajaks peatab aurugeneraator töö.
3. Veemahuti tühjendamine pärast kasutamist
Seade loputab ja tühjendab veemahuti automaatselt aurugeneraatori väljalülitamisel. Tühjendamine kestab umbes 5 minutit.

1.6. Kaugjuhtimispuult

Kui ühendus on loodud, saab aurugeneraatorit kaugjuhtida MyHarvia rakenduse abil. Kaugjuhtimine on võimalik, kui juhtpaneelil kuvatakse teade "rc on".

Eelvalitud aeg (ajastatud sisselülitamine). Kui seade on seadistatud käivituma eelseadistatud ajal, ei saa seda kaugjuhtida. Kui seade on sisse lülitatud, saab selle kaugjuhtimise teel välja lülitada.

Kuivatamine. Kui seade on kaugjuhtimise teel välja lülitatud ja kuivatamine on lubatud, algab kuivatustsükkel ja seda ei saa kaugjuhtimise teel peatada.

Energiasäästurežiim. Kui 30 minuti jooksul ei vajutata ühtegi nuppu, aktiveeritakse energiasäästurežiim. Sel juhul põleb ainult aurugeneraatori nupu tuli (kui kaugkasutusrežiim on aktiivne, kuvatakse olekuteade "rc on").

FOTA (Firmware Over the Air) (püsivara õhu kaudu)). Xenio WiFi juhtpaneelil on see eripära, et sinna laaditakse automaatselt uusim püsivara.

Aurugeneraatorit on võimalik sisse lülitada ka eraldiseisva kaugjuhtimispuuldiga, mis on paigaldatud nt hotelli vastuvõttu. ▸ S-08

1.6.1. MyHarvia mobiilirakendus

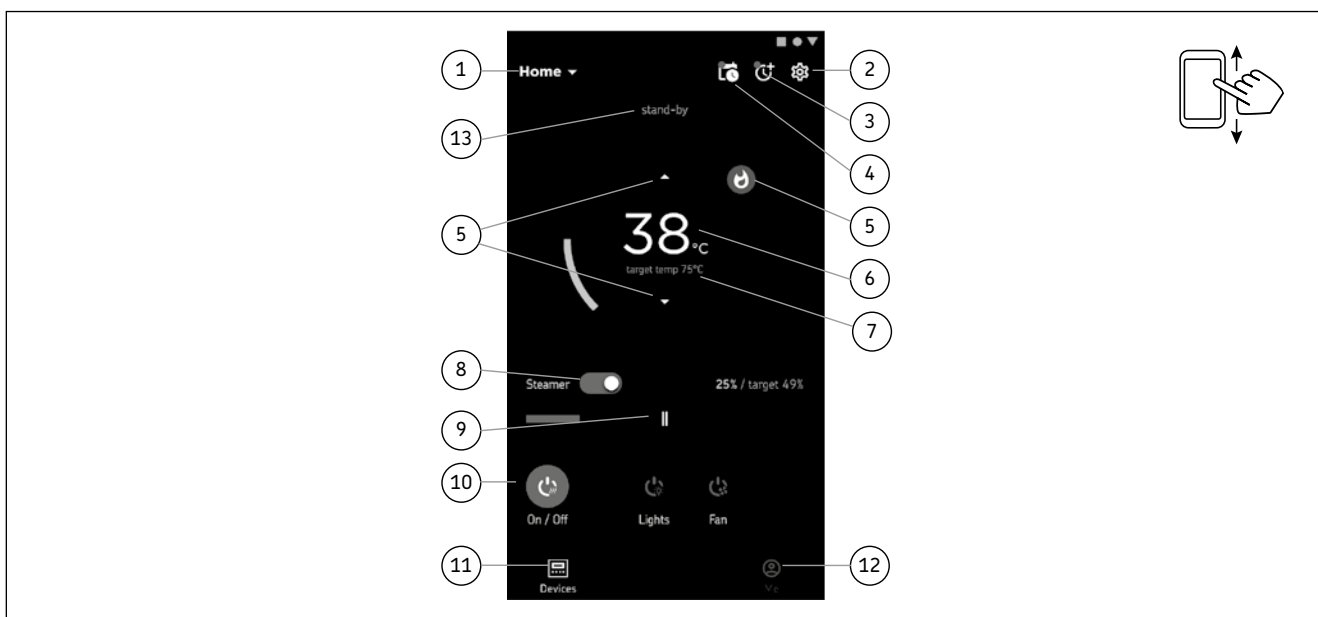
MyHarvia on mobiilirakendus, mis võimaldab kaugjuhtida Xenio WiFi juhtpaneeli funktsioone. MyHarvia mobiilirakendusega saab:

- включать и выключать устройство;
- включать и выключать аксессуары (освещение, вентиляция);
- задать и контролировать температуру;
- задать и контролировать влажность;
- см. информацию о состоянии;
- задать запуск по расписанию.

Количество устройств, которые можно подключить к приложению MyHarvia, не ограничено. Мобильное приложение позволяет управлять сразу несколькими саунами с помощью панели управления Xenio WiFi, например, сауной в вашем доме и на летней даче.

- Seadet sisse ja välja lülitada
- Lisaseadmeid sisse ja välja lülitada (valgustus, ventilatsioon).
- Seadistada ja jälgida temperatuuri
- Seadistada ja jälgida niiskust
- Vaadata olekuteavet
- Määrata ajastatud käivitumist

Rakendusega MyHarvia ühendatavate seadete arv ei ole piiratud. Mobiilirakendusega on võimalik juhtida mitmeid Xenio WiFi juhtpaneeliga saunasid, näiteks ühte oma kodus ja teist suvilas.



Общий вид приложения MyHarvia

1. Меню устройства
2. Настройки устройства
3. Отложенное включение
4. Недельный таймер
5. Регулирование температуры в сауне
6. Текущая температура в сауне
7. Целевая температура
8. Парогенератор ВКЛ / ВЫКЛ
9. Регулирование парогенератора
10. Функции ВКЛ/ ВЫКЛ
11. Устройства
12. Профиль пользователя и настройки
13. Сообщения о статусе /сообщения об ошибке

Внимание! Доступные кнопки зависят от функций управляемого устройства

1.6.2. Установка приложения MyHarvia

1. Загрузите мобильное приложение MyHarvia из магазина приложений (Google Play / App Store).
2. Создайте и зарегистрируйте учетную запись MyHarvia.
3. Войдите в свою учетную запись MyHarvia

Внимание! Приложение MyHarvia может быть недоступно для загрузки в некоторых странах из-за локальных ограничений.

MyHarvia üldvaade:

1. Seadme menüü
2. Seadme seadistused
3. Ajastatud sisselülitamine
4. Nädalakell
5. Leiliruumi temperatuuri reguleerimine
6. Leiliruumi praegune temperatuur
7. Sihttemperatuur
8. Auruti SEES/VÄLJAS
9. Auruti reguleerimine
10. Funktsiooninupud SEES/VÄLJAS
11. Seadmed
12. Kasutajaprofiil ja seadistused
13. Olek/Veateated

Märkus. Olemasolevad nupud olenevad juhitava seadme omadustest

1.6.2. Rakenduse MyHarvia installimine

1. Laadige veebipoest (Google Play / App Store) alla mobiilirakendus MyHarvia.
2. Looge ja registreerige MyHarvia konto.
3. Logige oma MyHarvia kontole sisse.

Märkus. MyHarvia ei ole kohalike piirangute tõttu kõikides riikides allalaadimiseks kättesaadav.

Подключение MyHarvia и панели управления Xenio WiFi

- Первое устройство устанавливается сразу после входа в учетную запись. Следуйте инструкциям в мобильном приложении.
- В дальнейшем вы сможете добавлять новые устройства с помощью кнопки «+ Добавить новое» в главном меню. Следуйте инструкциям в мобильном приложении.

1.7. Техническое обслуживание парогенератора

Пользователь может проводить следующие мероприятия по уходу:

- опорожнение сборника осадка (раздел 1.8.1.)
- очистка датчика уровня воды (раздел 1.8.2.)
- удаление известковых отложений (раздел 1.8.3.)



По истечении 200 часов с момента последнего обслуживания начнет мигать светоиндикатор времени.

Прочие виды технического обслуживания должны проводиться квалифицированными специалистами по техническому обслуживанию и ремонту.

Техническое обслуживание парогенераторов (проверку и очистку баков, нагревательных элементов и датчика уровня), эксплуатирующихся в учреждениях, организациях и общественных парильнях, следует осуществлять не реже двух раз в год.

1.7.1. Опорожнение отстойника

В нижней части устройства находится отстойник, в котором собираются содержащиеся в воде загрязнения. Отстойник следует опорожнять по мере его заполнения.

⚠ Соблюдайте осторожность при контакте с горячим парогенератором. Не следует снимать отстойник, когда устройство включено. Перед снятием отстойника следует обязательно дождаться полного охлаждения парогенератора. Надлежащее время с момента последнего использования составляет 24 часа.

1. Следует убедиться, что бак для воды полностью пуст (следует проверить состояние мерной чашки через прозрачную крышку эксплуатационного люка: при наличии воды в чашке следует опорожнить бак для воды).
2. Приведите сетевой выключатель парогенератора в положение ВЫКЛ. (рисунок 2).
3. Подставьте ведро (8 л) под отстойник. После снятия отстойника может вытечь некоторое количество воды из трубопровода.
4. Ослабьте фиксаторы отстойника.
5. Потяните за отстойник и снимите его. Очистите отстойник.
6. Установите отстойник на место и затяните фиксатор.

1.7.2. Удаление известкового налета

Водопроводная вода содержит примеси, например, известь, которые со временем могут закупоривать внутренние детали парогенератора. Количество извести, содержащейся в воде (жесткость воды), а следовательно, необходимость удаления известкового налета варьируется в зависимости от региона. Если водопроводная вода жесткая, в водопроводную систему здания рекомендуется вмонтировать устройство для умягчения воды. Требования к качеству воды изложены в таблице 1.

MyHarvia ühendamine juhtpaneeliga Xenio WiFi

- Esimene seade installitakse kohe pärast oma kontole sisselogimist. Järgige mobiilirakenduse juhiseid.
- Hiljem saate seadmeid siduda, kui valite menüüs Home punkti „+ Add new“ (+ Lisa uus). Järgige mobiilirakenduse juhiseid.

1.7. Aurugeneraatori hooldamine

Kasutaja võib teha järgmisi hooldustoiminguid:

- setteanuma tühjendamine (punkt 1.8.1.)
- veetasemeanduri puhastamine (punkt 1.8.2.)
- lubja eemaldamine (punkt 1.8.3.)



Aja signaallamp hakkab vilkuma, kui eelmisest hooldusest on möödunud 200 tundi.

Igasugune muu hooldus tuleb jätta asjatundliku hoolduspersonalile hooleks.

Avalike saunade asutuste jmt aurugeneraatoreid tuleb põhjalikult hooldada vähemalt kaks korda aastas (paagi, kütteelementide ja pinnaanduri kontrollimine ja puhastamine).

1.7.1. Settenõu tühjendamine

Seadme all asub vee mustust koguv settenõu. Täitumisel tühjendage nõu.

⚠ Ettevaatust, kuum aurugeneraator! Ärge eemaldage settenõud seadme kasutamise ajal. Veenduge enne settenõu eemaldamist, et aurugeneraator on täielikult jahtunud. Sobiv jahtumisaeg on 24 tundi eelmisest kasutamisest.

1. Veenduge, et veemahuti on tühi (kontrollige mõõtenõud läbi hooldusluugi läbipaistva katte: kui nõu sisaldab vett, peate mahuti tühjendama).
2. Lülitage aurugeneraator pealülitist välja (joonis 2).
3. Asetage settenõu alla ämber (8 l). Nõu eemaldamisel võib torustikust väljuda vett.
4. Vabastage settenõu pinguti.
5. Eemaldage nõu seda tõmmates. Puhastage nõu.
6. Asetage nõu selle kohale tagasi ja kinnitage pinguti.

1.7.2. Katlakivist puhastamine

Kraanivesi sisaldab lisaaineid, näiteks lubja, mis võib aja jooksul aurugeneraatori sisemust katta. Lubja hulk vees (vee karedus) ja seega katlakivist puhastamise sagedus erineb piirkonniti. Kui kraanivesi on kare, siis on soovitatav paigaldada hoone veevarustussüsteemi veepehmedaja. Veele esitatavad nõuded on toodud tabelis 1.

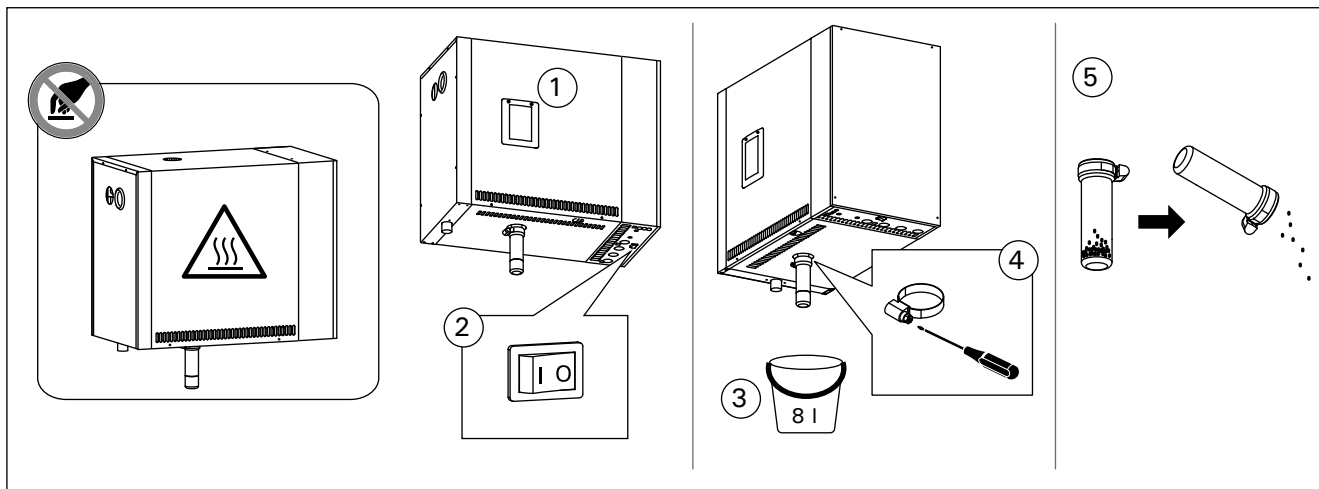


Рисунок 2. Опорожнение отстойника
Joonis 2. Settenõu tühjendamine

Удаление известкового налета раствором лимонной кислоты

Пары раствора лимонной кислоты безвредны. Для удаления известкового налета можно использовать только лимонную кислоту с соблюдением инструкций на упаковке средства.

1. Растворите 50-80 граммов лимонной кислоты 1 л воды.
2. Включите парогенератор и подождите 10 минут.
3. Выключите парогенератор при помощи главного выключателя, находящегося под парогенератором (см. рисунок 2).
4. Снимите заглушку с верхней части парогенератора (рисунок 3).
5. Заполните бак для воды раствором лимонной кислоты и вставьте заглушку обратно.
6. Оставьте раствор на один час.
7. Переведите главный выключатель в положение ВКЛ. Если запоминающее устройство для регистрации отказов электропитания включено, парогенератор включится без нажатия кнопки 1.

Промывка (автоматический дренажный клапан)

8. Включите парогенератор путем нажатия кнопки 1 и выждите 10 минуты.
9. Выключите парогенератор путем нажатия кнопки 1 и подождите 5 минуты.

Katlakivi eemaldamine sidrunhappe lahusega

Sidrunhappe lahuse aurud on ohutud. Lisaks sidrunhappele saate katlakivi eemaldamiseks kasutada ka teisi materjale, alati järgige pakendil toodud juhendeid.

1. Segage 50–80 g sidrunhapet ühe liitri veega.
2. Käivitage aurugeneraator ja jätke see 10 minutiks tööle.
3. Lülitage see pealülitist välja (vt joonis 2).
4. Eemaldage aurugeneraatori peal olev kork (joonis 3)
5. Valage sidrunhappe lahus veemahutisse ja pange kork kohale tagasi.
6. Laske lahusel mõjuda üks tund.
7. Lülitage pealülitist sisse. Kui voolukatkestuse mälufunktsioon on aktiveeritud, lülitub aurugeneraator sisse juhtpaneelis nuppu 1 vajutamata.

Loputamine (automaatne tühjendusklapp)

8. Lülitage aurugeneraator nupu 1 abil sisse ja jätke see 10 minutiks tööle.
9. Lülitage aurugeneraator nupu 1 abil välja ja jätke see nii 5 minutiks.

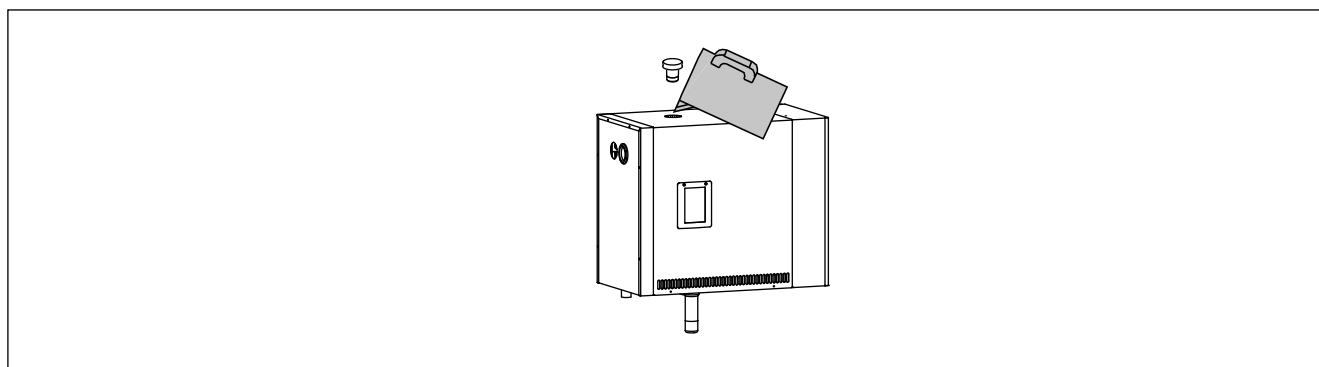


Рисунок 3. Удаление известкового налета
Joonis 3. Katlakivist puhastamine

Свойство воды Vee omadus	Воздействие Mõju	Рекомендация Soovitus
Концентрация гумуса Orgaanilise aine sisaldus	Влияет на цвет, вкус, выпадает в осадок Värvus, maitse, sadestub	<12 мг/л < 12 mg/l
Концентрация железа Rauasisaldus	Влияет на цвет, запах, вкус, выпадает в осадок Värvus, lõhn, sadestub	<0,2 мг/л < 0,2 mg/l
Концентрация марганца (Mn) Mangaanisisaldus (Mn)	Влияет на цвет, запах, вкус, выпадает в осадок Värvus, lõhn, sadestub	<0,10 мг/л < 0,10 mg/l
Жесткость: важнейшими элементами являются магний (Mg) и известь, т.е. кальций (Ca) Karedus: kõige olulisemad ained on magneesium (Mg) ja lubi, st kaltsium (Ca)	Выпадает в осадок Sadestub	Mg: < 100 мг/л Ca: < 100 мг/л Mg: < 100 mg/l Ca: < 100 mg/l
Вода, содержащая хлориды Kloriidi sisaldav vesi	коррозия korrodeerumine	Cl: < 100 мг/л Cl: < 100 mg/l
Хлорированная вода Kloorivesi	Вред для здоровья Oht tervisele	Использование запрещено Kasutamine keelatud
Морская вода Merevesi	Ускоренная коррозия Kiire korrodeerumine	Использование запрещено Kasutamine keelatud
Концентрация мышьяка и радона Arseeni- ja radoonisisaldus	Вред для здоровья Oht tervisele	Использование запрещено Kasutamine keelatud
Расход воды (измеряется следующим образом: необходимо измерить количество воды, которое вытекает из подающей трубы за одну минуту) Vooluhulk sissetuleva vee torus (mõõtmise: laske veel üks minut voolata ja mõõtke vee hulk ära)	Слишком низкий расход: прерывается процесс парообразования Слишком высокий расход: вода вытекает из паропроводящей трубы Liiga väike: katkestused aurugeneraatori töös Liiga suur: aurutorust voolab välja vett	8-12 л/мин 8-12 liitrit/min

Таблица 1. Требования к качеству воды
Tabel 1. Nõuded vee kvaliteedile

1.7.3. Очистка паровых сопел

Паровые сопла следует очищать слабым мыльным раствором.

1.8. Устранение неполадок

При возникновении неполадки на панели управления появляется номер устройства и сообщение об ошибке, помогающее устранить причину неполадки.



Пользователь может самостоятельно осуществлять только те виды проверок, которые отмечены звездочкой (*). Прочие виды технического обслуживания должны проводиться квалифицированными специалистами по техническому обслуживанию и ремонту.

Сообщения об ошибках и устранение неполадок	
E1	Разрыв в измерительной схеме датчика температуры. Проверьте электропроводку и качество соединения клемм с датчиком.
E2	Короткое замыкание в измерительной схеме датчика температуры. Проверьте электропроводку и качество соединения клемм с датчиком.
E3	Разрыв в измерительной схеме прибора для защиты от перегрева. Нажмите кнопку сброса на приборе для защиты от перегрева. Проверьте электропроводку и качество соединения разъемов с датчиком прибора защиты от перегрева.
E5	Низкий уровень воды. Проверьте наличие воды в мерной чашке. Проверьте подачу воды*, электромагнитный клапан, дренажный клапан и датчик уровня.
E7	В баке осталась вода даже после его промывки и опорожнения. Проверьте наличие воды в мерной чашке. Проверьте дренажный клапан и датчик уровня воды.

1.7.3. Auruotsikute puhastamine

Auruotsikuid võib puhastada lahja seebilahusega.



1.8. Veaoetsing


Veatekkimisel kuvatakse juhtpaneelil seadme number ja veateade, mis aitab vea põhjuse leidmisel.



Kasutaja võib kontrollida ainult tärniga (*) tähistatud punkte. Igasugune muu hooldus tuleb lasta läbi viia asjatundlikul hoolduspersonalil.

Veateade ja parandamine	
E1	Temperatuurianduri mõõteahel on katkenud. Kontrollige juhtmeid ning anduri ühendust klemmidega.
E2	Temperatuurianduri mõõteahel on lühises. Kontrollige juhtmeid ning anduri ühendust klemmidega.
E3	Ülekuumenemiskaitse mõõteahel on katkenud. Vajutage ülekuumenemiskaitse tagastusnuppu. Kontrollige juhtmeid ning ülekuumenemise anduri ühendust klemmidega.
E5	Vee tase on madal. Vaadake, kas mõõtenõu sisaldab vett. Kontrollige vee sissevõttu*, solenoidklappi, tühjendusklappi ja pinnaandurit.
E7	Mahuti sisaldab vett isegi pärast loputamise ja tühjendamise teostamist. Vaadake, kas mõõtenõu sisaldab vett. Kontrollige tühjendusklappi ja veetaseme andurit.

E9	Нарушение соединения между панелью управления и парогенератором. Проверьте кабель и разъемы.
E10	После промывки бак пуст. Проверьте наличие воды в мерной чашке. Проверьте подачу воды*, электромагнитный клапан, дренажный клапан и датчик уровня.
E11	При запуске процесса наполнения бак полон (цикл запуска, остановки, промывки). Проверьте дренажный клапан и датчик уровня.
E13	Повышенная частота наполнения бака в течение пяти минут. Проверьте подачу воды*, расход воды*, электромагнитный клапан, дренажный клапан и датчик уровня.
E14	Не был достигнут достаточный уровень воды в течение 10 минут после включения устройства. Очистите мерную чашку и проверьте электропроводку.
E15	Не удается достичь достаточного уровня воды при испарении. Проверьте подачу воды* и дренажный клапан.
	Индикатор Wi-Fi выключен: Соединение к Wi-Fi отключено в меню настроек S-CO
	Индикатор Wi-Fi включен: Соединение к Wi-Fi подключено. Подключения к роутеру и облаку MyHarvia работают.
	Индикатор Wi-Fi мигает 3 раза подряд: Соединение к Wi-Fi подключено*. Подключения к роутеру и облаку MyHarvia работают*.
	Индикатор Wi-Fi мигает каждые 5 секунд: Соединение к Wi-Fi включено, но не удается установить соединение Wi-Fi между панелью управления и роутером. Попробуйте исправить соединение, отключив и включив Wi-Fi в меню настроек панели управления S-CO.*
	Световой индикатор технического обслуживания начинает мигать, когда с момента предыдущего техобслуживания прошло 200 часов. Необходимо провести обслуживание. По окончании работ следует сбросить счетчик.
Несколько ошибок: на дисплее отображается несколько сообщений об ошибках.	
Бак для воды пахнет ароматизатором: следует проверить, не попадает ли ароматизатор в бак для воды из паропроводящей трубы.	
Некорректная работа панели управления: См. Сброс до заводских настроек	

E9	Juhtpaneeli ja aurugeneraatori vahelise ühenduse viga. Kontrollige juhtmeid ja klemme.
E10	Veepaak on pärast loputamist tühi. Vaadake, kas mõõtenõu sisaldab vett. Kontrollige vee sissevõttu*, solenoidklappi, tühjendusklappi ja pinnaandurit.
E11	Veepaak on täitmise alustamisel täis (käivitamine, peatamine, loputustsükkel). Kontrollige tühjendusklappi ja pinnaandurit.
E13	Liiga palju täitmisi viie minuti jooksul. Kontrollige vee sissevõttu*, sissetuleva vee torus*, solenoidklappi ja pinnaandurit.
E14	10 minuti jooksul pärast seadme sisselülitamist ei ole saavutatud piisavat veetaset. Puhastage mõõtenõu ja kontrollige juhtmeid.
E15	Aurustamise ajal ei saavutata piisavat veetaset. Kontrollige vee sissevõttu* ja tühjendusklappi.
	WiFi indikaatortuli ei põle: WiFi-ühendus on S-CO seadistusmenüüs välja lülitatud.
	WiFi indikaatortuli põleb: WiFi-ühendus on sisse lülitatud. Ühendused ruuteri ja MyHarvia pilvega toimivad.
	WiFi indikaatortuli vilgub 3 korda järjest: WiFi-ühendus on sisse lülitatud, kuid ühendus MyHarvia pilvega ebaõnnestub. Kontrollige oma internetiühendust*. Proovige ruuter taaskäivitada*.
	WiFi indikaatortuli vilgub iga 5 sekundi järel: WiFi-ühendus on sisse lülitatud, kuid juhtpaneeli ja ruuteri vaheline WiFi-ühendus ebaõnnestub. Proovige ühendust parandada, lülitades juhtpaneeli S-CO seadistusmenüüs WiFi-ühendust välja ja sisse*.
	Hoolduse märgutuli hakkab vilkuma, kui eelmisest hooldusest on möödunud 200 tundi. Teostage hooldus. Pärast hooldust lähtestage loendur.
Mitu viga: Veateated vahelduvad näidikul.	
Veemahuti lõhnab lõhnaaine järele: Kontrollige, et lõhnaaine ei voolaks aurutorust veemahutisse.	
Juhtpaneeli talitlushäire: Tehaseseadete taastamine	

2. ИНСТРУКЦИЯ ПО УСТАНОВКЕ

2. PAIGALDAMISJUHEND

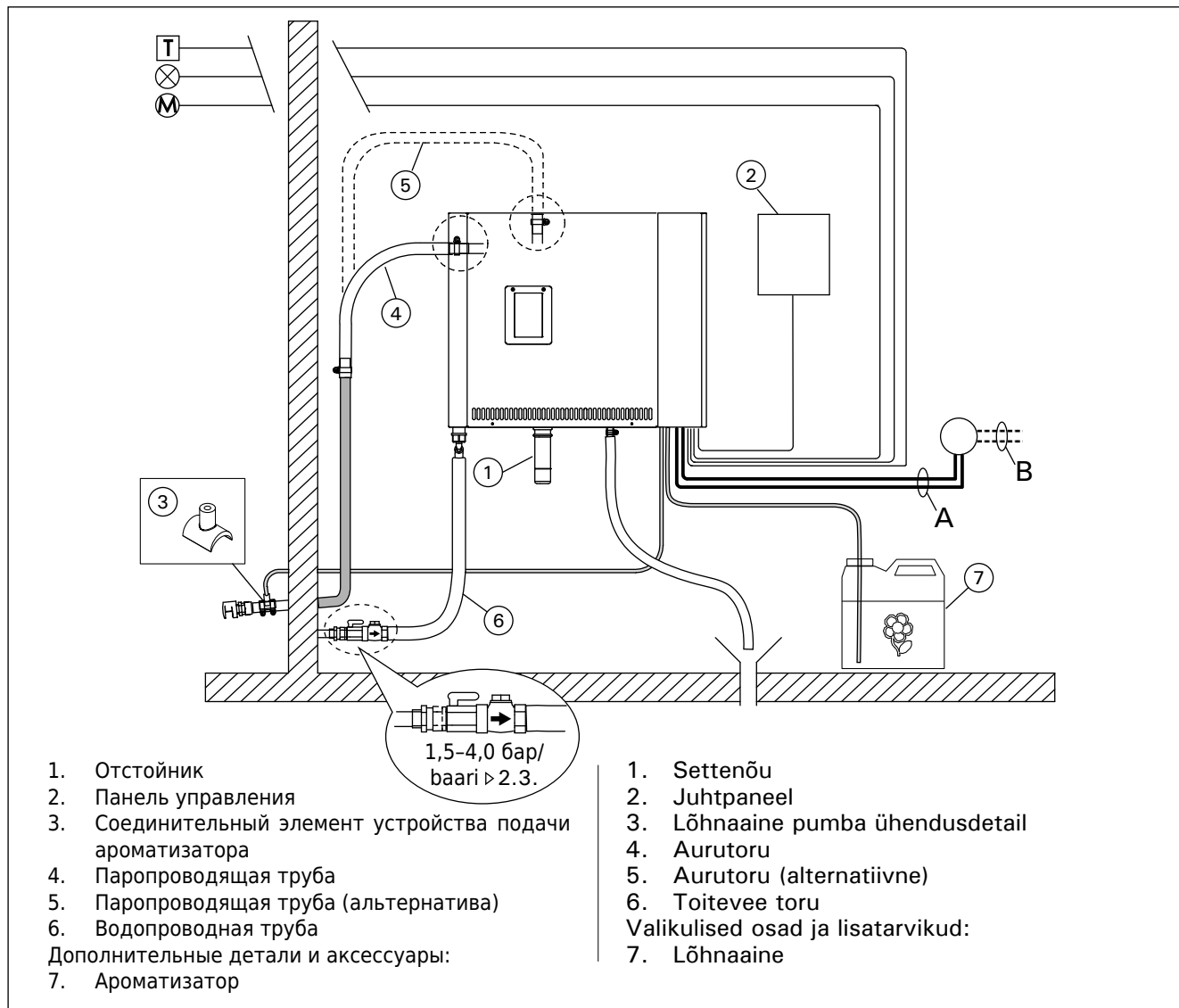


Рисунок 4. Схема подключений парогенератора

Joonis 4. Aurugeneraatori liitmikud

Модель Mudel	мощность Võimsus	Рекомендуемые размеры помещения парильни (м³) Soovitatav aurusauna suurus (m³)			Мощность парогенератора Aur	400 V 3N ~ Кабель Kaabel		Предохранители Kaitse
		Легкий стеновой материал (акриловый и т.д.) Kerge sein (akrüül jne)	Легкий стеновой материал, стены выложены плиткой Plaaditud kerge sein	Кирпичные стены, выложенные плиткой, др. Plaaditud kivisein jne		A	B	
	кВт kW	*	*	*	кг/час kg/h	мм² mm²	мм² mm²	A
HGP220XW	21,6	20–29	16–24	12–20	29,2	(2 x) 5 x 2,5	(2 x) 5 x 2,5	(2 x) 3 x 16
HGP300XW	30,0	24–39	20–32	16–27	40,2	(2 x) 5 x 2,5	(2 x) 5 x 6	(2 x) 3 x 25

Модель Mudel	Ширина Laius	Глубина Sügavus	Высота Kõrgus	Вес (водяной бак пуст) Kaal (tühja veepaagiga)	Вес (водяной бак наполнен) Kaal (täis veepaagiga)
HGP220XW– HGP300XW (L)	560 мм/mm	320 мм/mm	490 мм/mm	24 кг/kg	33 кг/kg

Таблица 3. Технические характеристики
Tabel 3. Paigalduse üksikasjad

* С вентиляцией
* Ventileeritud

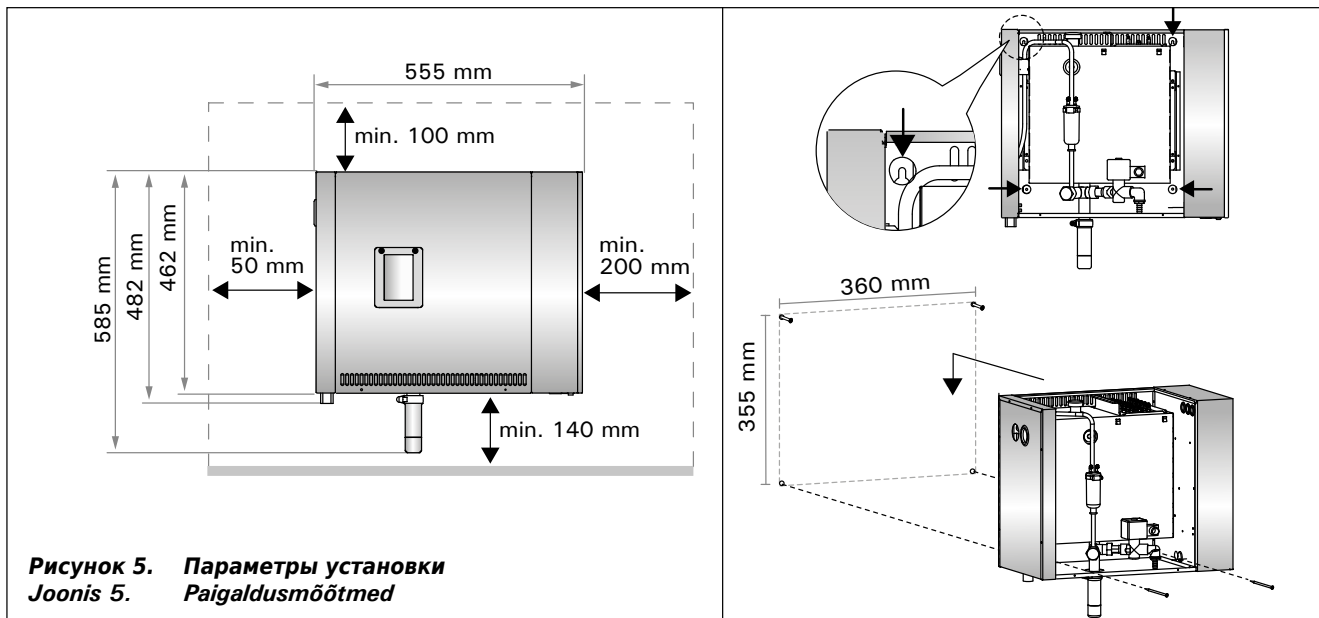


Рисунок 5. Параметры установки
Joonis 5. Paigaldusmõõtmed

2.1. Что необходимо сделать до установки

Прежде чем начать установку парогенератора, необходимо изучить инструкцию по установке и убедиться в том, что:

- Мощность парогенератора должна соответствовать размерам помещения парильни. В таблице 2 даны рекомендации по установке каждого типа парогенератора с учетом особенностей стеновых материалов в помещениях с минимальными и максимальными размерами.
- Напряжение источника питания подходит для данного парогенератора.
- Предохранители и соединительные кабели отвечают требованиям, а их параметры соответствуют значениям, приведенным в таблице 2.
- Место установки парогенератора отвечает требованиям относительно минимального безопасного расстояния (рисунок 5), а также соответствует требованиям, изложенным в пункте 2.2.

2.2. Место монтажа и крепление

Парогенератор следует устанавливать в сухом закрытом помещении. Для монтажа не подходят места, где парогенератор может замерзнуть или подвергнуться воздействию вредных веществ. Максимально разрешенная температура окружающей среды составляет 30 °C.

- Необходимым условием является наличие стока в канализацию для слива отработанной воды. Не следует устанавливать устройство непосредственно над дренажным трубопроводом, поскольку от поднимающегося от него пара намокает парогенератор, что может стать причиной проблем.
- Если парогенератор устанавливается в отдельном шкафу или подобном закрытом помещении, пространство вокруг устройства должно хорошо проветриваться.

2.3. Патрубки для подачи и сброса воды

Смотрите рисунок 4. Труба для подачи воды должна быть оснащена запорным вентилем и обратным клапаном. Максимально допустимое давление подаваемой воды в трубе для подачи воды составляет 4,0 бар.

2.1. Enne paigaldamist

Uurige enne aurugeneraatori paigaldamist paigaldamisjuhiseid ja kontrollige järgmisi punkte:

- aurugeneraatori võimsus vastab aurusauna suurusele. Tabelis 2 on toodud minimaalne ja maksimaalne suurus iga aurugeneraatori ja seinamaterjali kohta;
- toitepinge on aurugeneraatori jaoks sobiv;
- kaitsmed ja ühenduskaablid vastavad eeskirjadele ning nende mõõtmed tabelile 2;
- aurugeneraatori paigalduskoht peab vastama ohututele kaugustele esitatavatele joonisel 5 toodud miinimumnõuetele ja kirjeldusele jaotises 2.2.

2.2. Paigalduskoht ja kinnitamine


Aurugeneraator tuleb paigaldada kuiva siseruumi. Aurugeneraatorit ei tohi paigaldada kohta, kus see võib külmuda või sattuda ohtlike ainete mõju alla. Maksimaalne lubatud temperatuur seadme ümbruses on 30 °C.

- Ruumi pörandas peab olema äravool väljalastava vee jaoks. Ärge paigaldage seadet otse äravoolu kohale, kuna äravoolust tõusev aur muudab aurugeneraatori märjaks ja võib põhjustada probleeme.
- Kui aurugeneraator paigaldatakse kappi või muusse sarnasesse suletud ruumi, siis peab seadme ümber olema tagatud piisav ventilatsioon.

2.3. Veetoite ja vee väljavoolu ühendid

Vaata joonisel 4. Toitevee toru peab olema varustatud kuulkraani ja vaakumklapiga. Siseneva vee maksimaalne surve toitevee torus on 4,0 baari.

Смотрите рисунок 6. Трубу для слива воды следует вывести к стоку в канализацию.

 **Следите за тем, чтобы сточная вода, температура которой достигает 70 °С, не попадала в помещение парильни.**

Установите трубы под углом относительно парогенератора.

2.4. Электропроводка

Подключение парогенератора к сети электропитания должно осуществляться только профессиональным электриком, имеющим соответствующий допуск, с соблюдением текущих постановлений. Схему подключения электропроводки см. на рисунке 7.


2.4.1. Установка температурного датчика

Закрепите температурный датчик на потолке парильни или на стене (на высоте 1700-3000 мм от пола). Просверлите отверстие диаметром 7 мм, установите в него датчик и загерметизируйте силиконом.

Нельзя устанавливать датчик рядом с дверями или вентиляционными отверстиями. Допускаемая область установки показана на рисунке 8.

2.5. Паропроводящие трубы


Пар, генерируемый парогенератором, поступает в помещение парильни через медные паропроводящие трубы. Минимальный внутренний диаметр паропроводящей трубы составляет 23 мм. Можно подключить парогенератор к медному трубопроводу с помощью прозрачного силиконового шланга с внутренним диаметром 25 мм.

 Прозрачные трубы помогают выявить потенциальные проблемы.

Трубы должны быть тщательно изолированы. Максимальная длина изолированной паропроводящей трубы составляет 10 метров. Чтобы максимально сократить длину труб, рекомендуется устанавливать парогенератор как можно ближе к помещению парильни.

В случае использования нескольких паровых сопел каждая паропроводящая труба, ведущая к соплу, должна быть оснащена регулирующим вентилем с тем, чтобы пар равномерно распределялся по всему помещению парильни. Рисунок 10А. Регулировка вентилей:


- Приведите все вентили в полностью открытое состояние.
- Если из одного из вентилей выходит значительно больше пара, чем из остальных, уменьшите силу потока.
- Не уменьшайте силу потока на всех вентилях.

 **Пар должен беспрепятственно выходить из сопел. В случае блокировки паровых сопел и/или паропроводящих труб пар выходит из предохранительного клапана (рисунок 6).**


Дальний конец паропроводящей трубы следует наклонить в направлении парильни. В трубах не должно быть лишних отводов, водоотделителей или отсечек. Рисунок 10В.

2.6. Установка паровых сопел

Прикрепите паровое сопло к концу трубы и загерметизируйте выход паропроводящей трубы силиконом. Сопла должны быть установлены на высоте 100-300 мм от пола. Рисунок 10А.

 **Направьте отверстие сопла вниз. Следите за тем, чтобы пар не обжигал посетителей парильни. Сопла необходимо размещать в недосягаемом безопасном месте.**

Vaata joonis 6. Aurugeneraatorist väljalastava vee toru tuleb juhtida ruumi põranda äravoolu juurde.

 **Väljalastavat vett ei tohi juhtida aurusauna, sest see vesi on kõrvetavalt kuum (70 °C)!**

Paigaldage torud aurugeneraatorist eemale kallutatuna.

2.4. Elektriühendused

Aurugeneraator tuleb ühendada vooluvõrguga vastavalt kehtivatele eeskirjadele pädeva kutselise elektriku poolt. Elektriühendusi vt joonis 7.


2.4.1. Temperatuurianduri paigaldamine

Paigaldage temperatuuriandur aurusauna lakke või seinale 1700–3000 mm kõrgusele põrandast. Puurige 7 mm läbimõõduga auk, vajutage andur auku ja isoleerige silikooniga.

Ärge paigaldage andurit uste ega ventilatsioonivade lähedale. Lubatud piirkond on näidatud joonisel 8.

2.5. Aurutorud


Aur juhitakse generaatorist aurusauna vasktorude kaudu. Aurutoru minimaalne siseläbimõõt on 23 mm. Võite aurugeneraatori vasktoruga ühendada 25 mm siseläbimõõduga läbipaistva silikoonvoolikuga.

 Läbipaistvad torud aitavad leida võimalikke probleeme.

Torud tuleb hoolikalt isoleerida. Hästi isoleeritud aurutoru maksimaalne pikkus on 10 meetrit. Generaator soovitakse paigaldada aurusaunale võimalikult lähedale, et torud oleksid lühikesed.

Kui kasutatakse rohkem kui üht auruotsikut, siis peab iga otsiku juurde suunduv aurutoru olema varustatud vooluhulga muutmise klappiga, et aur jaotuks aurusaunas ühtlaselt. Joonis 10A. Klappide seadistamine:


- keerake kõik klappid täiesti lahti;
- kui mõnest klapist tuleb märkimisväärselt rohkem auru, siis vähendage vooluhulka;
- ärge vähendage vooluhulka kõigi klappide juures.

 **Aur peab saama otsikutest vabalt välja tulla. Kui aurukanal ja/või otsikud on ummistunud, siis tuleb aur välja kaitseklapi kaudu (joonis 6).**

Aurutoru lõpp peab olema kaldu aurusauna poole. Torudel ei tohi olla üleliigseid põlvi, vee kogunemise kohti ega piiratud vooluga kohti. Joonis 10B.

2.6. Auruotsikute paigaldamine

Ühendage auruotsik aurutoru otsa külge ja isoleerige aurutoru ots silikooniga. Otsikud peaksid paiknema 100–300 mm kõrgusel põranda kohal. Joonis 10A.

 **Suunake otsiku ava allapoole ja veenduge, et aur ei kõrvetaks kümbelajaid. Paigaldage otsikud nii, et keegi ei saaks neid kogemata puudutada.**

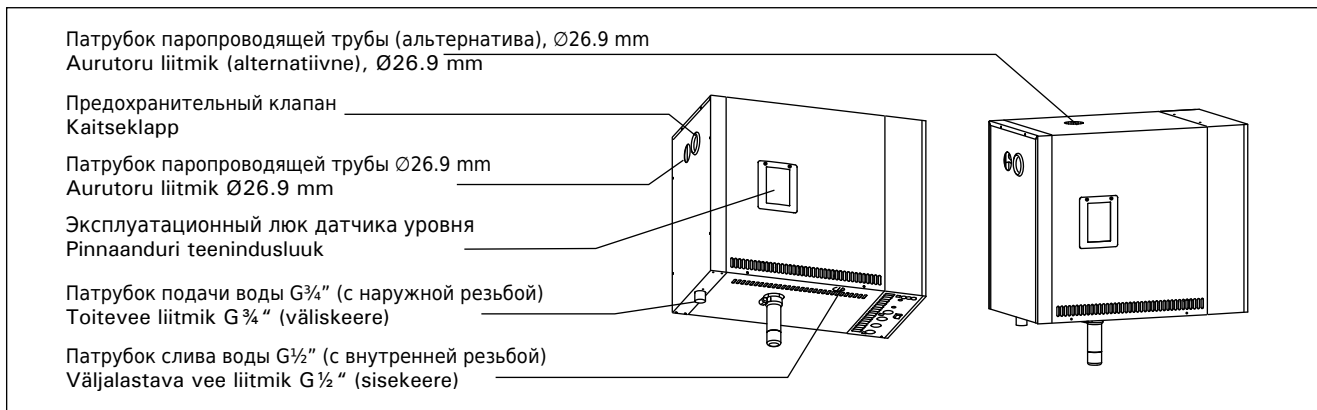


Рисунок 6. Схема соединений парогенератора
Joonis 6. Aurugeneraatori liitmikud

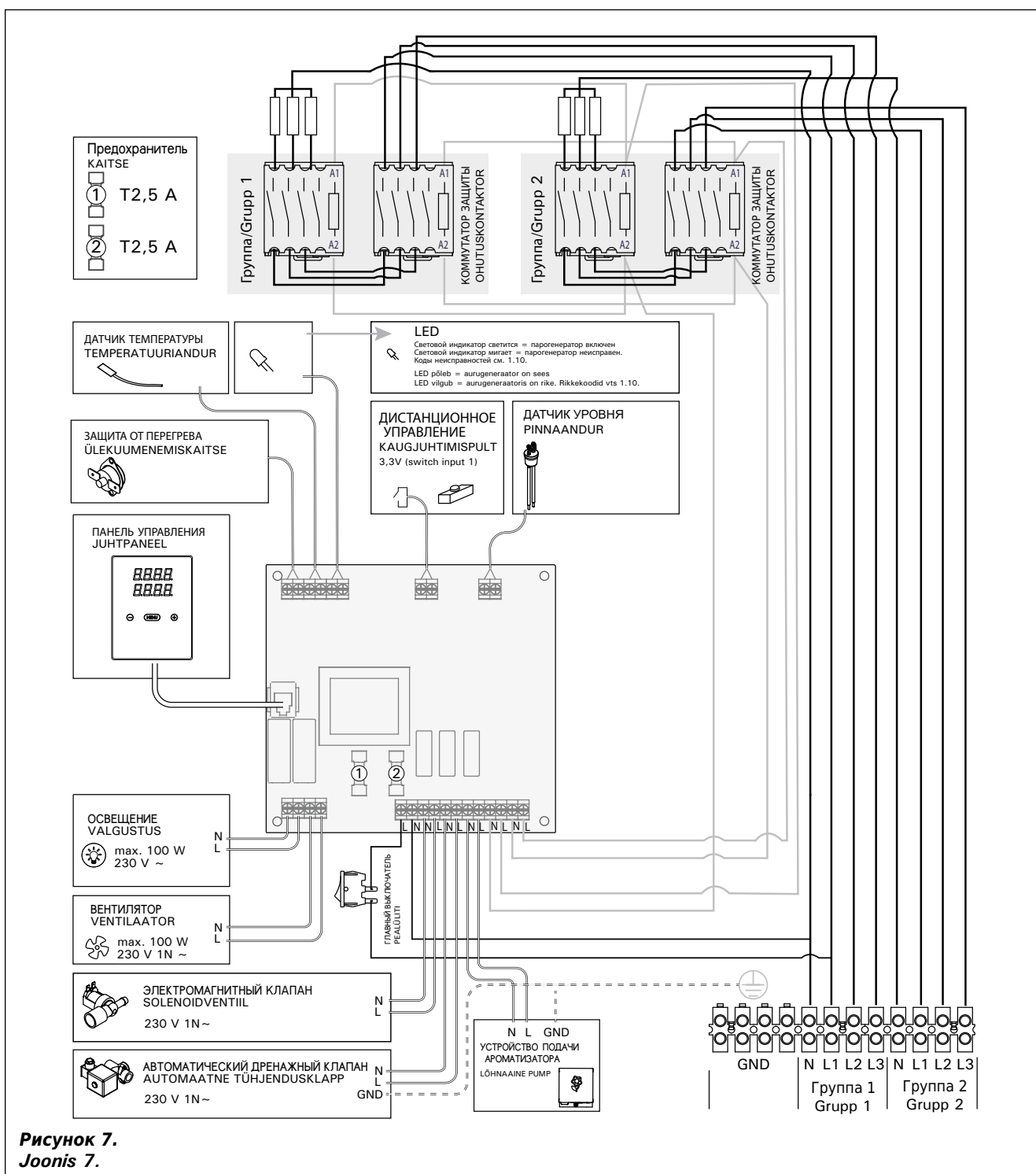


Рисунок 7.
Joonis 7.

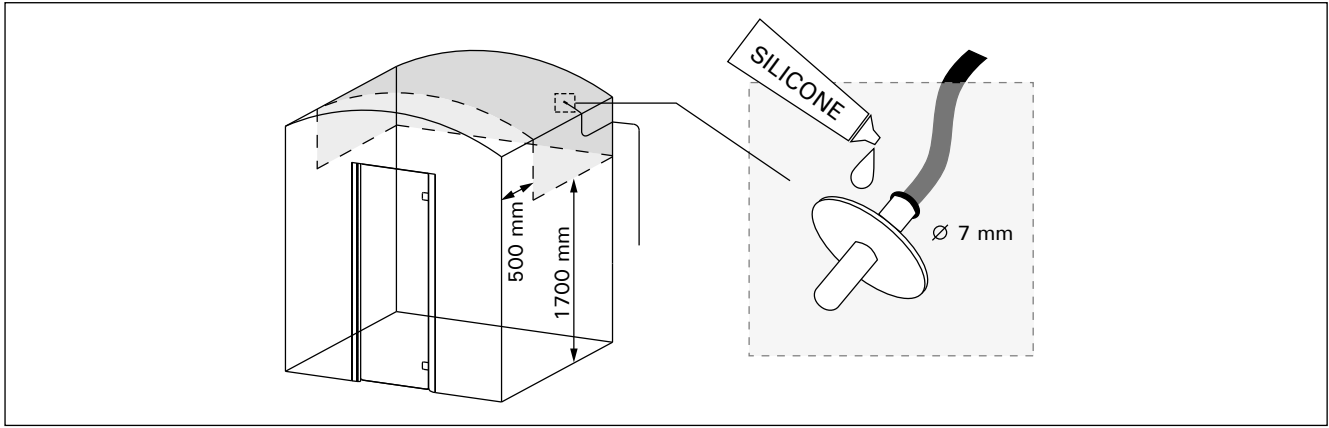


Рисунок 8. Установка температурного датчика
Joonis 8. Temperatuurianduri asetus

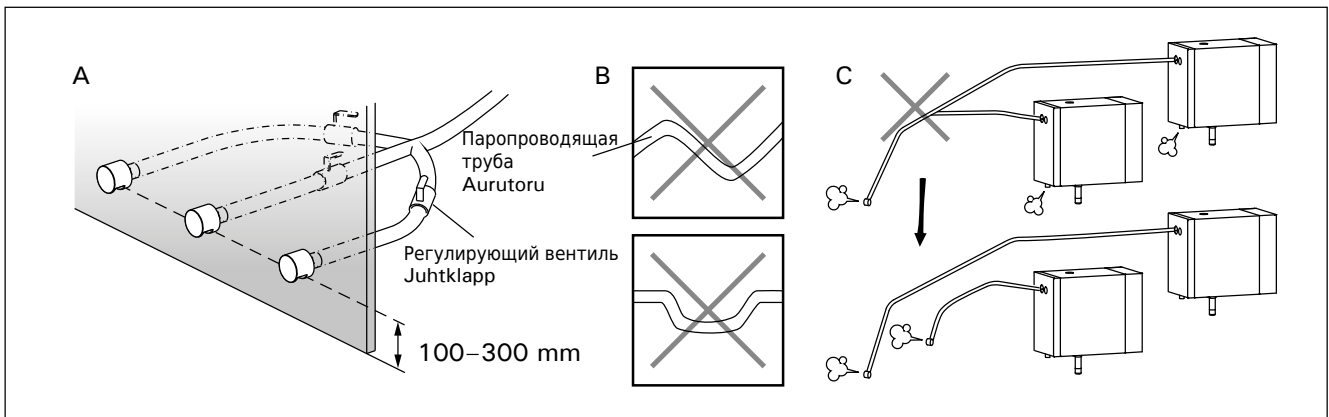


Рисунок 10. Паровые сопла и трубы
Joonis 10. Auruotsikud ja -torud

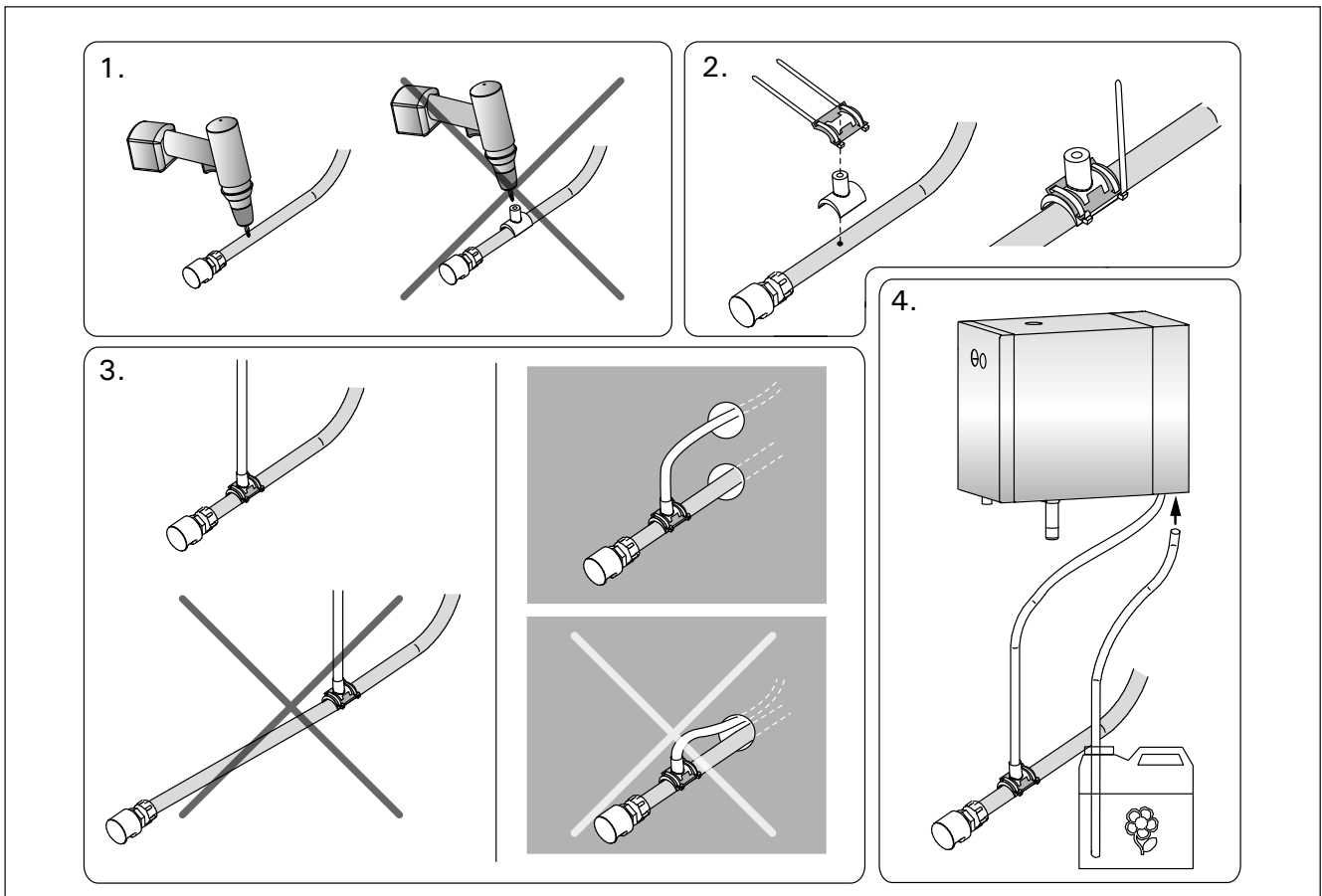


Рисунок 11. Подключение устройства подачи ароматизатора
Joonis 11. Lõhnaaine pumba toru paigaldamine

2.7. Подключение устройства подачи ароматизатора

Соединение между подающим трубопроводом и паропроводящей трубой должно располагаться максимально близко к паровому соплу. Такой способ позволит максимально сократить количество возможных отложений ароматизатора в паропроводящей трубе со временем. См. рисунок 11.

2.8. Установка панели управления

Панель управления защищена от попадания брызг и требует минимального рабочего напряжения. Панель можно установить в сухом помещении, например, в душевом отделении или в предбаннике, а также в жилой части дома. Панель нельзя устанавливать в парной. Рисунок 12.

Если в стене имеется канал для прокладки кабелей (\varnothing 20 мм), то кабель управления, ведущий к панели управления, можно скрыть в стене. В противном случае монтаж следует производить по поверхности стены. Во избежание неисправностей запрещается прокладывать кабели управления и электропитания в непосредственной близости друг от друга.

2.7. Lõhnaaine pumba toru paigaldamine

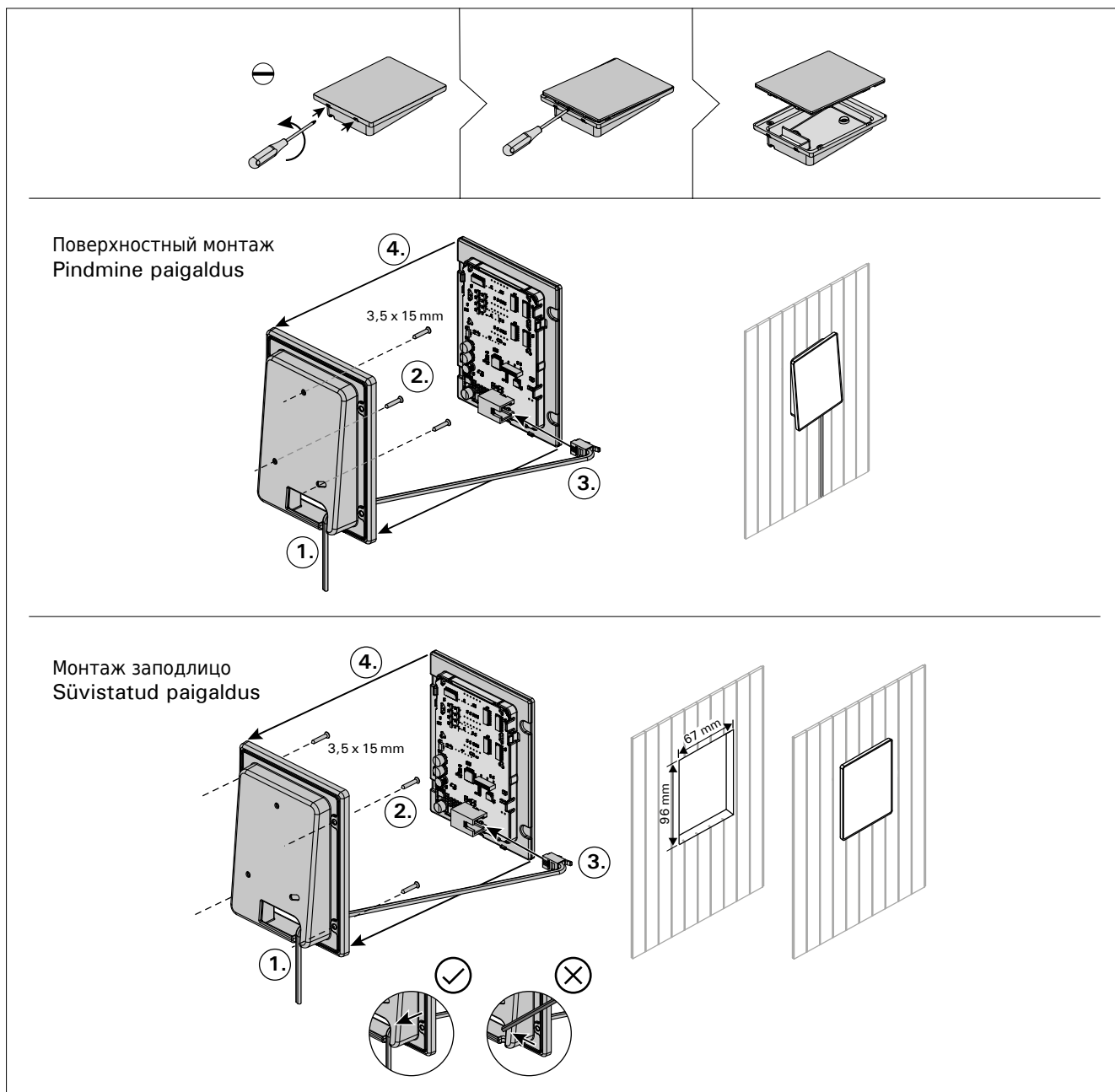
Toitevooliku ja aurutoru vaheline ühendus peab olema võimalikult auruotsiku lähedal. Seeläbi koguneb aja jooksul aurutorusse võimalikult vähe lõhnaaine jääke. Vt joonis 11.

2.8. Paigalduskoht ja juhtpaneeli kinnitamine

Juhtpaneel on pritsmekindel ja väikese tööpingega. Paneeli võib paigaldada kuiva kohta, nt pesu- või riietusruumi või koguni elutuppa. Paneeli ei tohi paigaldada aurusauna. Joonis 12.

Seinasisene juhtmetorustik (\varnothing 20 mm) võimaldab andmekaabli paigaldada seina sisse peidetuna – vastasel juhul peab juhe jääma seina pinnale. Võimalike häirete vältimiseks soovitame paigaldada andmekaabel ja toitekaabel teineteisest eemale.

Рисунок 12. Установка панели управления
Joonis 12. Juhtpaneeli kinnitamine



2.9. Сброс защиты от перегрева

Откройте крышку. Сброс устройства защиты от перегрева происходит путем нажатия кнопки, которая находится справа. Рисунок 13.



До нажатия этой кнопки необходимо устранить причину срабатывания. Сброс устройства защиты от перегрева может осуществляться только квалифицированным специалистом по ремонту и техническому обслуживанию.

2.9. Ülekuumenemiskaitse tagastamine

Avage kate. Rakendunud ülekuumenemiskaitset on võimalik tagastada seadme otsas oleva nupu vajutamisega. Joonis 13.



Enne nupu vajutamist tuleb kindlaks teha rakendumise põhjus. Ülekuumenemiskaitset võib tagastada ainult professionaalne seadmete hooldaja.

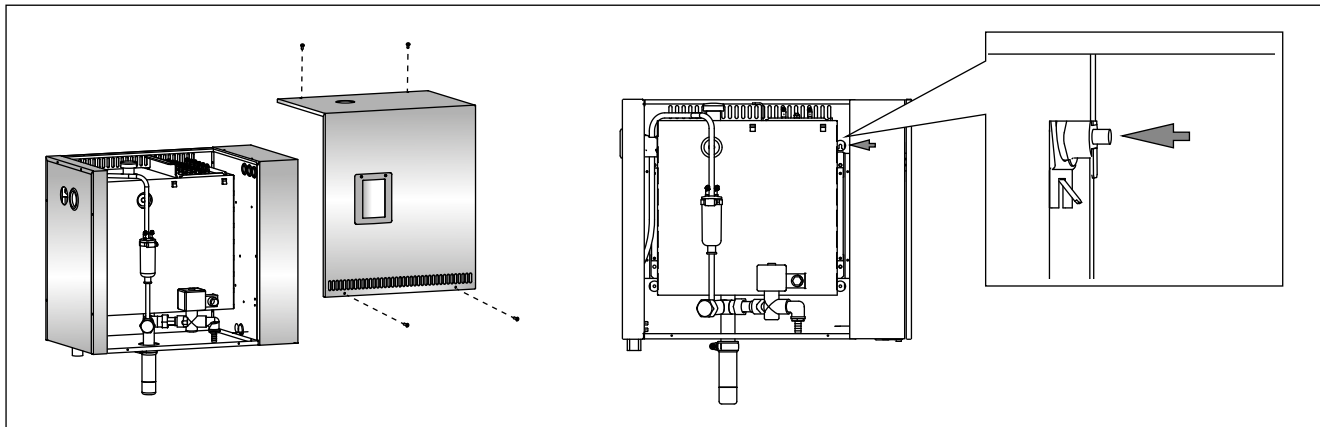
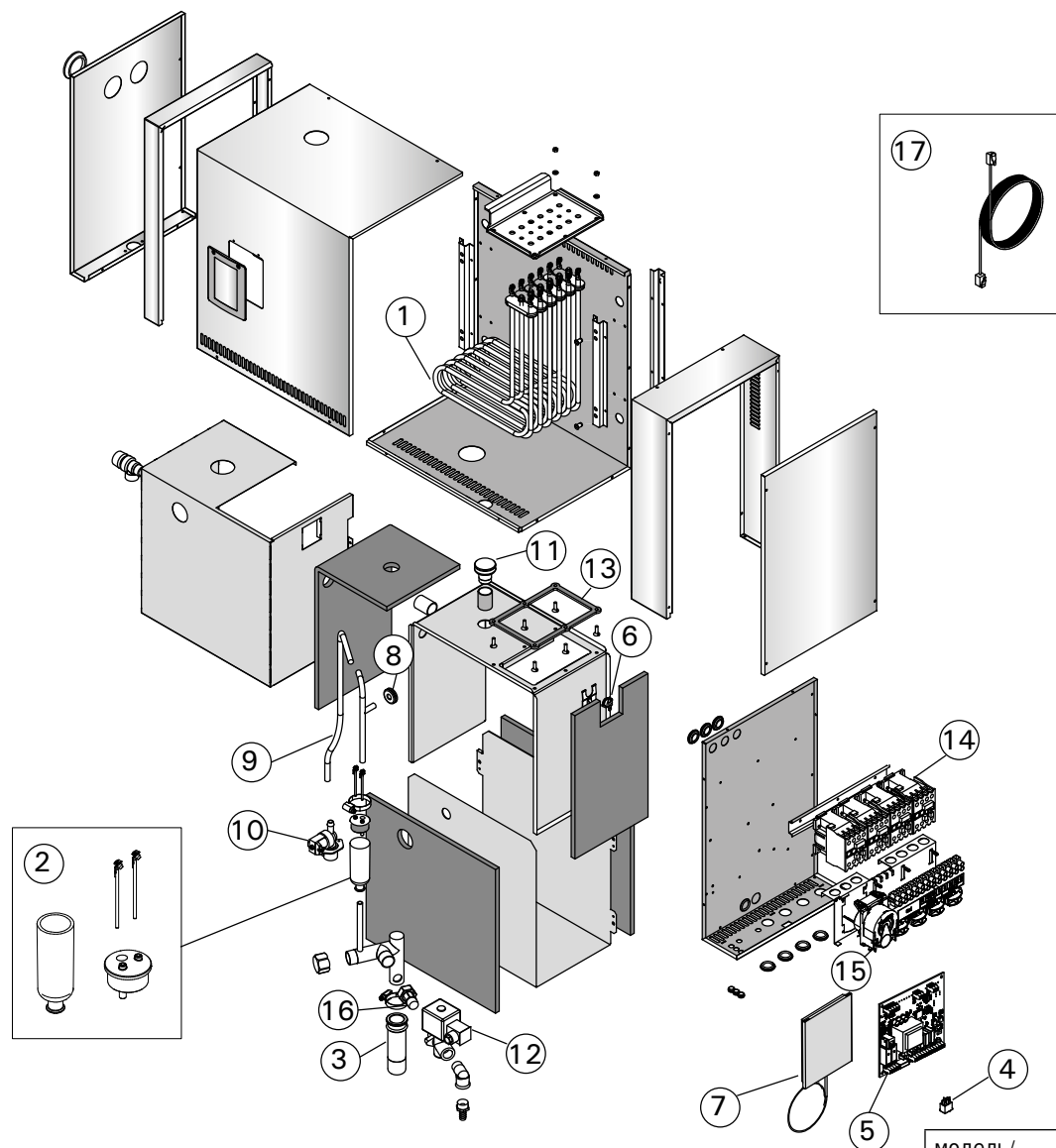


Рисунок 13. Сброс защиты от перегрева

Joonis 13. Ülekuumenemiskaitse tagastamine

3. ЗАПАСНЫЕ ЧАСТИ

3. VARUOSAD



				модель/ mudel	количество/ tk
1	Нагревательный элемент 3600 Вт/230 В Нагревательный элемент 5000 Вт/230 В	Kütteelemendid 3600 W/230 V Kütteelemendid 5000 W/230 V	ZSTM-260 ZSTM-261	HGP220XW HGP300XW	6 6
2	Комплект мерной чашки (включает датчик уровня воды, верхнюю часть и трубку)	Mõõtenõu komplekt (sisaldab veetaseme andurit, katet ja toru)	WX620		1
3	Отстойник	Settenõu	ZSTM-170		1
4	Главный выключатель	Pealüliti	ZSK-684		1
5	Электронная плата	Trükkplaat	WX645		1
6	Защита от перегрева	Ülekuumenemiskaitse	ZG-550		1
7	Панель управления	Juhtpaneel	WX700		1
8	Резиновая прокладка D10	Kummitihend D10	ZSTM-150		1
9	Питающий водяной шланг	Veetoite voolik	ZSTM-227		1
10	Электромагнитный клапан	Solenoidventiil	ZG-370		1
11	Резиновая заглушка	Kummikork	ZSTM-155		1
12	Дренажный клапан	Tühjendusklapp	ZG-700		1
13	Уплотнитель	Tihend	ZSTM-255		1
14	Коммутатор	Kontaktor	ZSL-940		4
15	Устройство подачи ароматизатора	Lõhnaaine pump	ZVR-779		1
16	Переходник	Adapter	ZSTM-225		1

Дополнительные детали и аксессуары/Valikulisid osad ja lisatarvikud

17	Кабель управления 1.5 м	Andmekaabel 1,5 m	WX312		1
	Кабель управления 10 м	Andmekaabel 10 m	WX315		1
	Кабель управления 20 м	Andmekaabel 20 m	WX319		1

1. PAMĀCĪBA LIETOTĀJIEM

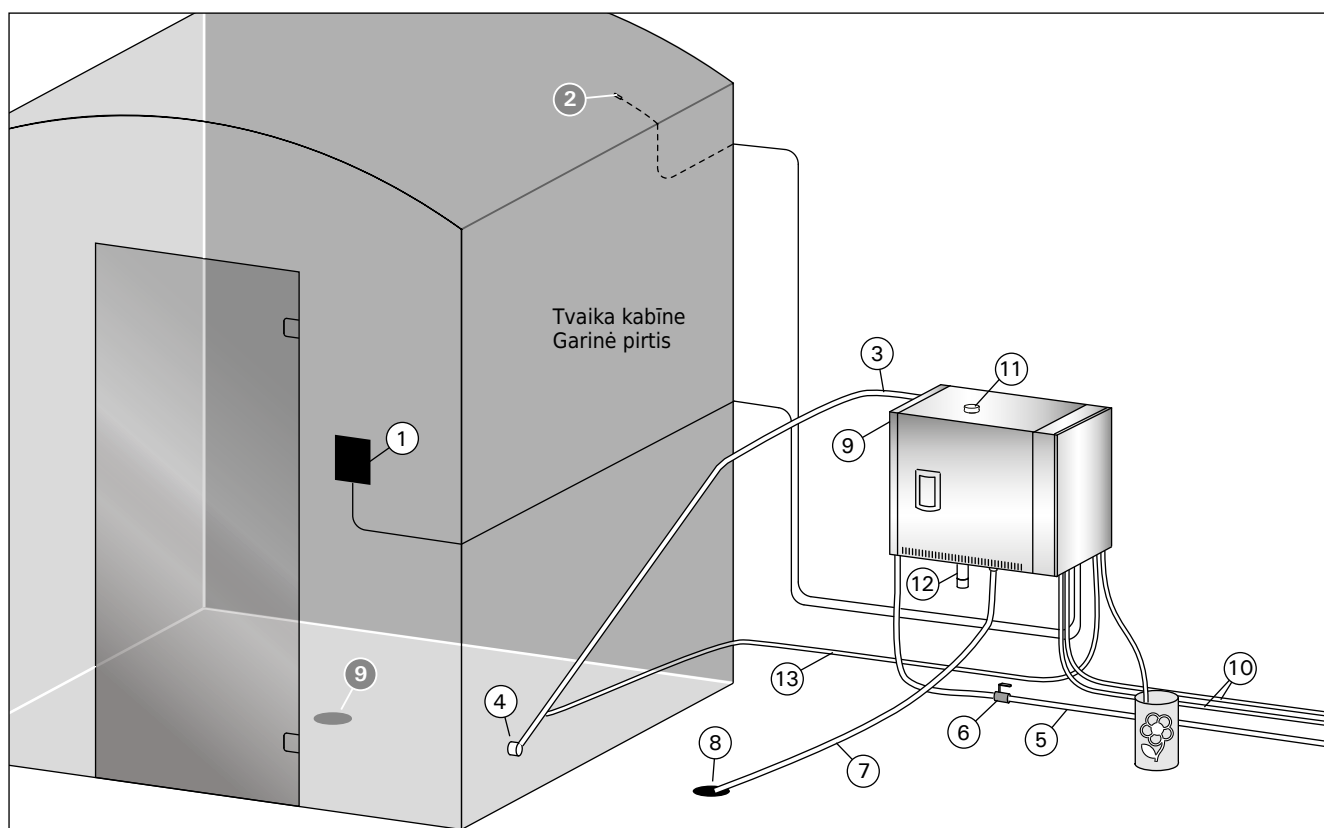
1.1. Tvaika ģenerators sastāvdaļas

1. Vadības pults
2. Temperatūras sensors
3. Tvaika caurule
4. Tvaika sprausla
5. Ūdens padeves caurule
6. Ūdens padeves ventīlis
7. Ūdens izplūdes caurule
8. Kanalizācijas caurule
9. Pārspiediena vārsts
10. Savienojuma kabelis
11. Gumijas aizbāznis
12. Nogulšņu trauks
13. Caurule priekš aromatizatora sūkņa

1. NAUDOJIMO INSTRUKCIJA

1.1. Garo generatoriaus sistemos komponentai

1. Valdymo pultas
2. Temperatūros jutiklis
3. Garo vamzdis
4. Garo purkštukas
5. Vandens tiekimo vamzdis
6. Vandens tiekimo sklendė
7. Išleidimo vamzdis
8. Kanalizacijos atvamzdis
9. Apsauginis vožtuvas
10. Maitinimo kabelis
11. Guminis kamštis
12. Nuosėdų indas
13. Aromato siurblio vamzdelis



1. zīmējums. Tvaika ģenerators sistēmas sastāvdaļas
1 pav. Garo generatoriaus sistemos komponentai

1.2. Brīdinājumi

- Tvaika ģenerators tapas, caurules un tvaika sprauslas kļūst bīstami karstas lietošanas laikā. Nepieskarieties tiem ar kailām rokām.
- Tvaiks no tvaika sprauslām ir bīstami karsts. Neapdedzinieties.
- Ja tvaika sprauslā un/vai caurulēs ir aizsprostojums, tvaika ģenerators izlaidīs tvaiku caur pārspiediena vārstu. Neaizsprostojiet pārslodzes vārstu.
- Nenovietojiet elektroierīces tvaika kabīnē.
- Pārlicinieties vai tvaika kabīnē ir izvēdināta un izžāvēta pēc pirts lietošanas.

1.2. Įspėjimai

- Garo generatoriui veikiant, jo sklendės, vamzdžiai ir garo purkštukai smarkai įkaista. Nelieskite jų plikomis rankomis.
- Garo purkštuko skleidžiami garai yra verdančiai karšti. Nenusiplikykite odos.
- Jeigu garo purkštukai ir/ar vamzdžiai užsikimšę, tai garai iš garo generatoriaus išeis pro apsauginį vožtuvą. Neuzaklinkite apsauginio vožtuvo.
- Nenaudokite elektrinių prietaisų pirtyje.
- Patikrinkite, ar garinės pirties patalpa buvo sausiai išvėdinta po naudojimo.

1.3. Tvaika ģenerators lietošana

Pirms ierīces ieslēgšanas pārlicinieties, vai tvaika kabīnē neatrodas sveši, nepiederīgie objekti. Pārlicinieties, ka tvaiks var brīvi izplūst pa sprauslu. Atveriet ūdens padeves ventīli.




Tvaika ģeneratoram ir uzstādīts atsevišķs vadības panelis. Ierīce ir gaidīšanas režīmā, kad paneļa pogas ir izgaismotas.

- Ja pogas nav izgaismotas, pārbaudiet, vai strāva ir ieslēgta ar galveno slēdzi.
- Ja strāva ir ieslēgta ar galveno slēdzi, vadības panelis izveido savienojumu ar tvaika ģeneratoru / tvaika ģeneratoriem, kuri tiek lietoti. Kad sistēma ir gatava lietošanai, tiek parādīts ziņojums "pairing" (savieno) un "Done" (Gatavs).

Vadības pults

	WiFi savienojums
	Temperatūra
	Apkope
	Darbības laiks
	Taustiņu bloķēšana
	Parametra samazināšana*
	Režīma maiņa
	Parametra palielināšana*
	Tvaika ģenerators I/O
	Apgaismojums I/O
	Ventilators I/O
	Aromatizatoru sūkņi

*Nospiediet un turiet piespiestu, lai paātrinātu parametra nomaiņu.

Tvaika ģenerators ieslēgšana	
	Nospiediet tvaika ģenerators ieslēgšanas pogu (ON/OFF).
40 C	Vispirms tiek parādīta iestatītā temperatūra, bet pēc tam displejā tiek parādīta pašreizējā temperatūra tvaika kabīnē. Tvaika ģenerators sāk uzpildīt ūdens tvertni un uzsilt.
22 C	
1:00	
Tvaika ģenerācija tiek apturēta, kad tvaika ģenerators uzņem ūdeni ūdens tvertnē un kad temperatūra tvaika kabīnē sasniedz iestatīto vērtību.	
Iestatījumi	
	Nospiediet izvēlnes pogu (MENU), lai atvērtu iestatījumu izvēlni.
40 C	Temperatūra. Regulēšanas diapazons ir 30-55°C. Iestatiet vēlamā temperatūru, izmantojot pogas + un -.
	Nospiediet pogu MENU.
6:00	Atlikušais darba laiks. Minimālā vērtība ir 1 stunda. Maksimālo vērtību var iestatīt papildu iestatījumos (1-24:00 h).




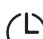


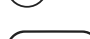





1.3. Garo generatoriaus naudojimas

Prieš įjungdami prietaisą įsitikinkite, kad garinėje pirtyje nėra pašalinių daiktų. Patikrinkite, ar garai iš purkštuko galės laisvai skleistis. Atidarykite vandens tiekimo sklendę.




Garų generatorius turi atskirą valdymo pultą. Kai pulto ekranelyje šviečia mygtukai, prietaisas yra parengties būsenoje.

- Jei mygtukai nešviečia, patikrinkite, ar prietaisas įjungtas pagrindiniu jungikliu.
- Maitinimą įjungus pagrindiniu jungikliu, valdymo pultas prisijungia prie naudojamo (-ų) garo generatoriaus (-ių). Kai sistema yra parengta naudoti, pasirodo užrašai „Pairing“ (derinama) ir „Done“ (atlikta).

Valdymo pultas

	„Wi-Fi“ ryšys
	Temperatūra
	Priežiūra
	Veikimo laikas
	klavišų užraktas
	Vertės mažinimas*
	Režimo keitimas
	Vertės didinimas*
	Garų generatoriaus įjungimo mygtukas
	Apšvietimo įjungimo mygtukas
	Ventiliatoriaus įjungimo mygtukas
	Aromato siurblys

*Paspauskite ir palaikykite, kad vertė keistųsi greičiau.

Garų generatoriaus įjungtas	
	Paspauskite garų generatoriaus mygtuką ON/OFF (įj. / išj.).
40 C	Pirmiausia rodoma nustatyta temperatūra, paskui ekranas persijungia į esamą garinės pirties temperatūrą. Garų generatorius pradeda pildyti vandens rezervuarą ir išyla.
22 C	
1:00	
Garų generavimas baigiamas, kai garų generatorius paima vandens iš vandens rezervuarą ir kai temperatūra garinėje pirtyje pakyla iki norimos vertės.	
Nustatymai	
	Norėdami atverti nustatymų meniu, paspauskite mygtuką MENU.
40 C	Temperatūra. Regulavimo diapazonas yra 30-55 °C. Mygtukai + ir - nustatykite norimą temperatūrą.
	Paspauskite mygtuką MENU.
6:00	Likęs įjungimo laikas. Minimali vertė yra 1 val. Maksimalią vertę galima nustatyti papildomuose nustatymuose (1-24.00 val.).

--	Laika iepriekšējā iestatīšana (ieslēgšanas laiks). Spiediet pogu + tik ilgi, līdz tiks pārsniegts maksimālais darbības laiks. Atlasiet vēlamo laiku, izmantojot pogas - un +. Laika izmaiņu solis ir 1 stunda.
MENU	Nospiediet pogu MENU, lai izietu no izvēlnes.
Tvaika ģenerators izslēgšana	
	Pēc ieslēgšanas/izslēgšanas (I/O) pogas nospiešanas, pēc noteiktā laika beigām vai darbības kļūdas gadījumā tvaika ģenerators tiek izslēgts un pāriet gaidīšanas režīmā.
Papildu iestatījumi	
- MENU + 	Atveriet uzstādījumu izvēlni, vienlaikus piespiežot pogas MENU un „+”. Turiet pogas piespiestas 5 sekundes. Ievērojiet! Ja vadības pulsts ir gaidīšanas režīmā, pogas neizgaismojas.
S-01 1:00	Maksimālais darbības laiks. Maksimālo darbības laiku var mainīt ar pogām „-” un „+”. Amplitūda ir 1-24 stundas.
MENU	Nospiediet pogu MENU.
S-02 OFF	Strāvas padeves traucējumu atmiņa. Iespējas pēc strāvas padeves traucējumiem: ON1: Ierīce tiek restartēta. Taimeris turpina atskaiti no brīža, kad notika strāvas padeves pārtraukums. ON2: Ierīce tiek restartēta. Taimeris tiek atiestatīts. OFF: Ierīce netiek ieslēgta pēc strāvas padeves traucējumiem. Piezīme! Drošības noteikumi padeves traucējumu atmiņai katrā reģionā ir atšķirīgi.
MENU	Nospiediet pogu MENU.
S-03 OFF	Aktivizējiet automātisko izlaides vārstu (pēc izvēles). Automātiskais izplūdes vārsts: ON Manuālais izplūdes vārsts: OFF
MENU	Nospiediet pogu MENU.
S-04 OFF	Skalošanas intervāls. Ja aktivizēts automātiskās izvades vārsts, skalošanas intervālu var mainīt ar pogām - un +. Opcijas: 0,5, 1, 2, 3 un 4 stundas (▷1.6.).
MENU	Nospiediet pogu MENU.
S-05 200	Kopējais darba stundu skaits. Displejā tiek parādīts ierīces kopējais darba stundu skaits.
MENU	Nospiediet pogu MENU.
S-06 200	Tehniskās apkopes cikls. Displejā tiek parādīts stundu skaits kopš pēdējās tehniskās apkopes reizes. Šo stundu skaitu pēc tehniskās apkopes var atiestatīt, turot pogu - nospiežot 5 sekundes. Tehniskās apkopes laiku ir iespējams mainīt, vienlaicīgi nospiežot pogas - un +.
MENU	Nospiediet pogu MENU.
S-07	Dzesēšana. Ūdeni var papildināt un izvadīt ar pogām - un +, piemēram, veicot ūdens tvertnes tīrīšanu, traucējumu meklēšanu vai apkopi.
MENU	Nospiediet pogu MENU.
S-08	Atlasa attālinātas iedarbināšanas funkciju PULS: • Īsi nospiežot: tvaika ģenerators ieslēdzas • Īsi nospiežot: tvaika ģenerators izslēdzas I-O (ievadizvade): • Tvaika ģenerators ieslēgts vai izslēgts
MENU	Nospiediet pogu MENU.

--	Iš anksto nustatytas laiko nustatymas (įjungimas pagal laiką). Laikykite nuspaustą mygtuką +, kol viršysite maksimalų veikimo laiką. Mygtukais - ir + pasirinkite norimą laiką. Laikas keičiasi po 1 h.
MENU	Norėdami išėiti, paspauskite mygtuką MENU (meniu).
Garų generatorius išjungtas	
	Garų generatorius išsijungia ir persijungia į budėjimo režimą, kai paspaudžiamas I/O mygtukas, pasibaigia įjungimo laikas arba įvyksta klaida.
Papildomi nustatymai	
- MENU + 	Atverkite nuostatų meniu, vienu metu paspausdami -, MENU (meniu) ir + mygtukus. Spauskite ir palaikykite 5 sekundes. Pastaba! Kai valdymo pultas veikia budėjimo režimu, mygtukai nešviečia.
S-01 1:00	Maksimali veikimo trukmė. Maksimalią veikimo trukmę galima keisti mygtukais - ir +. Intervalas yra 1-24 valandų.
MENU	Paspauskite mygtuką MENU.
S-02 OFF	Elektros energijos tiekimo sutrikimų atmintis. Nutrūkus elektros tiekimui, galimos šios parinktys: ON1. Prietaisas paleidžiamas iš naujo. Laikmatis tęsia skaičiavimą nuo to laiko, kuris buvo prieš nutrūkstant elektros energijos tiekimui. ON2. Prietaisas paleidžiamas iš naujo. Laikmatis nustatomas iš naujo. OFF (Išj.). Po elektros energijos tiekimo pertrūkio prietaisas nepasileidžia iš naujo. Pastaba! Saugos reglamentai dėl elektros energijos tiekimo sutrikimo atminties skiriasi priklausomai nuo regiono.
MENU	Paspauskite mygtuką MENU.
S-03 OFF	Automatinio vandens išleidimo vožtuvo įjungimas (kai vožtuvą pasirenkamas papildomai). Automatinis išleidimo vožtuvas: ON Rankinė išleidimo sklendė: OFF
MENU	Paspauskite mygtuką MENU.
S-04 OFF	Skalavimo intervalas. Jei įjungtas automatinis išleidimo vožtuvas, skalavimo intervalą galite keisti mygtukais „-“ ir „+“. Parinktys: 0,5, 1, 2, 3 ir 4 valandos (▷1.6.).
MENU	Paspauskite mygtuką MENU.
S-05 200	Bendros darbo valandos. Ekrane rodoma, kiek valandų prietaisas veikė.
MENU	Paspauskite mygtuką MENU.
S-06 200	Priežiūros darbų ciklas. Ekrane rodoma, prieš kiek valandų buvo atlikti priežiūros darbai. Atlikus priežiūros darbus, atstatykite skaitiklį, nepausdami mygtuką - 5 sekundes. Priežiūros darbų laiką galima keisti vienu metu paspaudus mygtukus - ir +.
MENU	Paspauskite mygtuką MENU.
S-07	Vėdinimas. Vandens galite pilti ir jį išleisti spausdami mygtukus „-“ ir „+“, pvz., valydami vandens talpyklą, šalindami triktis ar atlikdami techninę priežiūrą.
MENU	Paspauskite mygtuką MENU.
S-08	Nuotolinio paleidimo operacijos pasirinkimas PULSAS: • Trumpas paspaudimas: garo generatorius įjungiamas • Trumpas paspaudimas: garo generatorius išjungiamas I-O: • garo generatorius įjungiamas arba išjungiamas
MENU	Paspauskite mygtuką MENU.

S-09	Temperatūras mērvienība. Mainiet iestatījumu ar pogām „+” un „-”. CELS (Celsija) FAHr (Fārenheita)
MENU	Nospiediet pogu MENU.
S-10	Sausināšana. Kad ir ieslēgts sausināšanas režīms, tā darbība tiks sākta pēc tvaika ģenerators izslēgšanas. Sausināšanas perioda ilgums ir 1 stunda. OFF > Sausināšana ir izslēgta ON > Sausināšana ir ieslēgta
MENU	Nospiediet pogu MENU.
S-11	Displeja spilgtums. Izmantojiet pogas - un +, lai pielāgotu displeja spilgtumu.
MENU	Nospiediet pogu MENU.
S-CO	WiFi savienojums. Savienojiet vadības paneli ar WiFi tīklu, izmantojot MyHarvia lietotni. Mainiet iestatījumu ar pogām „+” un „-”. Sīkākus norādījumus skatiet MyHarvia lietotnē. OFF > WiFi savienojums ir izslēgts (vadības panelī izslēgta WiFi indikatora lampiņa). On > WiFi savienojums ir ieslēgts (vadības panelī deg WiFi indikatora lampiņa). COnn > Savienojuma režīms ir aktīvs.
MENU	Nospiediet pogu MENU. Vadības pults ieslēdzas gaidīšanas režīmā.

Apgaismojums

Pirts/tvaika kabīnes apgaismojumu ir iespējams pieslēgt tā, lai tā vadību būtu iespējams veikt no vadības paneļa (maks. 100W/230V ~). Ieslēgt un izslēgt apgaismojumu ir iespējams ar vadības paneļa pogas nospiešanu.

Ventilācija

Ja pirti/tvaika kabīnē ir uzstādīts ventilators, to var ieslēgt un izslēgt no vadības paneļa (maks. 100W/230 V ~). Ieslēgt un izslēgt ventilatoru ir iespējams ar vadības paneļa pogas nospiešanu.

Aromatizatoru sūkņi

Aromatizatora sūkņa indikators tiek aktivizēts, kad tvaika ģenerators ir ieslēgts. Ieslēdziet aromatizatora sūkni, nospiežot pogu uz vadības paneļa. Noregulējiet aromāta intensitāti vai izslēdziet sūkni, izmantojot + un - pogas. Saglabājiet iestatījumu ar pogu MENU.

Vadības paneļa taustiņu bloķēšana

Nospiediet un trīs sekundes turiet tvaika ģenerators un apgaismojuma pogas. Taustiņu bloķēšanu ir iespējams aktivizēt tikai gaidīšanas režīmā. Taustiņu bloķēšana neļauj veikt attālināto palaišanu.

Rūpnīcas iestatījumu atjaunošana

Kad vadības panelis ir gaidīšanas režīmā, nospiediet un turiet 5 sekundes tvaika ģenerators, apgaismojuma un ventilatora pogas.

rST

OFF

ON

Tiks parādīts statusa ziņojums rSt OFF (izslēgts). Nospiediet pogu +, lai nomainītu statusu uz ON (ieslēgts)

MENU

Nospiediet pogu MENU, lai atjauninātu rūpnīcas iestatījumus

S-09	Temperatūras vienetas. Nuostatas keiskite mygtukais + ir -. CELS (Celsijaus) FAHr (Farenheito)
MENU	Paspauskite mygtukā MENU.
S-10	Drēgmės šalinimas. Jeigu įjungtas drėgmės šalinimo režimas, išjungus garų generatorių pradedamas drėgmės šalinimo intervalas. Drėgmės šalinimo trukmė – 1 val. OFF > Drėgmės šalinimas IŠJ. ON > Drėgmės šalinimas IJ.
MENU	Paspauskite mygtukā MENU.
S-11	Ekrano ryškumas. Norėdami sureguliuoti ekrano ryškumą, naudokite mygtukus - ir +.
MENU	Paspauskite mygtukā MENU.
S-CO	„Wi-Fi“ ryšys. Prijunkite valdymo skydelį prie „Wi-Fi“ tinklo naudodami „MyHarvia“ programėlę. Nuostatas keiskite mygtukais + ir -. Išsamesnių nurodymų rasite „MyHarvia“ programėlėje. OFF (išjungta) > „Wi-Fi“ ryšys išjungtas (valdymo skydelyje nedega „Wi-Fi“ indikatorius). ON (įjungta) > „Wi-Fi“ ryšys įjungtas (valdymo skydelyje dega „Wi-Fi“ indikatorius). COnn > ryšio režimas aktyvus.
MENU	Paspauskite mygtukā MENU (menu). Valdymo pultas perjungiamas į budėjimo režimą.

Apšvietimas

Saunos / garinės pirties apšvietimas gali būti sujungtas taip, kad būtų galima valdyti iš valdymo pulto. (maks. 100 W / 230 V ~). Įjunkite / išjunkite apšvietimą paspausdami mygtuką valdymo pulte.

Vėdinimas

Jei saunoje / garinėje pirtyje yra sumontuotas ventiliatorius, jį galima įjungti ir išjungti valdymo pulte (maks. 100W / 230 V ~). Įjunkite / išjunkite ventiliatorių paspausdami mygtuką valdymo pulte.

Aromato siurblys

Kai įjungtas garų generatorius, užsidega aromato siurblio signalinė lemputė. Įjunkite aromato siurblių paspausdami valdymo skydelyje esantį mygtuką. Mygtukais + ir - reguliuokite kvapo intensyvumą arba išjunkite siurblių. Išsaugokite nustatymą naudodami MENU mygtuką.

Valdymo pulto klavišų užraktas

Paspauskite ir tris sekundes palaikykite nuspaustus garų generatoriaus ir apšvietimo mygtukus. Klavišų užraktą galima įjungti tik budėjimo režimu. Klavišų užraktas taip pat neleidžia įjungti ir nuotoliniu būdu.

Gamyklinių nustatymų atkūrimas

5s

rST

OFF

ON

Valdymo skydeliui veikiant budėjimo režimu, paspauskite ir 5 sekundes palaikykite nuspaustus garų generatoriaus, apšvietimo ir ventiliatoriaus mygtukus.

Rodomas būsenos pranešimas „rSt OFF“. Paspauskite +, kad pakeistumėte būseną į ON (įjungta).

MENU

Norėdami atkurti gamyklinius nustatymus, paspauskite MENU (menu)

1.4. Aromatizātoru sūknis

Ieslēgtā stāvoklī aromatizātoru sūknis pumpēs aromatizātoru uz tvaika cauruli. Aromatizātoru sūkņa vadību nodrošina vadības panelis.

- Pievienojiet sūkņa atsūkšanas šļūteni pie smaržas tvertnes pirms tvaika ģenerators ieslēgšanas.
- Pirmās lietošanas laikā smarža netiek padota uz tvaika nodalījumu no paša sākuma, jo smaržai ir vispirms jāiziet caur cauruļvadu. Ieteikums: procesu var paātrināt, smaržas intensitāti sākumā iestatot uz maksimālo.
- **Pārlicinieties, vai aromatizātoru tilpne nav tukša lietošanas laikā. Sūknis nedrīkst būt ieslēgts, ja aromatizātoru tilpne ir tukša.**
- **Lietojiet tikai tos aromatizātorus, kas paredzēti lietošanai tvaika ģeneratoros. Izpildiet norādes uz iepakojuma.**

1.5. Automātisks izplūdes vārsts

Automātiskais izplūdes vārsts palīdz izvairīties no ūdens netīrības izraisītajām problēmām. Automātiskā izplūdes vārsta funkcija:

1. Ūdens izplūdes cauruļvadu skalošana
Ierīce izskalo netīrumus, kas uzkrājušies ūdens izplūdes cauruļvados. Skalošana notiek katrā 5. ūdens ņemšanas reizē.
2. Ūdens tvertnes skalošana (S-04)
Ierīce iztukšo ūdens tvertni un to uzpilda ar tīru ūdeni atbilstoši izvēlētajam skalošanas intervālam. Skalošanas laikā displejā ir redzams teksts "flushing" (skalošana). Šī funkcija ir paredzēta iestādēm un citiem objektiem, kur tvaika ģenerators ir ieslēgts vairākas stundas pēc kārtas. Skalošana ilgst 5 minūtes, un šajā laikā tvaika veidošanās nenotiek.
3. Ūdens tvertnes iztukšošanas pēc lietošanas
Ierīce automātiski veic ūdens tvertnes skalošanu un iztukšošanu, kad tvaika ģenerators ir izslēgts. Iztukšošanas ilgst apmēram 5 minūtes.

1.6. Tālvadības pults

tvaika ģeneratoru var vadīt attālināti, izmantojot lietotni MyHarvia pēc savienojuma izveides. Attālā vadība ir iespēja, kad vadības panelī ir redzams uzraksts "rc on".

Laika iepriekšējā iestatīšana (ieslēgšanas laiks): Ja ierīces ieslēgšana ir iestatīta konkrētajā laikā, tad to nav iespējams vadīt attālināti. Pēc ierīces ieslēgšanas to ir iespējams izslēgt ar attālās vadības pulti.

Sausināšana: kad sildītājs ir attālināti izslēgts un sausināšana ir iespējota, pēc sausināšanas sākšanas to nav iespējams apturēt attālināti.

Enerģijas taupīšanas režīms: Ja 30 minūšu laikā netiek nospiesta neviena poga, tiek aktivizēts enerģijas taupīšanas režīms. Deg tikai tvaika ģenerators gaismā (ja ir aktivizēts attālās vadības režīms, tad tiek parādīts statusa ziņojums "rc on").

FOTA (aparātprogrammatūra bezvadu režīmā). Xenio WiFi vadības panelim ir funkcija, kas automātiski lejupielādē vadības panelī jaunāko aparātprogrammatūru.

Tvaika ģeneratoru var ieslēgt arī ar atsevišķu pievienotu tālvadības pulti, piemēram, no viesnīcas reģistrācijas vietas. ▶ S-08

1.4. Aromato siurblys

Kai siurblys yra įjungtas, jis įpurškia kvapnųjį skystį į garo vamzdį, kuriuo į pirtį tiekiamas garas. Aromato siurblys valdomas naudojantis valdymo pultu.

- Prieš įjungdami garo generatorių, prie kvapniojo skysčio indo prijunkite siurblio įsiurbimo žarną.
- Naudojant pirmą kartą, aromatas ne iš karto pateks į garinę pirtį, nes jis pirmiausia turi praeiti pro vamzdžius. Patarimas: šį procesą galite paspartinti, iš karto nustatę didžiausią aromato intensyvumą.
- **Stebėkite, kad kvapnūs skystis inde nepasibaigtų naudojimo metu. Siurblio negalima palikti be skysčio.**
- **Naudokite garo generatoriui skirtus aromatus. Laikykitės ant jų pakuotės pateiktų instrukcijų.**

1.5. Automatinis išleidimo vožtuvas

Automatinis išleidimo vožtuvas padeda išvengti problemų, kurias sukelia nešvarus vanduo. Automatinis išleidimo vožtuvas veikia taip:

1. Vandens išleidimo vamzdžių praplovimas.
Prietaisas išplauna nešvarumus, susikaupusius vandens išleidimo vamzdžiuose. Skalaujama kas 5-tą kartą į prietaisą leidžiant vandenį.
2. Vandens talpyklos skalavimas (S-04).
Nustatytu skalavimo intervalu prietaisas ištuština talpyklą ir vėl ją pripildo švariu vandeniu. Skalaujant ekrane slenka užrašas „flushing“ (skalaujama). Ši funkcija skirta įstaigoms ir pan., kai prietaisas nepertraukiamai veikia po kelias valandas. Skalavimas trunka ilgiau kaip 5 minutes, per šį laiką garo generavimas nevyksta.
3. Vandens išleidimas iš talpyklos po naudojimo.
Išjungus garo generatorių, prietaisas automatiškai išskalauja ir ištuština vandens talpyklą. Vandens išleidimas trunka maždaug 5 minutes.

1.6. Nuotolinis valdymas

Užmezgus ryšį, garų generatorių galima valdyti nuotoliniu būdu, programėle „MyHarvia“. Nuotolinis valdymas galimas, kai valdymo pulte rodoma „rc on“.

Iš anksto nustatytas laiko nustatymas (įjungimas pagal laiką): Jei prietaisas nustatytas veikti naudojant iš anksto nustatomą laiko funkciją, jo negalima valdyti nuotoliniu būdu. Įjungus prietaisą, jį galima įjungti nuotolinio valdymo pulteliu.

Drėgmės šalinimas. Kai šildytuvą išjungiamas nuotoliniu būdu ir yra įjungtas drėgmės šalinimas, pradedamas drėgmės šalinimas ir jo negalima sustabdyti nuotoliniu būdu.

Enerģijos taupymo režimas. Jei per 30 minučių nepaspaudžiamas joks mygtukas, įjungiamas energijos taupymo režimas. Šviečia tik garų generatoriaus mygtuko lemputė (jei aktyvus nuotolinio naudojimo režimas, rodomas būsena pranešimas „rc on“).

FOTA (nuotolinis programinės aparatinės įrangos naujinimas). „Xenio WiFi“ valdymo skydelyje yra funkcija, kuri į valdymo skydelį automatiškai atsisiunčia naujausią programinę aparatinę įrangą.

Garų generatorių taip pat galima įjungti atskiru nuotolinio valdymo mygtuku, įrengtu, pvz., viešbučio priimamajame. ▶ S-08

1.6.1. Lietotne MyHarvia

Lietotne MyHarvia ļauj jums attālināti vadīt vadības paneļa Xenio Wifi paneļa darbību. Lietotne MyHarvia ļauj jums:

- Ieslēgt un izslēgt ierīci.
- Ieslēgt un izslēgt piederumus (gaismas, ventilācija).
- Iestatīt un uzraudzīt temperatūru.
- Iestatīt un uzraudzīt gaisa mitrumu.
- Apskatīt statusa informāciju.
- Iestatīt plānoto darbības laiku.

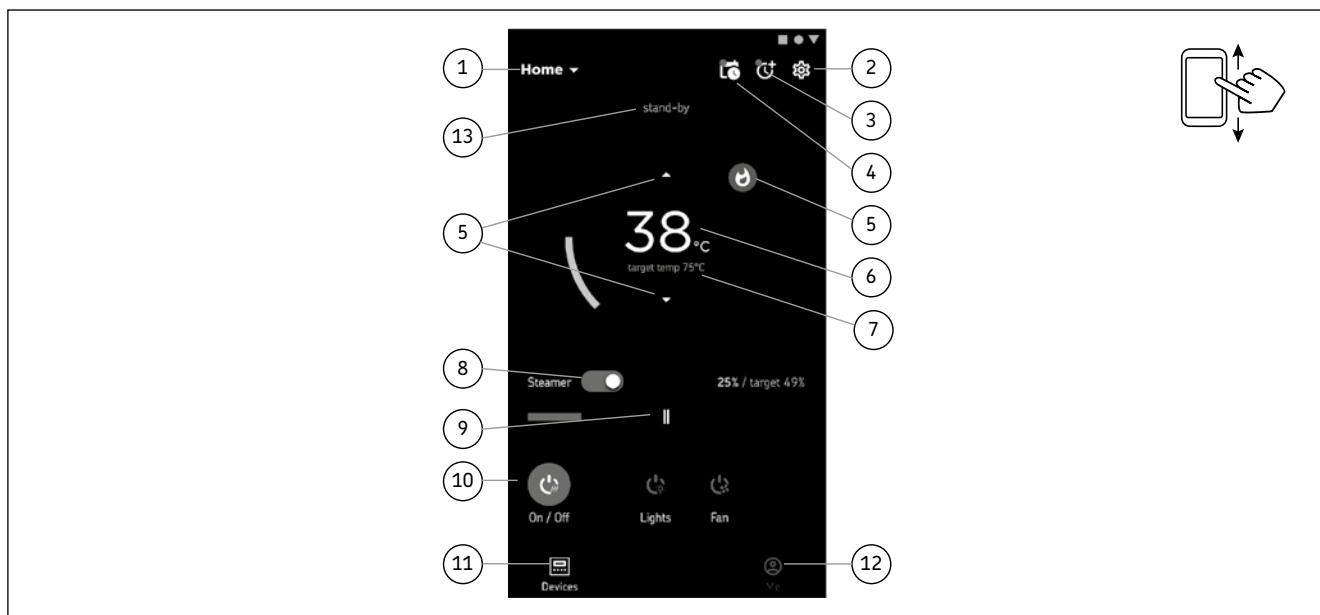
MyHarvia lietotnei iespējams pieslēgt neierobežotu skaitu ierīču. Ar mobilo lietotni iespējams kontrolēt vairākas saunas, kurām ir Xenio WiFi vadības paneļi, piemēram, vienu mājās un otru vasaras mājā.

1.6.1. Mobilioji programėlė „MyHarvia“

„MyHarvia“ – tai mobilioji programėlė, per kurią galite nuotoliniu būdu valdyti „Xenio Wffi“ valdymo pulto funkcijas. Naudodami mobilioji programėlė „MyHarvia“ galite:

- Iļjungti ir išjungti prietaisą.
- Iļjungti ir išjungti priedus (apšvietimą, ventilāciju).
- Nustatyti ir stebėti temperatūrą.
- Nustatyti ir stebėti drėgmę.
- Peržiūrėti būsenos informāciju.
- Nustatyti suplanuotą pradžia.

Iřrenginių, kuriuos galite prisijungti prie „MyHarvia“ programėlės, skaičius neribojamas. Naudodamiesi mobilioji programėle galite valdyti kelias saunas, kuriose įrengtas „Xenio WiFi“ valdymo skydelis, pavyzdžiui, vieną namuose, o kitą - vasarnamyje.



MyHarvia main kopskats

1. Ierīces izvēlne
2. Ierīces iestatījumi
3. Iedarbināšana noteiktā laikā
4. Nedēļas pulkstenis
5. Saunas temperatūras regulēšana
6. Pašreizējā saunas temperatūra
7. Mērķa temperatūra
8. Tvaika ģenerators IESLĒGTS/IZSLĒGTS
9. Tvaika ģeneratora tīrīšana
10. Funkcijas IESLĒGTAS/IZSLĒGTAS
11. Ierīces
12. Lietotāja profils and iestatījumi
13. Status / kļūmju ziņojumi

Ievērojiet! Tas, kādas pogas ir pieejamas, atkarīgs no kontrolētās ierīces funkcijām

1.6.2. Lietotnes MyHarvia instalēšana

1. Lejupielādējiet MyHarvia mobilo lietotni no lietotņu veikala (Google Play / App Store)
2. Izveidojiet un reģistrējiet MyHarvia kontu.
3. Reģistrējieties MyHarvia kontā.

Ievērojiet! Vietējo ierobežojumu dēļ MyHarvia nav pieejama lejupielādei visās valstīs.

„MyHarvia“ pagrindinis vaizdas

1. Iřrenginio meniu
2. Iřrenginio nuostatos
3. Iļjungimas nustatytu laiku
4. Savaitės laikrodis
5. Saunos temperatūros reguliavimas
6. Dabartinė saunos temperatūra
7. Norima temperatūra
8. Garų generatoriaus įj./išj.
9. Garų generatoriaus reguliavimas
10. Funkcijų įj./išj.
11. Iřrenginiai
12. Naudotojo profilis ir nuostatos
13. Būsenos / klaidų pranešimai

Pastaba! Galimi mygtukai priklauso nuo valdomojo iřrenginio ypatybių

1.6.2. Programėlės „MyHarvia“ įdiegimas

1. Atsisiųskite „MyHarvia“ mobilioji programėlė iš programėlių parduotuvės („Google Play“ arba „App Store“).
2. Sukurkite ir užregistruokite „MyHarvia“ paskyrą.
3. Prisijunkite prie „MyHarvia“ paskyros.

Pastaba! Programėlės „MyHarvia“ kai kuriose šalyse negalima atsisiųsti dėl vietinių apribojimų.

Savienojas ar MyHarvia un Xenio WiFi vadībaspaneli

- Pirmā ierīce tiek instalēta tūlīt pēc jūsu reģistrēšanās savā kontā. Ievērojiet savas mobilās lietotnes lietošanas norādījumus.
- Vēlāk jūs varat savienot ierīces pārī, sākuma lapas izvēlnē atlasot "+ pievienot jaunu". Ievērojiet savas mobilās lietotnes lietošanas norādījumus.

1.7. Tvaika ģenerators tehniskā apkope

Neprofesionāliem lietotājiem atļauts veikt šādas apkopes darbības:

- nogulšņu trauka iztukšošanu (1.8.1. sadaļa);
- ūdens līmeņa sensora tīrīšanu (1.8.2. sadaļa);
- atkaļķošanu (1.8.3. sadaļa).



Kad pagājušas 200 stundas kopš iepriekšējās apkopes, laika indikatora gaismiņa sāk mirgot.

Pārējās darbības ir jāatstāj profesionālā apkalpošanas personāla ziņā.

Tvaika ģeneratori sabiedrībās, iestādēs un līdzīgos lietošanas apstākļos ir jāpārbauda vismaz divreiz gadā (tīlnes, sildošo elementu un virsmas sensoru pārbaude un tīrīšana).

1.7.1. Nogulšņu trauka iztukšošana

Ierīces apakšā atrodas nogulšņu trauks ūdenī esošo netīrumu savākšanai. Kad trauks uzpildījies, iztukšojiet to.

⚠ Karstā tvaika ģenerators gadījumā rīkojieties uzmanīgi. Nenoņemiet nogulšņu trauku ierīces lietošanas laikā. Pirms nogulšņu trauka noņemšanas pārlicinieties, vai tvaika ģenerators ir pilnīgi atdzisis. Pareizais atdzišanas laiks ir 24 stundas kopš iepriekšējās lietošanas.

1. Pārlicinieties, vai ūdens tvertne ir tukša (pārbaudiet mērījumu trauku caur apkopes lūkas caurspīdīgo vāku: ja traukā ir ūdens, iztukšojiet tvertni).
2. Izslēdziet tvaika ģeneratoru ar galveno slēdzi (2. attēls).
3. Zem nogulšņu trauka palieciet spaini (8 l). Kad trauks ir noņemts, no cauruļvadiem var izplūst nedaudz ūdens.
4. Atbrīvojiet nogulšņu trauka stiprinājumu.
5. Atbrīvojiet trauku, to pavelkot. Iztīriet trauku.
6. Uzlieciet trauku vietā un pievelciet stiprinājumu.

„MyHarvia“ ir „Xenio WiFi“ valdymo skydelio prijungimas

- Pirmasis įrenginys įdiegiamas iškart po to, kai prisijungiate prie savo paskyros. Vadovaukitės mobiliojoje programėlėje pateikiamais nurodymais.
- Vėliau galėsite susieti naujus įrenginius pradžios meniu pasirinkę „+ Add new“ (įtraukti naują). Vadovaukitės mobiliojoje programėlėje pateikiamais nurodymais.

1.7. Garo generatoriaus priežiūra

Toliau nurodytus priežiūros veiksmus gali atlikti naudotojai, kurie nėra specialistai:

- nuosėdų indo ištuštinimas (1.8.1 skyrelis);
- vandens lygio jutiklio valymas (1.8.2 skyrelis);
- kalkių šalinimas (1.8.3 skyrelis).



Laiko indikatorinė lemputė ims mirksėti, kai nuo ankstesnių techninės priežiūros darbų praeis 200 valandų. Visą kitą techninį garo generatoriaus aptarnavimą privalo vykdyti kvalifikuoti specialistai.

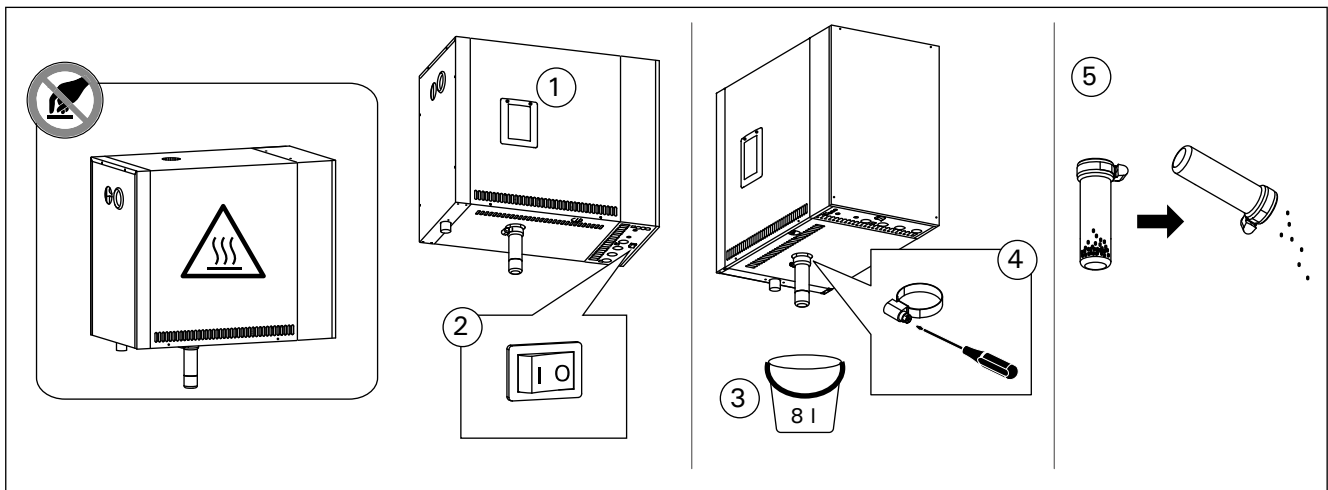
Įmonėse, įstaigose, viešose pirtyse, o taip pat namo gyventojų bendrai naudojamame garo generatoriaus kruopščią patikrą būtina atlikti bent jau du kartus per metus (patikrinti ir išvalyti vandens talpyklą, kaitintuvus, lygio jutiklį).

1.7.1. Nuosėdų indo išvalymas

Prietaiso apačioje yra nuosėdų indas, į jį surenkami vandens nešvarumai. Išvalykite nuosėdų prisipildžiusį indą.

⚠ Būkite atsargūs, nes veikiantis garo generatorius yra įkaitęs. Kai prietaisas naudojamas, negalima atjungti nuosėdų indo. Prieš atjungdami nuosėdų indą įsitikinkite, ar garo generatorius visiškai atvėso. Prietaisas atvėsta per 24 valandas po paskutinio naudojimo.

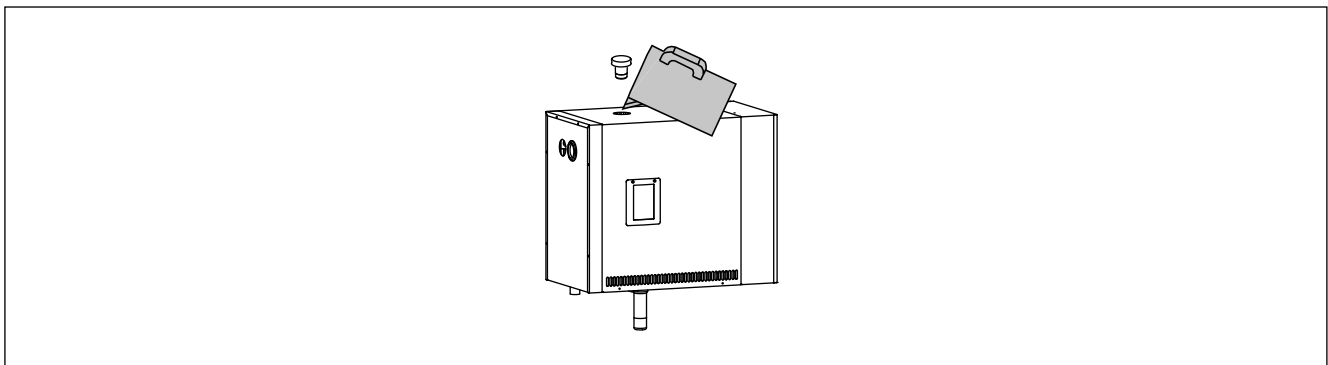
1. Patikrinkite, ar vandens talpykla tuščia (per permatomą techninės priežiūros angą dangtelį pažvelkite į matavimo indą: jei talpykloje yra vandens, jį reikia išleisti).
2. Pagrindiniu jungikliu išjunkite garo generatorių (2 pav.).
3. Po nuosėdų indo padėkite kibirą (8 l). Nuėmus indą, iš vamzdžių gali išbėgti vandens.
4. Atlaisvinkite nuosėdų indo sąvaržą.
5. Nuimkite indą. Jį išvalykite.
6. Indą vėl įdėkite į jo vietą ir užveržkite sąvaržą.



2. zīmējums. Nogulšņu trauka iztukšošana
2 pav. Nuosėdų indo ištuštinimas

Ūdens īpašība Vandens savybės	Sekas Poveikis	Prasības pret ūdeni Rekomendacija
Humusa koncentrācija Humuso koncentrācija	Krāsa, garša, nogulsnes Spalva, skonis, nuosēdos	<12 mg/l
Dzelzs koncentrācija Geležies koncentrācija	Krāsa, garša, nogulsnes Spalva, kvapas, skonis, nuosēdos	<0,2 mg/l
mangāns (Mn) manganas (Mn)	Krāsa, garša, nogulsnes Spalva, skonis, nuosēdos	<0,10 mg/l
Cietība: Vissvarīgākās vielas ir magnijs (Mg) un kaļķis, t.i. kalcijs (Ca) Kietumas: svarbiausi elementai yra magnis (Mg) ir kalķis, t.y. kalcijs (Ca)	Nogulsnes Nuosēdos	Mg: <100 mg/l Ca: <100 mg/l
Hlorīdu saturošs ūdens Chlorido turintis vanduo	korozija korozija	Cl <100 mg/l
Hlorēts ūdens Chloruotas vanduo	Apdraud veselību Pavojinga sveikatai	Aizliegts lietošanā Draudžiama naudoti
Jūras ūdens Mineralizotas (jūros) vanduo	Ātra korozija Sparti korozija	Aizliegts lietošanā Draudžiama naudoti
Arsēna un radona koncentrācija Arseno ir radono koncentrācija	Apdraud veselību Pavojinga sveikatai	Aizliegts lietošanā Draudžiama naudoti
Plūsmas ātrums ieplūdes caurulē (izmērot: ļaujiet tecēt ūdenim pa ieplūdes cauruli vienas minūtes laikā un izmēriet ieplūdušā ūdens daudzumu) Tiekiamo vandens čīurkšlės stiprumas (matavimo būdas: leiskite vandeniui vienā minūtē tekėti iš vandentiekio vamzdžio ir išmatuokite surinkto vandens kiekį)	Pārāk lēna plūsma: Pārtraukumi tvaika veidošanā Pārāk ātra plūsma: ūdens tecēs pa tvaika cauruli Čīurkšlės per silpna: garas tiekiamas su pertrūķiais. Čīurkšlės per stipri: vanduo bēga iš garo vamzdžio.	8-12 l/min

**1. tabula. Ūdens kvalitātes prasības
1 lentelē. Vandens kokybės reikalavimai**



**3. zīmējums. Atkaļķošana
3 pav. Nuovirų šalinimas**

1.7.2. Atkaļķošana

Ūdens satur piejaukumus, piemēram, kaļķus, kas laika gaitā var aizsprostot tvaika ģeneratora iekšējās daļas. Kaļķu un citu piejaukumu saturs ūdenī (ūdens cietība) un līdz ar to atkaļķošanas nepieciešamības biežums tvaika ģeneratoriem katrā reģionā atšķiras. Ja ūdensvada ūdens ir ciets, ir ieteicams uzstādīt ūdens mīkstināšanas iekārtu ūdens piegādes sistēmā. Prasības ūdens kvalitātei ir uzrādītas 1. tabulā.

Atkaļķošana ar citronskābes šķīdumu

Citronskābes šķīduma garaiņi ir nekaitīgi. Atkaļķošanai var izmantot ne tikai citronskābi, bet arī citus materiālus. Vienmēr izpildiet uz iepakojuma sniegtās norādes.

1. Sajauciet 50-80 gramus citronskābes ar vienu litru ūdens.
2. Ieslēdziet tvaika ģeneratoru un atstājiet to ieslēgtu uz 10 minūtēm.
3. Atslēdziet to no galvenā slēdža (skatiet 2. attēlu).
4. Noņemiet aizbāzni no tvaika ģeneratora augšas (3. attēls).

1.7.2. Nuovirų šalinimas

Vandentiekio vanduo turi priemaišų, dažniausiai – kalkių, kuriuos bėgant laikui gali sudaryti nuoviras ant garo generatoriaus vidaus komponentų ir sutrikdyti jų veikimą. Kalkių kiekis vandenyje (vandens kietumas) ir būtinumas jį sumažinti yra skirtingi įvairiuose regionuose. Kai vandentiekio vanduo yra kietas, patariama pastato vandens tiekimo sistemoje įdiegti minkštinoimo įrangą. Vandens kokybei keliami reikalavimai pateikti 1 lentelėje.

Nuovirų šalinimas citrinos rūgšties tirpalu

Citrinos rūgšties garai yra pavojingi. Be citrinų rūgšties, taip pat galite naudoti kitas medžiagas, skirtas kalkėms šalinti; visada laikykitės nurodymų, pateiktų ant pakuotės.

1. Ištirpinkite 50-80 gramų citrinos rūgšties viename litre vandens.
2. Įjunkite garo generatorių ir leiskite jam kaisti 10 minučių.
3. Išjunkite generatorių pagrindiniu jungikliu, esančiu prietaiso apačioje (žr. 2 pav.).
4. Nuo garo generatoriaus viršaus nuimkite kamštį (3 pav.).

5. Ielejiet citronskābes šķīdumu ūdens tvertnē un uzlieciet aizbāzni.
6. ļaujiet šķīdumam darboties 1 stundu.
7. Ieslēdziet galveno slēdzi. Ja atmiņa, kas nodrošina tvaika ģeneratora darbību pēc elektrības pārtraukumiem, ir ieslēgta, tvaika ģenerators sāks strādāt bez pogas 1 nospiešanas.

Skalošana (automātiskais izplūdes vārsts)

8. Ieslēdziet tvaika ģeneratoru ar 1 pogu un atstājiet uz 10 minūtēm.
9. Izslēdziet tvaika ģeneratoru ar 1 pogu un atstājiet uz 5 minūtēm.

1.7.3. Tvaika sprauslas tīrīšana

Tvaika sprauslas var tīrīt ar maigu ziepju šķīdumu.

1.8. Bojājumu novēršana

Ja notiek kļūme, vadības panelī parādās ierīces numurs un kļūmes ziņojums, kas palīdz atrast kļūmes cēloni.



Lietotājs var pārbaudīt pats tikai punktus atzīmētus ar zvaigznīti (*). Pārējās darbības ir jāatstāj profesionālā apkalpošanas personāla ziņā.

Kļūdas ziņojums un kļūdas novēršana	
E1	Temperatūras sensora mērījumu kļūde ir bojāta. Pārbaudiet vadus un pieslēgumus no savienotājiem uz sensoru.
E2	Temperatūras sensora mērījumu kļūde ir iesaistīta. Pārbaudiet vadus un pieslēgumus no savienotājiem uz sensoru.
E3	Pārkaršanas aizsargierīces mērījumu kļūde ir bojāta. Piespiediet pārkaršanas aizsargierīces atiestates pogu. Pārbaudiet vadus un pieslēgumus no savienotājiem uz pārkaršanas aizsardzības sensoru.
E5	Zems ūdens līmenis. Pārbaudiet, vai mērījumu traukā ir ūdens. Pārbaudiet ūdens ieplūdi*, elektromagnētisko vārstu, izplūdes vārstu un ūdens līmeņa sensoru.
E7	Tvertnē pat pēc skalošanas un iztukšošanas joprojām ir ūdens. Pārbaudiet, vai mērījumu traukā ir ūdens. Pārbaudiet izplūdes vārstu un ūdens līmeņa sensoru.
E9	Savienojuma kļūme starp vadības pultī un tvaika ģeneratoru. Pārbaudiet kabeli un savienotājus.
E10	Ūdens tilpne ir tukša pēc skalošanas. Pārbaudiet, vai mērījumu traukā ir ūdens. Pārbaudiet ūdens ieplūdi*, elektromagnētisko vārstu, izplūdes vārstu un ūdens līmeņa sensoru.
E11	Ūdens tilpne ir pilna, kad sākas iepildīšana (sākums, apstādināšana, skalošanas cikls). Pārbaudiet izplūdes vārstu un ūdens līmeņa sensoru.
E13	Pārāk daudz iepildīšanu 5 minūšu laikā. Pārbaudiet ūdens ieplūdi*, ūdens padeves apjomu (8-12 l/min)*, elektromagnētisko vārstu, izplūdes vārstu un ūdens līmeņa sensoru.
E14	10 minūšu laikā kopš ierīces ieslēgšanas nav sasniegts pietiekams ūdens līmenis. Izvērtējiet mērījumu trauku un pārbaudiet vadus.
E15	Tvaiku veidošanas laikā nav sasniegts pietiekams ūdens līmenis. Pārbaudiet ūdens ieejas* un izplūdes vārstu.

5. I vandens talpyklą įpilkite citrinų rūgšties tirpalo ir vėl į vietą įkiškite kamštį.
6. Palikite tirpalą talpykloje vieną valandą.
7. Įjunkite pagrindinį generatoriaus jungiklį. Jei elektros tiekimo pertrūkio atmintinė įjungta, garo generatoriaus pradės veikti nepaspaudus 1 mygtuko.

Skalavimas (automatinis išleidimo vožtuvas)

8. Įjunkite garo generatorių mygtuku 1 ir leiskite jam veikti 10 minučių.
9. Išjunkite garo generatorių mygtuku 1 ir palikite jį išjungtą 5 minutes.

1.7.3. Garo purkštukų valymas

Garo purkštukai gali būti valomi su švelniu muilo tirpalu.


1.8. Galimi gedimai



Jei garo generatoriaus veikimas sutriks, valdymo pulte bus parodytas prietaiso numeris ir pranešimas apie klaidą, - tai naudinga šalinant triktį, nes žinosite jos tikėtiną priežastį.



Naudotojas pats gali atlikti tik zvaigždute (*) pažymėtus patikros veiksmus. Visus kitus garo generatoriaus aptarnavimo darbus privalo vykdyti kvalifikuoti specialistai.

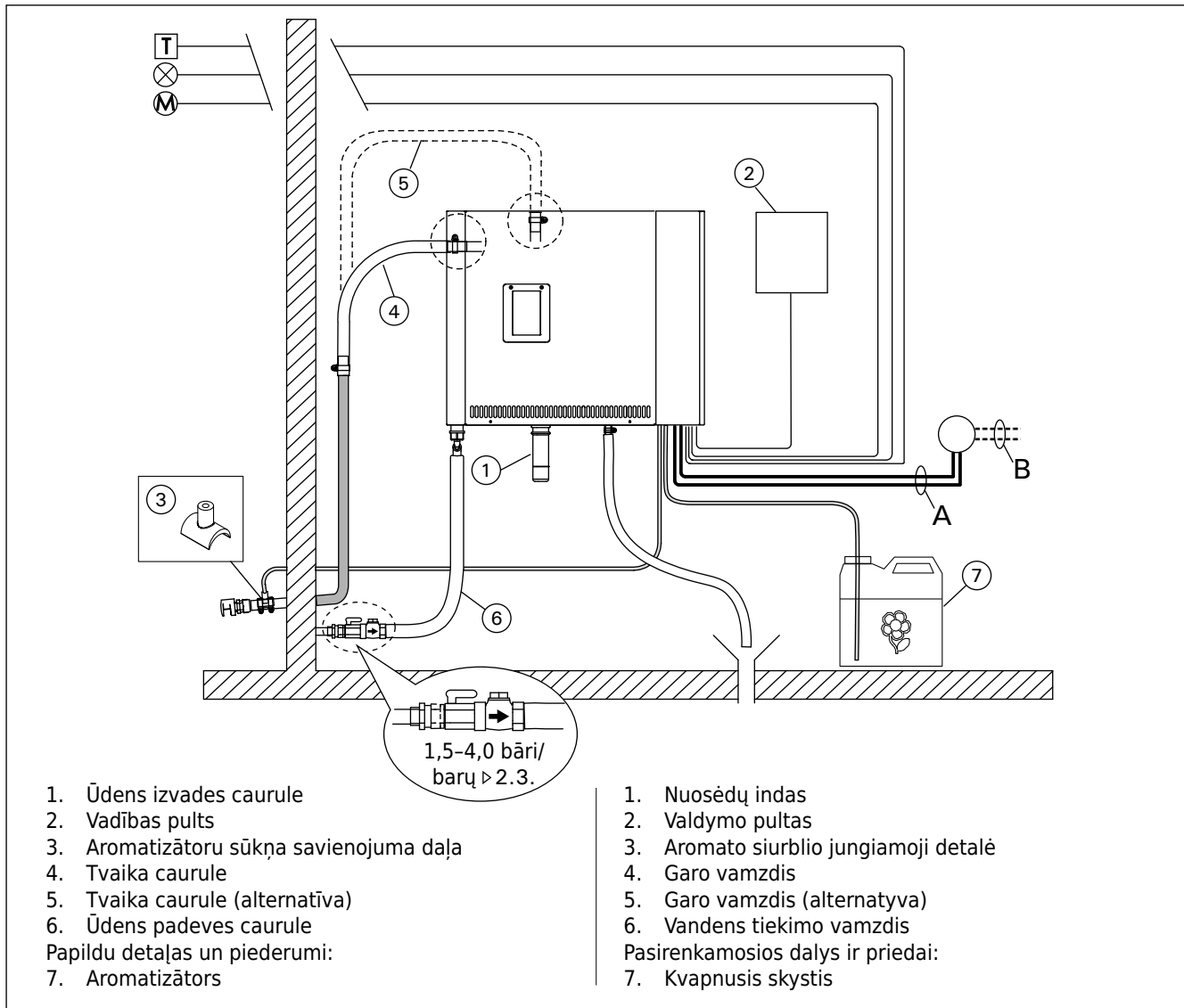
Pranešimai apie klaidas ir jų taisymas	
E1	Pažeista temperatūros jutiklio elektros grandinė. Patikrinkite laidus ir jutiklio prijungimą gnybtuose.
E2	Trumpas jungimas temperatūros jutiklio grandinėje. Patikrinkite laidus ir jutiklio prijungimą gnybtuose.
E3	Išjungta arba pažeista perkaitimo saugiklio elektros grandinė. Įjunkite perkaitimo saugiklį nuspausdami jo mygtuką. Patikrinkite jungčių ir perkaitimo saugiklio jutiklio laidus ir sujungimą.
E5	Žemas vandens lygis. Patikrinkite, ar matavimo inde yra vandens. Patikrinkite vandens tiekimo sklendę*, įleidimo vožtuvą, išleidimo sklendę/vožtuvą ir vandens lygio jutiklį.
E7	Vandens talpykloje vis dar yra vandens, nors talpykla jau išskalauta ir vanduo išleistas. Patikrinkite, ar matavimo inde yra vandens. Patikrinkite išleidimo sklendę ir vandens lygio jutiklį.
E9	Pažeista jungtis tarp valdymo pulto ir garo generatoriaus. Patikrinkite kabelį ir gnybtus.
E10	Vandens talpykla neužpildoma po skalavimo. Patikrinkite, ar matavimo inde yra vandens. Patikrinkite vandens tiekimo sklendę*, įleidimo vožtuvą, išleidimo sklendę/vožtuvą ir vandens lygio jutiklį.
E11	Talpykla pilna vandens, nors pildymas tik prasidėjo (paleidimo, išjungimo, skalavimo cikluose). Patikrinkite išleidimo sklendę/vožtuvą ir vandens lygio jutiklį.
E13	Per daug pildymų per penkias minutes. Patikrinkite vandens tiekimo sklendę*, čirukšlės stiprumą* (1 lentelė), įleidimo vožtuvą, išleidimo sklendę/vožtuvą ir vandens lygio jutiklį.
E14	Įjungus prietaisą, per 10 minučių nepasiekta reikiamas vandens lygis. Išvalykite matavimo indą ir patikrinkite laidus.
E15	Garinant nebus pasiekta reikiamas vandens lygis. Patikrinkite vandens tiekimo* ir išleidimo sklendę.

	Wi-Fi signāllampa ir izslēgta: Wi-Fi savienojums S-CO iestatīšanas izvēlnē ir izslēgts.
	Wi-Fi signāllampa ir ieslēgta: Wi-Fi savienojums ir ieslēgts. Darbojas savienojumi ar maršrutētāju un MyHarvia mākonī.
	WiFi signāllampa nomirgo 3 reizes pēc kārtas: Wi-Fi savienojums ir ieslēgts, taču neizdodas izveidot savienojumu ar MyHarvia mākonī. Pārbaudiet interneta savienojumu*. Mēģiniet restartēt maršrutētāju*.
	WiFi signāllampa nomirgo ik pēc 5 sekundēm: Wi-Fi savienojums ir ieslēgts, taču neizdodas izveidot Wi-Fi savienojumu starp vadības paneli un maršrutētāju. Mēģiniet labot savienojumu, izslēdzot un ieslēdzot Wi-Fi savienojumu vadības paneļa S-CO iestatīšanas izvēlnē*.
	Tehnikās apkopes indikators sāk mirgot, kad kopš iepriekšējās tehniskās apkopes reizes ir pagājušas 200 stundas. Veiciet apkopi. Pēc apkopes atiestatiet rādījumu.
Vairākas kļūdas. Displejā parādās kļūdu ziņojumi.	
Ūdens tvertnē smaržo. Pārbaudiet, vai smaržas no tvaika caurules neplūst uz ūdens tvertni.	
Vadības paneļa darbības traucējumi: Atjaunot rūpnīcas iestatījumus	

	„Wi-Fi“ signalinė lemputė išjungta: „Wi-Fi“ ryšys išjungtas S-CO sąrankos meniu.
	„Wi-Fi“ signalinė lemputė įjungta: „Wi-Fi“ ryšys įjungtas. Ryšys su maršrutizatoriumi ir „MyHarvia“ debesija veikia.
	„Wi-Fi“ indikatoriaus lemputė sumirksi 3 kartus iš eilės: „Wi-Fi“ ryšys įjungtas, bet nepavyksta prisijungti prie „MyHarvia“ debesijos. Patikrinkite interneto ryšį*. Pabandykite iš naujo paleisti maršrutizatorių*.
	„Wi-Fi“ indikatoriaus lemputė sumirksi 5 kartus iš eilės: „Wi-Fi“ ryšys įjungtas, tačiau „Wi-Fi“ ryšys tarp valdymo skydelio ir maršrutizatoriaus nutrūksta. Pabandykite nustatyti ryšį išjungdami ir įjungdami „Wi-Fi“ ryšį valdymo skydelio S-CO sąrankos meniu*.
	Priežiūros signalinė lemputė pradeda mirksėti praėjus 200 valandų nuo ankstesnių priežiūros darbų. Atlikite techninės priežiūros darbus. Po jų iš naujo įjunkite skaitiklį.
Kelios klaidos. Pranešimai apie klaidą slenka ekrane.	
Vandens talpykla persismelkusi aromatu. Patikrinkite, ar kvapnusi skystis iš garo vamzdžio neteka į vandens talpyklą.	
Valdymo skydelio funkcijos klaida: atkurkite gamintojo nustatytas reikšmes	

2. UZSTĀDĪŠANAS PAMĀCĪBA

2. INSTALIAVIMO INSTRUKCIJA



4. zīmējums. Tvaika ģeneratora pievienojumi
4 pav. Garo generatoriaus jungtys

Modelis Modelis	Jauda Galia	Ieteicamie tvaika kabīnes izmēri (m ³) Rekomenduojamas pirties dydis (m ³)			Tvaika jaudas kapacitāte Garo išeiga	400 V 3N~ Kabelis		Drošinātājs Saugiklis
		Viegla siena (akrila, u.c.) Lengva siena (akrilo plastiko ir pan.)	Flīzēta viegla siena Lengva siena su plytelių apdaila	Flīzēta akmens siena, u.c. Masyvi siena (mūrinē siena su plytelių apdaila ir pan.)		A	B	
	kW	*	*	*	kg/h	mm ²	mm ²	A
HGP220XW	21,6	20-29	16-24	12-20	29,2	(2 x) 5 x 2,5	(2 x) 5 x 2,5	(2 x) 3 x 16
HGP300XW	30,0	24-39	20-32	16-27	40,2	(2 x) 5 x 2,5	(2 x) 5 x 6	(2 x) 3 x 25

Modelis Modelis	Platums Plotis	Dziļums Storis	Augstums Aukštis	Svars (ūdens tvertne tukša) Masē (vandens talpykla tuščia)	Svars (ūdens tvertne pilna) Masē (vandens talpykla pilna)
HGP220XW- HGP300XW(L)	560 mm	320 mm	490 mm	24 kg	33 kg

2. tabula. Montāžas informācija HGP tvaika ģeneratoram
2 lentelē. Garo generatorių HGP instalavimo duomenys

* Ventilēta
* Vēdinama

2.1. Pirms uzstādīšanas

Pirms tvaika ģeneratora uzstādīšanas, izlasiet un iepazīstieties ar montāžas un ekspluatācijas instrukcijas un pārbaudiet sekojošus punktus:

- Tvaika ģeneratora jaudai jāatbilst tvaika kabīnes kubatūrai. 2. tabulā doti norādījumi par tvaika ģeneratoru un sienu materiālu minimālajām un maksimālajām kubatūrām.
- Sprieguma padeve ir piemērota tvaika ģeneratoram.
- Drošinātāji un savienojošie kabeli atbilst noteikumiem un to izmēri atbilst 2. tabulā norādītajiem izmēriem.
- Tvaika ģenerators jāuzstāda vietā, kur jāatbilst minimālām prasībām par drošiem attālumiem, kuri ir norādīti 5. attēlā un jābūt tādiem, kā noteikts 2.2. nodaļā.

2.2. Uzstādīšanas vieta un stiprinājums

Tvaika ģeneratoram jābūt uzstādītam sausā iekštelpā. Tvaika ģeneratoru nedrīkst uzstādīt vietā, kur tas var sasalt vai kur tas ir pakļauts kaitīgu vielu ietekmei. Maksimālā atļauta temperatūra ap ierīci ir 30 °C.

- Telpas grīdā jābūt kanalizācijas trapam ūdens novadīšanai. Neuzstādiet ierīci tieši virs drenas, jo no drenas nākošais tvaiks mitrina tvaika ģeneratoru un var izraisīt problēmas.
- Ja tvaika ģenerators tiek uzstādīts skapī vai kādā noslēgtā telpā, ap ierīci jānodrošina pietiekama ventilācija.

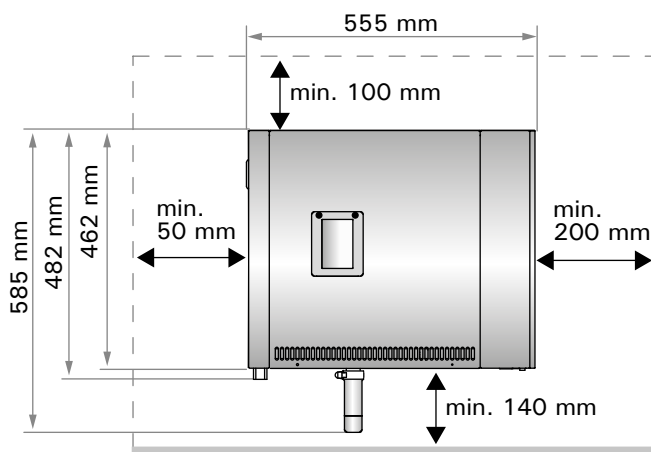
2.3. Ūdens padeves un izplūdes ūdens savienojumi

4. zīmējums. Ūdens padeves caurulei jābūt aprīkotai ar ventili kam ir jābūt hermētiskam. Maksimālais ieplūstošā ūdens spiediens ir 4,0 bāri.

6. zīmējums. Tvaika ģenerators jāuzstāda caurulei jābūt savienotai ar kanalizāciju tvaika ģenerators jāuzstāda telpas grīdā.

⚠ Novadītais ūdens nedrīkst plūst atpakaļ uz tvaika kabīni, jo ūdens temperatūra ir ļoti augsta (70 °C)!

Uzstādiet caurules, kas savērtas projām no tvaika ģenerators.



5. zīmējums. Drošas montāžas attālumi
5. pav. Instalācija atstumam

2.1. Prieš instaliavimą

Prieš instaliavimą garo ģeneratorių perskaitykite jo instrukciją ir patikrinkite šiuos dalykus:

- Garo ģeneratoriaus galia turi atitikti garinės pirties patalpos tūrį. 2 lentelėje pateikiamos pirties tūrio ribinės reikšmės, rekomenduojamos kiekvienam iš ģeneratorių priklausomai nuo patalpos sienų konstrukcijos.
- Ar elektros tinklo įtampa atitinka garo ģeneratoriaus maitinimo įtampą ?
- Ar elektros saugikliai ir kabeliai atitinka reikalavimus ir matmenis, nurodytus 2 lentelėje ?
- Garo ģeneratoriaus padėtis privalo atitikti saugos reikalavimus dėl minimalių atstumų, kurie parodyti 5 pav., o jo instaliavimo vieta turi būti parinkta pagal 2.2. skyrelyje aprašytus reikalavimus.

2.2. Įrengimo vieta ir tvirtinimas

Garo ģeneratorius turi būti instaliuojamas pastato vidaus patalpoje, sausoje vietoje. Garo ģeneratoriaus negalima įrengti ten, kur jis gali užšalti, o taip pat kur jį gali paveikti agresyvios medžiagos. Aukščiausia leidžiama temperatūra įrenginio aplinkoje yra 30 °C.

- Patalpoje turi būti grindys su kanalizacijos atvamzdžiu, į kurį galima išleisti vandenį iš ģeneratoriaus. Prietaiso neįrenkite tiesiai virš nutekėjimo angos, nes iš jos kylantis garas sudrėkins garo ģeneratorių, tai gali sukelti problemų.
- Jeigu garo ģeneratorius montuojamas spintoje arba panašioje uždaroje erdvėje, tai jam turi būti užtikrintas pakankamas vėdinimas.

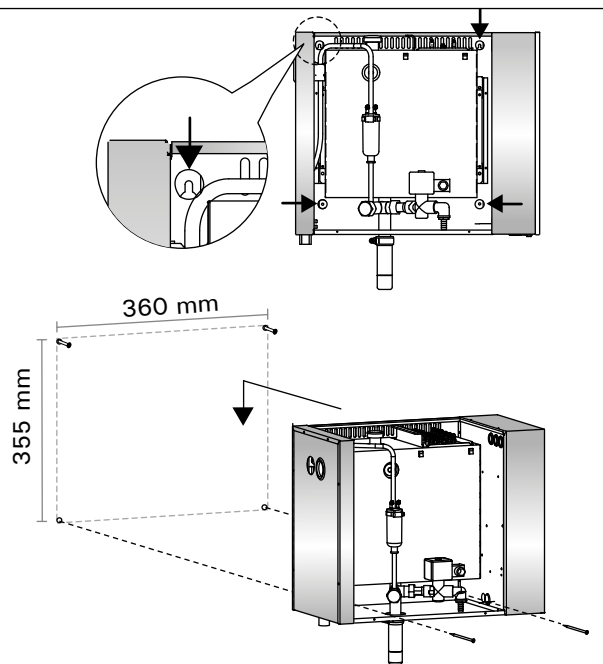
2.3. Prijungimas prie vandentiekio

Žiūr. 4 pav. Ant vandentiekio atšakos prieš garo ģeneratorių būtina įrengti sklendę ir priešrovės apsauginį vožtuvą. Tiekiamo vandens slėgis neturi viršyti 4,0 barų.

Žiūr. 6 pav. Vandens išleidimo vamzdis turi būti prijungtas prie kanalizacijos atvamzdžio grindyse patalpos, kurioje instaliuotas garo ģeneratorius.

⚠ Iš ģeneratoriaus išleidžiamas vanduo negali būti nukreiptas į pirties patalpą, kadangi jis yra labai karštas (70 °C) !

Vandens tiekimo ir vandens išleidimo jungtys. Sumontuokite nuo garo ģeneratoriaus einančius vamzdžius.



Tvaika caurules savienojums (alternatīva), Ø26,9 mm

Garš atvērums (alternatīva), Ø26,9 mm

Pārspiediena vārsts

Apsauginis vožtuvas

Tvaika caurules savienojums, Ø26,9 mm

Garš atvērums, Ø26,9 mm

Ūdens līmeņa sensora tehniskās apkalpošanas lūka

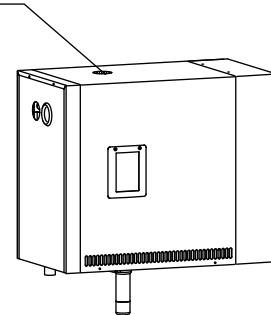
Vandens lygio jutīklo dangtelis

Ūdens padeves pievienojuma vieta G $\frac{3}{4}$ " (M)

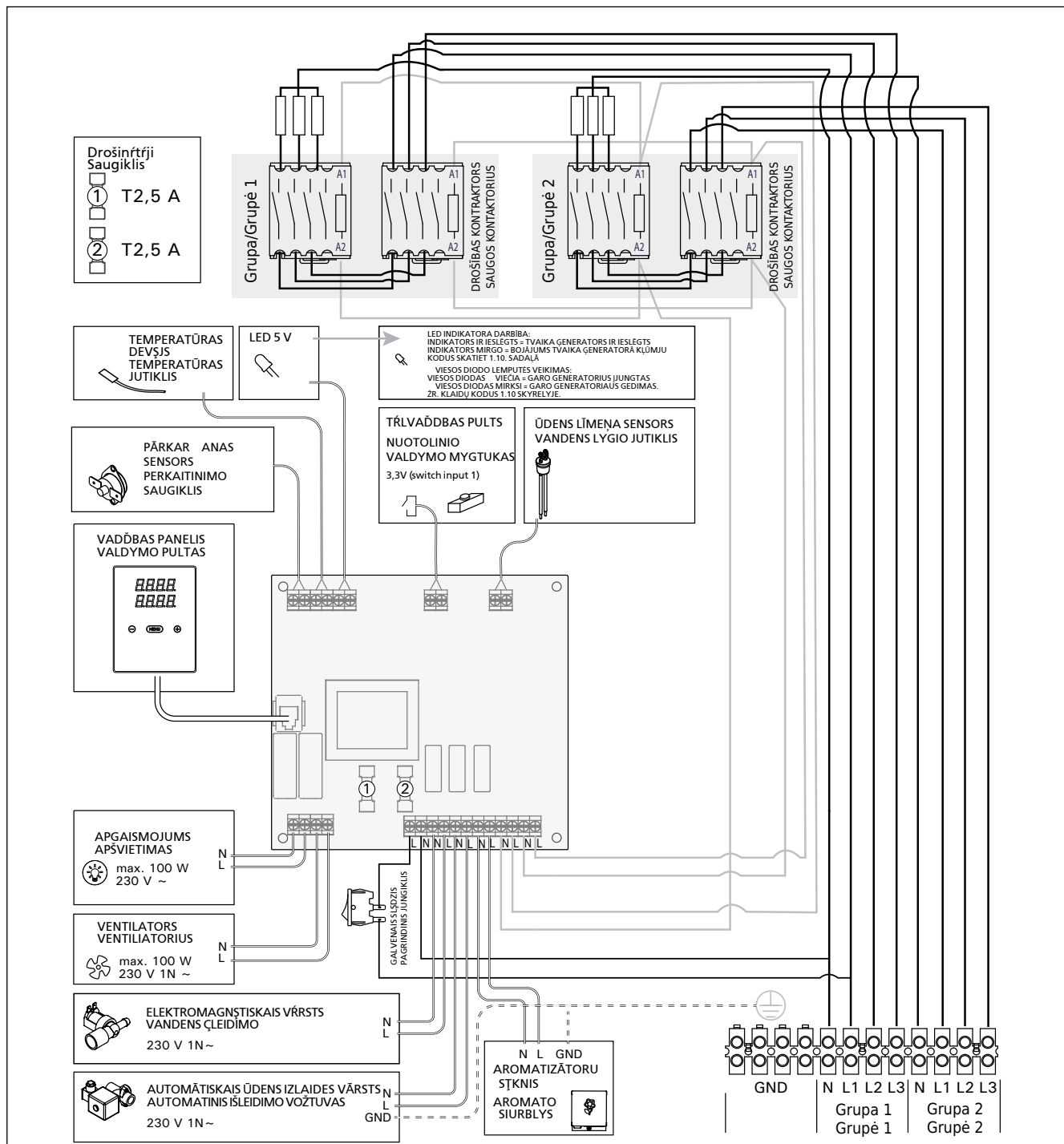
Vandens tiekimo atvērums G $\frac{3}{4}$ " (išorinis)

Kanalizācijas pievienojuma vieta G $\frac{1}{2}$ " (spraudlīgza)

Vandens išleidimo atvērums G $\frac{1}{2}$ " (vidinis)



6. zīmējums. Tvaika ģeneratora pievienojumi
6 pav. Garš ģeneratoriaus jungtys



7. zīmējums.
7 pav.

2.4. Pieslēgšana elektrotīklam

Tvaika ģeneratora pieslēgšanu elektrotīklam drīkst veikt tikai kvalificēts elektriķis atbistoši valstī spēkā esošajiem elektromontāžas noteikumiem. Elektromontāžas shēma tvaika ģenerātoram 7. zīmējums.


2.4.1. Temperatūras sensora uzstādīšana

Uzstādi temperatūras sensoru pie tvaika kabīnes griesiem vai pie sienas 1700–3000 mm virs grīdas līmeņa. Izurbiet caurumu ar diametru 7 mm, ievietojiet urbuma vietā sensoru, un hermetizējiet ar silikonu.

Neuzstādi sensoru durvju vai ventilācijas atveru tuvumā. Pieļaujamā zona ir norādīta 8. zīm.

2.5. Tvaika caurules


Tvaiks no tvaika ģeneratora vada uz tvaika kabīni plūst pa vara caurulēm. Minimālais tvaika caurules iekšējais diametrs ir 23 mm. Tvaika ģenerātoru ar vara cauruļvadiem var savienot, izmantojot caurspīdīgu silikona šļūteni, kuras iekšējais diametrs ir 25 mm.

 Caurspīdīgās caurules palīdz atrast potenciālās problēmas.

Caurulēm jābūt kārtīgi izolētām. Kārtīgi izolētās tvaika caurules maksimālais garums ir 10 metri. Ir ieteicams izvietot tvaika ģenerātoru tik tuvu tvaika kabīnei, cik tas ir iespējams, lai samazinātu tvaika cauruļu garumu.

Ja izmanto vairāk par vienu tvaika sprauslu, tvaika caurulei, kas pievienota uzgaļiem, jābūt aprīkotai ar plūsmas kontroles vārstu tā, lai tvaiks vienmērīgi plūstu uz tvaika kabīni. 10A. zīmējums. Vārstu regulēšana:


- Pilnībā atveriet visus vārstus.
- Ja no viena vārsta plūst daudz vairāk tvaika, samaziniet plūsmu.
- Nesamaziniet plūsmu visos vārstos.

 **Tvaikam no sprauslām jāplūst brīvi. Ja tvaika sprauslā un/vai caurulēs ir aizsprostojums, tvaiks izplūdis caur pārspiediena vārstu (6. zīmējums).**

Tvaika caurules tālākajam galam jābūt saskvērtam uz tvaika nodalījuma pusi. Caurulēs nedrīkst būt nekādi papildus izliekumi, kondensācijas sablīvējuma vietas vai pagriezienu vietas. 10B. zīmējums.

2.6. Tvaika sprauslu uzstādīšana

Piestipriniet tvaika sprauslu pie tvaika caurules gala un izolējiet tvaika caurules izplūdes vietu ar silikonu. Sprauslas jāizvieto 100–300 mm virs grīdas līmeņa. 10A. zīmējums.

 **Novietojiet sprauslas atverī uz leju. Pārliedzieties, ka tvaiks neapdedzina tvaika pirts lietotājus. Izvietojiet sprauslas tā, lai tiem nevarētu nejauši pieskarties.**

2.4. Elektrinis prijungimas

Garų generatorių prie elektros tinklo pagal galiojančius reikalavimus gali prijungti tik kvalifikuotas profesionalus elektriķas. Prijungimo elektrinė schema parodyta 7 pav.


2.4.1. Temperatūros jutiklio tvirtinimas

Temperatūros jutiklis tvirtinamas pirties viduje prie lubų arba sienos 1700–3000 mm lygyje virš grindų. Pasirinktoje vietoje išgręžiama 7 mm skersmens kiaurymė, pro ją iškišamas jutiklis ir užsandarinamas silikono hermetiku.

Neįrengkite jutiklio arti durų arba vėdinimo angos. Leidžiama instaliavimo zona parodyta 8 pav.

2.5. Garo vamzdžiai


Garai iš garo generatoriaus į pirtį tiekiami variniai vamzdžiai. Mažiausias garo vamzdžio vidinis skersmuo – 23 mm. Garo generatorių prie varinių vamzdžių galite prijungti permatomomis silikoninėmis žarnomis, kurių vidinis skersmuo yra 25 mm.

 Naudojant permatomus vamzdžius, lengviau aptikti galimas problemas.

Vamzdžius būtina kruopščiai izoliuoti. Tokio gerai izoliuoto garo vamzdžio didžiausias ilgis – 10 metrų. Garo generatorių rekomenduojama patalpinti kuo arčiau pirties, kad garo vamzdžiai būtų įmanomai trumpesni.

Jeigu pirtyje įrengiamas daugiau negu vienas garo purkštukas, tai kiekvienas garo atvamzdis privalo turėti srauto reguliavimo sklendę tam, kad garai būtų tolygiai paskleidžiami patalpoje. Žiūr. 10A pav. Sklendžių reguliavimas:


- Visas sklendes atidarykite iki galo.
- Jei iš kurio nors purkštuko sklinda žymiai daugiau garo, atitinkama sklende jų srautą sumažinkite.
- Nesumažinkite garų srauto prisukdami visas sklendes.

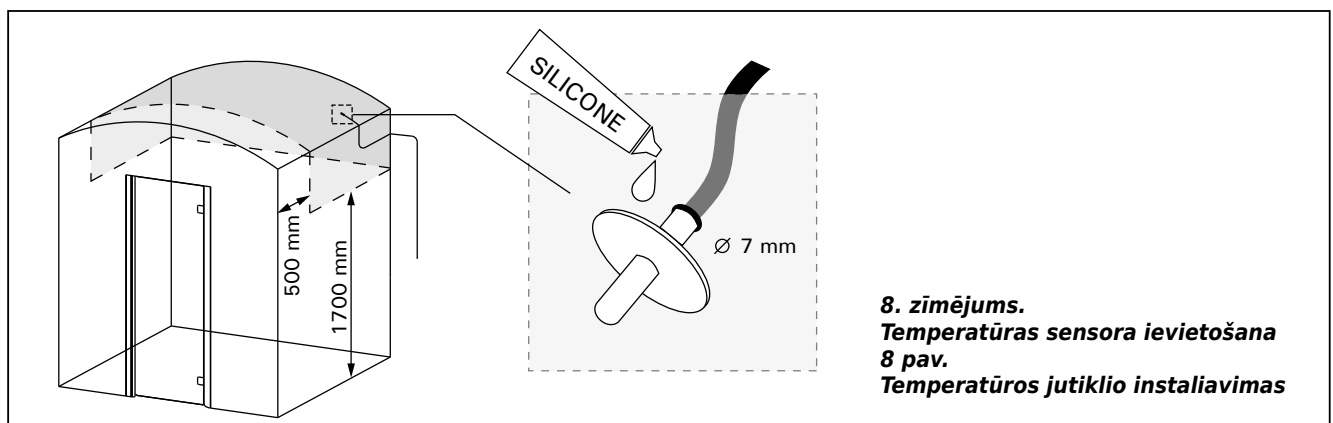
 **Garai iš purkštuko turi sklisti laisvai. Jeigu purkštukui ar/ir garo vamzdžiai yra užsikimšę, tai tuomet garai veršis pro apsauginį vožtuvą (žiūr. 6 pav.).**

Tolimąjį garo vamzdžio galą reikia nukreipti su nuolydžiu link garinės pirties. Garo vamzdyje turėtų būti kuo mažiau alkūnių ir jungčių, be to, jame negali būti "vandens kišenių". Žiūr. 10B pav.

2.6. Garo purkštukų įrengimas

Garų purkštukas jungiamas prie garo vamzdžio galo, o kiaurymė, pro kurią į pirtį pranertas garo vamzdis, sandarinama silikono hermetiku. Purkštukui išdėstomi 100–300 mm lygyje virš grindų. Žiūr. 10A pav.

 **Purkštuko žiočių anga pasukama žemyn. Įsitikinkite, kad garai nenuplikys besikaitinančiųjų. Purkštukui įrengiami taip, kad prie jų niekas atsitiktinai neprisiliestų.**



2.7. Caurules instalēšana aromātu sūkņim

Savienojumam starp padeves cauruli un tvaika cauruli ir jāatrodas iespējami tuvāk tvaika sprauslai. Tādējādi laika gaitā tvaika caurulē uzkrāsies iespējami mazāk smaržu pārpalikumu. Skatiet 11. attēlu.

2.8. Vadības panela uzstādīšanas vieta un piestiprināšana

Vadības panelis ir izturīgs pret šļakatām, un tam ir mazs darbības spriegums. Paneli var uzstādīt sausā vietā, piemēram, mazgāšanās telpā, ģērbtuvē vai dzīvojamās telpās. Paneli nevar uzstādīt tvaika nodalījumā. 12. attēls.

Sienas konstrukcijā esošie cauruļvadi (ø 20 mm) ļauj paslēpt datu kabeli sienā, citādi tas būtu redzams uz sienas virsmas. Ieteicams, lai datu pārvades kabelis un strāvas padeves kabelis atrastos tālāk viens no otra, lai izvairītos no iespējamiem darbības traucējumiem.

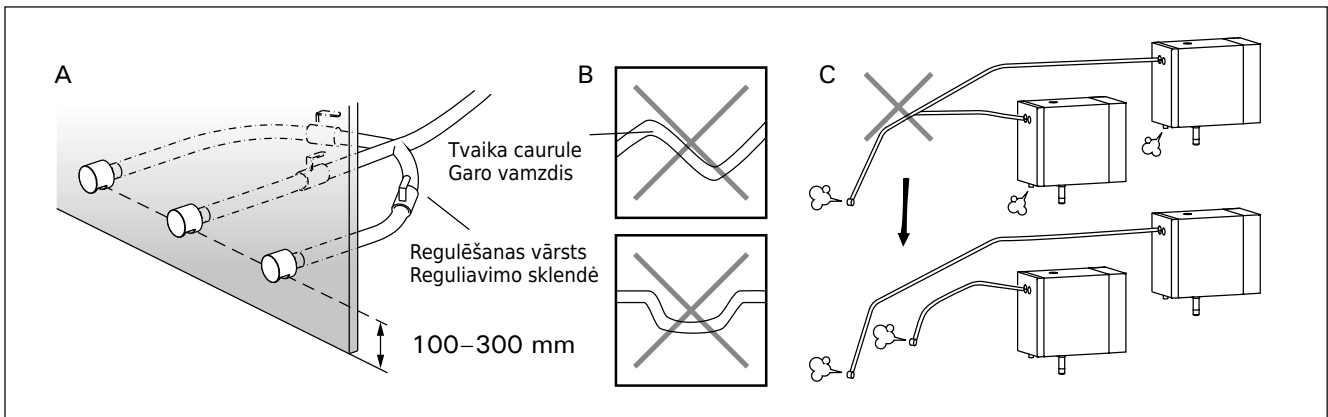
2.7. Aromato siurblio prijungimas

Jungtis tarp tiekimo vamzdelio ir garo vamzdžio turi būti kuo arčiau garo purkštuko. Taip ilgainiui garo vamzdyje kaupsis kuo mažiau aromato likučių. Žiūr. 11 pav.

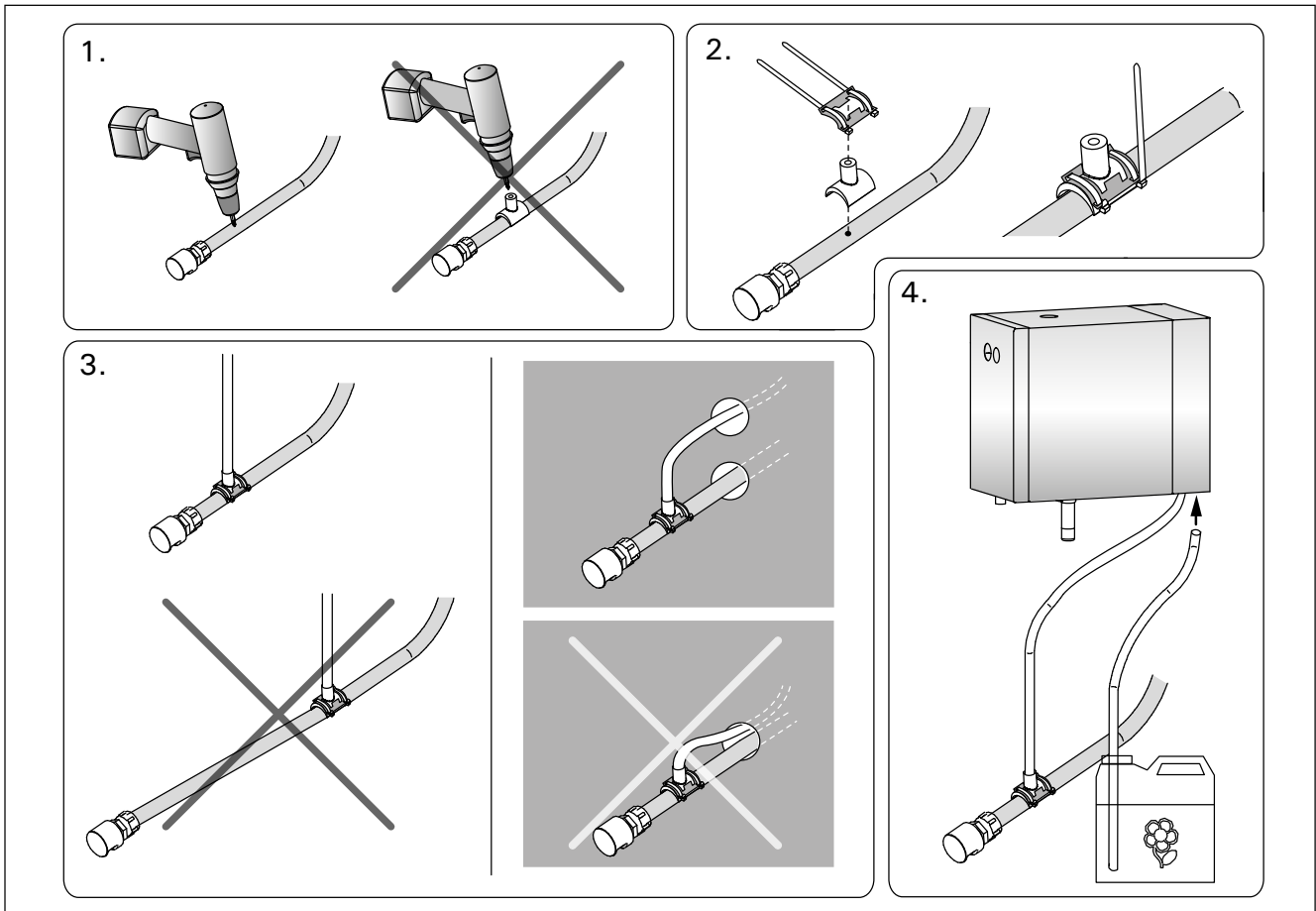
2.8. Valdymo pulto vietas parinkimas ir tvirtinimas

Valdymo pultas apsaugotas nuo pūslų, jis veikia žema įtampa. Pultą galima įrengti sausoje vietoje, pvz., prausimosi ar persirengimo, gyvenamosiose patalpose. Pulto negalima įrengti garinėje pirtyje. Žiūr. 12 pav.

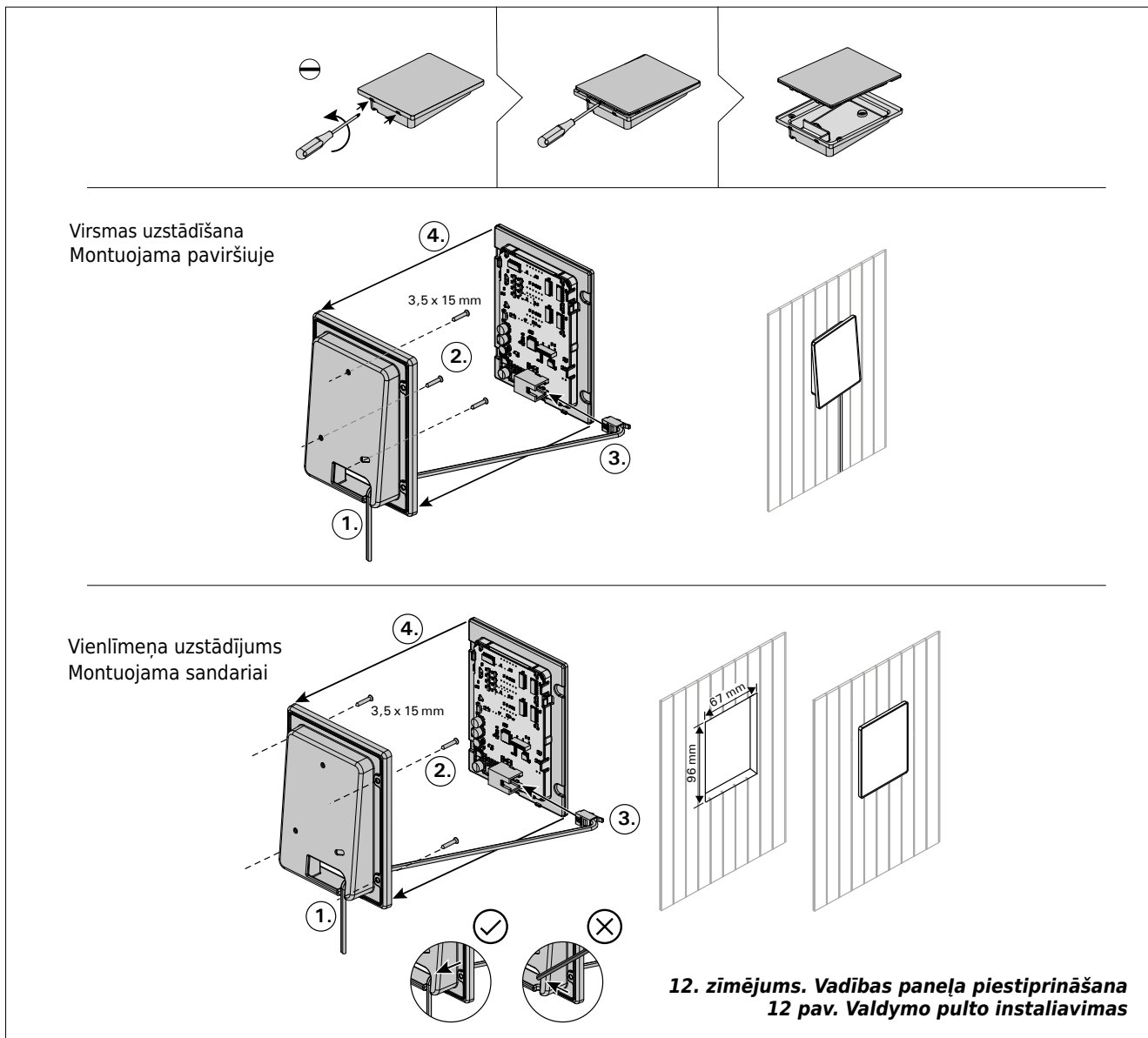
Valdymo kabelius galima pakloti į sienose paslėptus laidų kanalus (ø 20 mm) arba juos reikia tvirtinti ant sienos. Kad išvengtumėte galimų gedimų, rekomenduojama valdymo ir maitinimo kabelį tiesti atokiau vienas nuo kito.



10. zīmējums. Tvaika sprauslas un caurules
10 pav. Garo purkštukai ir vamzdziai



11. zīmējums. Caurules instalēšana aromātu sūkņim
11 pav. Aromato siurblio vamzdelio prijungimas



2.9. Ierīces pasargāšanai no pārkarsēšanas atiestatīšana

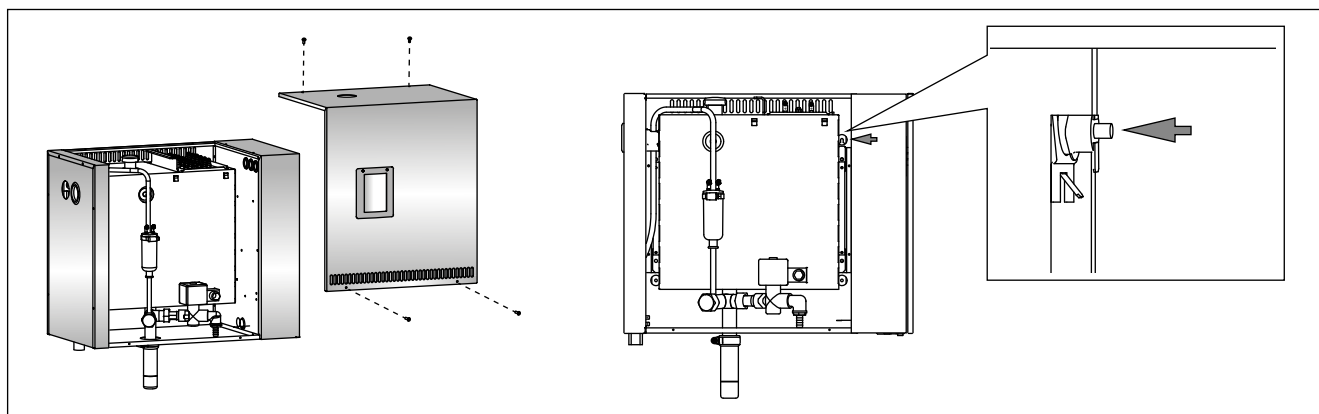
Atveriet vāku. Izsisto pārkaršanas aizsargierīces drošinātāju var atiestatīt piespiežot pogu ierīces galā. 13. zīmējums.

! Pārkaršanas drošinātāja izsišanas cēloni jānosaka pirms piespiežat atiestatīšanas pogu. Ierīci pasargāšanai no pārkarsēšanas var atiestatīt tikai kvalificēts apkalpojošā personāla darbinieks. Piespiediet pārkaršanas aizsargierīces atiestates pogu.

2.9. Perkaitinimo saugiklio įjungimas

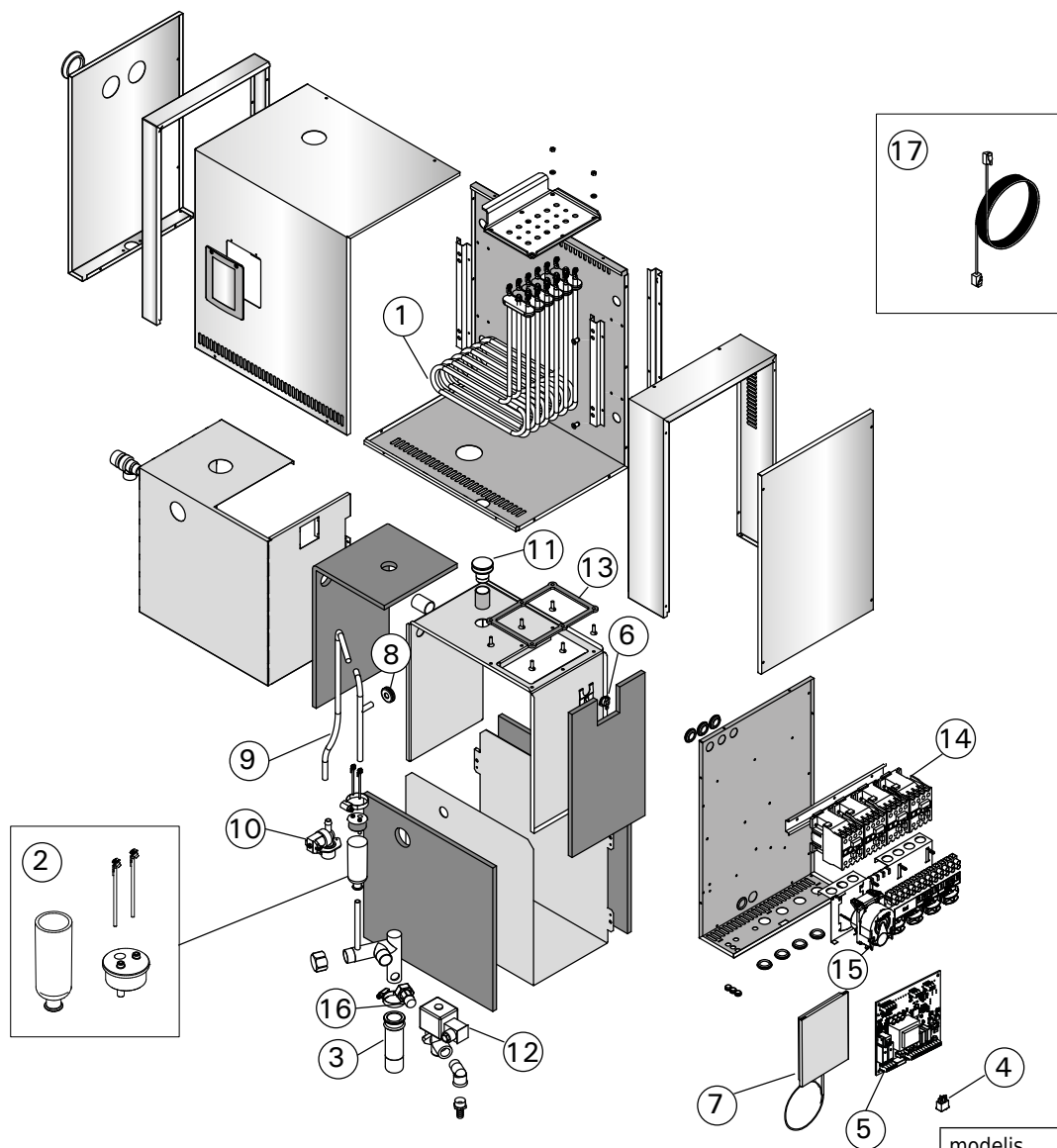
Nuimkite dangtį. Išsijungusį perkaitinimo saugiklį įjunkite (gražinkite į darbinę padėtį) paspausdami mygtuką, esantį įtaiso gale. Žiūr. 13 pav.

! Priežastį, dėl kurios išsijungė perkaitimo saugiklis, būtina išsiaiškinti dar prieš jį pakartotinai įjungiant. Perkaitimo saugiklį leidžiama įjungti tik techninio aptarnavimo specialistui.



3. REZERVES DAĻAS

3. ATSARGINĒS DETALĒS



				modelis modelis	daļas kieks
1	Sildelements 3600 W/230 V Sildelements 5000 W/230 V	Kaitinuvus 3600 W/230 V Kaitinuvus 5000 W/230 V	ZSTM-260 ZSTM-261	HGP220XW HGP300XW	6 6
2	Mērtrauku komplekts (ar ūdens līmeņa sensoru, augšdaļu un cauruli)	Matavimo indo rinkiņš (yra vandens lygio jutiklis, dangtelis ir vamzdelis)	WX620		1
3	Nogulšņu trauks	Nuosēdų indas	ZSTM-170		1
4	Galvenais slēdzis	Pagrindinis jungiklis	ZSK-684		1
5	Montāžas plate	Valdymo plokštė	WX645		1
6	Pārkaršanas drošinātājs	Perkaitinimo saugiklis	ZG-550		1
7	Vadības pults	Valdymo pultas	WX700		1
8	Gumijas paplāksne D10	Guminis tarpiklis D10	ZSTM-150		1
9	Ūdens padeves šļūtene	Vandens įleidimo žarna	ZSTM-227		1
10	Elektromagnētiskais vārsts	Vandens įleidimo vožtuvas	ZG-370		1
11	Gumijas aizbāznis	Guminis kamštis	ZSTM-155		1
12	Izplūdes vārsts	Išleidimo vožtuvas	ZG-700		1
13	Blīve	Tarpiklis	ZSTM-255		1
14	Kontakts	Kontaktorius	ZSL-940		4
15	Hermētiska savienojuma kārba	Aromato siurblys	ZVR-779		1
16	Adapteris (1/2"-3/4")	Jungtis (1/2"-3/4")	ZSTM-225		1

Papildu detaļas un piederumi/Pasirenkamosios daļas ir priedai

17	Datu kabelis 1.5 m	Valdymo kabelis 1,5 m	WX312		1
	Datu kabelis 10 m	Valdymo kabelis 10 m	WX315		1
	Datu kabelis 20 m	Valdymo kabelis 20 m	WX319		1

1. INSTRUKCJA UŻYTKOWANIA

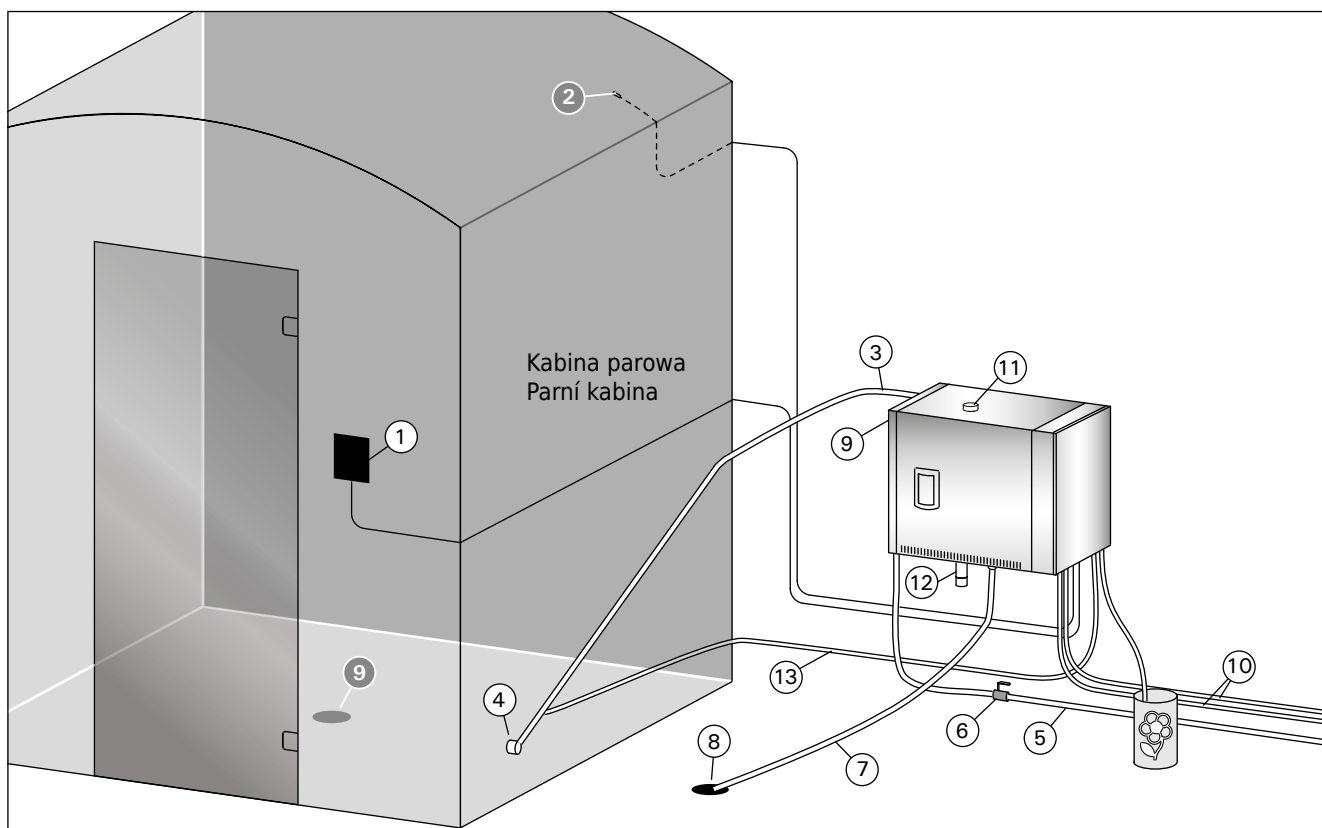
1.1. Elementy generatora pary

1. Panel sterujący
2. Czujnik temperatury
3. Przewód parowy
4. Dysza parowa
5. Wąż doprowadzający wodę
6. Zawór węża doprowadzającego wodę
7. Wąż odprowadzający wodę
8. Spust podłogowy
9. Zawór nadciśnieniowy
10. Kabel zasilający
11. Gumowa zatyczka
12. Pojemnik na osad
13. Rurka do pompy aromatycznej

1. NÁVOD K OBSLUZE

1.1. Komponenty parního generátoru

1. Ovládací panel
2. Teplotní čidlo
3. Vedení páry
4. Parní tryska
5. Přívod vody
6. Uzávěr přívodu vody
7. Vypouštěcí vedení
8. Odtok v podlaze
9. Pojistný ventil
10. Napájecí kabel
11. Gumová zátka
12. Sběrač usazenin
13. Hadička k aroma pumpě



Rysunek 1. Elementy generatora pary

Obrázek 1. Komponenty parního generátoru

1.2. Ostrzeżenia

- Zawory, węże i dysze generatora pary stają się w trakcie pracy urządzenia niebezpiecznie gorące. Nie dotykaj ich gołymi rękoma.
- Para wydostająca się z dysz także może spowodować oparzenia. Nie zrań swojej skóry.
- Jeżeli istnieją blokady w dyszach lub rurach parowych, generator doprowadzi do wypuszczenia pary z zaworu nadciśnieniowego. Nie blokuj go.
- Nie umieszczaj urządzeń elektrycznych w kabine parowej.
- Upewnij się, że pomieszczenie sauny parowej odpowiednio wysusza się po użytkowaniu

1.2. Upozornění

- Kohouty, vedení a trysky zapnutého parního generátoru jsou vřelé. Nedotýkejte se jich holými rukama.
- Vřelá je i pára, která proudí z trysek. Neopařte se.
- Pokud se parní trysky nebo vedení páry ucoupou, generátor vypouští páru přetlakovou tryskou. Nesmíte ji zablokovat.
- Do parní kabiny nenoste elektrické spotřebiče.
- Po použití je nutno parní kabínu nechat důkladně vyschnout.








1.3. Eksploatacja generatora pary

Przed uruchomieniem urządzenia, upewnij się, że w kabinie parowej nie znajdują się żadne niepotrzebne obiekty. Sprawdź też, czy para wodna obficie wydostaje się z dyszy generatora. Następnie odkręć zawór węża doprowadzającego wodę.



Generator pary wyposażony jest w osobny panel sterujący. Podświetlenie przycisków na panelu oznacza tryb gotowości urządzenia.

- Jeżeli przyciski nie są podświetlone, sprawdź, czy za pomocą wyłącznika głównego zostało uruchomione zasilanie.
- Po uruchomieniu zasilania za pomocą przełącznika głównego następuje podłączenie panelu sterującego do aktualnie wykorzystywanego generatora/generatorów pary. Wyświetlenie komunikatów „pairing” i „Done” oznacza gotowość urządzenia do pracy.

Vadības pults

	Połączenie Wi-Fi
	Temperatura
	konserwacja
	Czas pracy
	Blokada przycisków
	Zmniejszenie wartości*
	Zmiana trybu
	Zwiększenie wartości*
	Wł./wył. generatora pary
	Wł./wył. oświetlenia
	Wł./wył. wentylatora
	Pompa zapachowa

* Nacisnąć i przytrzymać, aby przyspieszyć zmianę wartości.

Włączenie generatora pary	
	Naciśnij przycisk ON/OFF generatora pary.
<div style="border: 1px solid black; padding: 2px; display: inline-block;">40 C</div> <div style="border: 1px solid black; padding: 2px; display: inline-block;">22 C</div> <div style="border: 1px solid black; padding: 2px; display: inline-block;">1:00</div>	Najpierw wyświetlana jest ustawiona temperatura, po czym wyświetlacz przełącza się na aktualną temperaturę kabiny parowej. Generator pary zaczyna napełniać zbiornik na wodę i nagrzewa się. Wytwarzanie pary zostaje wstrzymane, gdy generator pary pobiera wodę do zbiornika wody i gdy temperatura w kabinie parowej osiąga żądaną wartość.
Ustawienia	
	Naciśnij przycisk MENU, aby otworzyć menu ustawień.
<div style="border: 1px solid black; padding: 2px; display: inline-block;">40 C</div>	Temperatura. Zakres regulacji wynosi 30-55°C Ustaw żądaną temperaturę za pomocą przycisków + i -.

1.3. Obsluha generátoru páry

Než zařízení spustíte, přesvědčte se, zda v parní kabině nejsou předměty, které tam nepatří. Dále se přesvědčte, zda jsou průchodné parní trysky. Otevřete přívod vody.



Parní generátor je vybaven samostatným ovládacím panelem. Po rozsvícení tlačítek na panelu je zařízení v pohotovostním režimu.

- Pokud tlačítka nesvítí, zkontrolujte, zda je zapnuto napájení z hlavního vypínače.
- Po zapnutí napájení z hlavního vypínače se ovládací panel připojí k používanému parnímu generátoru. Pokud je systém připraven k použití, zobrazí se zpráva „pairing“ (párování) a „Done“ (Hotovo).

Valdymo pultas

	Wi-Fi připojení
	Teplota
	Údržba
	Doba zapnutí
	Hlavní vypínač
	Snížení hodnoty*
	Změna režimu
	Zvýšení hodnoty*
	Generátor páry I/O
	Osvětlení I/O
	Větrání I/O
	Aroma pumpa

* Stisknutím a podržením tlačítka se hodnota bude měnit rychleji.

Zapnutý vyvíječ páry	
	Stiskněte tlačítko ON/OFF vyvíječe páry.
<div style="border: 1px solid black; padding: 2px; display: inline-block;">40 C</div> <div style="border: 1px solid black; padding: 2px; display: inline-block;">22 C</div> <div style="border: 1px solid black; padding: 2px; display: inline-block;">1:00</div>	Nejprve se zobrazí nastavená teplota, poté se displej přepne na zobrazení aktuální teploty v parním boxu. Vyvíječ páry začne plnit zásobník vody a zahřeje se. Když vyvíječ páry odebírá vodu z vodní nádrže a když teplota v páře stoupne na požadovanou hodnotu, vyvíjení páry se přeruší.
Nastavení	
	Stisknutím tlačítka MENU otevřete nabídku nastavení.
<div style="border: 1px solid black; padding: 2px; display: inline-block;">40 C</div>	Teplota. Rozsah nastavení je 30 - 55°C Pomocí tlačítek + a - nastavte požadovanou teplotu.

	Naciśnij przycisk MENU.
	Czas włączenia. Minimalna wartość to 1 godz. Maksymalną wartość można ustawić w dodatkowych ustawieniach (1-24:00 h).
	Wstępne ustawianie czasu (włącznik czasowy). Naciskaj przycisk +, aż przekroczysz maksymalny czas. Wybierz żądany czas za pomocą przycisków - i +. Czas zmienia się w krokach co 1 godz.
	Naciśnij przycisk MENU, by wyjść.

Wyłączenie generatora pary

	Generator pary wyłączy się i przełączy w tryb czuwania po naciśnięciu przycisku I/O, upływie czasu włączenia lub wystąpieniu błędu.
--	---

Dodatkowe ustawienia

	Otworzyć menu ustawień, jednocześnie naciskając przyciski -, MENU i +. Przytrzymać przez 5 sekund. Uwaga! Jeśli sterownik znajduje się w trybie gotowości, przyciski nie będą świecić.
 	Maksymalny czas pracy. Maksymalny czas pracy można regulować za pomocą przycisków - i +. Zakres ustawienia wynosi 1 - 24 godzin.
	Naciśnij przycisk MENU.
 	Pamięć awarii zasilania. Opcje po awarii zasilania to: ON1: Urządzenie uruchomi się ponownie. Regulator czasowy będzie kontynuował pracę od momentu, w którym był ustawiony przed awarią zasilania. ON2: Urządzenie uruchomi się ponownie. Regulator czasowy uruchomi się ponownie. OFF: Urządzenie nie uruchomi się ponownie po awarii zasilania. Uwaga! Przepisy bezpieczeństwa dotyczące pamięci w przypadku awarii zasilania różnią się w zależności od regionu zamieszkania.
	Naciśnij przycisk MENU.
 	Aktywacja automatycznego zaworu spustowego (opcjonalnie). • Automatyczny zawór spustowy: ON • Ręczny zawór spustowy: OFF
	Naciśnij przycisk MENU.
 	Odstępy między wymianą wody. Jeżeli uruchomiony został automatyczny zawór spustowy, odstępy między wymianą wody możesz zmienić za pomocą przycisków - i +. Do wyboru są opcje: 0,5, 1, 2, 3 oraz 4 godziny (▷ 1.6.).
	Naciśnij przycisk MENU.
 	Całkowita liczba godzin pracy. Wyświetlacz pokazuje dotychczasowy czas pracy urządzenia.
	Naciśnij przycisk MENU.
 	Cykl serwisowy. Wyświetlacz pokazuje czas w godzinach od ostatniej konserwacji urządzenia. Zresetuj licznik po konserwacji przez wciśnięcie przycisku - na 5 sekund. Cykl serwisowy można zmienić, naciskając jednocześnie przyciski - i +.
	Naciśnij przycisk MENU.
	Chłodzenie. Dolewanie i odprowadzanie wody, np. podczas czyszczenia zbiornika, naprawiania usterek lub wykonywania prac serwisowych, regulowane jest za pomocą przycisków - i +.


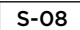

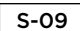

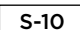

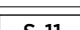

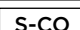

	Stiskněte tlačítko MENU.
	Zbývající čas zapnutí. Minimální hodnota je 1 h. Maximální hodnota lze dále nastavit v rozmezí 1 - 24:00 h.
	Přednastavené nastavení času (načasované zapnutí). Mačkejte tlačítko +, dokud nepřekročíte maximální dobu zapnutí. Pomocí tlačítek - a + vyberte požadovaný čas. Čas se mění v krocích po jedné hodině.
	Pro opuštění nastavení stiskněte tlačítko MENU.






Vypnutý vyvíječ páry


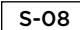

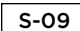

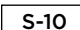

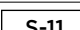

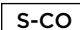

	Když stisknete tlačítko I/O, nebo když uplyne doba zapnutí či dojde k chybě, vyvíječ páry se vypne a přepne se do pohotovostního režimu.
--	--



Další nastavení



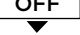


	Otevřete nabídku nastavení současným stisknutím tlačítek -, MENU a +. Stiskněte po dobu 5 sekund. Upozornění Pokud je řídicí jednotka v pohotovostním režimu, tlačítka nesvíťí.
 	Maximální doba zapnutí. Maximální dobu zapnutí lze změnit tlačítky - a +. Rozsah je 1-24 h.
	Stiskněte tlačítko MENU.
 	Paměť pro výpadky napájení. Možnosti po výpadku napájení jsou: ON1: Zařízení se restartuje. Časovač pokračuje z pozice, ve které se nacházel před výpadkem napájení. ON2: Zařízení se restartuje. Časovač se resetuje. OFF: Jednotka se po výpadku napájení nerestartuje. Pozor! Bezpečnostní předpisy pro paměť při výpadku napájení se liší podle regionu.
	Stiskněte tlačítko MENU.
 	Aktivace automatického výpustného ventilu (volitelná). • Automatický vypouštěcí ventil: ON • Ruční vypouštěcí ventil: OFF
	Stiskněte tlačítko MENU.
 	Interval proplachu. Pokud byl aktivován automatický vypouštěcí ventil, interval proplachu lze změnit s pomocí tlačítek - a +. Lze vybrat 0,5, 1, 2, 3 a 4 hodiny (▷ 1.6.).
	Stiskněte tlačítko MENU.
 	Celková doba provozu. Displej ukazuje, kolik hodin bylo zařízení v provozu.
	Stiskněte tlačítko MENU.
 	Servisní cyklus. Displej ukazuje, před kolika hodinami byla provedena údržba. Po provedení údržby vynulujte počítadlo tak, že na 5 sekund stisknete tlačítko -. Servisní čas lze změnit současným stisknutím tlačítek - a +.
	Stiskněte tlačítko MENU.
	Chlazení. Vodu lze přidávat a vypouštět s pomocí tlačítek - a + např. při čištění vodní nádržky, odstraňování závad nebo servisu.

	Naciśnij przycisk MENU.
	Wybór opcji zdalnego uruchamiania PULS: <ul style="list-style-type: none"> Naciśnięcie: włączenie generatora pary Naciśnięcie: wyłączenie generatora pary I-O: <ul style="list-style-type: none"> Uruchamianie lub wyłączenie generatora pary
	Naciśnij przycisk MENU.
	Jednostka temperatury. Zmienić ustawienie za pomocą przycisków - i +. CELS (Celsius) FAHr (Fahrenheit)
	Naciśnij przycisk MENU.
	Osuszanie. Jeśli tryb osuszania jest włączony, osuszanie rozpocznie się z chwilą wyłączenia generatora pary. Długość okresu osuszania to 1 godz. OFF > Osuszanie WYŁ ON > Osuszanie WŁ
	Naciśnij przycisk MENU.
	Jasność wyświetlacza. Użyj przycisków - i +, aby dostosować jasność wyświetlacza.
	Naciśnij przycisk MENU.
	Połączenie Wi-Fi. Połącz panel sterujący z siecią Wi-Fi za pomocą aplikacji MyHarvia. Zmienić ustawienie za pomocą przycisków - i +. Szczegółowe instrukcje są dostępne w aplikacji MyHarvia. OFF > połączenie Wi-Fi jest wyłączone (wskaźnik świetlny Wi-Fi na panelu sterującym nie świeci). ON > połączenie Wi-Fi jest włączone (wskaźnik świetlny Wi-Fi na panelu sterującym świeci). COnn > tryb łączenia jest aktywny.
	Nacisnąć przycisk MENU. Sterownik przejdzie w tryb gotowości.

Podświetlenie	
	Podświetlenie sauny/kabiny parowej można okablować tak, aby można było nim sterować z panelu sterowania. (maks. 100W/230V~). Włącz / wyłącz podświetlenie, naciskając przycisk na panelu sterowania.
Wentylacja	
	Jeżeli w saunie/kabinie parowej zainstalowany jest wentylator, można go włączać i wyłączać z panelu sterowania (maks. 100W/230V~). Włącz / wyłącz wentylator, naciskając przycisk na panelu sterowania.
Pompa zapachowa	
	Lampka kontrolna pompy zapachowej świeci się, gdy generator pary jest włączony. Włącz pompę zapachową, naciskając przycisk na panelu sterowania. Dostosuj intensywność zapachu lub wyłącz pompę za pomocą przycisków + i -. Zapisz ustawienie za pomocą przycisku MENU.
Blokada przycisków panelu sterowania	
 	Naciśnij i przytrzymaj przez trzy sekundy przyciski generatora pary i podświetlenia. Blokadę przycisków można włączyć tylko w trybie czuwania. Blokada przycisków zapobiega ponadto zdalnemu uruchomieniu.

	Stiskněte tlačítko MENU.
	Výběr provozu s dálkovým spuštěním PULS: <ul style="list-style-type: none"> Krátké stisknutí: vyvíječ páry zap. Krátké stisknutí: vyvíječ páry vyp. I-O: <ul style="list-style-type: none"> Vyvíječ páry zap. nebo vyp
	Stiskněte tlačítko MENU.
	Jednotka teploty. Nastavení změníte pomocí tlačítek - a +. CELS (Celsius) FAHr (Fahrenheit)
	Stiskněte tlačítko MENU.
	Odvlhčování. Když je režim odvlhčování zapnutý, interval odvlhčování začne po vypnutí generátoru páry. Odvlhčovací cyklus trvá jednu hodinu. OFF > Odvlhčování je vypnuto ON > Odvlhčování je zapnuto
	Stiskněte tlačítko MENU.
	Jas displeje. Jas displeje upravíte pomocí tlačítek - a +.
	Stiskněte tlačítko MENU.
	Wi-Fi připojení. Připojte ovládací panel k síti Wi-Fi pomocí aplikace MyHarvia. Nastavení změníte pomocí tlačítek - a +. Podrobnější pokyny naleznete v aplikaci MyHarvia. OFF > Připojení Wi-Fi je vypnuté (kontrolka Wi-Fi na ovládacím panelu nesvítí). ON > Připojení Wi-Fi je zapnuté (kontrolka Wi-Fi na ovládacím panelu svítí). COnn > Režim připojení je aktivní.
	Stiskněte tlačítko MENU. Řídící jednotka se přepne do pohotovostního režimu.

Osvětlení	
	Osvětlení sauny/parního boxu lze zapojit tak, aby bylo možné jej ovládat z ovládacího panelu. (maximálně 100W/230 V ~). Světla zapnete / vypnete stiskem tlačítka na ovládacím panelu.
Větrání	
	Pokud je v sauně/parním boxu instalován ventilátor, lze jej zapínat a vypínat z ovládacího panelu (maximálně 100W/230 V ~). Ventilátor zapnete / vypnete stiskem tlačítka na ovládacím panelu.
Aroma pumpa	
	Když je parní generátor zapnutý, rozsvítí se kontrolka vonného čerpadla. Stisknutím tlačítka na ovládacím panelu zapnete vonné čerpadlo. Tlačítka + a - upravte intenzitu vůně nebo vypnete čerpadlo. Nastavení uložte pomocí tlačítka MENU.
Zámek klávesnice ovládacího panelu	
 	Stiskněte a po dobu tří sekund podržte tlačítka vyvíječe páry a osvětlení. Zámek klávesnice lze aktivovat pouze v pohotovostním režimu. Zámek klávesnice také zabraňuje vzdálenému startu.

Przywrócenie ustawień fabrycznych	
 5s	Gdy panel sterowania jest w trybie czuwania, naciśnij i przytrzymaj przez 5 sekund przyciski generatora pary, podświetlenia i wentylatora.
  ▼ 	Wyświetlony zostanie komunikat rSt OFF. Naciśnij +, aby zmienić status przywracania na ON
	Naciśnij MENU, aby przywrócić ustawienia fabryczne

1.4. Pompa zapachowa

W trakcie pracy urządzenia, dzięki pompie zapachowej, do rur parowych doprowadzany będzie aromat. Pompa zapachowa sterowana jest za pomocą panelu sterującego.

- Przed włączeniem generatora pary podłącz wąż ssący pompy do pojemnika zapachowego.
- Podczas pierwszego użycia rozprzestrzenienie zapachu w kabinie parowej następuje z opóźnieniem, ponieważ najpierw musi on przedostać się przez przewód. Wskazówka: proces możesz przyspieszyć, ustawiając maksymalną intensywność zapachu.
- **Przed włączeniem pompy upewnij się, że pojemnik zapachowy nie jest suchy. Pompa nie może działać bez żadnego aromatu.**
- **Używaj jedynie aromatów przeznaczonych do generatorów pary. Zapoznaj się z instrukcjami znajdującymi się na opakowaniach.**

1.5. Automatyczny zawór spustowy

Automatyczny zawór spustowy pomaga zapobiec problemom spowodowanym zanieczyszczeniami wody. Funkcje automatycznego zaworu spustowego:






1. Przepłukiwanie przewodów odprowadzających wodę
Urządzenie wypłukuje zanieczyszczenia, które mogły się nagromadzić w przewodach odprowadzania wody. Płukanie odbywa się co 5 poborów wody przez urządzenie.
2. Wymiana wody w zbiorniku (S-04)
Następuje opróżnienie zbiornika wodnego i napełnienie go czystą wodą, zgodnie z wybranym czasem. Podczas wymiany wody na wyświetlaczu pojawia się komunikat „flushing” (wymiana wody). Funkcja ta została wprowadzona z myślą o instytucjach itp., gdzie generator pary pracuje nieprzerwanie przez kilka godzin. Wymiana zajmuje ponad 5 minut. W tym czasie wytwarzanie pary zostaje wstrzymane.
3. Opróżnianie zbiornika wody po użyciu
Wymiana i opróżnienie zbiornika wody następują automatycznie po wyłączeniu generatora pary. Czas opróżniania wynosi około 5 minut.

1.6. Zdalne sterowanie

Generatorem pary można sterować zdalnie za pomocą aplikacji MyHarvia po nawiązaniu połączenia. Zdalne sterowanie jest możliwe, gdy na panelu sterowania wyświetlany jest komunikat „rc on”.

Wstępne ustawianie czasu (włącznik czasowy). Jeśli urządzenie jest ustawione na uruchamianie z funkcją wstępnego ustawiania czasu, nie można nim sterować zdalnie. Po włączeniu urządzenia można je wyłączyć za pomocą pilota.

Osuszanie: gdy grzejnik zostanie wyłączony zdalnie, a tryb osuszania jest włączony, rozpocznie się osuszanie i nie można go zdalnie zatrzymać.

Obnovení továrního nastavení	
 5s	Když je ovládací panel v pohotovostním režimu, stiskněte a podržte tlačítka generátoru páry, světel a ventilátoru po dobu 5 sekund.
  ▼ 	Zobrazí se stavové hlášení rSt OFF. Stisknutím + změníte stav resetování na ON
	Stisknutím MENU provedete obnovení továrního nastavení

1.4. Aroma pumpa

Po zapnutí začne pumpa dávkovat vonnou látku do parního potrubí. Aroma pumpa se ovládá s pomocí ovládacího panelu.

- Sací hadici čerpadla připojte před zapnutím parního generátoru k nádobě s vonnou látkou.
- Během prvního použití se vůně uvolňuje se zpožděním, protože vonná látka musí nejprve projít potrubím. Tip: proces lze urychlit nastavením intenzity dávkování vůně na maximum.
- **Ujistěte se, že nádoba s vonnou látkou během použití nevysychá. Pompa nesmí být ponechána bez náplně.**
- **Používejte pouze aroma určené pro parní generátory a zacházejte s nimi podle přiloženého návodu.**

1.5. Automatický vypouštěcí ventil

Automatický vypouštěcí ventil pomáhá zabránit problémům způsobeným nečistotami ve vodě. Funkce automatického vypouštěcího ventilu:

1. Proplach vypouštěcího potrubí
Zařízení vyplachuje nečistoty, které se nahromadily ve vypouštěcím potrubí. Proplach se provádí vždy při 5. přivádění vody do zařízení.
2. Proplach vodní nádrže (S-04)
Zařízení vypouští vodní nádrž a plní ji čistou vodou podle zvoleného intervalu proplachu. Při proplachu běží na displeji text „flushing” (proplach). Tato funkce je určena především pro provoz s nepřetržitým užíváním parního generátoru několik hodin v kuse. Proplach může trvat déle než 5 minut a během této doby zařízení pozastaví vyvíjení páry.
3. Vypuštění vodní nádržky po použití
Zařízení proplachuje a vypouští vodní nádržku automaticky při vypnutí parního generátoru. Vypuštění trvá asi 5 minut.

1.6. Dálkové ovládání

Po navázání spojení lze vyvíječ páry ovládat na dálku pomocí aplikace MyHarvia. Dálkové ovládání je možné, když se na ovládacím panelu zobrazuje „rc on”.

Přednastavené nastavení času (načasované zapnutí). Pokud je zařízení nastaveno na spuštění s funkcí načasovaného zapnutí, nelze jej ovládat na dálku. Jakmile je zařízení zapnuto, je možné jej pomocí dálkového ovládání vypnout.

Odvlhčování: když je ohřivač vypnut vzdáleně a je zároveň povoleno odvlhčování, odvlhčování se spustí a nelze jej na dálku zastavit.

Tryb oszczędzania energii: Jeśli przez 30 minut nie zostanie naciśnięty żaden przycisk, aktywowany zostanie tryb oszczędzania energii. Świeci się tylko kontrolka przycisku generatora pary (, jeśli tryb zdalny jest aktywny, wyświetlony zostanie komunikat „rc on”).

FOTA (Firmware Over the Air). Panel sterujący Xenio Wi-Fi posiada funkcję automatycznego pobierania najnowszych aktualizacji oprogramowania sprzętowego panelu sterującego.

Generator pary można uruchomić za pomocą zdalnego sterownika umieszczonego np. w recepcji hotelowej.
▷ S-08

1.6.1. Aplikacja mobilna MyHarvia

MyHarvia to aplikacja mobilna, która umożliwi zdalne sterowanie funkcjami panelu sterowania Xenio WiFi. Dzięki aplikacji mobilnej MyHarvia można:

- Włączać i wyłączać urządzenie.
- Włączać i wyłączać akcesoria (podświetlenie, wentylacja).
- Ustawiać i monitorować temperaturę.
- Ustawiać i monitorować wilgotność powietrza.
- Sprawdzać informacje o stanie urządzenia.
- Ustawiać zaplanowane uruchomienie.

Liczba urządzeń, które można powiązać z aplikacją MyHarvia, jest nieograniczona. Za pomocą aplikacji mobilnej można sterować kilkoma saunami wyposażonymi w panel sterujący Xenio WiFi, np. w saunie w domu i w domku letniskowym.

Ekran główny aplikacji MyHarvia

1. Menu urządzenia
2. Ustawienia urządzenia
3. Zaprogramowane uruchomienie
4. Harmonogram tygodniowy
5. Regulacja temperatury sauny
6. Regulacja temperatury sauny
7. Temperatura docelowa
8. Wł./wył. generatora pary
9. Regulacja generatora pary
10. Wł./wył. funkcji Laitteet
11. Urządzenia
12. Profil użytkownika i ustawienia
13. Komunikaty stanu / o błędach

Uwaga! Dostępne przyciski różnią się w zależności od funkcji obsługiwanej przez urządzenie.

Úsporný režim: Pokud během 30 minut nestisknete žádné tlačítko, aktivuje se režim úspory energie. Svítí pouze kontrolka tlačítka vyvíječe páry (pokud je aktivní režim dálkového použití, zobrazí se stavové hlášení „rc on”).

FOTA (Firmware Over the Air): Ovládací panel Xenio Wi-Fi má funkci, která do ovládacího panelu automaticky stáhne nejnovější firmware.

Parní generátor je možné ovládat pomocí dálkového ovládacího panelu, které může být namontováno např. v hotelové recepci.
▷ S-08

1.6.1. Mobilní aplikace MyHarvia

MyHarvia je mobilní aplikace, která umožňuje vzdáleně ovládat funkce ovládacího panelu Xenio WiFi. S mobilní aplikací MyHarvia můžete: включить и выключать устройство;

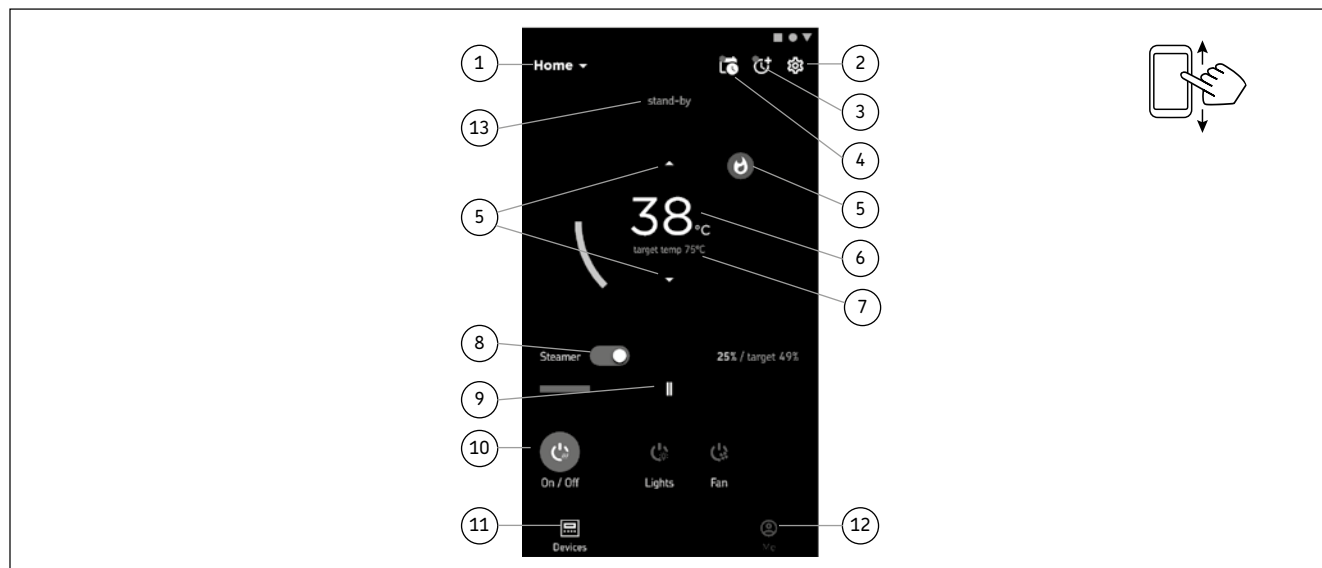
- Zapnout a vypnout zařízení.
- Zapnout a vypnout příslušenství (světla, ventilace).
- Nastavit a sledovat teplotu.
- Nastavit a sledovat vlhkost.
- Sledovat informace o stavu.
- Nastavit plánovaný start.

Počet zařízení, která můžete k aplikaci MyHarvia připojit, není nijak omezen. V mobilní aplikaci můžete pomocí ovládacího panelu Xenio Wi-Fi ovládat několik saun nebo parních lázní, například jednu u vás doma a druhou na chatě.

Hlavní menu aplikace MyHarvia:

1. Nabídka zařízení
2. Nastavení zařízení
3. Časovaný start
4. Týdenní hodiny
5. Nastavení teploty v sauně
6. Aktuální teplota v sauně
7. Cílová teplota
8. Generátor páry ON / OFF
9. Regulace vlhkosti
10. Funkce ON / OFF
11. Zařízení
12. Stav / Chybové zprávy
13. Laitteen tilatieto / virheilmoitukset

Upozornění Dostupná tlačítka závisejí na vlastnostech ovládaného zařízení.



1.6.2. Instalowanie aplikacji MyHarvia

1. Pobrać aplikację mobilną MyHarvia ze sklepu z aplikacjami (Google Play / App Store).
2. Utworzyć i zarejestrować konto MyHarvia.
3. Zaloguj się do konta MyHarvia.

Uwaga! Ze względu na lokalne ograniczenia aplikacja MyHarvia nie jest dostępna we wszystkich krajach.

Łączenie aplikacji MyHarvia z panelem sterującym Xenio WiFi

- Pierwsze urządzenie zostaje podłączone natychmiast po zalogowaniu na swoje konto. Należy postępować zgodnie z instrukcjami w aplikacji.
- Kolejne nowe urządzenia można parować za pomocą funkcji „+ Add new” na ekranie głównym. Należy postępować zgodnie z instrukcjami w aplikacji.

1.7. Konserwacja generatora pary

Poniższe czynności konserwacyjne mogą być wykonywane przez osoby nieposiadające specjalistycznej wiedzy:

- opróżnianie pojemnika na osad (podrozdział 1.8.1.),
- czyszczenie czujnika poziomu wody (podrozdział 1.8.2.),
- odwapnianie (podrozdział 1.8.3.).



Po upływie 200 godzin od przeprowadzenia prac serwisowych świetlny wskaźnik czasu zaczyna migać.

Pozostałe prace konserwatorskie muszą być wykonywane przez wykwalifikowanych pracowników.

Generatory parowe mające zastosowanie publiczne, instytucjonalne itp. muszą być serwisowane dwa razy w ciągu roku (kontrola i czyszczenie zbiornika, elementów grzejnych i czujnika).

1.7.1. Opróżnianie pojemnika na osad

Na dnie urządzenia znajduje się pojemnik na osad, w którym gromadzone są zanieczyszczenia wody. Jeżeli jest pełny, opróżnij pojemnik.

⚠ Zachowaj ostrożność przy generatorze pary gorącej. Nie wyjmuj pojemnika na osad podczas pracy urządzenia. Przed wyjęciem pojemnika na osad upewnij się, że generator pary ochłodził się całkowicie. Prawidłowy czas schładzania wynosi 24 godziny od zakończenia użytkowania.

1. Upewnij się, że zbiornik wody jest pusty (sprawdź miarkę widoczną przez przezroczystą pokrywę wężu serwisowego: jeżeli w miarce znajduje się woda, musisz opróżnić zbiornik).
2. Wyłącz generator pary za pomocą wyłącznika głównego (rysunek 2).
3. Pod pojemnikiem na osad umieść wiadro (8 l). Wyjęcie pojemnika może spowodować wyciek pewnej ilości wody.
4. Odkręć zakrętkę pojemnika na osad.
5. Wyjmij pojemnik, pociągając go. Wyczyść pojemnik.
6. Umieść pojemnik z powrotem na miejscu i dokręć zakrętkę.

1.6.2. Instalace aplikace MyHarvia:

1. Stáhněte si mobilní aplikaci MyHarvia z obchodu s aplikacemi (Google Play / App Store).
2. Vytvořte si účet a zaregistrujte se v aplikaci MyHarvia.
3. Přihlaste se ke svému účtu MyHarvia.

Upozornění Kvůli místním omezením není aplikace MyHarvia dostupná ke stažení ve všech zemích.

Připojení aplikace MyHarvia a ovládacího panelu Xenio Wi-Fi

První zařízení je nainstalováno ihned poté, co se přihlásíte ke svému účtu. Postupujte podle pokynů v mobilní aplikaci. Později můžete spárovat nová zařízení vybráním „+ Přidat nové“ z domovské nabídky. Postupujte podle pokynů v mobilní aplikaci.

1.7. Údržba generátoru páry

Následující činnosti údržby smějí vykonávat neprofesionální uživatelé:

- vyprazdňování sběrače usazenin (oddíl 1.8.1.)
- čištění snímače hladiny vody (oddíl 1.8.2.)
- Odstranění vodního kamene (oddíl 1.8.3.)



Kontrolka času začne blikat po uplynutí 200 hodin od předchozího servisu.

Veškerou další údržbu mohou provádět pouze pověřené osoby.

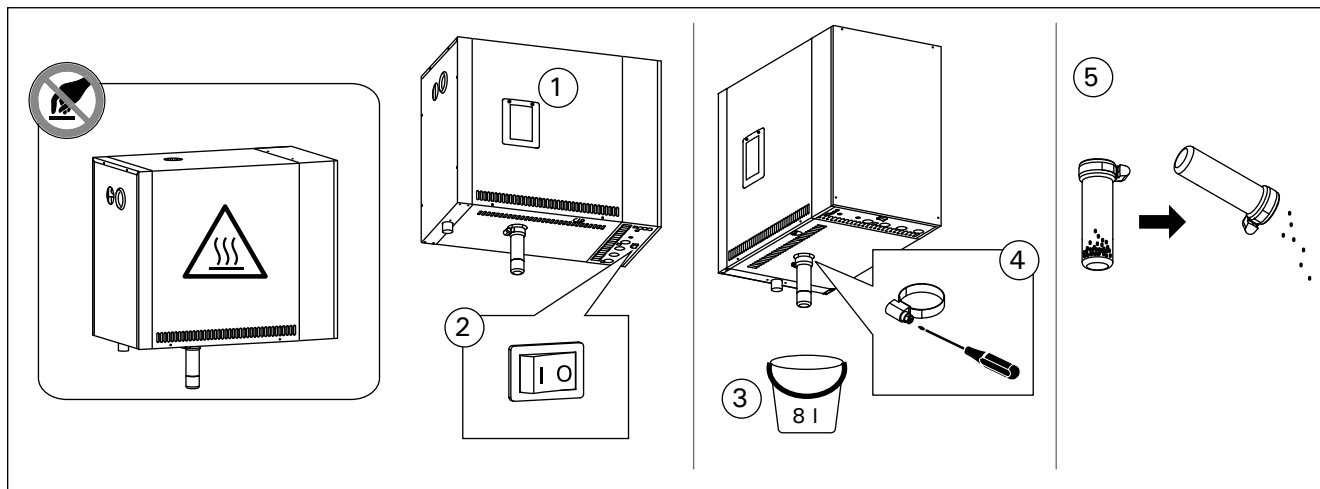
Údržbu parního generátoru používaného ve veřejných provozech apod. je nutno provádět pečlivě alespoň dvakrát ročně (prohlídka a vyčištění zásobníku, topných prvků a povrchových čidel).

1.7.1. Vyprázdnění sběrače usazenin

V dolní části zařízení se nachází sběrač usazenin, který sbírá nečistoty z vody. Po naplnění sběrač vyprázdňete.

⚠ Pozor na horký parní generátor. Sběrač usazenin nevyprázdňujte během používání zařízení. Před vyjmutím sběrače usazenin se ujistěte, zda parní generátor stihl vychladnout. Dostatečná doba pro ochlazení je 24 hodin od předchozího použití.

1. Ujistěte se, že vodní nádržka je prázdná (zkontrolujte odměrku přes průhledný kryt servisního otvoru: pokud se v odměrce nachází voda, je třeba nádržku vyprázdnit).
2. Parní generátor vypněte s pomocí hlavního vypínače (obrázek 2).
3. Pod sběrač usazenin umístěte nádobu (8 l). Po uvolnění sběrače může z potrubí unikat určité množství vody.
4. Uvolněte utahovák sběrače usazenin.
5. Sběrač vytáhněte a očistěte.
6. Sběrač nasadte zpět na své místo a upevněte utahovákem.



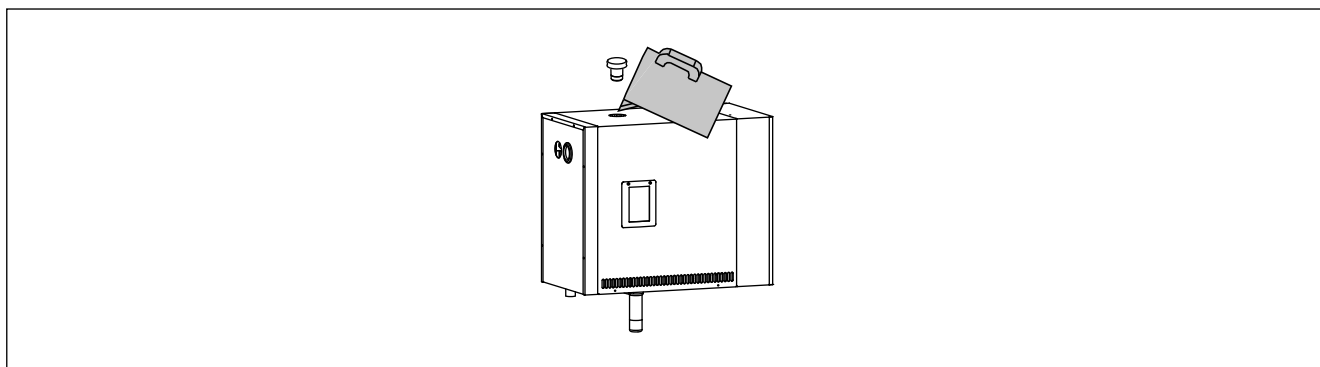
Rysunek 2. Opróżnianie pojemnika na osad

Obrázek 2. Vyprázdnění sběrače usazenin

Właściwość wody Vlastnost vody	Efekt Účinek	Zalecenie Doporučení
Nagromadzenie osadów organicznych Koncentrace humusu	Kolor, smak, wytrącanie osadów Zbarvení, chuť, usazeniny	< 12 mg/l
Nagromadzenie związków żelaza Koncentrace železa	Kolor, nieprzyjemny zapach, smak, wytrącanie osadów Zbarvení, zápach, chuť, usazeniny	< 0,2 mg/l
Stężenie manganu (Mn) Koncentrace manganu (Mn)	Kolor, smak, wytrącanie osadów Zbarvení, zápach, chuť, usazeniny	<0,10 mg/l
Twardość: najgroźniejszymi substancjami są magnez (Mg) oraz wapno, czyli związek wapnia (Ca) Tvrdost: nejdůležitějšími složkami jsou hořčík (Mg) a vápenec, resp. vápník (Ca)	Wytrącanie osadów Usazeniny	Mg: < 100 mg/l Ca: < 100 mg/l
Woda zawierająca chlorki Voda obsahující chloridy	korozja koroze	Cl: <100 mg/l
Woda chlorowana Chlorovaná voda	Zagrożenie zdrowia Škodí zdraví	Zabronione w użyciu Nesmí se používat
Woda morską Mořská voda	Szybka korozja Rychlá koroze	Zabronione w użyciu Nesmí se používat
Stężenie arsenu i radonu Koncentrace arsenu a radonu	Zagrożenie zdrowia Škodí zdraví	Zabronione w użyciu Nesmí se používat
Natężenie przepływu w węży doprowadzającym (pomiar: wyznacz objętość wody, która w czasie jednej minuty przepłynęła przez węży) Průtok vody z přívodu (změřte, kolik vody nateče za jednu minutu)	Zbyt niski przepływ: przerwy w pracy generatora Zbyt wysoki przepływ: woda wypływająca z węży parowego Příliš nízký: porucha generátoru páry Příliš vysoký: z parního vedení vytéká voda	8-12 l/min

Tabela 1. Wymagania dotyczące jakości wody

Tabulka 1. Požadavky na kvalitu vody



Rysunek 3. Odwapnianie

Obrázek 3. Odstranění vodního kamene

1.7.2. Odwapnianie

Doprowadzana do zbiornika woda zawiera zanieczyszczenia np. wapno, które po pewnym czasie może blokować pracę wewnętrznych elementów generatora. Dopuszczalna zawartość wapna w wodzie (twardość wody) i związana z nią konieczność odwapniania regulowana jest lokalnymi ustaleniami. Jeżeli doprowadzana woda jest twarda, zaleca się montaż systemu zmiękczonego w instalacji doprowadzającej wodę do budynku. Wymagania dotyczące jakości wody zebrano w tabeli 1.

Odwapnianie roztworem kwasu cytrynowego

Opary roztworu kwasu cytrynowego są nieszkodliwe. Oprócz kwasu cytrynowego możesz użyć innych środków odwapniających. Zawsze postępuj według instrukcji zamieszczonych na opakowaniach.

1. Rozpuść 50 do 80 g kwasu cytrynowego w litrze wody.
2. Włącz generator pary i pozostaw go na 10 minut.
3. Wyłącz go przy użyciu głównego wyłącznika (zob. rysunek 2).
4. Wyjmij korek znajdujący się w górnej części generatora pary (rysunek 3)
5. Wlej roztwór kwasu cytrynowego do zbiornika na wodę i umieść korek z powrotem na miejscu.
6. Pozostaw taki układ na jedną godzinę.
7. Włącz główny wyłącznik generatora. Jeżeli pamięć błędu zasilania jest włączona, wtedy generator pary zacznie pracować bez naciskania przycisku 1.

Wymiana wody (automatyczny zawór spustowy)


8. Włącz generator przy użyciu wyłącznika i pozostaw go na 10 minut.
9. Włącz generator przy użyciu wyłącznika i pozostaw go wyłączzonego na 5 minut.

1.7.3. Czyszczenie dyszy parowej

Dysze parowe mogą być czyszczone roztworem miękkiego mydła.

1.8. Wykrywanie i usuwanie usterek

W przypadku wystąpienia usterki, na panelu sterującym wyświetlony zostanie numer urządzenia oraz powiadomienie o błędzie, które pozwoli zlokalizować przyczynę awarii.

 **Użytkownicy są uprawnieni do kontroli jedynie punktów oznaczonych gwiazdką (*). Pozostałe prace konserwatorskie muszą być wykonywane przez wykwalifikowanych pracowników.**

Powiadomienia o błędach i likwidacja usterek	
E1	Awaria układu pomiarowego czujnika temperatury. Sprawdź okablowanie oraz połączenia prowadzące od złącza do czujnika.
E2	Zwarcie układu pomiarowego czujnika temperatury. Sprawdź okablowanie oraz połączenia prowadzące od złącza do czujnika.
E3	Awaria układu pomiarowego bezpiecznika termicznego. Wciśnij przycisk resetujący bezpiecznika termicznego. Sprawdź okablowanie oraz połączenia prowadzące od złącza do bezpiecznika termicznego.
E5	Niski poziom wody. Sprawdź, czy w miarce znajduje się woda. Skontroluj wlot wody*, zawór elektromagnetyczny, zawór spustowy oraz czujnik powierzchniowy.
E7	Pomimo wymiany i opróżnienia w zbiorniku nadal znajduje się woda. Sprawdź, czy w miarce znajduje się woda. Sprawdź zawór spustowy i czujnik poziomu wody.

1.7.2. Odstranění vodního kamene

Voda z kohoutků obsahuje nečistoty, např. vápenec, kterým se po čase mohou zanést vnitřní části generátoru páry. Množství vápenatých příměsí (tvrdość vody), kvůli nimž je nutné odstraňovat vodní kámen, se v různých regionech liší. Je-li voda z kohoutku tvrdá, doporučujeme nainstalovat do rozvodů v domě změkčovač. Požadavky na kvalitu vody jsou uvedeny v tabulce 1.

Odstranění vodního kamene kyselinou citrónovou

Výpary roztoku kyseliny citrónové nejsou zdraví škodlivé. K odstranění vodního kamene lze kromě kyseliny citrónové použít i jiné přípravky, vždy dodržujte pokyny na obale.

1. Rozpusťte 50–80 g kyseliny citrónové v 1 litru vody.
2. Zapněte generátor páry a nechte jej 10 minut v provozu.
3. Vypněte jej hlavním vypínačem (viz obrázek 2).
4. Odstraňte zátku z horní části vyvíječe páry (obrázek 3)
5. Do vodní nádržky nalijte roztok kyseliny citrónové a zátku nasadte zpět na místo.
6. Roztok kyseliny nechte působit hodinu.
7. Zapněte hlavní vypínač. Pokud se udrží paměť pro výpadek napětí, generátor páry se zapne, aniž byste museli použít tlačítko 1.

Vyplachování (Automatický vypouštěcí ventil)


8. Tlačítkem 1 zapněte generátor páry na 10 minut.
9. Generátor vypněte tlačítkem 1 a počkejte 5 minut.

1.7.3. Čištění parních trysek

Parní trysky čistěte slabým roztokem mýdlové vody.

1.8. Odstraňování závad

Pokud dojde k chybě, ovládací panel zobrazí číslo zařízení a chybovou zprávu, která pomůže odstranit příčinu chyby.

 **Uživatel může odstraňovat jenom závady označené hvězdičkou (*). Všechny ostatní servisní zásahy smí provádět pouze osoba pověřená údržbou.**

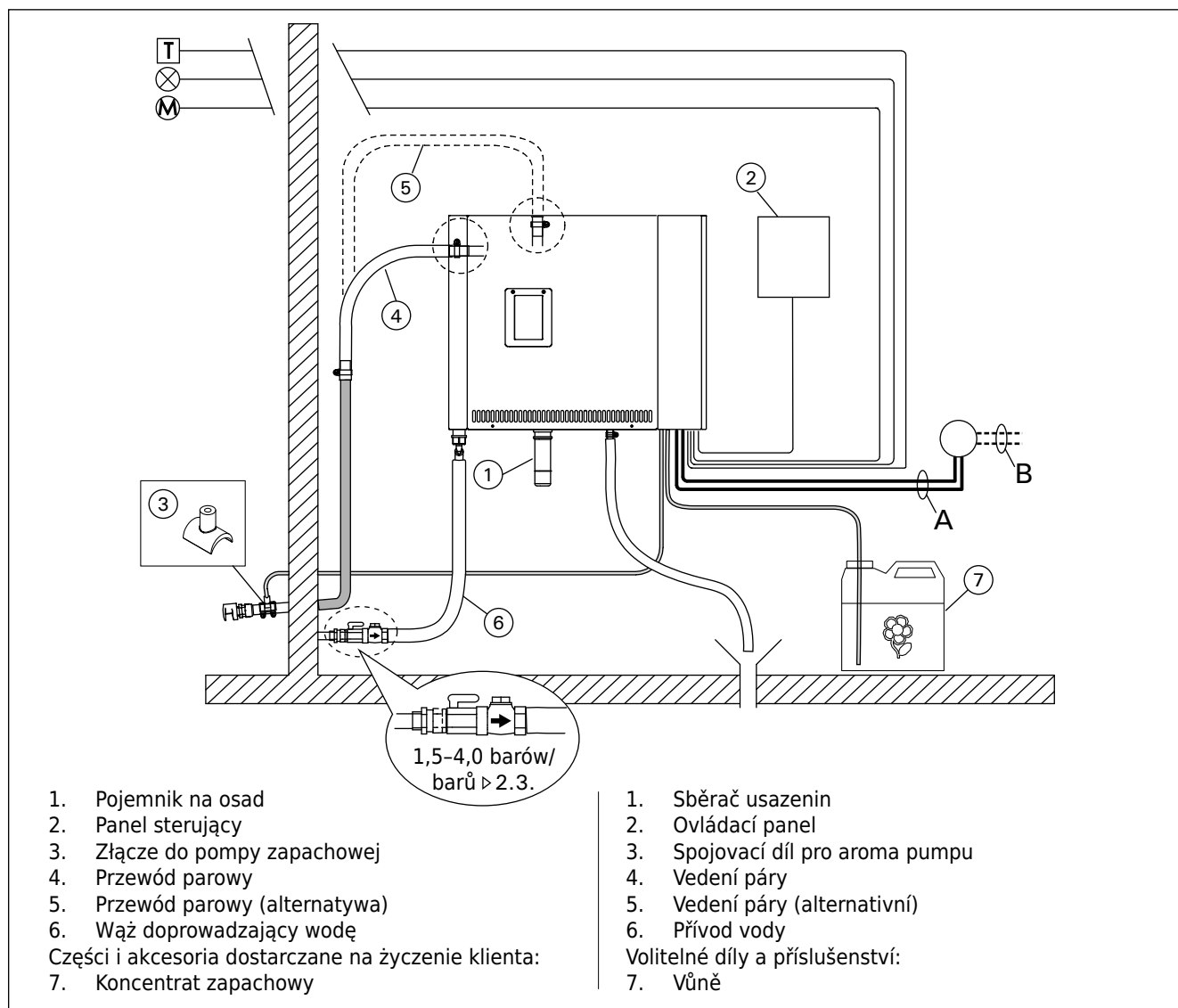
Chybová zpráva a náprava	
E1	Přerušený obvod čidla pro měření teploty. Zkontrolujte vodiče, které vedou od čidla ke konektorům a jejich kontakty.
E2	Zkrat v obvodu čidla pro měření teploty. Zkontrolujte vodiče, které vedou od čidla ke konektorům a jejich kontakty.
E3	Přerušený obvod pro ochranu proti přehřátí. Stiskněte resetovací tlačítko ochrany proti přehřátí. Zkontrolujte kabeláž a připojení od konektorů ke snímači ochrany proti přehřátí.
E5	Nízká hladina vody. Zkontrolujte, zda se v odměrce nachází voda. Zkontrolujte přívod vody*, elektromagnetický ventil, výpustný ventil a povrchové čidlo.
E7	V nádržce je stále voda i po propláchnutí a vyprázdnění. Zkontrolujte, zda se v odměrce nachází voda. Zkontrolujte vypouštěcí ventil a snímač hladiny vody.

E9	Utrata połączenia między panelem sterującym a generatorem pary. Sprawdź kable i złącza.
E10	Niewypełnienie zbiornika po wymianie wody. Sprawdź, czy w miarce znajduje się woda. Skontroluj wlot wody*, zawór elektromagnetyczny, zawór spustowy oraz czujnik powierzchniowy.
E11	Napełnianie wodą mimo pełnego zbiornika (włączanie, wyłączanie, wymiana wody). Skontroluj zawór elektromagnetyczny oraz czujnik powierzchniowy.
E13	Zbyt wiele napełnień w ciągu pięciu minut. Skontroluj wlot wody*, przepływ*, zawór elektromagnetyczny, zawór spustowy oraz czujnik powierzchniowy.
E14	W ciągu 10 minut od uruchomienia urządzenia poziom wody nie osiągnął wystarczającego poziomu. Wyczyść miarkę i sprawdź okablowanie.
E15	Podczas pracy parownika zawartość wody nie osiąga wystarczającego poziomu. Sprawdź wlot wody* i zawór spustowy.
	Lampka kontrolna Wi-Fi jest wyłączona: Połączenie Wi-Fi jest wyłączone w menu konfiguracji funkcji S-CO.
	Lampka kontrolna Wi-Fi jest włączona: Połączenie Wi-Fi jest włączone. Połączenia z routerem i chmurą MyHarvia działają prawidłowo.
	Lampka kontrolna Wi-Fi miga 3 razy z rzędu: Połączenie Wi-Fi jest włączone, ale połączenie z chmurą MyHarvia nie powiodło się. Sprawdź połączenie z Internetem*. Spróbuj ponownie uruchomić router*.
	Lampka kontrolna Wi-Fi miga co 5 sekund: Połączenie Wi-Fi jest włączone, ale połączenie Wi-Fi między panelem sterowania a routerem nie działa. Spróbuj naprawić połączenie, wyłączając i włączając połączenie Wi-Fi w menu konfiguracji funkcji S-CO w panelu sterowania*.
	Lampka kontrolna zacznie migać, gdy minie 200 godzin od poprzedniego serwisu. Przeprowadzić czynności serwisowe. Po zakończeniu czynności zresetować licznik.
Kilka błędów. Na wyświetlaczu pojawiają się komunikaty o błędach.	
W zbiorniku wody wyczuwalny jest aromat. Sprawdź, czy substancja zapachowa nie przedostaje się do zbiornika wodnego przez rurę doprowadzającą parę.	
Awaria panelu sterowania: Przywróć ustawienia domyślne	

E9	Přerušené spojení mezi ovládacím panelem a generátorem páry. Zkontrolujte kabel a konektory.
E10	Zásobník vody je po vypláchnutí prázdný. Zkontrolujte, zda se v odměrce nachází voda. Zkontrolujte přívod vody*, elektromagnetický ventil, výpustný ventil a povrchové čidlo.
E11	Zásobník vody je plný, ještě než jej začnete plnit (pouštění a zastavování vody při vyplachování). Zkontrolujte výpustný ventil a povrchové čidlo.
E13	Několikrát opakované plnění během pěti minut. Zkontrolujte přívod vody*, vydatnost průtoku, elektromagnetický ventil, výpustný ventil a povrchové čidlo.
E14	Do 10 minut po zapnutí zařízení nebylo dosaženo dostatečné hladiny vody. Vyčistěte odměrku a zkontrolujte kabeláž.
E15	Při odpařování nebude dosaženo dostatečné hladiny vody. Zkontrolujte přívod vody* a vypouštěcí ventil.
	Kontrolka Wi-Fi nesvídí: Wi-Fi připojení je v nabídce nastavení S-CO vypnuto.
	Kontrolka Wi-Fi svítí: Wi-Fi připojení je zapnuté. Připojení k routeru a cloudovému úložišti MyHarvia fungují.
	Kontrolka Wi-Fi zabliká 3x za sebou: Wi-Fi připojení je zapnuté, ale připojení ke cloudovému úložišti MyHarvia se nezdařilo. Zkontrolujte připojení k internetu*. Zkuste restartovat router*.
	Kontrolka Wi-Fi blikne jednou za 5 sekund: Wi-Fi připojení je zapnuté, ale Wi-Fi připojení mezi ovládacím panelem a routerem je nefunkční. Zkuste připojení dát do pořádku vypnutím a zapnutím Wi-Fi připojení v nabídce nastavení S-CO ovládacího panelu*.
	Kontrolka údržby začne blikat po uplynutí 200 hodin od předchozího servisu. Proveďte servis. Po servisu resetujte počítadlo.
Několik chyb. Na displeji běží chybové zprávy.	
Ve vodní nádrže je cítit vůně. Zkontrolujte, zda vonná látka neteče do vodní nádržky z parního potrubí.	
Porucha ovládacího panelu: Obnovte tovární nastavení.	

2. INSTRUKCJA MONTAŻU

2. NÁVOD NA INSTALACI



Rysunek 4. Łączniki generatora pary

Obrázek 4. Napojení generátoru páry

Model Model	Moc wyjścia Wystup	Zalecana kubatura kabiny parowej (m ³) Doporučená velikost paní kabiny (m ³)			Para wodna Kapacita výstupu páry	400 V 3N~ Kabel zasila- jący Kabel		Bezpiecznik Fáze
		Ściana lekka (akrylowa, itp.) Lehká stěna (akry- látová apod.)	Ściana lekka wyłożo- na płytkami Lehká stěna s obklady	Ściana kamienna wyłożo- żona płytkami, itp. Kamenná stěna s obklady apod.		A	B	
	kW	*	*	*	kg/h	mm ²	mm ²	A
HGP220XW	21,6	20-29	16-24	12-20	29,2	(2 x) 5 x 2,5	(2 x) 5 x 2,5	(2 x) 3 x 16
HGP300XW	30,0	24-39	20-32	16-27	40,2	(2 x) 5 x 2,5	(2 x) 5 x 6	(2 x) 3 x 25

Model Model	Szerokość Šířka	Głębokość Hĺoubka	Wysokość Výška	Waga (pusty zbiornik na wodę) Váha (s prázdny m zásobníkem vody)	Waga (pełny zbiornik na wodę) Váha (s plným zásobníkem vody)
HGP220XW- HGP300XW(L)	560 mm	320 mm	490 mm	24 kg	33 kg

Tabela 2. Dane montażowe dla generatora pary HG
Tabulka 2. Pokyny pro instalaci generátoru páry HGP* z wentylacją
* větrání

2.1. Uwagi przed montażem

Przed montażem generatora pary, zapoznaj się z wytycznymi dotyczącymi instalacji i sprawdź następujące kwestie:

- Moc wyjściowa generatora pary powinna być dopasowana do pojemności kabiny parowej. W tabeli 2 zawarto zalecenia dotyczące minimalnych i maksymalnych pojemności dla każdego generatora i materiału ściennego.
- Napięcie zasilające musi być odpowiednie dla danego generatora.
- Bezpieczniki i kable zasilające muszą być zgodne z przepisami i odpowiadać zestawieniu z tabeli 2.
- Lokalizacja, w której montowany jest generator musi spełniać minimalne wymagania dotyczące bezpiecznych odległości, zebranych na rysunku 5 oraz odpowiadać opisowi zawartemu w podrozdziale 2.2.

2.2. Miejsce i przeprowadzaniemontażu

Generator parowy należy zainstalować w suchym, zabudowanym miejscu. Nie może być to lokalizacja, w której urządzenie narażone będzie na działania mrozu lub szkodliwych substancji. Maksymalna dopuszczalna temperatura otoczenia wynosi 30 °C.

- W pomieszczeniu musi być zamontowana podłogowa kratka ściekowa umożliwiająca odprowadzanie wody. Nie umieszczaj urządzenia bezpośrednio nad kratką ściekową, gdyż wydostająca się z niej para mogłaby zmożyć generator i spowodować wystąpienie problemów.
- Jeżeli generator pary montowany jest wewnątrz obudowy lub innej zamkniętej przestrzeni, wokół urządzenia należy zapewnić odpowiednią wentylację.

2.1. Než začnete

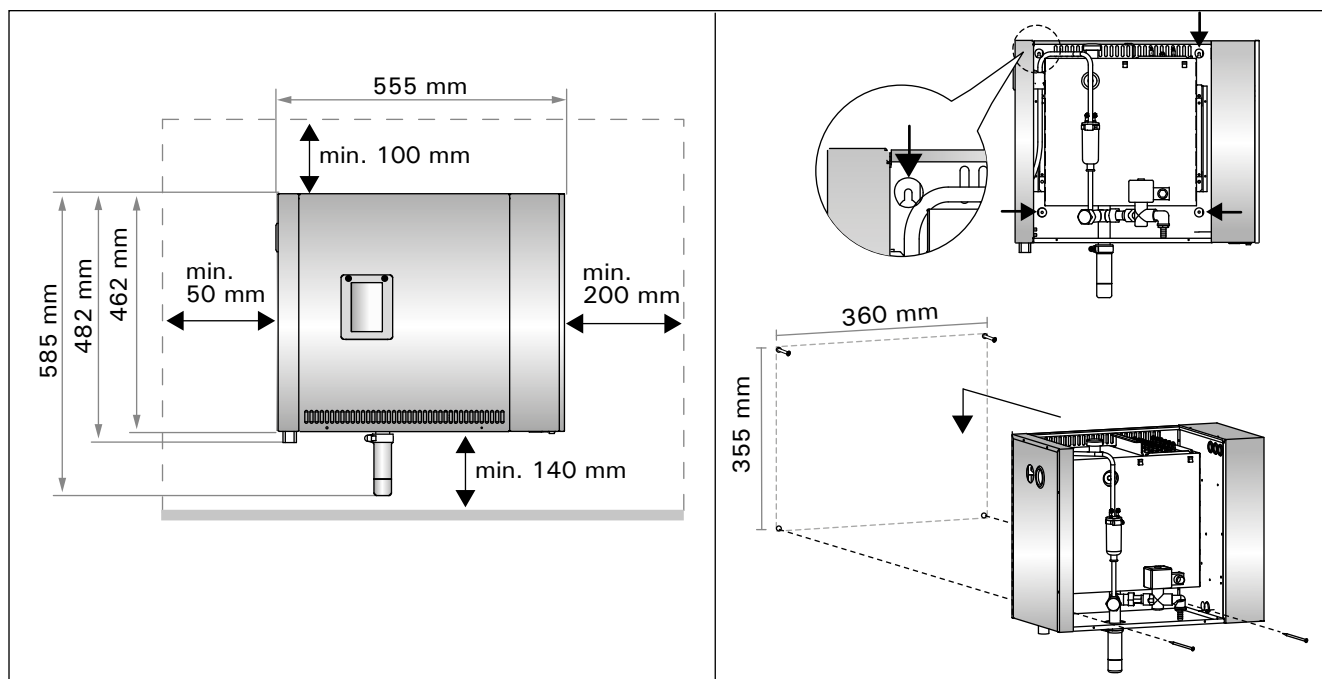
Než začnete s instalací generátoru páry, prostudujte si návod a zkontrolujte následující body:

- Výstup generátoru páry musí odpovídat velikosti parní kabiny. Údaje o minimální a maximální velikosti kabiny u různého typu zdíva jsou pro jednotlivé generátory uvedeny v tabulce 2.
- Přívod elektřiny má odpovídající napětí
- Zapojení fází a přívodní kabely odpovídají předpisům a jejich rozměry odpovídají tabulce 2.
- Umístění generátoru páry je v souladu s minimálními požadavky na bezpečné vzdálenosti uvedenými na obr. 5 a odpovídá definicím uvedeným v odst. 2.2.

2.2. Místo instalace a upevnění

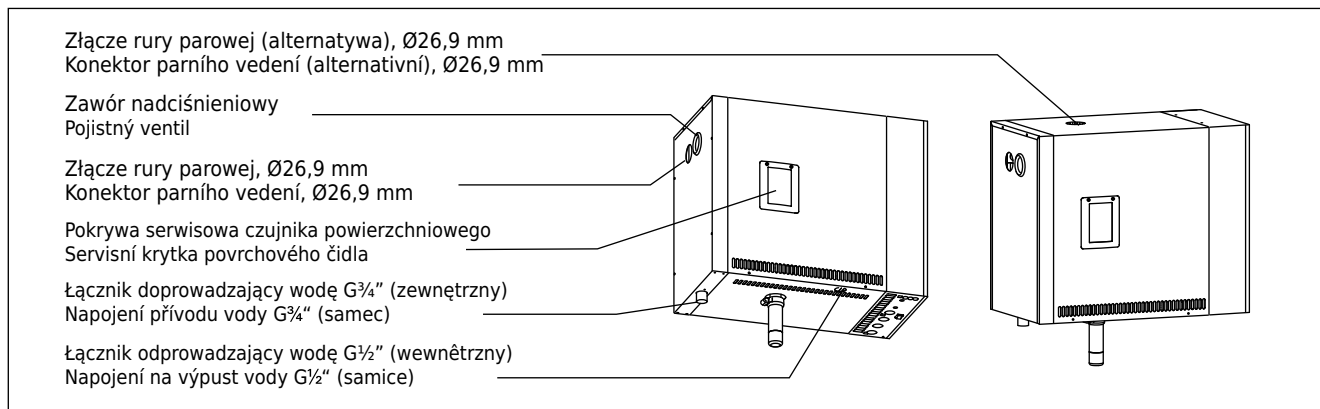
Generátor páry umístěte v interiéru na suchém místě. Nesmí být umístěn tam, kde by mohl zamrznout, anebo tam, kde by byl vystaven působení různých nečistot. Maximální teplota v okolí zařízení nesmí přesáhnout 30 °C.

- V místnosti musí být kanálek na odtok vypouštěné vody. Zařízení neinstalujte přímo nad odtok, protože pára vycházející z odtoku zanáší vlhkost do parního generátoru a může způsobit problémy.
- Je-li generátor páry umístěn v parní kabině anebo v jiném uzavřeném prostoru, kolem generátoru musí být zajištěno dostatečné větrání.



Rysunek 5. Dane pomiarowe do montażu

Obrázek 5. Instalační vzdálenosti



Rysunek 6. Łączniki generatora pary
Obrázek 6. Napojení generátoru páry

2.3. Doprowadzanie wody i łączniki odprowadzające wodę

Zob. rysunek 4. **Waż ten musi posiadać zamontowany zawór odcinający oraz zawór próżniowy. Maksymalne ciśnienie wody przepływającej przez węża wynosi 4,0 barów.**

Zob. rysunek 6. Wylot węża odprowadzającego wodę musi zostać skierowany do podłogowej kratki ściekowej.

! Zabrania się odprowadzania wody do kabiny parowej - jej temperatura jest bowiem bliska temperaturze wrzenia (70 °C)!

Ustaw prawidłowo odgięte rury generatora pary.

2.4. Przyłącza elektryczne

Generator pary należy podłączyć do sieci zasilającej zgodnie z obowiązującymi przepisami, podłączenie musi zostać dokonane przez wykwalifikowanego, posiadającego odpowiednie uprawnienia elektryka. Więcej informacji o przyłączach elektrycznych można znaleźć na rysunku 7.

2.4.1. Montaż czujnika temperatury

Zamontuj czujnik temperatury na suficie lub na ścianie kabiny, 1700 do 3000 mm powyżej poziomu podłogi. Wywierć otwór o średnicy 7 mm, umieść w nim czujnik, a następnie całość uszczelnij silikonem.

Nie umieszczaj czujnika w pobliżu drzwi oraz otworów wentylacyjnych. Dozwolone lokalizacje przedstawiono na rysunku 8.

2.3. Přípojka přívodu a vypouštění vody

Viz obr. 4. **Přívod vody musí být opatřen samostatným uzavíracím ventilem a zpětnou klapkou. Maximální povolený tlak přiváděné vody je 4,0 barů.**

Viz obr. 6. Výpustný ventil generátoru musí být odveden do kanálku na podlaže.

! Voda se nesmí vypouštět do parní kabiny, neboť může být horká (70 °C)!

Nainstalujte potrubí, které má sklon od vyvíječe páry.

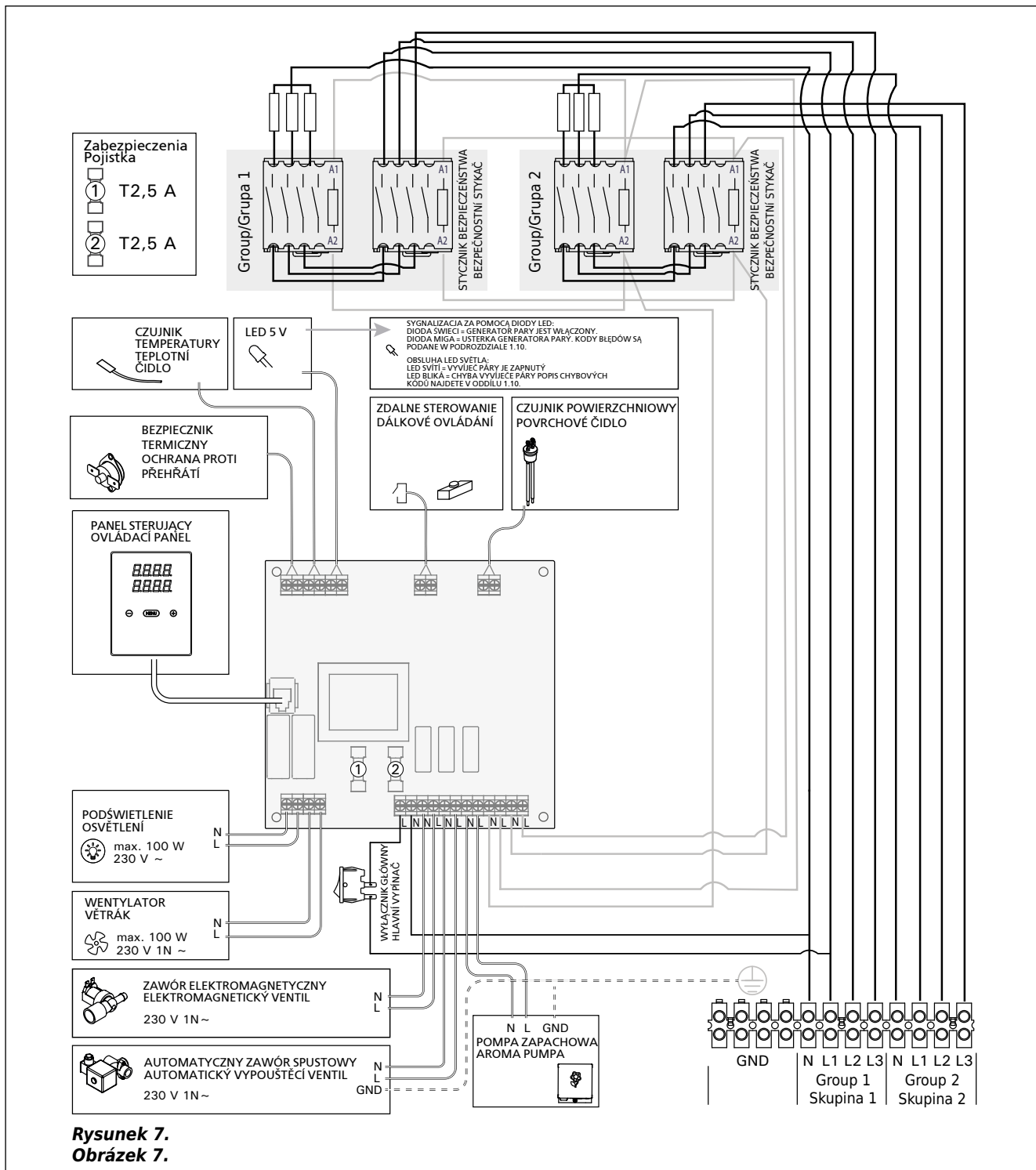
2.4. Připojení ke zdroji elektrické energie

Generátor páry je nutno připojit k síti v souladu s předpisy platnými v dané zemi nebo v dané lokalitě. Připojit jej může pouze elektrikář resp. firma s příslušnými oprávněními. Připojení k elektřině je znázorněno na obr. 7.

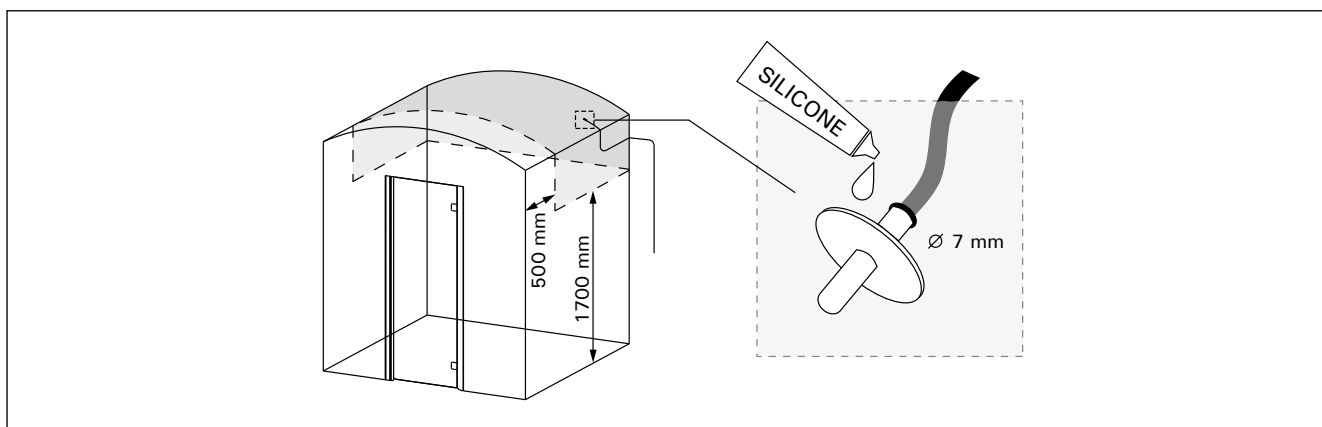
2.4.1. Instalace teplotního čidla

Teplotní čidlo nainstalujte na strop parní kabiny nebo na její stěnu 1700–3000 mm nad úroveň podlahy. Vyvrtejte otvor o průměru 7 mm, do něj vložte čidlo a utěsněte je silikonem.

Čidlo nesmí být umístěno poblíž dveří nebo větracího otvoru. Oblast pro umístění čidla je znázorněna na obr. 8.



**Rysunek 7.
 Obrázek 7.**



**Rysunek 8. Lokalizacja czujnika temperatury
 Obrázek 8. Umístění teplotního čidla**

2.5. Rury parowe

Para generowana przez urządzenie doprowadzona jest do kabiny miedzianymi rurami. Minimalna średnica wewnętrzna takiej rury wynosi 23 mm. Do podłączenia generatora pary do miedzianych rur możesz wykorzystać przezroczysty wąż silikonowy o średnicy wewnętrznej 25 mm.

Przezroczyste rury ułatwiają lokalizację możliwych problemów.

Wszystkie rury muszą być dokładnie izolowane. Maksymalna długość izolowanej rury parowej wynosi 10 metrów. Zaleca się umieszczenie generatora możliwie jak najbliżej kabiny, aby maksymalnie zredukować długość rur parowych.

W przypadku korzystania z kilku dysz parowych, każda z rur przewodzących parę musi być zaopatrzona w zawór sterujący przepływem, aby zapewnić równomierny dopływ pary do kabiny. Rysunek 10A. Regulacja zaworów:

- Otwórz całkowicie wszystkie zawory.
- Jeżeli z jednego zaworu wydostają się zdecydowanie za duże ilości pary, zmniejsz w nim przepływ.
- Nie zmniejszaj przepływu we wszystkich zaworach.

Para musi wydostawać się z dysz w swobodny sposób. Jeżeli dysze lub rury parowe są zablokowane, para zostanie wypuszczona z zaworu nadciśnieniowego (rysunek 6).

Końcowy odcinek rury parowej musi być nachylny w kierunku kabiny parowej. Rury nie mogą posiadać dodatkowych łuków, zbiorników na wodę i zaślepek. Rysunek 10B.

2.6. Montaż dyszy parowej

Zamontuj dyszę na końcu rury parowej, a następnie końcówkę rury uszczelnij silikonem. Dysze powinny być umieszczane od 100 do 300 mm powyżej poziomu podłogi. Rysunek 10A.

Skieruj dysze ku dołowi. Zapewnij, by para z nich wylatująca nie parzyła osób znajdujących się w kabinie. Umieść je tak, aby nie istniała możliwość ich przypadkowego dotknięcia.

2.7. Instalacja rurki do pompy aromatycznej

Złącze pomiędzy przewodem doprowadzającym wodę i rurą parową musi znajdować się maksymalnie blisko dyszy. Dzięki temu w rurze parowej zgromadzi się minimalna ilość resztek zapachowych. Zob. rysunek 11.

2.5. Parní vedení

Do parní kabiny je pára z generátoru vedena měděnými trubkami. Minimální vnitřní průměr trubek je 23 mm. Vyvíječ páry lze připojit k měděnému potrubí průhlednou silikonovou hadicí o vnitřním průměru 25 mm.

Průhledné trubky pomáhají vyhledat potenciální problémy.

Parní vedení musí být pečlivě zaizolované a nesmí být delší než 10 m. Doporučujeme umístit generátor páry k parní kabině pokud možno co nejbližší, aby bylo parní vedení co nejkratší.

Pokud používáte více než jednu parní trysku, všechny přívodní větve musí být opatřeny regulačními ventily, aby se pára do parní kabiny přiváděla rovnoměrně. Obrázek 10A. Nastavení ventilů:

- Úplně otevřete všechny ventily.
- Pokud z některého ventilu vychází výrazně víc páry, snižte u něho průchodnost.
- Nesnižujte průchodnost u všech ventilů současně.

Para musí vycházet z ventilů volně. Pokud je některá tryska nebo trubka neprůchodná, pára bude unikat pojistným ventilem (obr. 6).

Druhý konec parního potrubí musí mít sklon vzhledem k parní komoře. Cestou nesmí být žádné ohyby, vodní kapsy a vedení, ani nesmí být přerušené. Obrázek 10B.

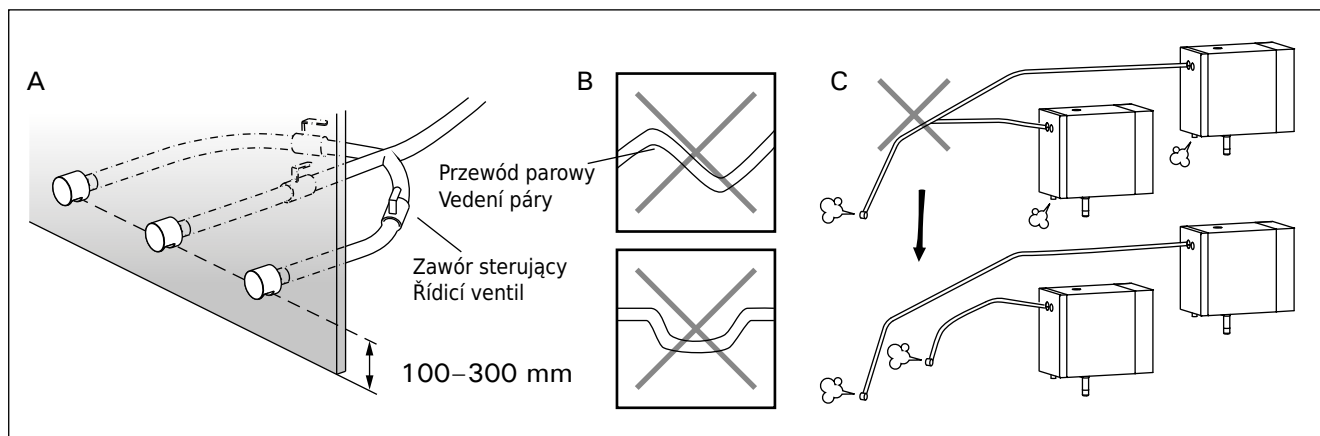
2.6. Instalace parních trysek

Parní trysky připojte ke konci parního vedení a spoj utěsněte silikonem. Trysku umístěte 100–300 mm nad úroveň podlahy. Obrázek 10A.

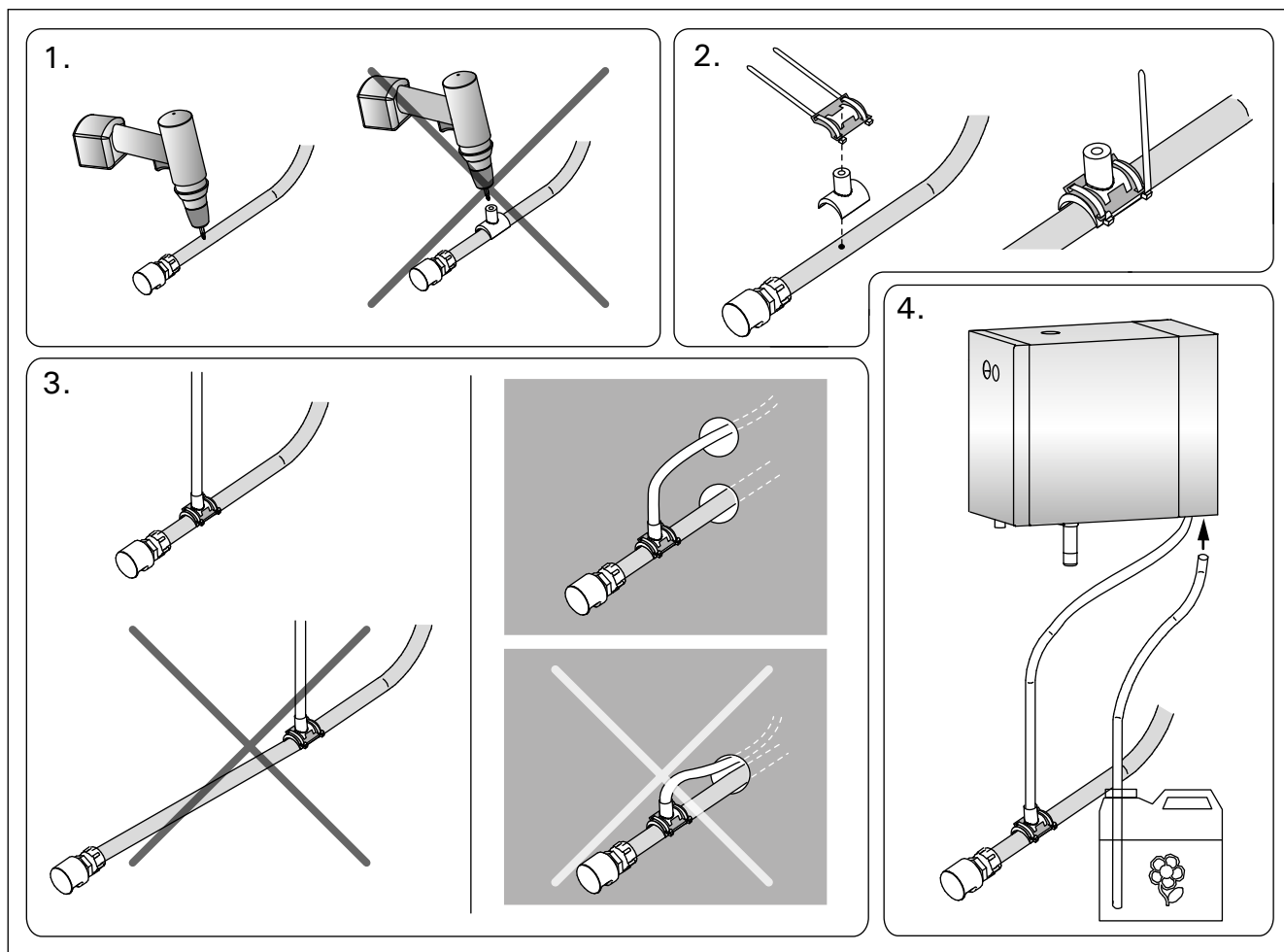
Výstup trysky nasměrujte dolů. Dbejte na to, aby pára nemohla nikoho opařit. Trysky umístěte tak, aby nemohlo dojít k náhodnému dotyku.

2.7. Instalace trubice do aroma pumpy

Spoj mezi přívodní trubkou a parním potrubím musí být co nejbližší k parní trysce. Tím se v průběhu času bude v parním potrubí hromadit co nejméně zbytku vonné látky. Viz obrázek 11.



Rysunek 10. Dysze i rury parowe
Obrázek 10. Vedení páry a trysky



Rysunek 11. Instalacja rurki do pompy aromatycznej
Obrázek 11. Instalace trubice do aroma pompy

2.8. Miejsce instalacji oraz przymocowanie panelu sterującego

Panel sterujący jest bryzgoszczelny i ma niskie napięcie robocze. Panel przeznaczony jest do montażu w suchym miejscu, np. pralni, szatni lub pomieszczeniach zamieszkałych. Panelu nie należy umieszczać w kabinie parowej. Rysunek 12.

Przewody rurowe (ø20 mm) znajdujące się w ścianie pozwalają na przeciągnięcie kabla transmisji danych i ukrycie go w ścianie - w przeciwnym razie instalację należałoby umieścić na powierzchni ściany. W celu uniknięcia potencjalnych usterek zaleca się instalację kabla do transmisji danych i przewodu zasilającego z dala od siebie.

2.9. Restartowanie bezpiecznika termicznego

Otwórz pokrywę. Zrestartuj bezpiecznik wciskając przycisk umieszczony na końcu urządzenia. Rysunek 13.

⚠ Przynętę awarii należy ustalić przed wciśnięciem przycisku: Bezpiecznik termiczny może zostać zrestartowany jedynie przez wykwalifikowanego pracownika.

2.8. Místo pro instalaci a připevnění ovládacího panelu

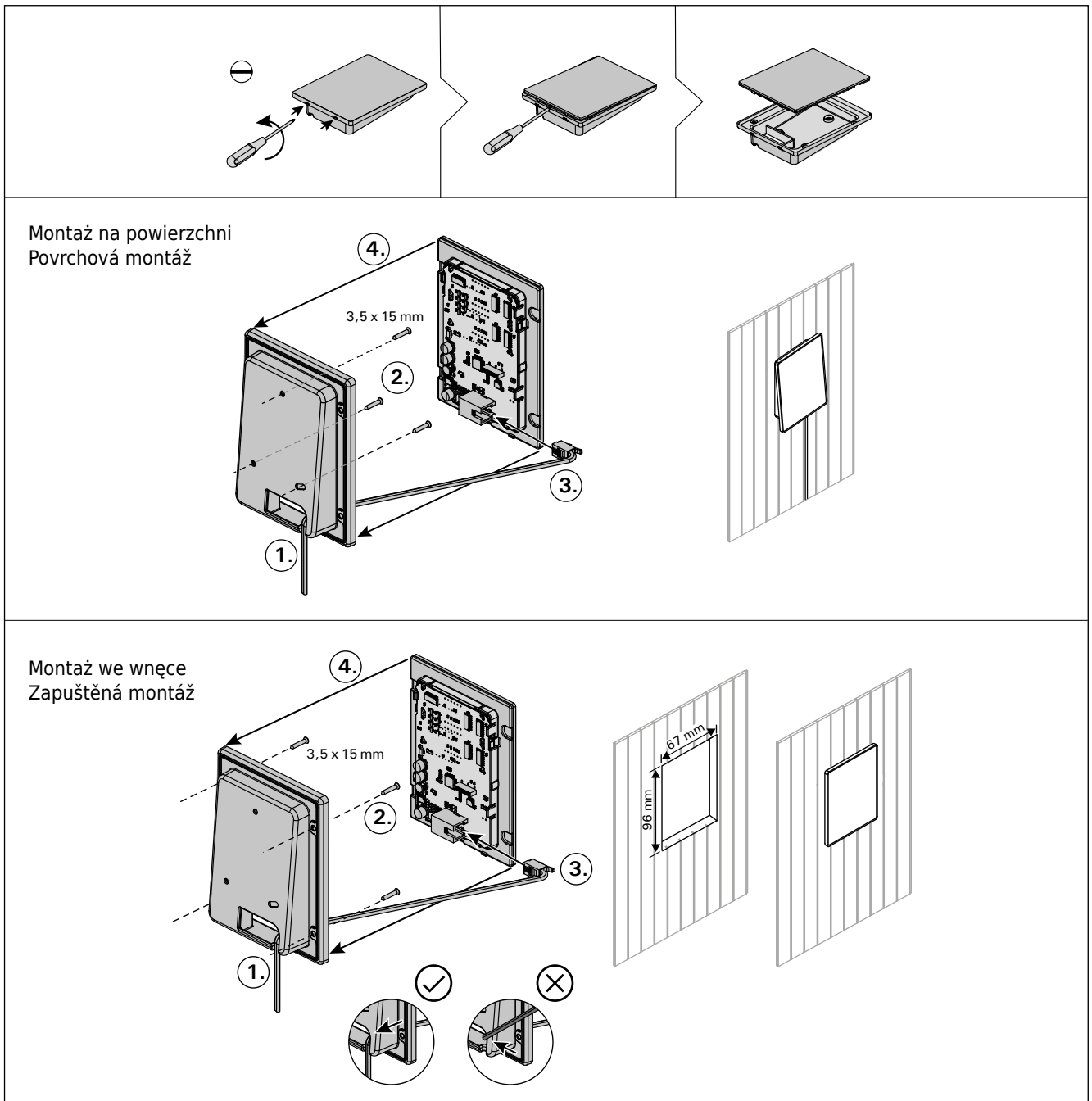
Ovládací panel je chráněn proti stříkající vodě a má nízké provozní napětí. Panel lze instalovat na suchém místě, např. v prádelně nebo šatně nebo v obytných prostorách. Panel nesmí být instalován v parní komoře. Obrázek 12.

Trubky el. vedení (ø 20 mm) uvnitř stěnové konstrukce umožní protáhnout datový kabel uvnitř stěny - jinak se instalace bude muset provést na povrchu stěny. Datový kabel a napájecí kabel doporučujeme instalovat od sebe, aby se předešlo možným poruchám.

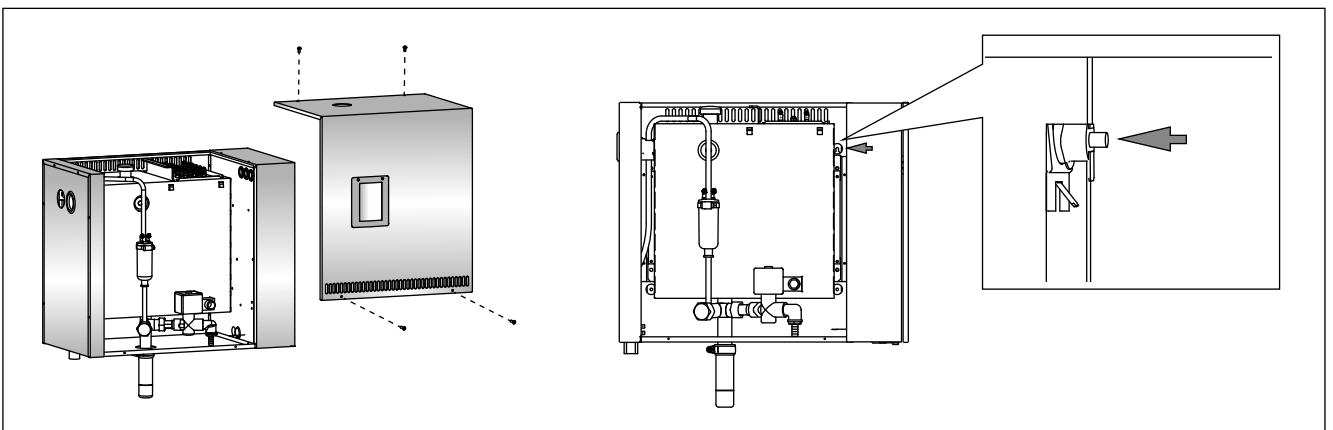
2.9. Resetování ochrany proti přehřátí

Otevřete kryt. Ochranu resetujte stlačením tlačítka na konci zařízení. Obrázek 13.

⚠ Nejdříve je však nutno zjistit příčinu přehřívání. Ochranu může resetovat pouze osoba pověřená údržbou zařízení.



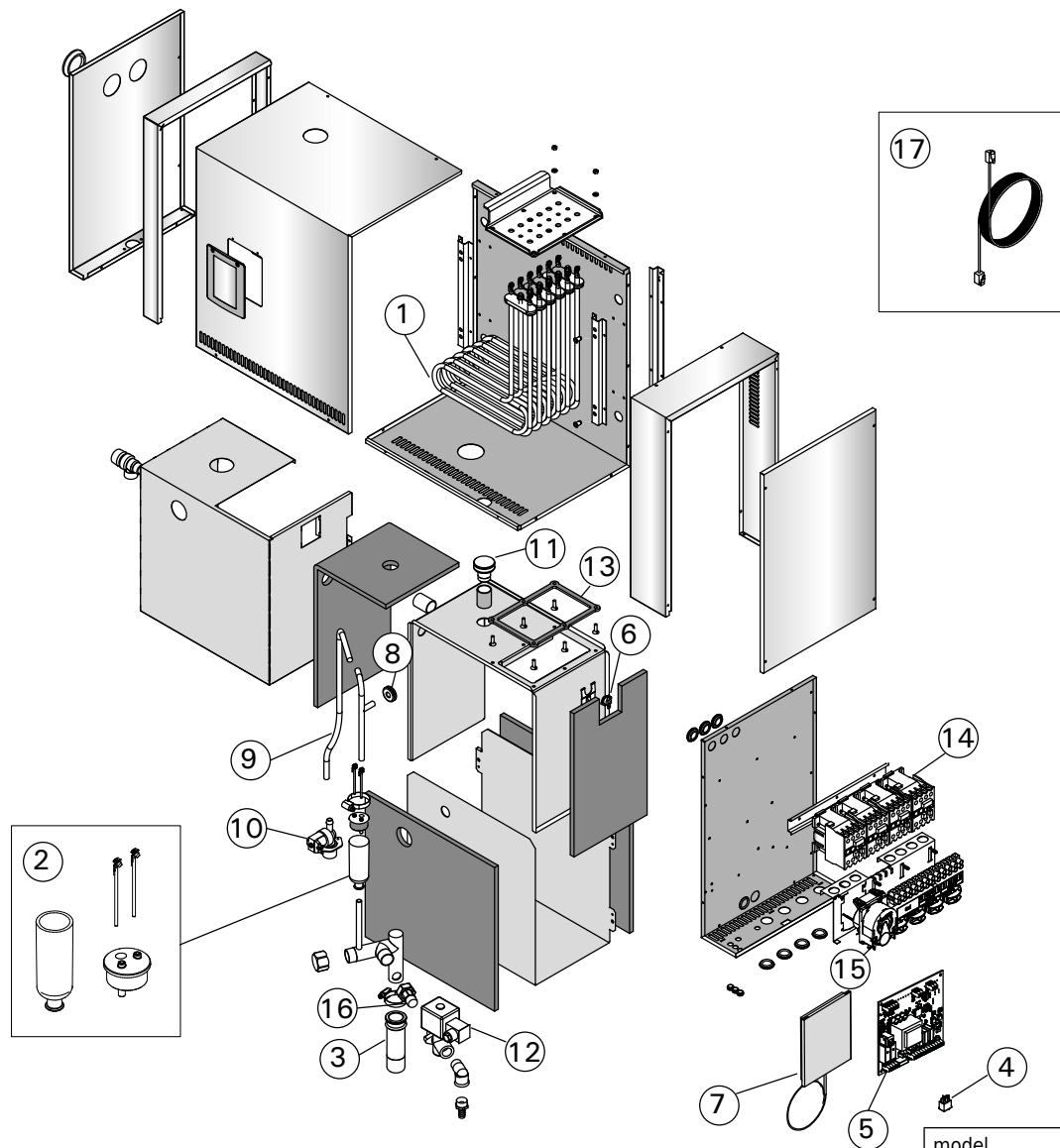
Rysunek 12. Mocowanie panelu sterującego
Obrázek 12. Upevnění ovládacího panelu



Rysunek 13. Restartowanie bezpiecznika termicznego
Obrázek 13. Resetování ochrany proti přehřátí

3. CZĘŚCI ZAPASOWE

3. NÁHRADNÍ DÍLY



			model	model	szt.
					ks
1	Element grzejny 3600 W/230 V Element grzejny 5000 W/230 V	Topný prvek 3600 W/230 V Topný prvek 5000 W/230 V	ZSTM-260 ZSTM-261	HGP220XW HGP300XW	6 6
2	Miarka (czujnik poziomu wody, część górna i przewód)	Sada odměrek (včetně snímače hladiny vody, horního a v trubce)	WX620		1
3	Pojemnik na osad	Sběrač usazenin	ZSTM-170		1
4	Wyłącznik główny	Hlavní vypínač	ZSK-684		1
5	Płytko drukowana układu	Deska s obvody	WX645		1
6	Bezpiecznik termiczny	Ochrana proti přehřátí	ZG-550		1
7	Panel sterujący	Ovládací panel	WX700		1
8	Gumowe uszczelnienie D10	Pryžové těsnění D10	ZSTM-150		1
9	Wąż doprowadzający wodę	Přívodní hadice vody	ZSTM-227		1
10	Zawór elektromagnetyczny	Elektromagnetický ventil	ZG-370		1
11	Gumowa zatyczka	Gumová zátka	ZSTM-155		1
12	Zawór spustowy	Vypouštěcí ventil	ZG-700		1
13	Uszczelka	Těsnění	ZSTM-255		1
14	Stycznik	Stykač	ZSL-940		4
15	Pompa zapachowa	Aroma pumpa	ZVR-779		1
16	Łącznik (1/2" - 3/4")	Nástavec (1/2" - 3/4")	ZSTM-225		1

Części i akcesoria dostarczane na życzenie klienta/Volitelné díly a příslušenství

17	Kabel 1,5 m	Datový kabel 1.5 m	WX312		1
	Kabel 10 m	Datový kabel 10 m	WX315		1
	Kabel 20 m	Datový kabel 20 m	WX319		1

The Harvia logo consists of the word "HARVIA" in a bold, white, sans-serif font, centered within a solid black square.

HARVIA

GLOBAL: P.O.Box 12 | Teollisuustie 1-7 | 40951 Muurame | FINLAND | +358 207 464 000 | harvia@harvia.fi | www.harvia.com **CENTRAL EUROPE:** Sentiotec GmbH | Division of Harvia Group | Wartenburger Straße 31, A-4840 Vöcklabruck
T +43 (0) 7672/22 900-50 | F -80 | info@sentiotec.com | www.sentiotec.com **RUSSIA:** Адрес уполномоченного
лица: ООО «Харвия Рус» 196006, Россия. Санкт-Петербург г, пр-кт Лиговский, д. 266, стр. 1, помещ. 2.1-Н.50
ОГРН 1157847200818 | телефон: +78123258294 | E-mail: spb@accountor.ru

The EAC logo is the stylized acronym "EAC" in a bold, black, sans-serif font.

EAC