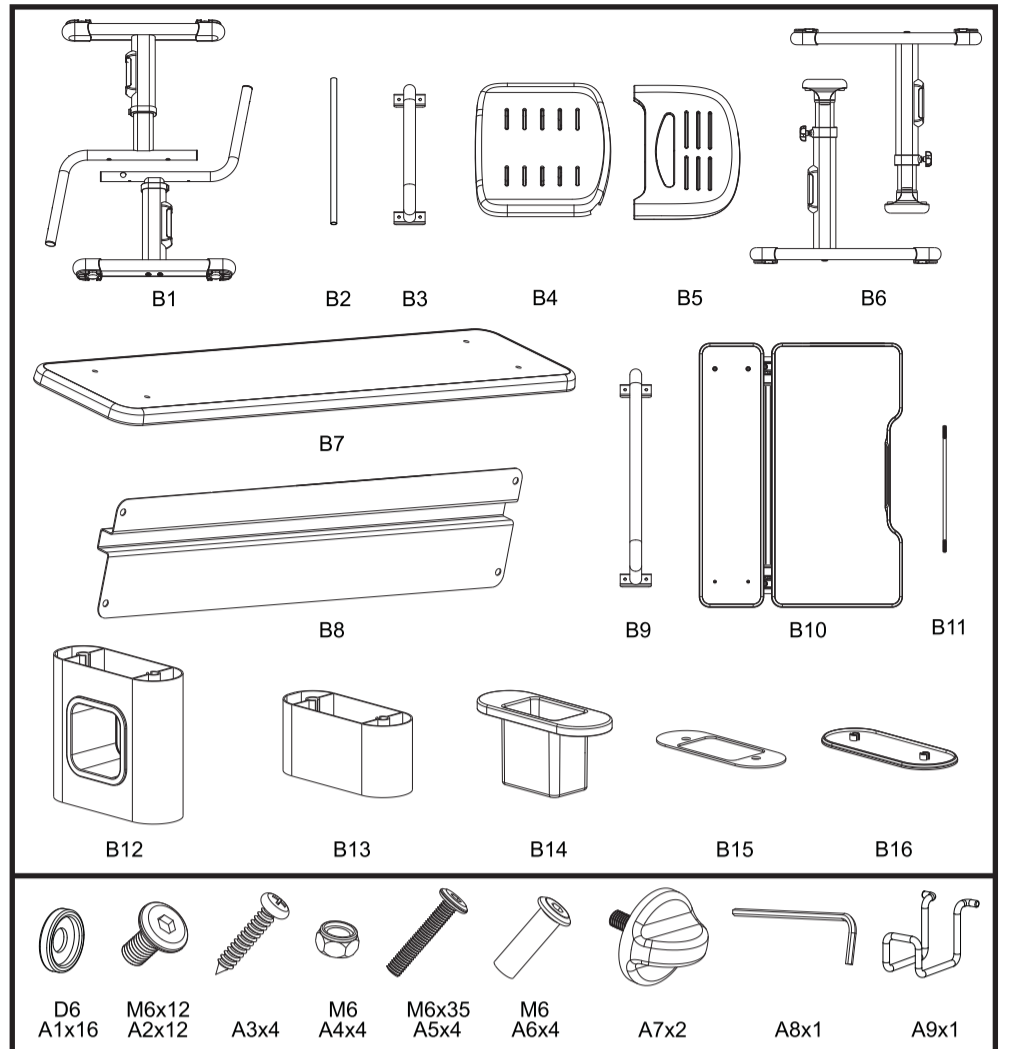


Einstein
Model: UCSA7



CAUTION!

1. This product is intended for indoor use only.
2. This product should be placed on the flat ground.
3. Once water, oil and other liquid adhere to the surface of product, you should quickly wipe it clean.
4. Please regularly check and fasten joint parts in case of product shake and loosening.
5. Do not lay product in place of the corrosive gas and moisture in case of surface damage.
6. Never fasten screws tightly before all screws fixed to the right place.
7. Please use damp cloth to clean the desktop.

ATTENTION!

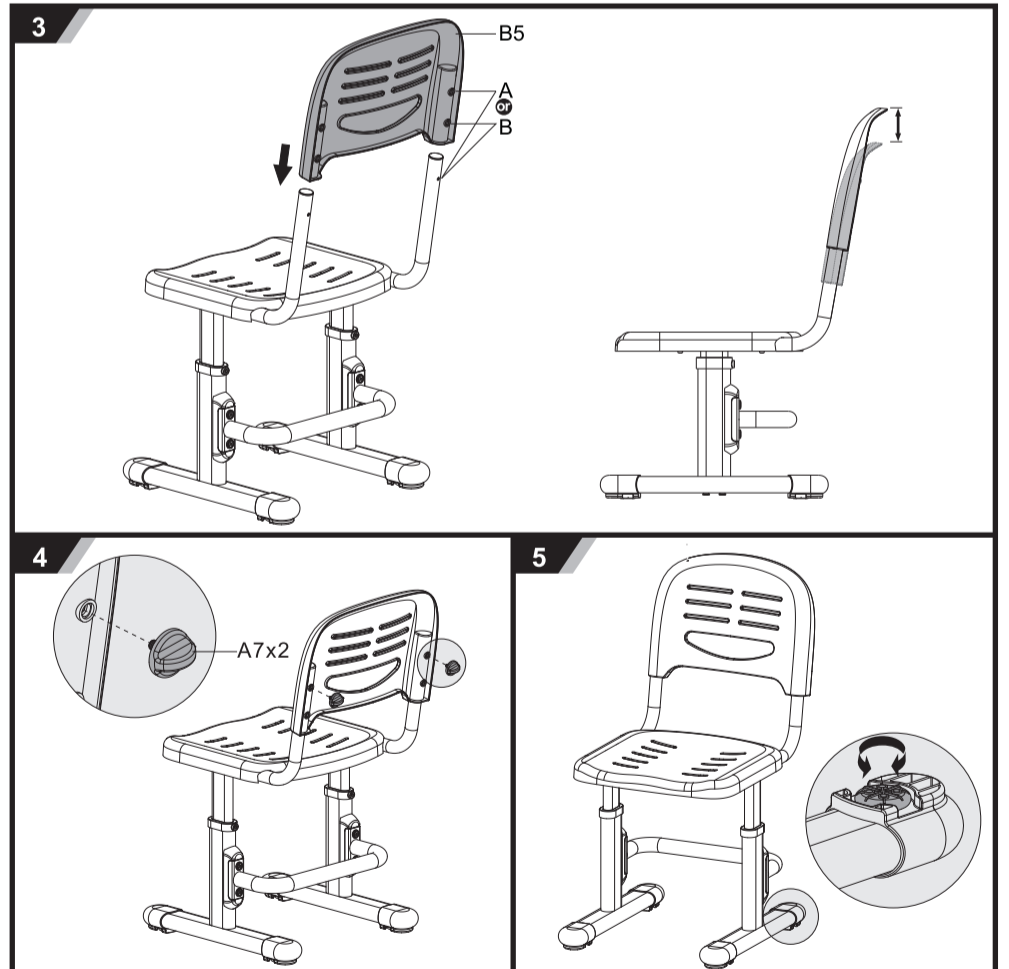
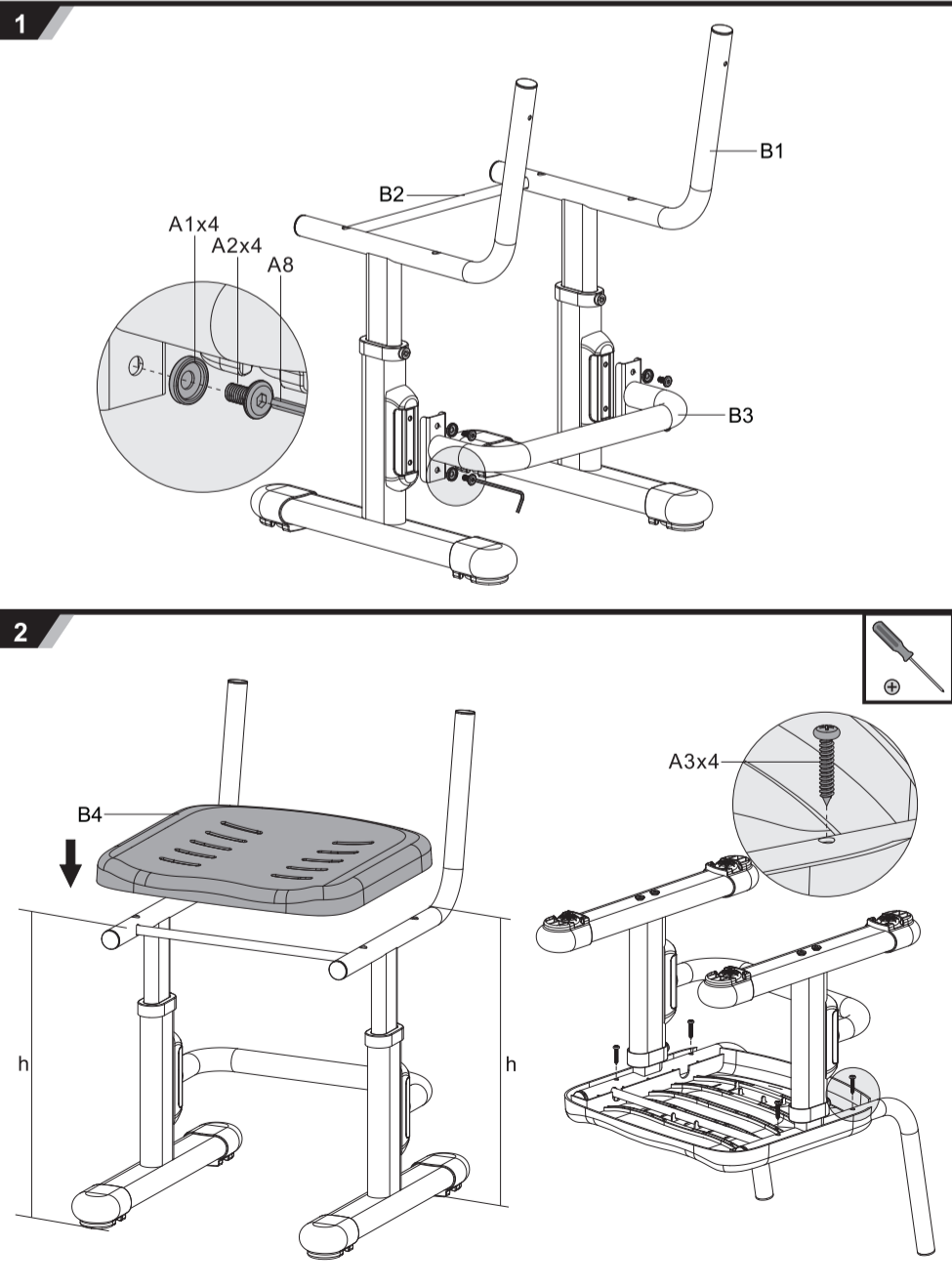
1. Ce produit est pour l'utilisation intérieure.
2. Ce produit doit être placé sur terrain plat.
3. Une fois touché par l'eau, l'huile et d'autres liquide adhérent à la surface du produit, vous devriez essuyer rapidement.
4. Veuillez vérifier régulièrement et serrer les parties communes en cas de tremblement de produit et de relâchement.
5. Ne poser pas le produit à la place du gaz corrosif et de l'humidité en cas de dommages de surface.
6. Faut jamais serrer vis bien avant toutes les vis sées à la bonne place.
7. Veuillez utiliser un chiffon humide pour nettoyer le bureau.

Children's Healthy Desk & Chair

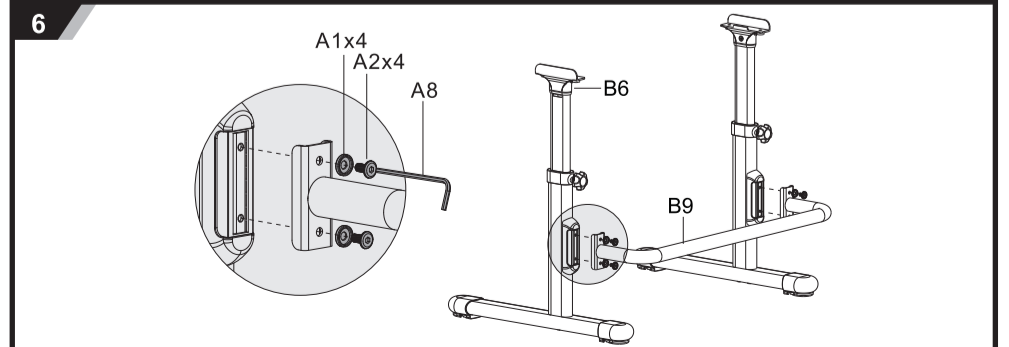
Table et chaise pour la sante des enfants

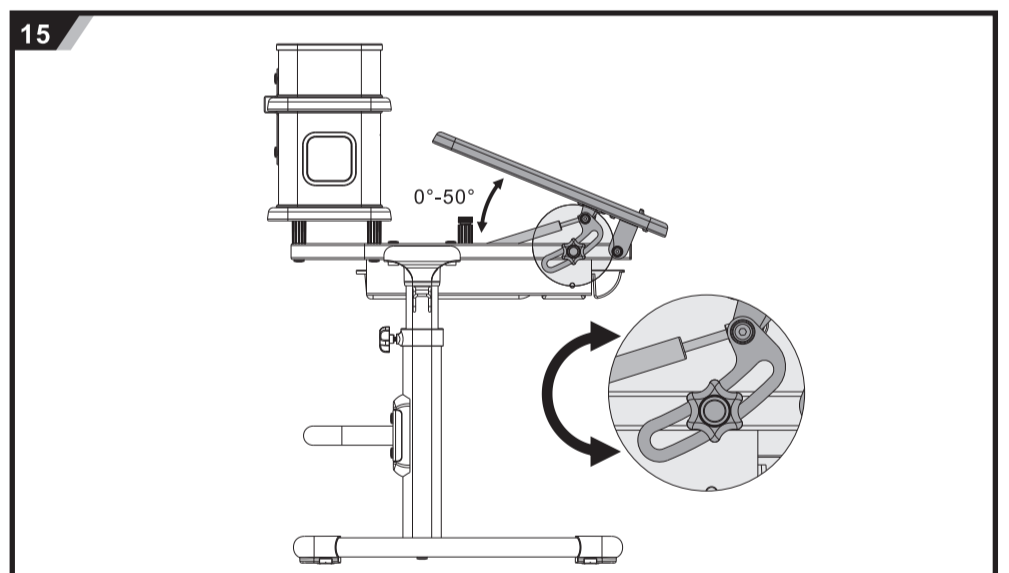
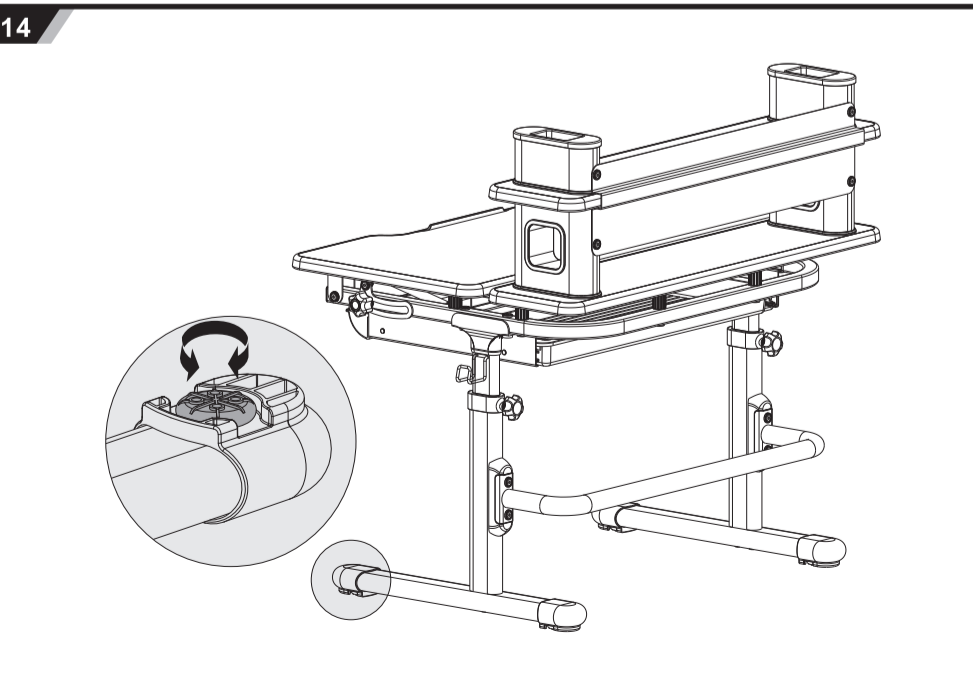
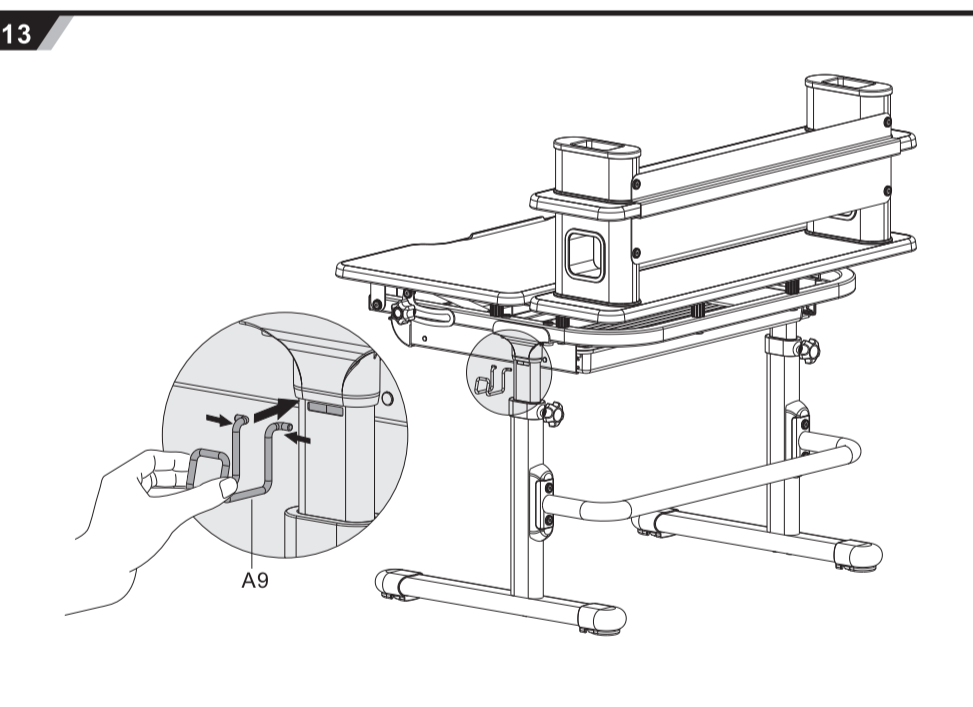
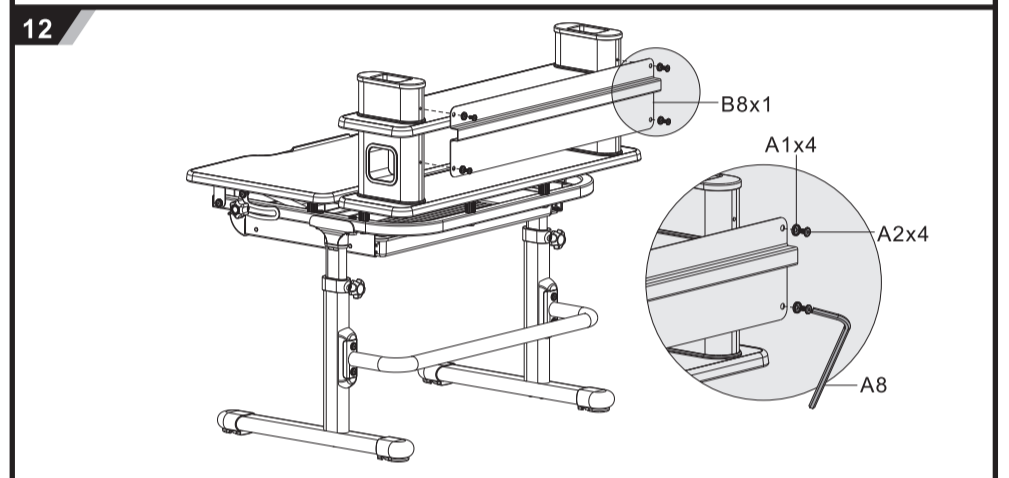
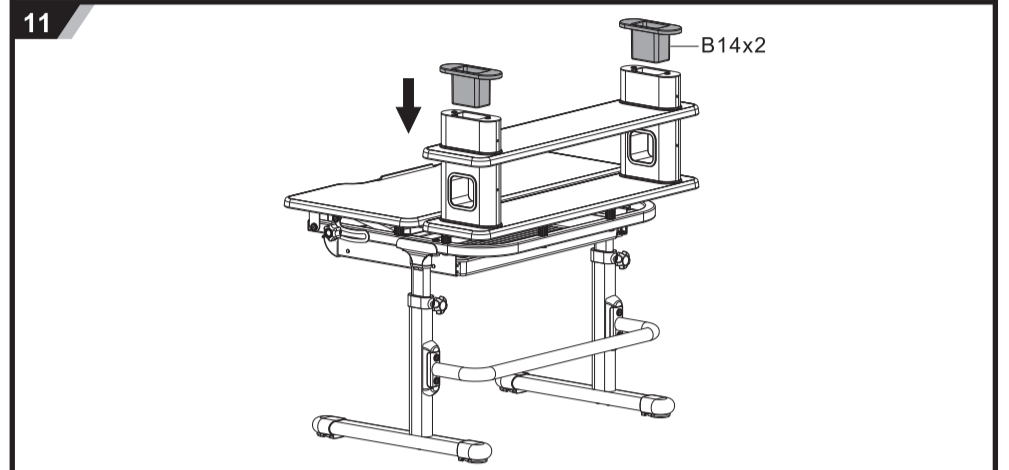
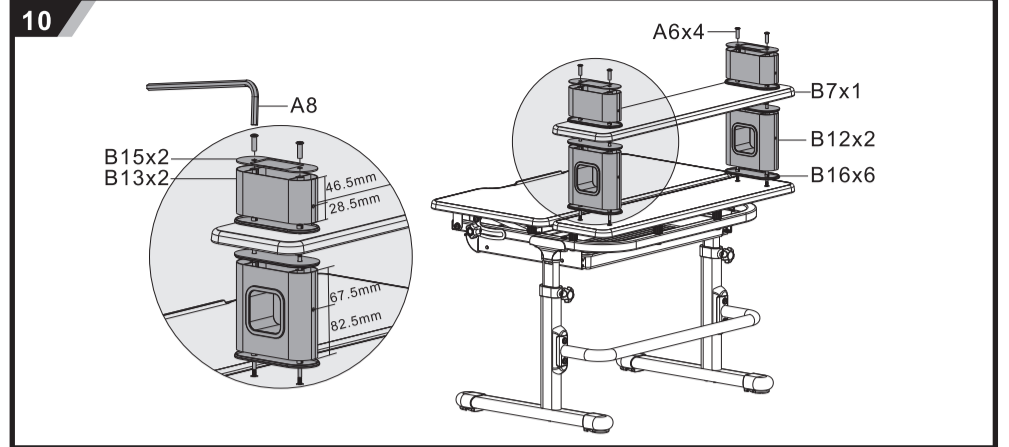
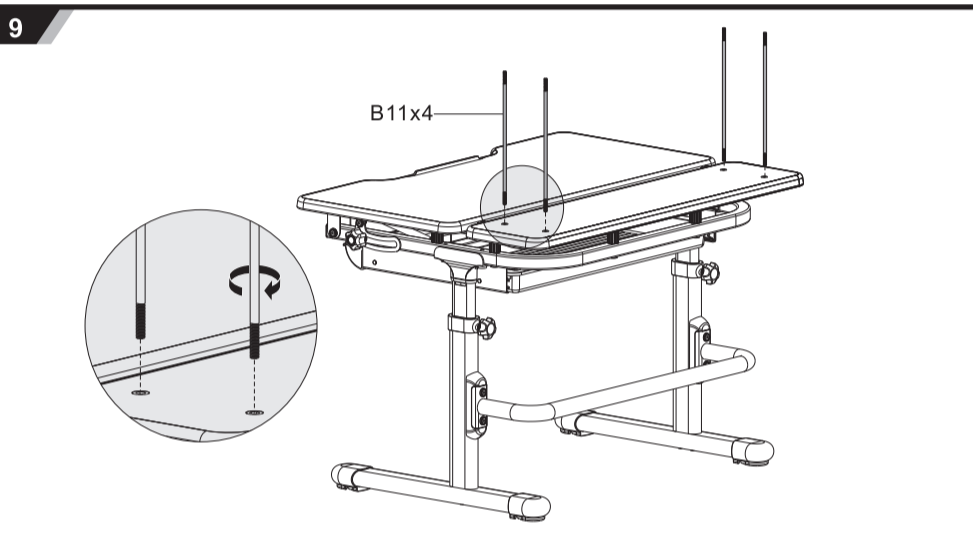
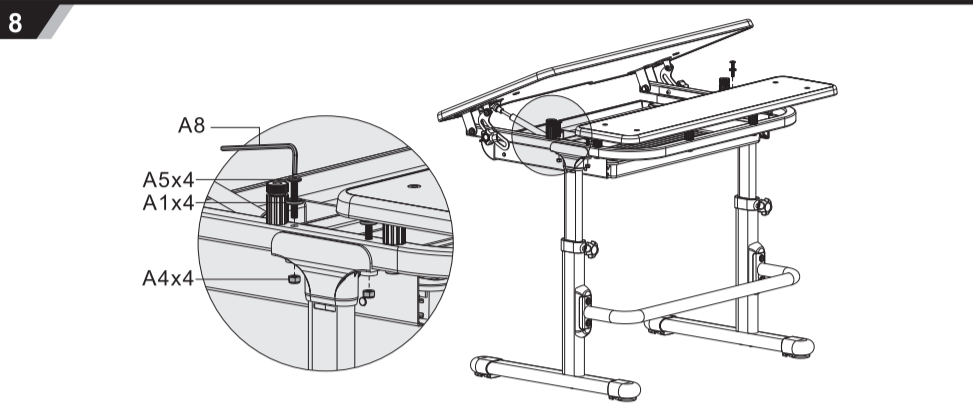
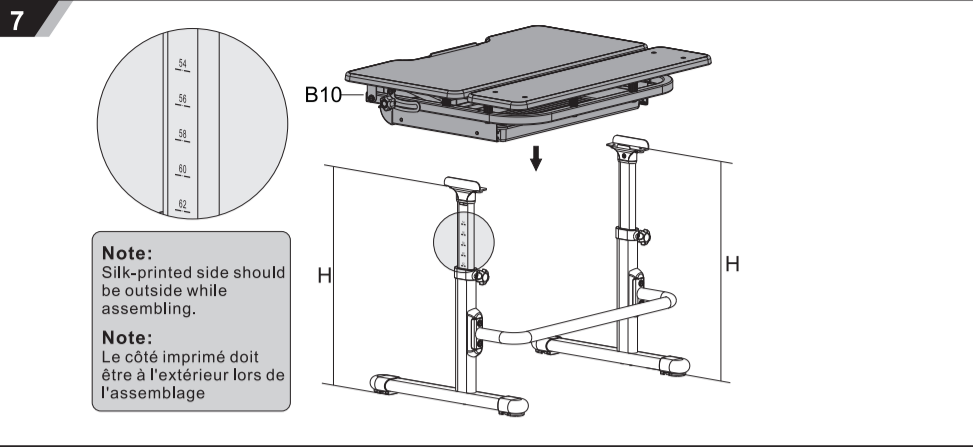
ASSEMBLY INSTRUCTIONS
INSTRUCTIONS DE MONTAGE

CHAIR ASSEMBLY INSTRUCTIONS INSTRUCTIONS DE CHAISE MONTAGE

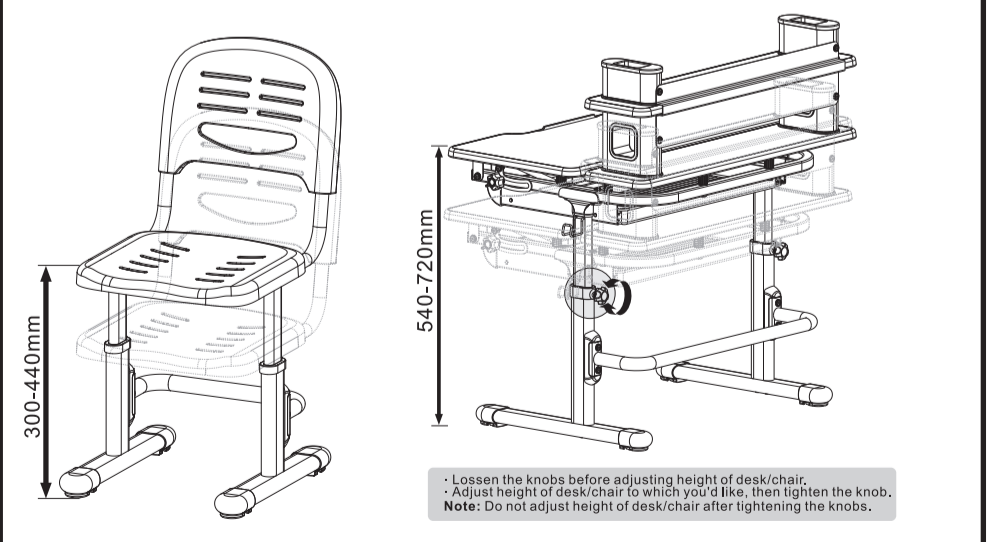


DESK ASSEMBLY INSTRUCTIONS INSTRUCTIONS DE TABLE MONTAGE





**HEIGHT ADJUSTMENT
AJUSTEMENT DE HAUTEUR**



HOW TO ADJUST HEIGHT

Desk and chair can be adjusted by pulling up. Step on the support bar and pull up to the right height.

COMMENT RÉGLER LA HAUTEUR

Table et chaise peuvent être ajustées en tirant vers le haut. Montez sur la barre de support et tirez jusqu'à la bonne hauteur.

HOW TO LOWER HEIGHT

Pull up to the max height and lower it slowly to the most bottom, then pull up to the right height.

COMMENT RÉDUIRE LA HAUTEUR

Tirer vers le haut à la hauteur de max et abaissez-le lentement vers le plus bas, puis tirer jusqu'à la bonne hauteur.