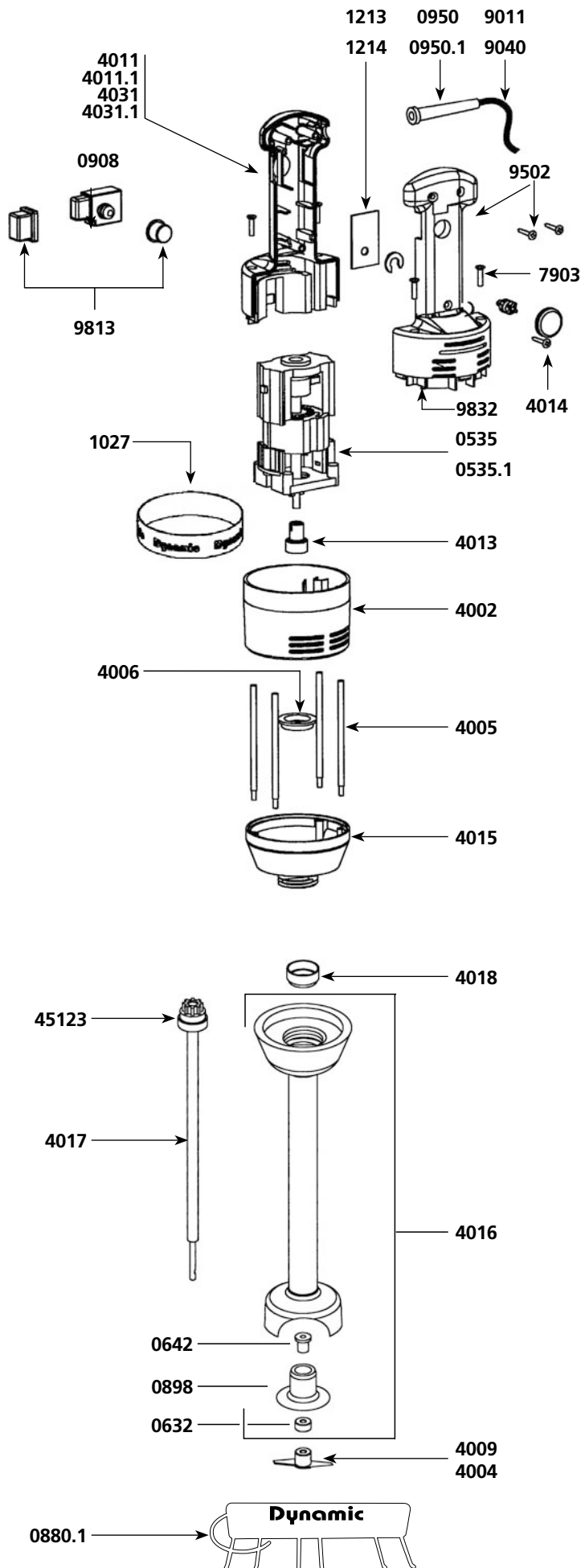


Bloque motor



Nomenclatura

Ref.

Motor 230 V	0535
Motor 115 V	0535.1
SopORTE de pared	0880.1
Interruptor	0908
Pasador cable 230 V	0950
Pasador cable 115 V	0950.1
Cinta adhesiva "Dynamic"	1027
Etiqueta de identificación Junior Plus 230V	1084
Etiqueta de identificación Junior Plus 115V	1085
Etiqueta de identificación Junior Combi 230V	1086
Etiqueta de identificación Junior Combi 115V	1087
Variador 230V	1213
Variador 115V	1214
Carter superior	4002
Tirantes (los 4)	4005
Anillo de rodamiento	4006
Empuñadura completa Junior Plus 230V	4010
Empuñadura completa Junior Plus 115V	4010.1
Media carcasa inferior + etiqueta Junior Plus 230V	4011
Media carcasa inferior + etiqueta Junior Plus 115V	4011.1
Condensador	4012
Acoplamiento	4013
Moleta del variador	4014
Carter inferior aluminio	4015
Empuñadura completa Junior Combi 230V	4030
Empuñadura completa Junior Combi 115V	4030.1
Media carcasa inferior + etiqueta Junior Combi 230V	4031
Media carcasa inferior + etiqueta Junior Combi 115V	4031.1
Carbones 230 V (los 2)	4050
Carbones 115 V (los 2)	4050.1
Tornillos de los tirantes (los 4)	7903
Cable de alimentación doble hilo 230 V	9011
Cable de alimentación doble hilo 115 V	9040
Cable de alimentación (Australia)	9066
Cable de alimentación (UK)	9067
Tornillos de empuñadura (los 3)	9502
Protección del interruptor	9813
Media carcasa superior Junior Plus y Junior Combi	9832
Bloque motor completo (ver catálogo aparatos)	AC100

Pie completo

Nomenclatura

Code

Retén de grasa	0632
Anillo autolubricante	0642
Palier	0898
Cuchilla	4004
Cuchilla emulsionadora	4009
Conjunto tubo, carter, campana y palier (sin el árbol)	4016
Árbol de transmisión, rodamiento y acoplamiento	4017
Anillo de rodamiento	4018
Piñón de acoplamiento de nylon blanco	45123
Pie completo Junior (ver catálogo aparatos)	AC101