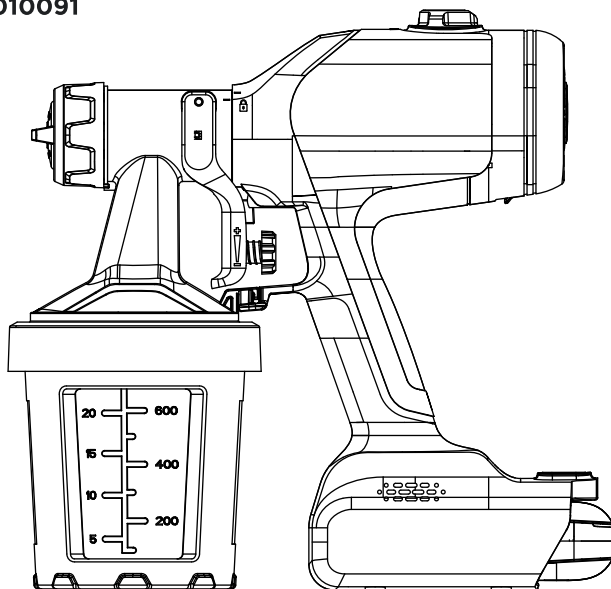


# U20 Brushless Paint Sprayer

SKU: U20PR00-OU120

Modellnr.: ECT010091



## WARNUNG:

Um die Verletzungsgefahr zu verringern, muss der Benutzer vor der Nutzung dieses Produkts die Bedienungsanleitung lesen und verstehen. Heben Sie diese Anleitung zum zukünftigen Nachschlagen auf.

# INHALTSVERZEICHNIS

Wichtige Sicherheitshinweise .....	02
Sicherheitssymbole .....	10
Ihr Werkzeug kennenlernen .....	13
Ihren Akku laden .....	16
Montage .....	19
Betrieb .....	31
Wartung .....	35
Lagerung .....	40
Fehlersuche .....	41
Garantie .....	43

# LESEN SIE ALLE ANWEISUNGEN!



**WARNUNG: Einige Stube, die beim Schleifen, Sagen, Schleifen, Bohren und anderen Bautatigkeiten entstehen, enthalten Chemikalien, die im Bundesstaat Kalifornien dafur bekannt sind, Krebs, Geburtsfehler oder andere Fortpflanzungsschaden zu verursachen. Einige Beispiel fur diese Chemikalien sind:**

- Blei aus bleibasierten Lacken;
- Kristallines Silizium aus Stein und Zement und anderen Mauerprodukten; und
- Arsen und Chromium aus chemisch behandeltem Holz.

Das Risiko, dem Sie ausgesetzt sind, hangt davon ab, wie oft Sie diese Art von Arbeit verrichten. Um Ihre Exposition gegenuber diesen Chemikalien zu verringern, sollten Sie in einem gut belufteten Bereich arbeiten und eine zugelassene Sicherheitsausrustung tragen, wie z. B. Staubmasken, die speziell dafur ausgelegt sind, mikroskopisch kleine Partikel herauszufiltern.

## WICHTIGE SICHERHEITSHINWEISE



**WARNUNG:**

**Verwenden Sie nur das mit diesem Produkt gelieferte oder das von Litheli zugelassene Zubehor. Die Verwendung von anderem Zubehor kann das Verletzungsrisiko erhohen. Befolgen Sie die Anweisungen in dieser Anleitung, um das Zubehor ordnungsgema zu verwenden.**



**WARNUNG:**

**Dieses Produkt kann Sie Chemikalien aussetzen, darunter Blei und Di(2-ethylhexyl)phthalat (DEHP), die im Bundesstaat Kalifornien dafur bekannt sind, dass sie Krebs und Geburtsfehler oder andere Fortpflanzungsschaden verursachen. Weitere Informationen finden Sie unter [www.P65Warnings.ca.gov](http://www.P65Warnings.ca.gov).**

**Das Gerat darf nur mit dem mitgelieferten Netzgerat verwendet werden.**

# ALLGEMEINE SICHERHEITSHINWEISE FÜR ELEKTROWERKZEUGE

## **WARNUNG:**

**Lesen Sie alle Sicherheitshinweise und Anweisungen. Die Nichtbeachtung der Warnhinweise und Anweisungen kann zu einem elektrischen Schlag, Brand und/oder schweren Verletzungen führen.**

**Bewahren Sie alle Warnhinweise und Anweisungen zum späteren Nachschlagen auf.**

Der Begriff „Elektrowerkzeug“ in den Warnhinweisen bezieht sich auf Ihr netzbetriebenes (kabelgebundenes) Elektrowerkzeug oder Ihr akkubetriebenes (kabelloses) Elektrowerkzeug.

## 1. SICHERHEIT DES ARBEITSBEREICHS

- a. Halten Sie den Arbeitsbereich und sauber und gut ausgeleuchtet.** Chaotische oder dunkle Arbeitsbereiche führen zu Unfällen.
- b. Betreiben Sie Elektrowerkzeuge nicht in explosionsgefährdeten Bereichen, z. B. bei Vorhandensein von brennbaren Flüssigkeiten, Gasen oder Staub.** Elektrowerkzeuge erzeugen Funken, die den Staub oder die Dämpfe entzünden können.
- c. Halten Sie Kinder und Unbeteiligte fern, wenn Sie ein Elektrowerkzeug bedienen.** Ablenkungen können dazu führen, dass Sie die Kontrolle verlieren.

## 2. ELEKTRISCHE SICHERHEIT

- a. Die Stecker von Elektrowerkzeugen müssen der Steckdose entsprechen. Modifizieren Sie den Stecker niemals in irgendeiner Weise. Verwenden Sie keine Steckeradapter mit geerdeten Elektrowerkzeugen.** Nicht modifizierte Stecker und passende Steckdosen reduzieren das Risiko eines elektrischen Schlags.
- b. Vermeiden Sie Körperkontakt mit geerdeten Oberflächen, wie Rohren, Heizkörpern, Herden und Kühlschränken.** Es besteht ein erhöhtes Risiko eines Stromschlags, wenn Ihr Körper geerdet ist.
- c. Setzen Sie Elektrowerkzeuge nicht Regen oder Nässe aus.** In ein Elektrowerkzeug eindringendes Wasser kann das Risiko eines elektrischen Schlags erhöhen.
- d. Missbrauchen Sie das Kabel nicht. Verwenden Sie das Kabel niemals zum Tragen, Ziehen oder Ausstecken des Elektrowerkzeugs. Halten Sie das Kabel von Hitze, Öl, scharfen Kanten oder beweglichen Teilen fern.**

- Beschädigte oder verwickelte Kabel erhöhen das Risiko eines Stromschlags.
- e. **Wenn Sie ein Elektrowerkzeug im Freien betreiben, verwenden Sie ein für den Außeneinsatz geeignetes Verlängerungskabel.** Die Verwendung eines für die Verwendung im Freien geeigneten Kabels verringert das Risiko eines Stromschlags.
  - f. **Wenn der Betrieb eines Elektrowerkzeugs in einer feuchten Umgebung unvermeidlich ist, verwenden Sie eine durch einen Fehlerstromschutzschalter (FI) geschützte Stromversorgung.** Die Verwendung eines FI-Schalters verringert das Risiko eines Stromschlags.

### 3. PERSÖNLICHE SICHERHEIT

- a. **Bleiben Sie wachsam, beobachten Sie, was Sie tun, und benutzen Sie Ihren gesunden Menschenverstand, wenn Sie ein Elektrowerkzeug bedienen. Benutzen Sie ein Elektrowerkzeug nicht, wenn Sie müde sind oder unter dem Einfluss von Drogen, Alkohol oder Medikamenten stehen.** Ein Moment der Unachtsamkeit bei der Bedienung von Elektrowerkzeugen kann zu schweren Verletzungen führen.
- b. **Verwenden Sie persönliche Schutzausrüstung. Tragen Sie immer einen Augenschutz.** Schutzausrüstungen wie Staubmasken, rutschfeste Sicherheitsschuhe, Schutzhelme oder Gehörschutz, die unter angemessenen Bedingungen verwendet werden, verringern Personenschäden.
- c. **Vermeiden Sie unbeabsichtigtes Starten. Vergewissern Sie sich, dass der Auslöser ausgeschaltet ist, bevor Sie das Gerät an die Stromquelle anschließen oder es in die Hand nehmen oder tragen.** Das Tragen von Elektrowerkzeugen mit dem Finger auf dem Schalter oder das Einschalten von Elektrowerkzeugen, bei denen der Schalter eingeschaltet ist, lädt zu Unfällen ein.
- d. **Entfernen Sie vor dem Einschalten des Elektrowerkzeugs alle Einstellschlüssel oder Schraubenschlüssel.** Ein Schraubenschlüssel oder ein Schlüssel, der an einem rotierenden Teil des Elektrowerkzeugs verbleibt, kann zu Verletzungen führen.
- e. **Vermeiden Sie Überbeanspruchung. Achten Sie stets auf einen sicheren Stand und Gleichgewicht.** Dies ermöglicht eine bessere Kontrolle des Elektrowerkzeugs in unerwarteten Situationen.
- f. **Tragen Sie angemessene Kleidung. Tragen Sie keine weite Kleidung oder Schmuck. Halten Sie Ihre Haare und Kleidung von beweglichen Teilen fern.** Weite Kleidung, Schmuck oder lange Haare können sich in sich bewegenden Teilen verfangen.

- g. Wenn Vorrichtungen für den Anschluss von Staubabsaug- und -sammelanlagen vorhanden sind, stellen Sie sicher, dass diese angeschlossen und ordnungsgemäß verwendet werden.** Die Verwendung einer Staubabsaugung kann staubbedingte Gefahren verringern.
- h. Lassen Sie nicht zu, dass Sie aufgrund der Vertrautheit, die Sie durch den häufigen Gebrauch von Werkzeugen erlangt haben, selbstgefällig werden und die Grundsätze der Werkzeugsicherheit ignorieren.** Eine unachtsame Handlung kann im Bruchteil einer Sekunde zu schweren Verletzungen führen.

## **4. VERWENDUNG UND PFLEGE VON ELEKTROWERKZEUGEN**

- a. Setzen Sie das Elektrowerkzeug nicht mit Gewalt ein. Verwenden Sie das korrekte Elektrowerkzeug für Ihre Anwendung.** Das korrekte Elektrowerkzeug erledigt die Arbeit besser und sicherer in der Geschwindigkeit, für die es entwickelt wurde.
- b. Verwenden Sie das Elektrowerkzeug nicht, wenn sich der Schalter nicht ein- und ausschalten lässt.** Jedes Elektrowerkzeug, das nicht mit dem Schalter gesteuert werden kann, ist gefährlich und muss repariert werden.
- c. Ziehen Sie den Stecker von der Stromquelle ab und/oder entfernen Sie den Akku, falls er abnehmbar ist, aus dem Elektrowerkzeug, bevor Sie Einstellungen vornehmen, Zubehörteile wechseln oder Elektrowerkzeuge lagern.** Durch diese vorbeugenden Sicherheitsmaßnahmen wird das Risiko einer unbeabsichtigten Inbetriebnahme des Elektrowerkzeugs verringert.
- d. Bewahren Sie ungenutzte Elektrowerkzeuge außerhalb der Reichweite von Kindern auf und lassen Sie Personen, die mit dem Elektrowerkzeug oder dieser Anleitung nicht vertraut sind, das Elektrowerkzeug nicht bedienen.** Elektrowerkzeuge sind in den Händen von ungeschulten Benutzern gefährlich.
- e. Wartung von Elektrowerkzeugen und Zubehör. Prüfen Sie, ob die beweglichen Teile falsch ausgerichtet sind oder klemmen, ob Teile gebrochen sind oder ob andere Bedingungen vorliegen, die den Betrieb des Elektrowerkzeugs beeinträchtigen könnten. Lassen Sie das Elektrowerkzeug bei Beschädigung vor der Verwendung reparieren.** Viele Unfälle werden durch schlecht gewartete Elektrowerkzeuge verursacht.
- f. Halten Sie Schneidwerkzeuge scharf und sauber.** Ordnungsgemäß gewartete Schneidwerkzeuge mit scharfen Schneiden verklemmen sich seltener und sind leichter zu kontrollieren.
- g. Verwenden Sie das Elektrowerkzeug, das Zubehör und die Bits usw. gemäß dieser Anleitung und unter Berücksichtigung der Arbeitsbedingungen und**

**der auszuführenden Arbeiten.**Die Nutzung des Elektrowerkzeugs für andere als die vorgesehenen Arbeiten kann zu einer gefährlichen Situation führen.

**h. Halten Sie Griffe und Griffflächen trocken, sauber und frei von Öl und Fett.**

Glitschige Griffe und Griffflächen lassen eine sichere Handhabung und Kontrolle des Werkzeugs in unerwarteten Situationen nicht zu.

## **5. VERWENDUNG UND PFLEGE VON AKKUWERKZEUGEN**

- a. Laden Sie das Gerät nur mit dem vom Hersteller angegebenen Ladegerät auf.** Ein Ladegerät, das für einen Akkutyp geeignet ist, kann bei Verwendung mit einem anderen Akkutyp eine Brandgefahr darstellen.
- b. Verwenden Sie Elektrowerkzeuge nur mit speziell dafür vorgesehenen Akkus.** Bei Verwendung anderer Akkupacks besteht Verletzungs- und Brandgefahr.
- c. Wenn der Akkupack nicht in Gebrauch ist, halten Sie ihn von anderen Metallgegenständen wie Büroklammern, Münzen, Schlüsseln, Nägeln, Schrauben oder anderen kleinen Metallgegenständen fern, die eine Verbindung von einem Anschluss zum anderen herstellen können.** Das Kurzschließen der Akkupole kann zu Verbrennungen oder einem Brand führen.
- d. Unter ungünstigen Bedingungen kann Flüssigkeit aus dem Akku austreten; vermeiden Sie den Kontakt. Bei versehentlichem Kontakt mit Wasser spülen. Wenn die Flüssigkeit in die Augen gelangt, zusätzlich einen Arzt aufsuchen.** Aus dem Akku austretende Flüssigkeit kann Reizungen oder Verbrennungen verursachen.
- e. Verwenden Sie keine beschädigten oder modifizierten AKKUS oder Werkzeuge.** Beschädigte oder modifizierte Akkus können ein unvorhersehbares Verhalten zeigen, das zu Feuer, Explosion oder Verletzungsgefahr führen kann.
- f. Setzen Sie den Akkupack oder das Werkzeug keinem Feuer oder übermäßigen Temperaturen aus.** Feuer oder Temperaturen über 130 °C können eine Explosion verursachen.
- g. Befolgen Sie alle Ladeanweisungen und laden Sie den Akkupack oder das Werkzeug nicht außerhalb des in der Anleitung angegebenen Temperaturbereichs.** Unsachgemäßes Laden oder Laden bei Temperaturen außerhalb des angegebenen Bereichs können den Akku beschädigen und die Brandgefahr erhöhen.

## 6. SERVICE

- a. **Lassen Sie Ihr Elektrowerkzeug von einem qualifizierten Reparateur reparieren, der nur identische Ersatzteile verwendet.** Dadurch wird die Sicherheit des Elektrowerkzeugs gewährleistet.
- b. **Warten Sie niemals beschädigte Akkupacks.** Die Wartung von Akkupacks sollte nur vom Hersteller oder von autorisierten Dienstleistern durchgeführt werden.

# SICHERHEITSHINWEISE FÜR FARBSPRÜHGERÄTE

## **WARNUNG:**

**VERLETZUNGSGEFAHR! Richten Sie das Farbsprühgerät niemals auf sich selbst, andere Personen oder Haustiere.**

1. Nur Beschichtungsmaterialien wie Farben, Lacke, Lasuren usw. mit einem Flammpunkt von 23 °C (73,5 °F) und darüber können ohne zusätzliche Warnung versprüht werden.
2. Dieses Gerät ist möglicherweise nicht für Arbeiten an Orten geeignet, die unter die Explosionsschutzbestimmungen fallen.
3. Achten Sie beim Sprühen darauf, dass es in der Nähe keine Zündquellen wie offenes Feuer, Zigaretten, Zigarren, Pfeifen, Funken, glühende Drähte, heiße Oberflächen usw. gibt.
4. Beim Sprühen Atemschutz tragen.
5. Innen und außen muss darauf geachtet werden, dass keine Lösungsmitteldämpfe in das Gerät gesaugt werden können.
6. Bei Arbeiten im Freien ist die Wirkung des Windes zu berücksichtigen, der die Richtung des Sprühstrahls beeinflusst.
7. Sprühbereich gut belüftet halten. Sorgen Sie für eine gute Frischluftzufuhr in diesem Bereich.
8. Wenn Sie Material auf Ölbasis versprühen, verwenden Sie es im Freien oder in einem gut belüfteten Innenraum mit Frischluftzufuhr.
9. Lassen Sie Kinder nicht mit diesem Gerät spielen. Außerhalb der Reichweite von Kindern aufbewahren.
10. Das Sprühgerät erzeugt Funken. Nicht mit brennbaren Materialien besprühen oder spülen.



11. Reinigen Sie das Gerät nicht mit brennbaren Lösungsmitteln.
12. Kennen Sie die Inhaltsstoffe der gesprühten Farben und Lösungsmittel.  
Lesen Sie alle Sicherheitshinweise und Behälteretiketten, die mit den Farben und Lösungsmitteln geliefert werden. Beachten Sie die Sicherheitshinweise des Farb- und Lösungsmittelherstellers.
13. Versprühen Sie keine Flüssigkeiten mit unbekanntem Gefahrenpotenzial.
14. Es ist verboten, auf Motorabdeckungen zu sprühen usw.
15. Verwenden Sie nur nicht brennbare oder wasserbasierte Materialien oder nicht brennbare Farbverdünner. Vollständige Informationen zu Ihrem Material erhalten Sie in den Sicherheitshinweisen, die Sie vom Materialvertreiber oder Händler erhalten.
16. Im Sprühbereich nicht rauchen und nicht dort sprühen, wo Funken oder Flammen vorhanden sind.
17. Sprühen Sie keine brennbaren Materialien in der Nähe einer offenen Flamme oder von Zündquellen wie Zigaretten, Motoren und elektrischen Geräten.
18. Stellen Sie sicher, dass alle Behälter und Auffangsysteme geerdet sind, um statische Entladungen zu verhindern.

## **SICHERHEITSHINWEISE FÜR AKKUPACK**

1. Versuchen Sie nicht, den Akkupack zu modifizieren oder zu reparieren.  
Zerlegen, öffnen oder beschädigen Sie das Akkupack nicht.
2. Setzen Sie den Akkupack oder das Werkzeug keinem Feuer oder übermäßigen Temperaturen aus. Das Aussetzen von Temperaturen über 130 °C (265 °F) kann zu Explosionen führen.
3. Schließen Sie das Akkupack nicht kurz. Bewahren Sie Akkus nicht wahllos in einer Kiste oder Schublade auf, wo sie sich gegenseitig kurzschließen oder durch andere Metallgegenstände kurzgeschlossen werden können. Wenn der Akkupack nicht in Gebrauch ist, halten Sie ihn von anderen Metallgegenständen wie Büroklammern, Münzen, Schlüsseln, Nägeln, Schrauben oder anderen kleinen Metallgegenständen fern, die eine Verbindung von einem Anschluss zum anderen herstellen können. Das Kurzschließen der Akkupole kann zu Verbrennungen oder einem Brand führen.
4. Setzen Sie den Akkupack keinen mechanischen Stößen aus.
5. Beachten Sie die Plus- (+) und Minuszeichen (-) auf dem Akkupack und auf dem Gerät und achten Sie auf die richtige Verwendung.
6. Bewahren Sie den Akkupack außerhalb der Reichweite von Kindern auf.




- 7.** Kaufen Sie immer den vom Gerätehersteller empfohlenen Akkupack für Ihr Gerät.
- 8.** Halten Sie den Akkupack sauber und trocken.
- 9.** Wischen Sie die Pole des Akkupacks mit einem sauberen, trockenen Tuch ab, wenn sie verschmutzt sind.
- 10.** Der Akkupack muss vor der Verwendung aufgeladen werden. Verwenden Sie immer das richtige Ladegerät, und beachten Sie die Anweisungen des Herstellers oder das Handbuch des Geräts für die korrekten Ladeanweisungen.
- 11.** Lassen Sie den Akkupack nicht über einen längeren Zeitraum geladen, wenn er nicht benutzt wird.
- 12.** Nach längerer Lagerung kann es erforderlich sein, den Akkupack mehrmals zu laden und zu entladen, um die maximale Leistung zu erreichen.
- 13.** Der Akkupack erbringt seine beste Leistung, wenn er bei normaler Raumtemperatur ( $20\text{ °C} \pm 5\text{ °C}$ ) betrieben wird.
- 14.** Verwenden Sie den Akkupack nur für die Anwendung, für die es vorgesehen ist. Verwenden Sie keine beschädigten oder modifizierten Akkus oder Werkzeuge. Beschädigte oder modifizierte Akkus können ein unvorhersehbares Verhalten zeigen, das zu Feuer, Explosion oder Verletzungsgefahr führen kann.
- 15.** Nehmen Sie den Akkupack aus dem Gerät, wenn Sie es nicht benutzen.
- 16.** Ordnungsgemäß entsorgen.
- 17.** Fassen Sie das Ladegerät, einschließlich des Ladesteckers, oder die Anschlüsse des Ladegeräts nicht mit nassen Händen an.
- 18.** Laden Sie den Akkupack nicht im Freien, bei Regen oder an feuchten Orten auf.
- 19.** Laden Sie das Gerät nur mit dem vom Hersteller angegebenen Ladegerät auf. Ein Ladegerät, das für einen Akkutyp geeignet ist, kann bei Verwendung mit einem anderen Akkutyp eine Brandgefahr darstellen.
- 20.** Verwenden Sie Elektrowerkzeuge nur mit speziell dafür vorgesehenen Akkus. Bei Verwendung anderer Akkupacks besteht Verletzungs- und Brandgefahr.
- 21.** Unter ungünstigen Bedingungen kann Flüssigkeit aus dem Akku austreten; vermeiden Sie den Kontakt. Bei versehentlichem Kontakt mit Wasser spülen. Wenn Flüssigkeit in die Augen gelangt, zusätzlich einen Arzt aufsuchen. Aus dem Akku austretende Flüssigkeit kann Reizungen oder Verbrennungen verursachen.

**Bewahren Sie diese Anweisungen auf. Beziehen Sie sich häufig auf sie und verwenden Sie sie, um andere, die dieses Instrument benutzen könnten, zu unterrichten. Wenn Sie dieses Gerät an eine andere Person ausleihen, geben Sie ihr auch diese Anleitung, um einen Missbrauch des Produkts und mögliche Verletzungen zu vermeiden.**










## **SICHERHEITSSYMBOLE**





Sicherheitssymbole dienen dazu, Sie auf mögliche Gefahren aufmerksam zu machen. Die Sicherheitssymbole und die dazugehörigen Erklärungen verdienen Ihre Aufmerksamkeit und Ihr Verständnis. Die Warnsymbole schließen für sich genommen keine Gefahr aus. Die darin enthaltenen Anweisungen und Warnungen sind kein Ersatz für angemessene Maßnahmen zur Unfallverhütung.

Die folgenden Signalwörter und Bedeutungen sollen die mit diesem Produkt verbundenen Gefahrenstufen erklären.

<b>SYMBOL</b>	<b>SIGNAL</b>	<b>BEDEUTUNG</b>
	<b>GEFAHR</b>	Weist auf eine gefährliche Situation hin, die, wenn sie nicht vermieden wird, zum Tod oder zu schweren Verletzungen führen wird.
	<b>WARNUNG</b>	Weist auf eine gefährliche Situation hin, die, wenn sie nicht vermieden wird, zum Tod oder zu schweren Verletzungen führen kann.
	<b>VORSICHT</b>	Weist auf eine gefährliche Situation hin, die, falls sie nicht vermieden wird, zum Tod oder zu schweren Verletzungen führen kann.
		(Ohne Sicherheitswarnsymbol) Weist auf Informationen hin, die als wichtig erachtet werden, aber nicht mit einer möglichen Verletzung in Verbindung stehen (z. B. Meldungen zu Sachschäden).

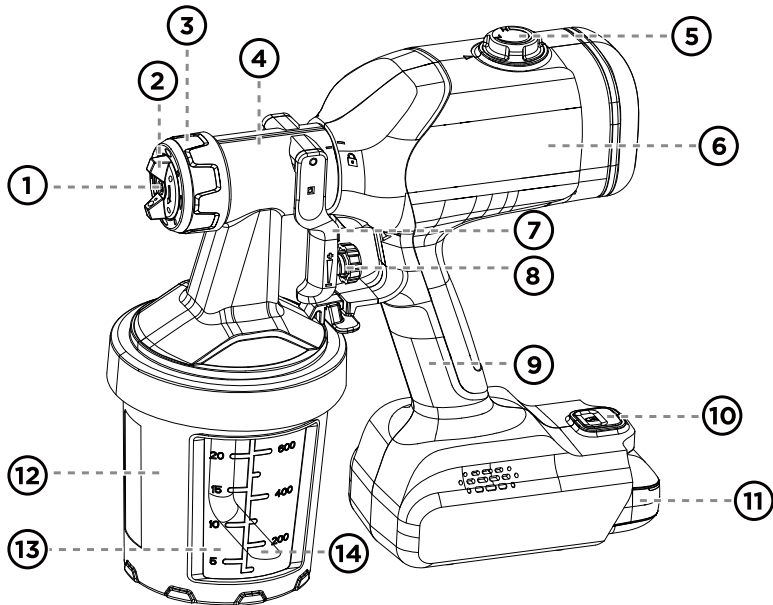
Einige der folgenden Symbole können auf diesem Produkt genutzt werden. Bitte lesen Sie diese Symbole und lernen Sie ihre Bedeutung kennen. Die richtige Interpretation dieser Symbole ermöglicht es Ihnen, das Produkt besser und sicherer zu bedienen.

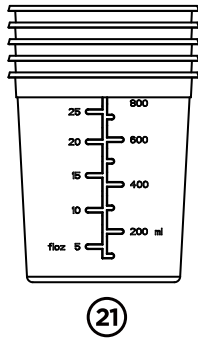
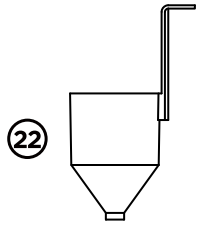
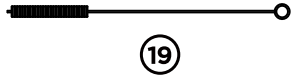
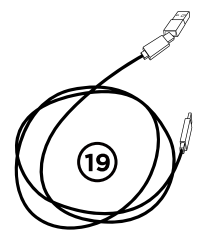
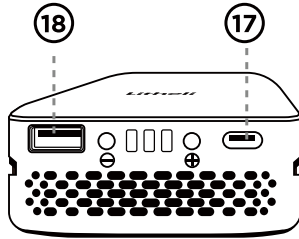
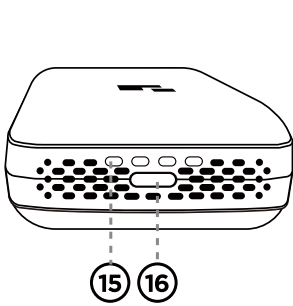
Symbol	Beschreibung	Symbol	Beschreibung
	Um die Verletzungsgefahr zu verringern, muss der Benutzer die Gebrauchsanweisung lesen.		Verwenden Sie das Gerät nicht im Regen und lassen Sie es nicht im Freien stehen, wenn es geregnet hat.
	SICHERHEITSHINWEIS - weist auf eine Vorsichtsmaßnahme, eine Warnung oder eine Gefahr hin.		Tragen Sie einen Gehörschutz.
	Tragen Sie einen Augenschutz.		Tragen Sie eine Staubmaske.
	TNur für die Verwendung in Innenräumen. Laden Sie den Akku nur in geschlossenen Räumen auf.		Tragen Sie Sicherheitsschuhe.
	Der Ausgangsdruck darf nicht höher sein als der angegebene Höchstdruck des Anbaugeräts.		Halten Sie Unbeteiligte und Kinder in sicherer Entfernung.

	<p>Offene Flammen im Arbeitsbereich, um das Produkt herum und in der Nähe von brennbaren Materialien sind verboten!</p>		<p>Akkus können bei unsachgemäßer Entsorgung in den Wasserkreislauf gelangen, was eine Gefahr für das Ökosystem darstellen kann. Entsorgen Sie alte Akkus nicht als unsortierten Hausmüll.</p>
	<p>Verbrennen Sie den Akkupack nicht.</p>	 <p>Li-Ion</p> 	<p>Lithium-Ionen-Akku. Dieses Produkt ist mit einem Symbol für „getrennte Entsorgung“ für alle Akkupacks gekennzeichnet. So wird es recycelt oder demontiert, um die Auswirkungen auf die Umwelt zu verringern. Akkus können für die Umwelt und die menschliche Gesundheit gefährlich sein, da sie gefährliche Stoffe enthalten.</p>


# LERNEN SIE IHR WERKZEUG KENNEN

1. Düse (Schwarz)
2. Luftkappe
3. Kontermutter
4. Vorderer Teil des Sprüheräts
5. Variable Geschwindigkeitsregelung
6. Hinterer Teil des Sprüheräts
7. Ein/Aus-Schalter
8. Durchfluss-Einstellknopf
9. Weicher Griff
10. Entriegelungstaste für den Akku
11. Akkufach
12. Farbbehälter
13. Einweg-Farbbehälter
14. Ansaugrohr
15. Akku-Anzeigeleuchte
16. Akku-Einschaltknopf
17. Zwei-Wege-Type-C-Anschluss
18. USB-A-Anschluss
19. Ladekabel
20. Reinigungsbürste
21. Düsenreinigungsnadel
22. Ersatz-Einweg-Farbbehälter
23. Viskositätsbecher
24. Ersatzdüse (Weiß/Schwarz/Rot)
25. Luftfilter (Abb. 25)
26. Luftfilterabdeckung (Abb. 25)





# TECHNISCHE DATEN

<b>SKU</b>	<b>U20PRO0-OU120</b>
Modell-Nr.	ECT010091
Spannung	20 V 
Durchflussmenge	MAX.: 1100 mL/Min. MIN.: 950 mL/Min.
Düsengröße	2,6 mm (Blau) 2,2 mm (rot) 1,8 mm (Schwarz) 1,5 mm (Weiß)
Max. Viskosität	DIN $\leq$ 120 S
Behälterkapazität	$\geq$ 800 mL
Gewicht des Geräts (ohne Akku)	1 kg (<2,2 lbs)

## ZUBEHÖR

<b>Modell-Nr.</b>	<b>ECT010091</b>
Akku	1
Viskositätsbecher	1
Düsenreinigungsnadel	1
Reinigungsbürste	1
Düse (2,6 mm/2,2 mm/1,8 mm/1,5 mm, die Düse mit 1,8 mm ist vorinstalliert)	4



## Litheli-AKKU (U-Battery Plus)

### HINWEIS:

- **Verwenden Sie für dieses Gerät nur Litheli U-Battery Plus.**
- **Dieser Litheli U-Battery Plus ist nicht wasser- oder staubdicht. Bitte halten Sie diesen Akku bei Gebrauch und Lagerung stets trocken und sauber. Achten Sie darauf, dass kein Wasser oder Feuchtigkeit in den Akku eindringt.**

- Dank des innovativen Batteriewechselsystems kann der Akku einfach ausgetauscht werden.
- Kurze Ladezeit und minimale Erwärmung während des Ladevorgangs.
- Die gleiche Lithium-Ionen-Elektrochemie, die für neue Energiefahrzeuge verwendet wird.
- Kann als Powerbank dienen und Handys und Laptops aufladen.



## AUFLADEN DES AKKUS

### **WARNUNG:**

Laden Sie den Akku in einem trockenen und belüfteten Raum, weit entfernt von brennbaren Gegenständen und Zündquellen.

**HINWEIS:** Das Ladegerät ist nicht im Lieferumfang des Geräts enthalten. Zum Aufladen sollten Sie ein Ladegerät vorbereiten, das mit dem mitgelieferten Ladekabel funktioniert. Vergewissern Sie sich, dass das Ladegerät den Ladeanforderungen des Akkupacks entspricht. Wenn Sie Fragen haben, wenden Sie sich bitte an den Litheli-Kundenservice, um Hilfe zu erhalten.

**HINWEIS:** Lithium-Ionen-Akkus werden teilweise aufgeladen ausgeliefert. Laden Sie den Akkupack vor der ersten Benutzung vollständig auf.

**HINWEIS:** Bitte lesen Sie den Abschnitt „Laden Sie Ihren Akku“ im Handbuch des Akkupacks, um Einzelheiten über die angezeigten Lichter und den Ladevorgang zu erfahren.

## VORBEREITUNG

**HINWEIS:** Um die besten Ergebnisse zu erzielen, ist es wichtig, dass Sie die zu besprühende Oberfläche vorbereiten und die Farbe auf die richtige Viskosität verdünnen. Vergewissern Sie sich vor dem Einsatz Ihres Farbsprüngerätes immer, dass die zu besprühenden Flächen frei von Staub, Schmutz und Fett sind. Vergewissern Sie sich, dass Sie die Bereiche, die nicht besprüht werden sollen, mit einem hochwertigen Abdeckband abgeklebt haben. Die zu versprühende Farbe oder Flüssigkeit sollte gründlich gemischt werden und frei von Klumpen oder anderen Partikeln sein. Viele Substanzen können mit dem Farbsprüngerät versprüht werden, aber überprüfen Sie immer die Empfehlungen des Herstellers, bevor Sie Ihre Farbe kaufen.



### **WARNUNG:**

**Sprühen Sie kein Material mit einem Flammpunkt unter 23 °C (73,5 °F).**

## VISKOSITÄTSMESSUNG

Die meisten Farben werden streichfertig geliefert und müssen erst verdünnt werden, bevor sie sprühfähig sind. Beachten Sie die Hinweise des Herstellers zur Verdünnung der Farbe, wenn Sie sie mit einem Farbsprüngerät verwenden. Der Viskositätsbecher hilft Ihnen, die richtige Viskosität der zu verwendenden Farbe zu bestimmen. Um die richtige Viskosität zu bestimmen, füllen Sie den Becher bis zum Rand mit der Farbe.

- a. Rühren Sie die Sprühfarbe vor der Messung der Viskosität gründlich um (Abb. 1)
- b. Tauchen Sie den Viskositätsbecher vollständig in die Sprühfarbe ein und stellen Sie sicher, dass der Becher mit der Farbe gefüllt ist. Halten Sie den Becher mit der Farbe über den Behälter und messen Sie, wie lange es dauert, bis sich der Becher wieder in den Behälter entleert. Dies ist die Auslaufzeit. (Abb. 2).



**Abb. 1**



**Abb. 2**

Die nachstehende Tabelle zeigt die empfohlenen Rundlaufzeiten für verschiedene Materialarten.

<b>VERDÜNNUNGSTISCH</b>	
Material	Referenz-Auslaufzeit
Öl-Emaille	25–40 Sekunden
Grundierung auf Ölbasis	30–45 Sekunden
Latex	Kein Verdünnen erforderlich
Ölfarbe	Kein Verdünnen erforderlich

Klare Versiegelung	Kein Verdünnen erforderlich
Polyurethan	Kein Verdünnen erforderlich
Lack	20–50 Sekunden

**HINWEIS: Bevor Sie das Sprühmaterial in den Farbbehälter einfüllen, müssen Sie es abseihen, um Verunreinigungen aus der Farbe zu entfernen, die in das System gelangen und es verstopfen könnten. Verunreinigungen in der Farbe führen zu schlechter Leistung und einem schlechten Finish.**

## VORBEREITUNG DER ARBEITSUMGEBUNG

- a. Vergewissern Sie sich, dass die Oberfläche ordnungsgemäß vorbereitet ist, um ein optimales Ergebnis zu erzielen. Die Oberfläche sollte frei von Staub, Schmutz, Rost oder Fett sein. Waschen Sie Decks oder Außenflächen mit leichtem Druck und warten Sie, bis sie trocken sind, um mit dem Sprühen zu beginnen.
- b. Es wird empfohlen, alle Ränder und andere Bereiche während des Sprühens abzudecken. Verwenden Sie Abdecktücher, um den Boden und alles andere im Sprühbereich zu schützen, das unberührt bleiben muss.
- c. Halten Sie vor Beginn der Arbeiten Handschuhe, Papiertücher, Lappen usw. für unerwartete Verschüttungen bereit.

## MONTAGE

** WARNUNG:**  
**Um ein versehentliches Starten zu vermeiden, das zu schweren Verletzungen führen kann, nehmen Sie beim Zusammenbau von Teilen immer das Akkupack aus dem Gerät.**

**⚠️ WARNUNG:**

**Versuchen Sie nicht, dieses Gerät zu modifizieren oder Zubehörteile herzustellen, die nicht für die Verwendung mit diesem Gerät empfohlen werden. Jede derartige Änderung oder Modifikation ist missbräuchlich und kann zu einem gefährlichen Zustand führen, der schwere Verletzungen zur Folge haben kann.**

**⚠️ WARNUNG:**

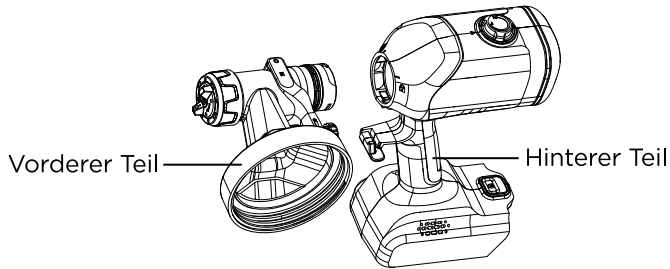
**Versuchen Sie nicht, das Gerät in Betrieb zu nehmen, bevor es vollständig montiert ist.**

## **AUSPACKEN**

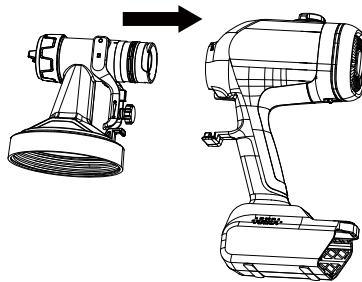
- Dieses Produkt erfordert keine Montage. Da Sie das Produkt möglicherweise zu Reinigungs- oder Lagerungszwecken auseinander- und wieder zusammenbauen müssen, befolgen Sie bitte die nachstehenden Schritte, um eine Anleitung zum sicheren Auseinander- und Zusammenbau des Produkts zu erhalten.
- Nehmen Sie alle Teile aus dem Karton. Vergewissern Sie sich, dass alle in der Teileliste aufgeführten Teile enthalten sind.
- Überprüfen Sie das Produkt sorgfältig, um sicherzustellen, dass es während des Transports nicht gebrochen oder beschädigt wurde.
- Werfen Sie das Verpackungsmaterial erst weg, wenn Sie das Gerät sorgfältig geprüft und zufriedenstellend bedient haben.
- Sollten Teile beschädigt sein oder fehlen, geben Sie das Gerät bitte an die Verkaufsstelle zurück.

## **MONTAGE UND DEMONTAGE DES SPRÜHERS**

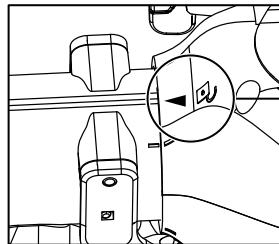
- a. Nehmen Sie die beiden Teile des Zerstäubers, den vorderen und den hinteren Teil, wie in Abb. 3 gezeigt, heraus.
- b. Drehen Sie den vorderen Teil des Sprühgeräts etwa 1/4 Umdrehung gegen den Uhrzeigersinn, und setzen Sie ihn dann in das Motorgehäuse des hinteren Teils des Sprühgeräts ein. (Abb. 4)  
Achten Sie beim Einsetzen darauf, dass das Dreieckssymbol auf der Vorderseite des Sprühgeräts mit dem Entriegelungssymbol auf der Rückseite des Spritzgeräts übereinstimmt. (Abb. 5)



**Abb. 3**



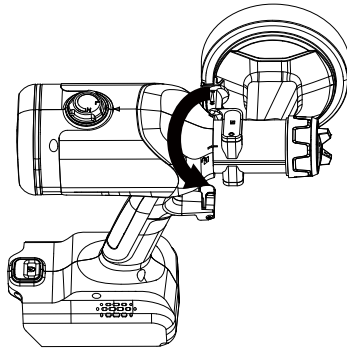
**Abb. 4**



— Entriegelungssymbol

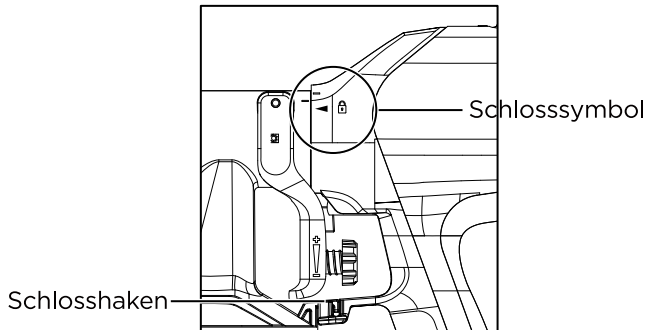
**Abb. 5**

- c. Nachdem Sie den vorderen Teil der Spritze bis zum Ende in den hinteren Teil eingeführt haben, drehen Sie den vorderen Teil im Uhrzeigersinn etwa 1/4 Umdrehung, bis das Dreieckssymbol auf dem vorderen Teil des Sprühgeräts mit dem Schlosssymbol auf dem hinteren Teil des Sprühgeräts übereinstimmt. (Abb. 6)



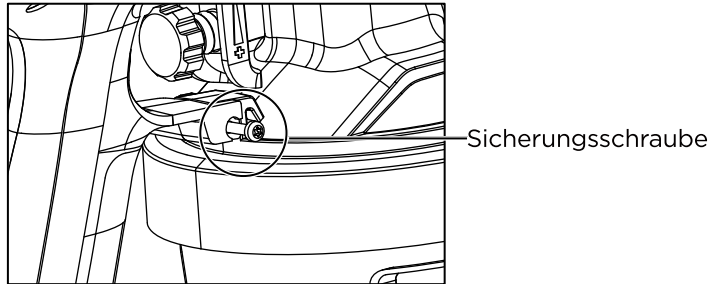
**Abb. 6**

Vergewissern Sie sich nach dem Drehen, dass der Verriegelungshaken am Farbbehälterdeckel in den Schlitz am Arm, der aus dem Griff herausragt, gleitet und einrastet. (Abb. 7)



**Abb. 7**

- d. Drehen Sie das Farbsprüngerät um und ziehen Sie die Feststellschraube mit einem (selbst gekauften) Schraubendreher an, wie in Abb. 8 gezeigt. Jetzt ist das Farbsprüngerät zusammengebaut. Prüfen Sie, ob der vordere Teil mit dem hinteren Teil verriegelt ist.

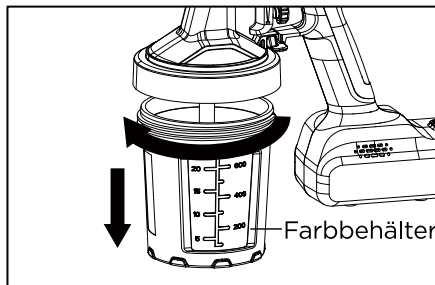


**Abb. 8**

- e. Zur Demontage gehen Sie in umgekehrter Reihenfolge vor. Lösen und entfernen Sie zunächst die Feststellschraube und drehen Sie dann den vorderen Teil des Sprühgeräts etwa 1/4 Umdrehung gegen den Uhrzeigersinn, bis das Dreieckssymbol auf dem vorderen Teil des Sprühgeräts mit dem Entriegelungssymbol auf dem hinteren Teil des Sprühgeräts übereinstimmt. Jetzt können Sie den vorderen Teil vom hinteren Teil des Sprühgeräts entfernen.

## **FÜLLEN DES FARBBEHÄLTERS MIT FARBE (Abb. 9-11)**

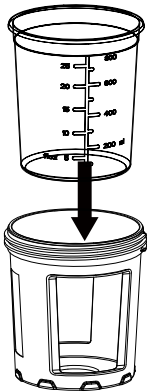
- a. Nachdem die Farbe mit der richtigen Viskosität vorbereitet wurde, schrauben Sie den Farbbehälter ab und nehmen ihn aus dem Sprühgerät. (Abb. 9)



**Abb. 9**



- b. Ersetzen Sie den gebrauchten Einweg-Farbbehälter bei Bedarf durch einen neuen. (Abb. 10) Stellen Sie den Farbbehälter (mit einem sauberen Einweg-Farbbehälter darin) fest auf eine glatte und horizontale Fläche. Füllen Sie den Farbbehälter mit der vorbereiteten Farbe. (Abb. 11) Nicht zu viel einfüllen. Wischen Sie verschüttete Flüssigkeit auf.

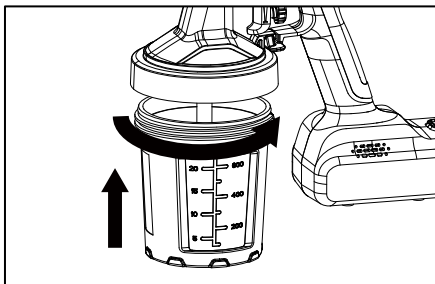


**Abb. 10**



**Abb. 11**

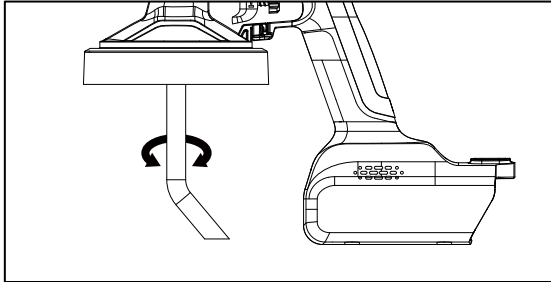
- d. Setzen Sie den Farbbehälter wieder auf das Sprühgerät und ziehen Sie ihn fest an. (Abb. 12)



**Abb. 12**

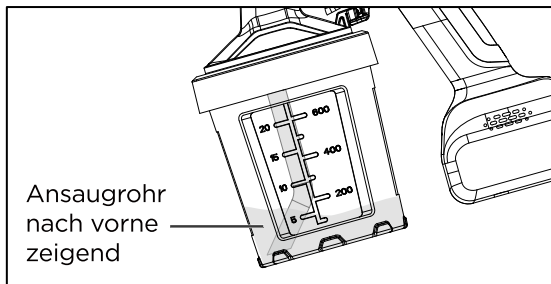
## AUSRICHTEN DES ANSAUGROHRS

Bevor Sie den Farbbehälter wieder anbringen, stellen Sie die Richtung des Ansaugrohrs entsprechend der Richtung des Malprojekts ein. (Abb. 13) Ein richtig ausgerichtetes Ansaugrohr sorgt für eine effizientere Nutzung des Farbmaterials und verringert die Notwendigkeit, während der Arbeit nachzufüllen.



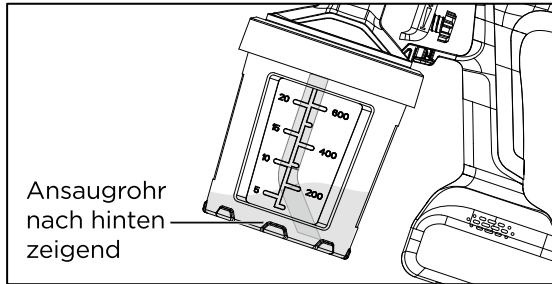
**Abb. 13**

- a. Um nach unten zu sprühen, drehen Sie das Ansaugrohr nach vorne in Richtung des vorderen Teils des Sprühgeräts (Bild 14).



**Abb. 14**

- a. Um nach oben zu sprühen, drehen Sie das Ansaugrohr nach hinten in Richtung des hinteren Teils des Sprühgeräts (Bild 15).



**Abb. 15**

**⚠️ WARNUNG:**

**Neigen Sie das Sprühgerät niemals in einem Winkel von mehr als 45°. Farbmaterial kann in den Motor gelangen und das Sprühgerät beschädigen.**

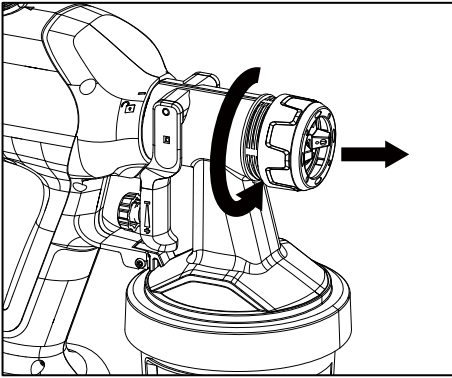
## **WECHSELN DER DÜSE**

Die Maschine wird mit 4 Düsen geliefert:  
 Weiß - 1,5 mm Öffnung. Separat verpackt.  
 Schwarz - 1,8 mm Öffnung. Vormontiert im Sprühgerät.  
 Rot - 2,2 mm Öffnung. Separat verpackt.  
 Blau - 2,6 mm Öffnung. Separat verpackt.

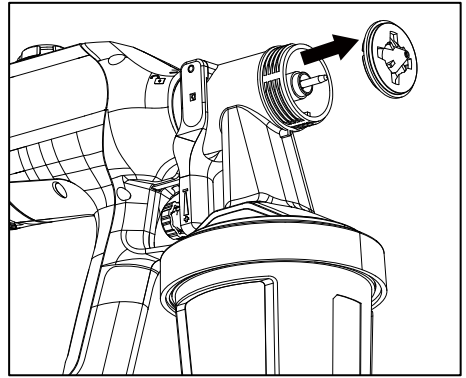
Bei der Auswahl der geeigneten Düse für eine bestimmte Arbeit sollten Sie die zu verwendende Farbe berücksichtigen. Im Allgemeinen erfordern schwerere Beschichtungen eine größere Düsenöffnung als leichtere Beschichtungen. Grundierungen zum Beispiel sind in der Regel dicker als die dazugehörige Farbe, so dass Sie für die meisten Oberflächen die schwarze 1,8 mm-Düse verwenden sollten. Die meisten Maler bleiben im Bereich von 1,2 bis 2,0 mm, es sei denn, es handelt sich um eine Spezialfarbe.

Um die Düse zu wechseln, befolgen Sie die nachstehenden Anweisungen:

- a. Stellen Sie sicher, dass das Gerät ausgeschaltet und der Akku entfernt ist.
- b. Schrauben Sie die Kontermutter mit der Luftkappe ab und entfernen Sie sie. Entfernen Sie dann die Düse im Inneren (Abb. 16/17).

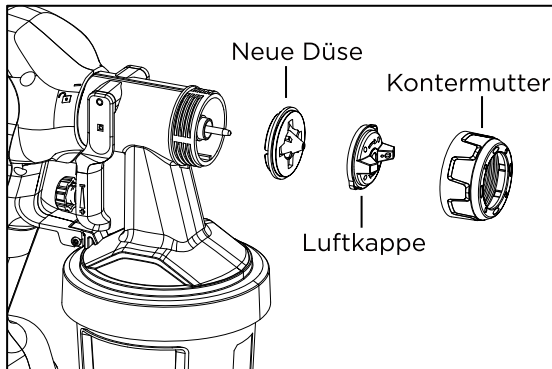


**Abb. 16**



**Abb. 17**

- c. Bringen Sie die neue Düse am Sprühgerät an. Achten Sie darauf, dass die mittlere Nadel im vorderen Teil des Sprays in das mittlere Loch der neuen Düse eingeführt wird. Drücken Sie fest und drehen Sie die neue Düse leicht im oder gegen den Uhrzeigersinn, bis die neue Düse sicher sitzt. Setzen Sie die Kontermutter zusammen mit der Luftkappe wieder auf das Sprühgerät und ziehen Sie sie fest an (Abb. 18).



**Abb. 18**

## EINSTELLEN DES SPRÜHBILDES

Die Form des Sprühbildes kann durch Drehen der Ohren der Luftkappe entweder in die vertikale, horizontale oder diagonale Position eingestellt werden. Die Positionen der Luftkappe und die entsprechenden Formen des Sprühbildes sind in der folgenden Abbildung dargestellt (Abb. 19).

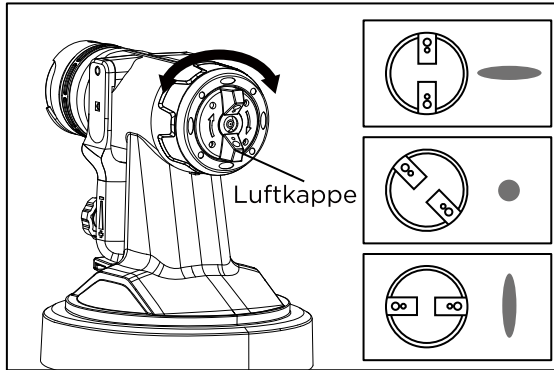


Abb. 19

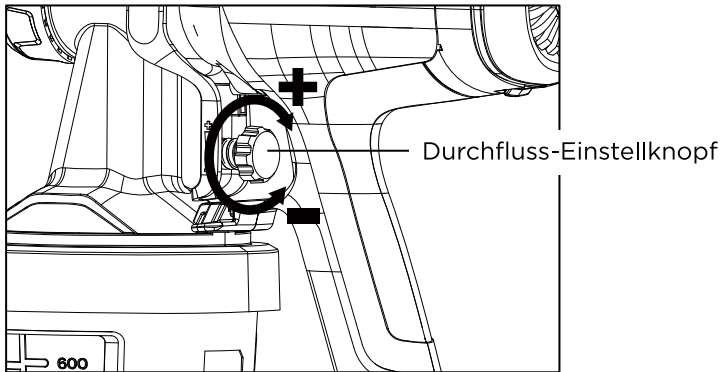
Testen Sie jedes Muster und wählen Sie das passende Muster für Ihre Anwendung.

### **!** WARNUNG:

**Schalten Sie das Gerät aus und nehmen Sie den Akku heraus, bevor Sie das Sprühbild einstellen. Richten Sie das Farbsprühverfahren NIEMALS auf einen Teil des Körpers.**

## EINSTELLEN DES SPRÜHSTROMS

Der Drehknopf zur Einstellung des Durchflusses reguliert die Menge der gesprühten Farbe. Drehen Sie den Durchflusseinstellknopf im Uhrzeigersinn, um den Durchfluss zu erhöhen, und gegen den Uhrzeigersinn, um ihn zu verringern (während das Farbsprühverfahren von Ihnen weg zeigt). (Abb. 20)



**Abb. 20**

**HINWEIS:** Testen Sie den Sprühstrahl immer zuerst auf einem Stück Karton oder einem ähnlichen Material. Beginnen Sie mit der größten Durchflusseinstellung. Wenn ein geringerer Durchfluss gewünscht wird, stellen Sie den Durchflusseinstellknopf langsam ein, bis die entsprechende Durchflussmenge erreicht ist.

## **EINSTELLEN DER SPRÜHGESCHWINDIGKEIT**

Dieses Farbsprüngerät ist mit einem variablen Geschwindigkeitsregler ausgestattet, der sich oben am hinteren Teil des Geräts befindet. Er steuert die Sprühgeschwindigkeit und den Durchfluss durch die Steuerung der Motorleistung. Durch die Verwendung dieser variablen Geschwindigkeitsregelung können Sie Batteriestrom sparen und gleichzeitig den Durchfluss und die Geschwindigkeit an die Anforderungen Ihrer Arbeit anpassen.

Drehen Sie den Regler für die variable Geschwindigkeit gegen den Uhrzeigersinn, um den Durchfluss zu erhöhen, und im Uhrzeigersinn, um ihn zu verringern. (Abb. 21)

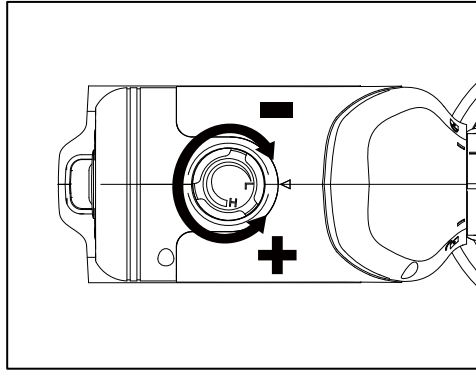


Abb. 21

## EINSETZEN ODER ENTFERNEN DES AKKUPACKS

### - Zur Installation:

Schieben Sie den Akku in den Anschluss an der Rückseite des Griffs. Drücken Sie mit ausreichend Kraft auf das Ende, bis der Akku mit einem Klicken einrastet. (Abb. 22)

**HINWEIS: Der Akku kann nur auf eine Weise eingebaut werden.**

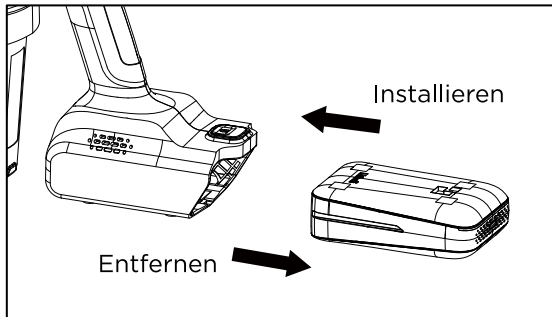


Abb. 22

### **- Zum Entfernen:**

Drücken Sie die Akkufreigabetasten an beiden Seiten und halten Sie sie gedrückt, dann ziehen Sie den Akku aus dem Anschluss heraus. (Abb. 22)

### **⚠️ WARNUNG:**

**Nehmen Sie den Akku immer heraus, wenn das Gerät nicht benutzt wird.**

## **BETRIEB**

### **VERWENDUNGSZWECK**

Dieses Farbsprühgerät ist ideal für eine Vielzahl von Anwendungen. Der Verwendungszweck umfasst das mechanische Aufsprühen von Flüssigkeiten wie Lösungsmittelhaltigen Lacken oder Lacken auf Wasserbasis auf Bauteile, Oberflächen usw.

### **⚠️ WARNUNG:**

**Lassen Sie sich durch die Vertrautheit mit diesem Produkt nicht leichtsinnig machen. Denken Sie daran, dass ein unvorsichtiger Bruchteil einer Sekunde ausreicht, um schwere Verletzungen zu verursachen.**

### **⚠️ WARNUNG:**

**Verwenden Sie keine Aufsätze oder Zubehörteile, die nicht vom Hersteller dieses Produkts empfohlen werden. Der Einsatz von nicht empfohlenen Aufsätzen oder Zubehörteilen kann zu schweren Verletzungen führen.**

### **⚠️ WARNUNG:**

**Wenn Teile beschädigt sind oder fehlen, darf das Gerät nicht in Betrieb genommen werden, bevor die Teile ersetzt wurden. Die Verwendung dieses Produkts mit beschädigten oder fehlenden Teilen kann zu schweren Verletzungen führen.**

## **STARTEN/STOPPEN (Abb. 23)**

### **⚠️ WARNUNG:**

**Setzen Sie den Akku erst dann ein, wenn alle Einstellungen vorgenommen wurden und Sie bereit sind, das Farbsprühgerät zu benutzen. Drücken Sie**



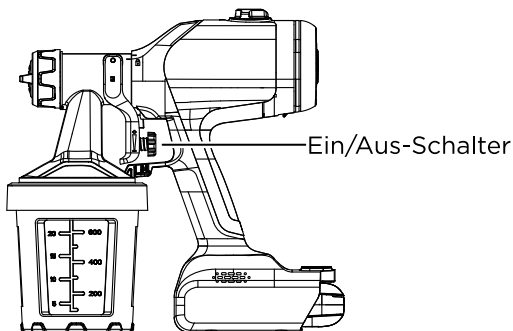
den Ein/Aus-Schalter erst, wenn Sie bereit sind zu sprühen.

**⚠️ WARNUNG:**

Führen Sie vor einem neuen Projekt, nach einem Wechsel der Farbe oder der Sprüheinstellungen immer einen Probesprühvorgang auf dem Restmaterial durch.

**- Einschalten:**

Drücken Sie nach dem Einsetzen des Akkupacks den Ein/Aus-Schalter, um das Gerät einzuschalten.



**Abb. 23**

**- Anhalten:**

Lassen Sie den Ein-/Ausschalter los, um das Blasgerät auszuschalten.

## **VERWENDEN DES WERKZEUGS**

- a. Stellen Sie das Farbsprühgerät senkrecht auf die zu besprühende Fläche, halten Sie den Abstand zwischen dem Gerät und der Fläche zwischen 5 und 30 cm, je nach gewünschtem Sprühbild und Größe.
- b. Drücken Sie den Ein/Aus-Schalter, um das Gerät einzuschalten.
- c. Sprühen Sie senkrecht zur Oberfläche mit gleichmäßigen Bewegungen und gleichmäßiger Geschwindigkeit. Dadurch werden Unregelmäßigkeiten in der Oberfläche vermieden.

- d. Lassen Sie den Ein-/Ausschalter los, um das Blasgerät auszuschalten.  
Entfernen Sie den Akkupack vor der Lagerung oder vor jeder Einstellung.

**! WARNUNG:**

**Schalten Sie das Gerät beim Sprühen erst ein, wenn Sie sich bewegen, und lassen Sie den Ein/Aus-Schalter los, bevor Sie die Bewegung beenden. Halten Sie das Sprüherät immer senkrecht zur Spritzfläche und überlappen Sie die Durchgänge leicht, um ein möglichst gleichmäßiges und professionelles Ergebnis zu erzielen.**

## ARBEITSHINWEISE ZUM SPRÜHEN

- Üben Sie das Sprühen auf einem Materialrest, z. B. Pappe, um das Sprühbild zu testen und sich mit der Durchflussregelung des Sprüheräts vertraut zu machen.
- Stellen Sie sicher, dass die zu besprühende Oberfläche frei von Staub, Schmutz und Fett ist.
- Stellen Sie sicher, dass der Sprühbereich sauber und frei von Staub ist, der auf die frisch gespritzte Oberfläche geblasen werden könnte.
- Decken Sie den Bereich ab, der nicht besprüht werden soll.
- Halten Sie die Düse in einem Abstand von mindestens 5 cm (2 Zoll) und höchstens 30 cm (12 Zoll) von der Oberfläche entfernt (Abb. 24).

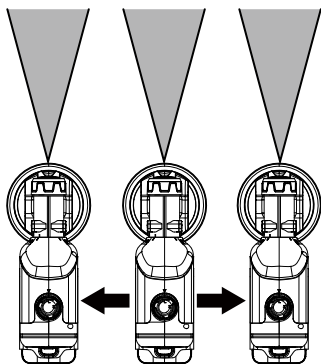


Abb. 24

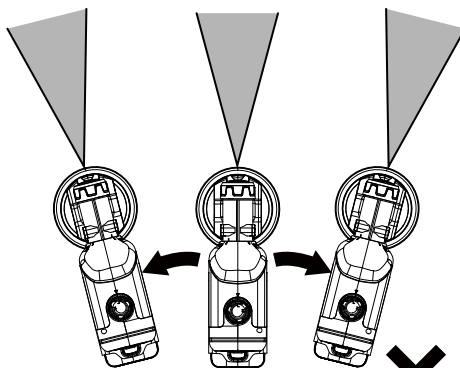
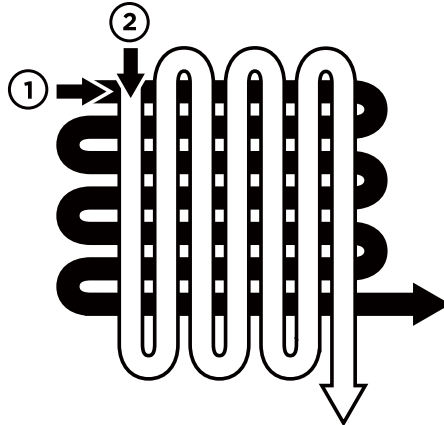


Abb. 25

- Um eine gleichmäßige Sprühverteilung zu erreichen, halten Sie den Arm im gleichen Abstand und vermeiden Sie es, das Handgelenk während des Sprühens zu bewegen (Abb. 25).
- Wenn Sie eine große Fläche besprühen, empfiehlt es sich, kreuz und quer zu sprühen: Sprühen Sie zuerst in horizontalen Streifen und dann in vertikalen Streifen über diese Streifen hinweg (Abb. 26).



**Abb. 26**

- Während des Sprühvorgangs eine gleichmäßige Bewegung beibehalten. Vermeiden Sie es, zu lange an einer Stelle zu bleiben. Mehrmaliges leichtes Auftragen ist besser als einmaliges dickes Auftragen, das zum Verlaufen und Abtropfen des Sprühmaterials führen kann. Halten Sie einen trockenen Pinsel bereit, um eventuelles Verlaufen und Tropfen des Sprühmaterials auszugleichen.

# WARTUNG

## **WARNUNG:**

Bei der Wartung dürfen nur identische Ersatzteile verwendet werden. Bei der Nutzung fremder Teile können Gefahren entstehen oder das Gerät beschädigt werden. Um Sicherheit und Zuverlässigkeit zu gewährleisten, sollten alle Reparaturen von einem qualifizierten Servicetechniker durchgeführt werden.

## **WARNUNG:**

Um schwere Verletzungen zu vermeiden, nehmen Sie den Akku aus dem Gerät, bevor Sie es warten, reinigen, Anbaugeräte wechseln oder Material aus dem Gerät entfernen.

## **WARNUNG:**

Zur Sicherheit des Benutzers müssen verschlissene oder beschädigte Teile ersetzt werden. Ersetzen Sie sie nur durch Originalersatzteile.

## **WARNUNG:**

Um schwere Verletzungen durch einen Geräteausfall zu vermeiden, dürfen Sie keine beschädigten Geräte nutzen. Wenn abnormale Geräusche oder Vibrationen auftreten, lassen Sie das Problem vor der weiteren Nutzung beheben.

## ALLGEMEINE WARTUNGSTIPPS

1. Versuchen Sie nicht, das Gerät zu reparieren, wenn Sie nicht über die richtigen Werkzeuge und Anweisungen für die Demontage und Reparatur des Geräts verfügen.
2. Prüfen Sie Bolzen, Schrauben und Befestigungselemente in regelmäßigen Abständen auf festen Sitz, um sicherzustellen, dass das Gerät in einem sicheren Betriebszustand ist.
3. Überprüfen Sie VOR JEDER NUTZUNG den allgemeinen Zustand des Geräts. Überprüfen Sie auf:
  - lose Teile,
  - Fehlausrichtung oder Blockierung beweglicher Teile,
  - gerissene oder gebrochene Teile,
  - sonstige Zustände, die den sicheren Betrieb beeinträchtigen könnten.

## REINIGUNG

Regelmäßige Reinigung und Wartung Ihres Blasgerätes gewährleisten die Effizienz und verlängern die Lebensdauer des Geräts. Das Farbsprühgerät kann nur dann normal betrieben werden, wenn es nach jedem Gebrauch gereinigt und konserviert wird. Verwenden Sie zum Reinigen eine geeignete Reinigungslösung (warmes Seifenwasser für Latexmaterialien und Spiritus für Materialien auf Ölbasis). Wenn entflammbare Lösungsmittel verwendet werden müssen, verwenden Sie diese Art von Lösungsmitteln immer in einem gut belüfteten Bereich, der frei von entflammbaren Dämpfen ist.

### - REINIGUNG DES SPRÜHERS

#### **WARNUNG:**

**Verwenden Sie keine Lösungsmittel mit einem Flammpunkt unter 23 °C (73,5 °F).**

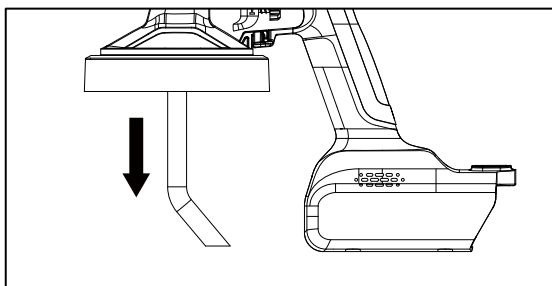
- a. Schalten Sie das Farbsprühgerät aus und nehmen Sie den Akku heraus. Drücken Sie den Ein-/Ausschalter, um das Farbmaterial im Sprühgerät zurück in den Farbbehälter fließen zu lassen.
- b. Schrauben Sie den Behälter ab und nehmen Sie ihn heraus. Entsorgen Sie nicht verbrauchte Farbe in ihrem Originalbehälter.

**HINWEIS: Geben Sie keine Farbe in den Originalbehälter zurück, wenn sie verdünnt wurde. Vorschriftsmäßig entsorgen oder in einem separaten Behälter aufbewahren.**

- c. Gießen Sie eine kleine Menge der entsprechenden Reinigungslösung in den Farbbehälter. Reinigen Sie den Behälter und entsorgen Sie die Reinigungslösung ordnungsgemäß. Füllen Sie den Behälter mit neuer Reinigungslösung auf.
- d. Bringen Sie den Behälter wieder am Sprühgerät an. Setzen Sie den Akku ein und sprühen Sie die Reinigungslösung mit dem Farbsprühgerät in einen sicheren Bereich. Füllen Sie nach und wiederholen Sie den Sprühvorgang, bis das gesprühte Lösungsmittel sauber und klar ist.
- e. Schalten Sie das Farbsprühgerät aus und nehmen Sie den Akku heraus. Drücken Sie den Ein/Aus-Schalter, um die Reinigungslösung im Zerstäuber in den Behälter zurückfließen zu lassen.

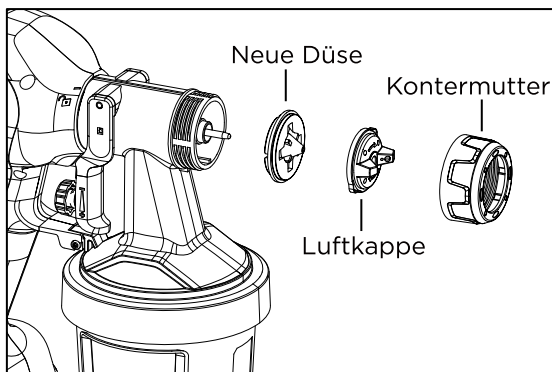
## - REINIGUNG DES GEHÄUSES UND DER TEILE

- a. Schrauben Sie den Farbbehälter ab und nehmen Sie ihn heraus. Gießen Sie die restlichen Lösungsmittel aus. Entsorgen Sie den Einweg-Farbbehälter.
- b. Demontieren Sie das Farbsprühgerät, entfernen Sie den hinteren Teil des Geräts vom vorderen Teil des Geräts. Siehe Kapitel MONTAGE UND DEMONTAGE DES SPRÜHGERÄTS.
- c. Ziehen Sie das Ansaugrohr aus dem Farbbehälterdeckel heraus (Abb. 27).



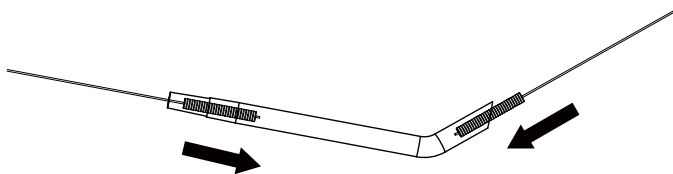
**Abb. 27**

- a. Schrauben Sie die Kontermutter, die Luftkappe und die Düse ab und entfernen Sie sie (Abb. 28).



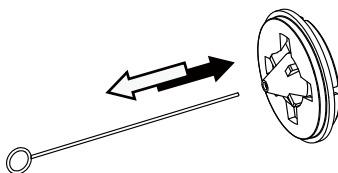
**Abb. 28**

- e. Wischen Sie die Außenflächen des Geräts und die demontierten Teile mit einem sauberen, feuchten Tuch ab. Befeuchten oder besprühen Sie dieses Gerät niemals mit Wasser.
- f. Überprüfen Sie das Saugrohr. Bei Verstopfung verwenden Sie die mitgelieferte Reinigungsbürste, um den Einlass und den Auslass zu reinigen (Abb. 29).



**Abb. 29**

- g. Verwenden Sie die Düsenreinigungsnadel, um die Düse bei Bedarf zu reinigen (Abb. 30).



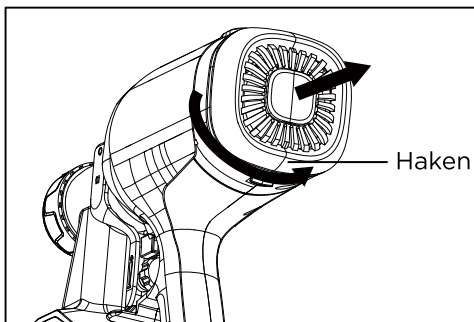
**Abb. 30**

- h. Achten Sie darauf, dass alle Teile vor der Lagerung getrocknet werden.

## - REINIGUNG DES LUFTFILTERS

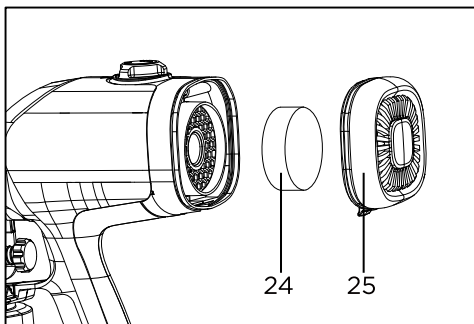
Überprüfen Sie regelmäßig den Luftfilter im hinteren Teil des Sprüheräts, um festzustellen, ob er übermäßig verschmutzt ist. Befolgen Sie die nachstehenden Anweisungen zur Reinigung, wenn es verschmutzt ist.

- a. Vergewissern Sie sich, dass das Farbsprühergerät ausgeschaltet und der Akkupack entfernt ist.
- b. Ziehen Sie den Haken der Luftfilterabdeckung vom hinteren Teil des Sprüheräts weg. Entfernen Sie dann die Luftfilterabdeckung, um den Luftfilter freizulegen (Abb. 31).



**Abb. 31**

- c. Entfernen Sie den Luftfilter. (Abb. 32) Reinigen Sie den Luftfilter mit sauberem Wasser und trocknen Sie ihn gründlich.



**Abb. 32**



- c. Bringen Sie den Luftfilter wieder an seinen ursprünglichen Platz zurück. Bringen Sie die Luftfilterabdeckung wieder an und befestigen Sie den Haken am hinteren Teil des Sprühgeräts.

**⚠️ WARNUNG:**

**Betreiben Sie Ihr Gerät niemals ohne Luftfilter. Schmutz könnte angesaugt werden und die Funktion des Werkzeugs beeinträchtigen.**

## LAGERUNG

### **Farbsprühgerät:**

1. Untersuchen Sie die Akku-Stangensäge gründlich auf abgenutzte, lose oder beschädigte Teile. Sollten Sie ein Teil reparieren oder austauschen müssen, wenden Sie sich an den Litheli-Kundenservice, um Hilfe zu erhalten.
2. Nehmen Sie den Akku heraus. Lassen Sie den Motor abkühlen und reinigen Sie den Rasentrimmer, bevor Sie ihn einlagern.
3. Bewahren Sie die Akku-Heckenschere bei Raumtemperatur an einem verschlossenen, trockenen und gut belüfteten Ort außerhalb der Reichweite von Kindern auf, um eine unbefugte Nutzung und Beschädigung zu verhindern.

### **Akku:**

1. Setzen Sie den Akkupack keinem Wasser oder Regen aus und lassen Sie ihn nicht nass werden. Dadurch könnte der Akku dauerhaft beschädigt werden. Nutzen Sie kein Öl oder Lösungsmittel zum Reinigen oder Schmieren Ihres Akkupacks, da das Kunststoffgehäuse spröde werden und brechen kann, was eine ernsthafte Verletzungsgefahr darstellt.
2. Lagern Sie den Akkupack bei Raumtemperatur und vor Feuchtigkeit geschützt. Lagern Sie den Akku nicht an feuchten Orten, da dies zu Korrosion der Pole führen kann. Wie andere Akkupacks auch, kann es zu einem dauerhaften Kapazitätsverlust kommen, wenn der Akku über einen längeren Zeitraum bei hohen Temperaturen (über 49 °C/120 °F) gelagert wird.
3. Für eine längere Lebensdauer des Akkupacks sollten Sie das Akkupack jeden Monat aufladen, wenn es nicht genutzt wird.

## Für Akkuwerkzeuge

Der Temperaturbereich für die Nutzung und Lagerung von Werkzeug und Akku beträgt 0 bis 45 °C (32 °F bis 113 °F).

Der empfohlene Temperaturbereich für das Ladesystem während des Ladevorgangs liegt bei 10°C-40°C (50°F-104°F). Der Akku sollte während des Ladevorgangs an einem kühlen, trockenen Ort mit guter Belüftung gelagert werden.

# FEHLERSUCHE

## **WARNUNG!**

**Schalten Sie dieses Gerät aus und nehmen Sie die Akkus heraus, bevor Sie eine Fehlersuche durchführen.**

Das Problem	Mögliche Ursachen	Behebung
Motor springt nicht an	Der Akku ist nicht richtig eingesetzt.	Vergewissern Sie sich, dass der Akku vollständig eingelegt ist.
	Akku ist schwach.	Laden Sie den Akku auf.
	Akku ist zu kalt/heiß.	Lassen Sie den Akku aufwärmen/abkühlen.
Wenig oder kein Farbmaterialfluss.	Die Düse ist verstopft.	Reinigen Sie die Düse mit der mitgelieferten Düsenreinigungsnadel.
	Ansaugrohr verstopft.	Reinigen Sie das Saugrohr mit der mitgelieferten Reinigungsbürste.
	Der Durchfluss ist zu niedrig eingestellt.	Erhöhen Sie die Sprühmenge, indem Sie den Durchflusseinstellknopf verstellen.

	Ansaugschlauch lose.	Ziehen Sie den Saugschlauch fest.
	Kein Druckaufbau im Behälter.	Verschließen Sie den Farbbehälter.
	Der Luftfilter ist verstopft.	Reinigen Sie den Luftfilter.
Auslaufendes Farbmaterial.	Die Düse ist lose.	Ziehen Sie die Düse fest an.
	Die Düse ist abgenutzt.	Wenden Sie sich an den Kundendienst.
	Ansaugschlauch lose.	Ziehen Sie den Saugschlauch fest.
	Material sammelt sich an und verstopft die Luftkappe und die Düse.	Reinigen Sie die verstopfte Luftkappe und die Düse.
Kann keinen Dauerstrahl erzeugen.	Das Material im Sprühbehälter geht zur Neige.	Füllen Sie den Behälter wieder auf.
	Der Luftfilter ist verstopft.	Reinigen Sie den Luftfilter.
Sprüht nicht fein.	Die Viskosität des Farbmaterials ist zu hoch.	Verdünnen Sie das Material richtig.
	Die Düsenöffnung ist zu groß.	Wählen Sie eine geeignete Düse.
	Der Durchfluss ist zu hoch eingestellt.	Verringern Sie die Sprühmenge, indem Sie den Durchflusseinstellknopf verstellen.
	Zu geringer Druckaufbau im Behälter.	Verschließen Sie den Farbbehälter.

Farbmaterial läuft oder tropft auf die Oberfläche.	Zu viel Farbmaterial wurde auf die Oberfläche aufgetragen.	Verringern Sie die Sprühmenge, indem Sie den Durchflusseinstellknopf verstellen.
		Bewegen Sie sich schneller mit dem Sprüherät.
Zu viel Overspray.	Das Sprüherät ist zu weit von der Oberfläche entfernt.	Verringern Sie den Abstand.
	Zu viel Farbmaterial wurde auf die Oberfläche aufgetragen.	Verringern Sie die Sprühmenge durch Verstellen des Durchflussreglers oder fahren Sie schneller mit dem Sprüherät.
Die Farbe ist leicht und nicht gleichmäßig auf der Oberfläche.	Das Sprüherät wird beim Sprühen zu schnell bewegt.	Erhöhen Sie die Sprühmenge durch Verstellen des Durchflussreglers oder fahren Sie langsamer mit dem Sprüherät.

## Garantie

### Litheli GARANTIERICHTLINIE FÜR U20 PRODUKTE

- 3 Jahre beschränkte Garantie auf Litheli-Geräte für den Außenbereich und Elektrowerkzeuge für den persönlichen Gebrauch im Haushalt.
- 1 Jahr beschränkte Garantie auf Litheli-Akkus und -Ladegeräte für den persönlichen Gebrauch im Haushalt.

Bitte kontaktieren Sie den Litheli-Kundenservice unter [service@litheli.com](mailto:service@litheli.com), wann immer Sie Fragen oder Garantieansprüche haben.

## **SERVICE MIT BESCHRÄNKTER GARANTIE**

DREI JAHRE ab dem Datum des ursprünglichen Kaufs im Einzelhandel gilt für diese Litheli-Außengeräte und -Elektrowerkzeuge eine Garantie auf Material- und Verarbeitungsfehler. Defekte Produkte werden kostenlos repariert oder umgetauscht.

Für den Litheli-Akku und das Ladegerät gilt eine Garantie von EINEM JAHR ab dem Datum des ursprünglichen Kaufs im Einzelhandel auf Material- und Verarbeitungsfehler.

Defekte Produkte werden kostenlos repariert oder umgetauscht.

1. Diese Garantie gilt nur für den Erstkäufer in einer Litheli-Vertragswerkstatt und ist nicht übertragbar.
2. Die Garantiezeit für alle Litheli-Produkte, Akkupacks und Ladegeräte gilt nur für den privaten Gebrauch.
3. Die Garantiezeit für Teile zur routinemäßigen Wartung, wie z. B. Klingen, Trimmerköpfe, Kettenstangen, Sägeketten, Riemen, Kratzerstangen, Gebäläsedüsen und alle anderen Litheli-Zubehöerteile, beträgt 90 Tage für private Zwecke.
4. Diese Garantie deckt keine Schäden ab, die durch Modifikationen, Änderungen oder nicht autorisierte Reparaturen entstehen.
5. Diese Garantie deckt nur Defekte ab, die bei normalem Gebrauch auftreten, nicht jedoch Fehlfunktionen, Ausfälle oder Defekte, die durch unsachgemäßen Gebrauch, Missbrauch (einschließlich Überlastung des Produkts über seine Kapazität hinaus und Eintauchen in Wasser oder andere Flüssigkeiten), Unfälle, Vernachlässigung oder unsachgemäße Installation sowie unsachgemäße Wartung oder Lagerung entstehen.
6. Diese Garantie deckt keine normale Verschlechterung der Außenlackierung ab, einschließlich, aber nicht beschränkt auf Kratzer, Dellen, Lackabplatzungen oder Korrosion oder Verfärbung durch Hitze, Scheuermittel und chemische Reinigungsmittel.

## **GEWÄHRLEISTUNGSANSPRUCH**

Für Garantieansprüche wenden Sie sich bitte an den Litheli-Kundenservice unter [service@litheli.com](mailto:service@litheli.com). Sie müssen einen Registrierungsbeleg oder einen Kaufnachweis in Form einer gültigen Quittung vorlegen, aus der das Datum und der Ort des Kaufs hervorgehen. Für Ersatzprodukte wird keine neue Garantie gewährt. Die Garantie für die Produkte gilt ab dem Datum des ursprünglichen Kaufs.

**litheli tool**