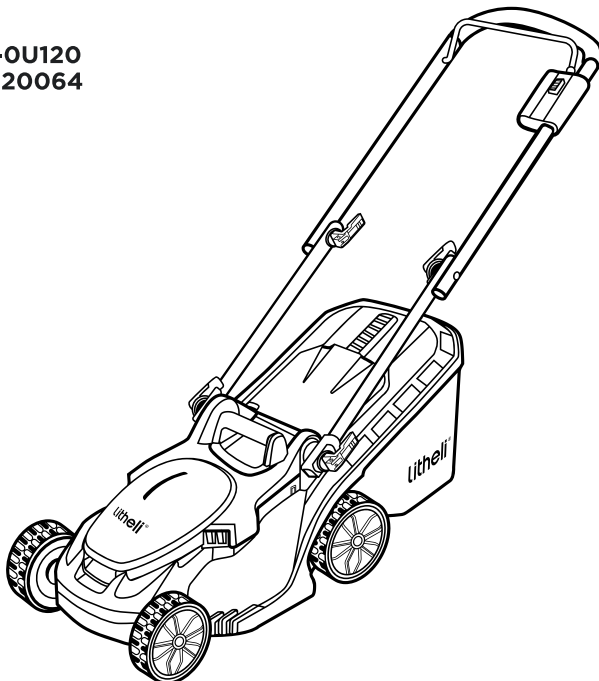


# U20 Brushless Lawn Mower

SKU: U20LM00-OU120  
Modellnr.: EGT020064



## **WARNUNG:**

Um die Verletzungsgefahr zu verringern, muss der Benutzer die Bedienungsanleitung lesen und verstehen, bevor er dieses Produkt benutzt. Bewahren Sie dieses Handbuch zum späteren Nachschlagen auf.

# INHALTSVERZEICHNIS

Wichtige Sicherheitshinweise .....	02
Sicherheitssymbole .....	09
Kennen Sie Ihr Werkzeug .....	11
Ihren Akku laden .....	14
Bedienung .....	17
Wartung .....	23
Fehlerbehebung .....	30
Garantie .....	32

# LESEN SIE ALLE ANWEISUNGEN!



**WARNUNG:** Einige Stäube, die beim Schleifen, Sägen, Schleifen, Bohren und anderen Bautätigkeiten entstehen, enthalten Chemikalien, die dem Bundesstaat Kalifornien dafür bekannt sind, Krebs, Geburtsfehler oder andere Fortpflanzungsschäden zu verursachen. Einige Beispiele für diese Chemikalien sind:

- Blei aus bleihaltigen Anstrichen,
- Kristalline Kieselsäure aus Ziegeln, Zement und anderen Mauerwerksprodukten und
- Arsen und Chrom aus chemisch behandeltem Schnittholz.

Das Risiko, dem Sie ausgesetzt sind, hängt davon ab, wie oft Sie diese Art von Arbeit verrichten. Um Ihre Exposition gegenüber diesen Chemikalien zu verringern, sollten Sie in einem gut belüfteten Bereich arbeiten und eine zugelassene Sicherheitsausrüstung tragen, wie z. B. Staubmasken, die speziell dafür ausgelegt sind, mikroskopisch kleine Partikel herauszufiltern.

## Wichtige Sicherheitshinweise



**GEFAHR:**

Dieses Gerät wurde so gebaut, dass es gemäß den in diesem Handbuch enthaltenen Regeln für den sicheren Betrieb betrieben werden kann. Wie bei allen Motorgeräten können Unachtsamkeit oder Fehler seitens des Bedieners zu schweren Verletzungen führen. Dieses Gerät ist in der Lage, Hände und Füße zu amputieren und Gegenstände zu schleudern. Eine Missachtung aller Sicherheitshinweise kann zu schweren Verletzungen oder zum Tod führen.



**WARNUNG:**

Bei der Nutzung von elektrischen Rasenmähern sollten immer grundlegende Sicherheitsvorkehrungen getroffen werden, um die Gefahr von Bränden, elektrischen Schlägen und Verletzungen zu verringern, einschließlich der folgenden:

### FÜR ALLE RASENMÄHER GILT

- 1) Vermeiden Sie gefährliche Umgebungen - Nutzen Sie Rasenmäher nicht in feuchten oder nassen Umgebungen.
- 2) Nicht bei Regen nutzen.
- 3) Halten Sie Kinder fern - Alle Besucher sollten vom Arbeitsbereich ferngehalten werden.

- 4) Angemessene Kleidung - Tragen Sie keine weite Kleidung oder Schmuck. Diese können sich in beweglichen Teilen verfangen. Bei der Arbeit im Freien wird die Nutzung von Gummihandschuhen und festem Schuhwerk empfohlen.
- 5) Tragen Sie eine Schutzbrille - Verwenden Sie bei staubigen Arbeiten immer eine Gesichts- oder Staubmaske.
- 6) Verwenden Sie das richtige Werkzeug - Nutzen Sie den Rasenmäher nur für die Arbeiten, für die er bestimmt ist. Ihr Rasenmäher wurde nur für eine Aufgabe entwickelt: das Mähen von Gras.
- 7) Überfordern Sie den Rasenmäher nicht - Er erledigt die Arbeit besser und sicherer in der Geschwindigkeit, für die er entwickelt wurde.
- 8) Vermeiden Sie Überbeanspruchung - Achten Sie stets auf einen sicheren Stand und Gleichgewicht.
- 9) Bleiben Sie wachsam - Achten Sie darauf, was Sie tun. Nutzen Sie Ihren Verstand. Bedienen Sie das Gerät nicht, wenn Sie müde sind.
- 10) Lagern Sie den Rasenmäher in geschlossenen Räumen - Wenn der Rasenmäher nicht genutzt wird, sollte er in einem trockenen, hohen oder verschlossenen Raum gelagert werden - außerhalb der Reichweite von Kindern.
- 11) Warten Sie den Rasenmäher sorgfältig - Halten Sie die Schneide scharf und sauber, um die beste und sicherste Leistung zu erzielen. Beachten Sie die Anweisungen bezüglich Schmierung und Wechsel des Zubehörs. Halten Sie die Griffe trocken, sauber und frei von Öl und Fett
- 12) Halten Sie die Klingen scharf.
- 13) Halten Sie Hände und Füße von der Schnittfläche fern.
- 14) Gegenstände, die von den Klingen des Rasenmähers getroffen werden, können schwere Verletzungen bei Personen verursachen. Der Rasenmäher sollte vor jedem Mähen sorgfältig untersucht und von sämtlichen Gegenständen befreit werden.
- 15) Sollte der Rasenmäher gegen einen Fremdkörper stoßen, gehen Sie wie folgt vor:
  - i) Setzen Sie den Rasenmäher außer Betrieb. Lassen Sie den Schalter los.
  - ii) Akkupack herausnehmen.
  - iii) Auf Schäden untersuchen.
  - iv) Beheben Sie eventuelle Schäden, bevor Sie den Rasenmäher wieder starten und in Betrieb nehmen.
- 16) Nur baugleiche Ersatzmesser nutzen.

## **SICHERHEITSHINWEISE FÜR HANDGEFÜHRTE RASENMÄHER**

### **WARNUNG:**

**Die Bauteile des Grasfangsacks, der Auswurfabdeckung, des seitlichen**

**Auswurfkanals, des Mulchverschlusses und des Schlepplchilds können verschleifen und beschädigt werden, wodurch bewegliche Teile freigelegt oder Gegenstände herausgeschleudert werden können, was die Verletzungsgefahr erhöht. Aus Sicherheitsgründen sollten Sie alle Teile regelmäßig überprüfen und beschädigte Teile sofort durch identische, in dieser Anleitung aufgeführte Ersatzteile ersetzen.**

1. Lesen Sie diese Bedienungsanleitung sorgfältig und vollständig durch, bevor Sie versuchen, dieses Gerät zusammenzubauen. Lesen, verstehen und befolgen Sie alle Anweisungen auf dem Gerät und in der Betriebsanleitung. Vor Inbetriebnahme dieses Geräts müssen Sie sich mit den Bedienelementen und der ordnungsgemäßen Nutzung des Geräts vollständig vertraut machen. Bewahren Sie dieses Handbuch für späteres und regelmäßiges Nachschlagen sowie für die Bestellung von Ersatzteilen an einem sicheren Ort auf.
2. Halten Sie den Arbeitsbereich von allen Personen, insbesondere von kleinen Kindern und Haustieren, frei.
3. Halten Sie vor und während der Rückwärtsfahrt mit dem Mäher nach hinten und unten Ausschau nach kleinen Kindern und anderen Personen.
4. Halten Sie sich stets von der Auswurföffnung fern. Dieses Gerät ist ein Präzisionsgerät und kein Spielzeug. Seien Sie daher stets äußerst vorsichtig. Ihr Gerät wurde für eine Aufgabe entwickelt: das Mähen von Gras. Nutzen Sie es nicht für andere Zwecke.
5. Untersuchen Sie den Bereich, in dem Sie das Gerät nutzen wollen, gründlich. Entfernen Sie alle Steine, Stöcke, Drähte, Spielzeuge und andere Fremdkörper, über die Sie stolpern oder die vom Messer erfasst und weggeschleudert werden könnten. Herausgeschleuderte Gegenstände können schwere Verletzungen verursachen.
6. Planen Sie Ihr Mähmuster so, dass das Material nicht auf Straßen, Gehwege, Unbeteiligte oder Ähnliches ausgeworfen wird. Vermeiden Sie auch, dass das ausgeworfene Material gegen Wände oder Hindernisse prallt, da dies dazu führen kann, dass das ausgeworfene Material zum Bediener zurückgeschleudert wird.
7. Um einen Kontakt mit den Klingen oder Verletzungen durch weggeschleuderte Gegenstände zu vermeiden, halten Sie sich im Bedienerbereich hinter den Griffen auf und halten Sie Kinder, Unbeteiligte, Helfer und Haustiere mindestens 30 m vom Mäher entfernt, während er in Betrieb ist. Schalten Sie das Gerät ab, wenn jemand den Bereich betritt.

- 8.** Setzen Sie während des Betriebs und während der Durchführung von Einstellungen oder Reparaturen immer eine Schutzbrille auf, um Ihre Augen zu schützen. Herausgeschleuderte Gegenstände können schwere Verletzungen an den Augen verursachen. Nutzen Sie bei staubigen Arbeiten immer eine Gesichts- oder Staubmaske.
- 9.** Hände und Füße nicht in die Nähe rotierender Teile oder unter das Mähdeck bringen. Der Kontakt mit dem Messer kann zu Amputationen an Händen und Füßen führen.
- 10.** Eine fehlende oder beschädigte Auswurfabdeckung kann zu Kontakt mit den Messern oder Verletzungen durch herausgeschleuderte Gegenstände führen.
- 11.** Zahlreiche Verletzungen entstehen dadurch, dass der Mäher bei einem Sturz, der durch Ausrutschen oder Stolpern verursacht wird, über den Fuß gezogen wird. Bei einem Sturz halten Sie sich nicht am Mäher fest, sondern lassen Sie sofort den Griff los.
- 12.** Niemals den Mäher zu sich zurückziehen, während Sie laufen. Sollten Sie den Mäher von einer Wand oder einem Hindernis wegziehen müssen, schauen Sie zuerst nach unten und hinter sich, um ein Stolpern zu vermeiden, und befolgen Sie dann diese Schritte:
  - Ziehen Sie sich vom Mäher zurück und strecken Sie Ihre Arme vollständig aus.
  - Vergewissern Sie sich, dass Sie gut ausbalanciert sind und einen sicheren Stand haben.
  - Ziehen Sie den Mäher langsam zurück, höchstens bis zur Hälfte des Weges.
  - Wiederholen Sie diese Schritte nach Bedarf.
- 13.** Der Steuergriff des Motors/Messers ist eine Sicherheitsvorrichtung. Versuchen Sie niemals, seine Funktion zu umgehen. Dadurch wird die Sicherheitsvorrichtung außer Kraft gesetzt, und es kann zu Verletzungen durch Kontakt mit dem rotierenden Messer kommen. Der Steuergriff für den Motor/das Messer muss sich leicht in beide Richtungen bewegen lassen und beim Loslassen automatisch in die entriegelte Position zurückkehren.
- 14.** Achten Sie immer auf Ihren festen Stand. Ein Ausrutschen und Sturz kann zu schweren Verletzungen führen. Sollten Sie das Gefühl haben, den Halt zu verlieren, lassen Sie den Steuergriff für den Motor/das Messer sofort los, damit sich das Messer innerhalb von drei Sekunden nicht mehr dreht.
- 15.** Mähen Sie nur bei Tageslicht oder gutem Kunstlicht. Während des Betriebs niemals laufen, sondern gehen.
- 16.** Das Messer muss beim Überqueren von Schottereinfahrten, Gehwegen oder Straßen abgestellt werden.

- 17.** Sollte das Gerät anfangen, ungewöhnlich zu vibrieren, schalten Sie sofort den Motor aus, nehmen Sie den Akku heraus und untersuchen Sie die Ursache. Vibrationen sind in der Regel ein Warnzeichen für Probleme.
- 18.** Bevor Sie dieses Gerät reinigen, den Auswurfkanal reinigen oder den Grasfangsack, den Mulcheinsatz oder den Auswurfkanal entfernen oder austauschen, schalten Sie den Motor aus und warten Sie, bis das Messer vollständig zum Stillstand gekommen ist, und entfernen Sie dann den Akku. Das Messer dreht sich noch einige Sekunden nach dem Abschalten des Motors weiter.
- 19.** Halten Sie keine Körperteile in den Bereich des Messers, bis Sie sicher sind, dass sich das Messer nicht mehr dreht.  
Bedienen Sie den Rasenmäher niemals, wenn das Schleppschild, die Auswurfabdeckung, der Grasfangsack, der Mulcheinsatz, der seitliche Auswurfkanal, der Motor-/Messerbedienungsgriff oder andere Sicherheitsvorrichtungen nicht angebracht und funktionsfähig sind. Betreiben Sie den Mäher niemals mit beschädigten Sicherheitsvorrichtungen. Nichtbeachtung kann zu Personenschäden führen.
- 20.** Sollte der eingebaute Überlastungsschutzschalter des Mähers häufig auslösen, wenden Sie sich an den Litheli-Kundendienst.
- 21.** Den Mäher nicht mit einem Schlauch waschen; vermeiden Sie, dass Wasser in den Motor und die elektrischen Anschlüsse gerät.
- 22.** Entfernen Sie den Akku und lagern Sie den Rasenmäher im Leerlauf in einem überdachten Bereich, wenn er nicht genutzt wird. Lassen Sie den Motor abkühlen, bevor Sie ihn in einem geschlossenen Raum aufbewahren. Der Rasenmäher sollte in einem trockenen, hohen oder verschlossenen Raum gelagert werden, der für Kinder unerreichbar ist.
- 23.** Bei Wartungsarbeiten nur identische, in diesem Handbuch aufgeführte Ersatzteile nutzen. Die Nutzung von Teilen, die nicht den Originalspezifikationen entsprechen, kann zu einer unzureichenden Leistung und Beeinträchtigung der Sicherheit führen.
- 24.** Um die Brandgefahr zu verringern, halten Sie die Motorabdeckung frei von Gras, Laub und Schmutzansammlungen.
- 25.** Prüfen Sie die Befestigungsschrauben von Messer und Motor in regelmäßigen Abständen auf festen Sitz. Untersuchen Sie das Messer auch visuell auf Schäden (z. B. Verbiegungen, Risse und Verschleiß). Ersetzen Sie das Messer nur durch ein identisches Ersatzmesser, wie es in diesem Handbuch aufgeführt ist.

- 26.** Ziehen Sie alle Muttern, Bolzen und Schrauben fest an, um sicherzustellen, dass das Gerät in einem sicheren Betriebszustand ist.
- 27.** Sicherheitsvorrichtungen dürfen niemals entfernt oder manipuliert werden. Regelmäßig deren Funktionstüchtigkeit überprüfen. Führen Sie niemals Maßnahmen durch, die die vorgesehene Funktion einer Sicherheitsvorrichtung beeinträchtigen oder den durch eine Sicherheitsvorrichtung gebotenen Schutz verringern.
- 28.** Schalten Sie den Motor immer aus, bevor Sie Einstellungen an einem Rad oder eine Schnitthöhenverstellung vornehmen.
- 29.** Wenn Sie auf einen Fremdkörper gestoßen sind, stellen Sie den Motor ab, nehmen Sie den Akku heraus, lassen Sie das Messer stillstehen und untersuchen Sie den Mäher gründlich auf Schäden. Beheben Sie die Schäden, bevor Sie den Mäher wieder in Betrieb nehmen.
- 30.** Pflegen oder ersetzen Sie die Sicherheits- und Anweisungsschilder, falls erforderlich.
- 31.** Sollten Situationen eintreten, die nicht in diesem Handbuch beschrieben sind, nutzen Sie diese mit Sorgfalt und gutem Urteilsvermögen. Wenden Sie sich an den Litheli-Kundendienst, wenn Sie Hilfe benötigen.

## **SICHERHEITSHINWEISE FÜR AKKUPACK**

- 1.** Versuchen Sie nicht, den Akku zu modifizieren oder zu reparieren. Das Akkupack darf nicht zerlegt, geöffnet oder zerkleinert werden.
- 2.** Setzen Sie den Akku oder das Gerät keiner Hitze oder übermäßigen Temperaturen aus. Die Einwirkung von Feuer oder Temperaturen über 130°C (265°F) kann eine Explosion verursachen
- 3.** Schließen Sie ein Akkupack nicht kurz. Bewahren Sie Akkus nicht lose in einer Kiste oder Schublade auf, wo sie sich gegenseitig kurzschließen oder durch andere Metallgegenstände kurzgeschlossen werden können. Wenn der Akku nicht benutzt wird, halten Sie ihn von anderen Metallgegenständen wie Büroklammern, Münzen, Schlüsseln, Nägeln, Schrauben oder anderen kleinen Metallgegenständen fern, die eine Verbindung von einem Anschluss zum anderen herstellen können. Das Kurzschließen der Akkupole kann zu Verbrennungen oder Feuer führen.
- 4.** Setzen Sie das Akkupack keinen mechanischen Stößen aus.






- 5.** Beachten Sie die Plus- (+) und Minuszeichen (-) auf der Rückseite des Akkus und auf dem Gerät und achten Sie auf die richtige Verwendung.
- 6.** Bewahren Sie das Akkupack außerhalb der Reichweite von Kindern auf.
- 7.** Kaufen Sie immer den vom Gerätehersteller empfohlenen Akku für Ihr Gerät.
- 8.** Halten Sie das Akkupack sauber und trocken.
- 9.** Wischen Sie die Pole des Akkupacks mit einem sauberen, trockenen Tuch ab, wenn sie verschmutzt sind.
- 10.** Das Akkupack muss vor der Verwendung aufgeladen werden. Verwenden Sie immer das richtige Ladegerät, und beachten Sie die Anweisungen des Herstellers oder das Handbuch des Geräts für die korrekten Ladeanweisungen.
- 11.** Lassen Sie den Akku nicht über einen längeren Zeitraum geladen, wenn er nicht benutzt wird.
- 12.** Nach längerer Lagerung kann es erforderlich sein, den Akku mehrmals zu laden und zu entladen, um die maximale Leistung zu erreichen.
- 13.** Das Akkupack erbringt seine beste Leistung, wenn es bei Raumtemperatur ( $20 \pm 5 \text{ }^\circ\text{C}$ ) betrieben wird.
- 14.** Verwenden Sie das Akkupack nur für die Anwendungen, für die es vorgesehen ist. Verwenden Sie keine beschädigten oder modifizierten Akkus oder Geräte. Beschädigte oder modifizierte Akkus können ein unvorhersehbares Verhalten zeigen, das zu Brand, Explosion oder Verletzungsgefahr führen kann.
- 15.** Nehmen Sie das Akkupack aus dem Gerät, wenn Sie es nicht benutzen.
- 16.** Ordnungsgemäß entsorgen.
- 17.** Fassen Sie das Ladegerät, einschließlich des Ladesteckers, oder die Anschlüsse des Ladegeräts nicht mit nassen Händen an.
- 18.** Laden Sie den Akku nicht im Freien, bei Regen oder an feuchten Orten auf.
- 19.** Laden Sie das Gerät nur mit dem vom Hersteller angegebenen Ladegerät auf. Ein Ladegerät, das für einen Akkutyp geeignet ist, kann bei Verwendung mit einem anderen Akkutyp eine Brandgefahr darstellen.
- 20.** Verwenden Sie Elektrowerkzeuge nur mit speziell dafür vorgesehenen Akkus. Bei Verwendung anderer Akkupacks besteht Verletzungs- und Brandgefahr.
- 21.** Unter ungünstigen Bedingungen kann Flüssigkeit aus dem Akku austreten; vermeiden Sie den Kontakt. Bei versehentlichem Kontakt mit Wasser spülen. Wenn die Flüssigkeit in die Augen gelangt, zusätzlich einen Arzt aufsuchen. Aus dem Akku austretende Flüssigkeit kann Reizungen oder Verbrennungen verursachen.

**Speichern Sie diese Anweisungen. Beziehen Sie sich häufig auf sie und verwenden Sie sie, um andere, die dieses Instrument benutzen könnten, zu unterrichten. Wenn Sie dieses Gerät an eine andere Person ausleihen, geben Sie ihr auch diese Anleitung, um einen Missbrauch des Produkts und mögliche Verletzungen zu vermeiden.**

## Sicherheitssymbole






Sicherheitssymbole dienen dazu, Sie auf mögliche Gefahren aufmerksam zu machen. Die Sicherheitssymbole und die dazugehörigen Erklärungen verdienen Ihre Aufmerksamkeit und Ihr Verständnis. Die Warnsymbole schließen für sich genommen keine Gefahr aus. Die darin enthaltenen Anweisungen und Warnungen sind kein Ersatz für angemessene Maßnahmen zur Unfallverhütung.

Die folgenden Signalwörter und Bedeutungen sollen die mit diesem Produkt verbundenen Gefahrenstufen erklären.

<b>SYMBOL</b>	<b>SIGNAL</b>	<b>MEANING</b>
	<b>GEFAHR</b>	Weist auf eine gefährliche Situation hin, die, wenn sie nicht vermieden wird, zum Tod oder zu schweren Verletzungen führen wird.
	<b>WARNUNG</b>	Weist auf eine gefährliche Situation hin, die, wenn sie nicht vermieden wird, zum Tod oder zu schweren Verletzungen führen kann.
	<b>VORSICHT</b>	Weist auf eine gefährliche Situation hin, die, falls sie nicht vermieden wird, zum Tod oder zu schweren Verletzungen führen kann.
	<b>HINWEIS</b>	(Ohne Sicherheitswarnsymbol) Weist auf Informationen hin, die als wichtig erachtet werden, aber nicht mit einer möglichen Verletzung in Verbindung stehen (z. B. Meldungen zu Sachschäden).

Einige der folgenden Symbole können auf diesem Produkt genutzt werden. Bitte lesen Sie diese Symbole und lernen Sie ihre Bedeutung kennen. Die richtige Interpretation dieser Symbole ermöglicht es Ihnen, das Produkt besser und sicherer zu bedienen.

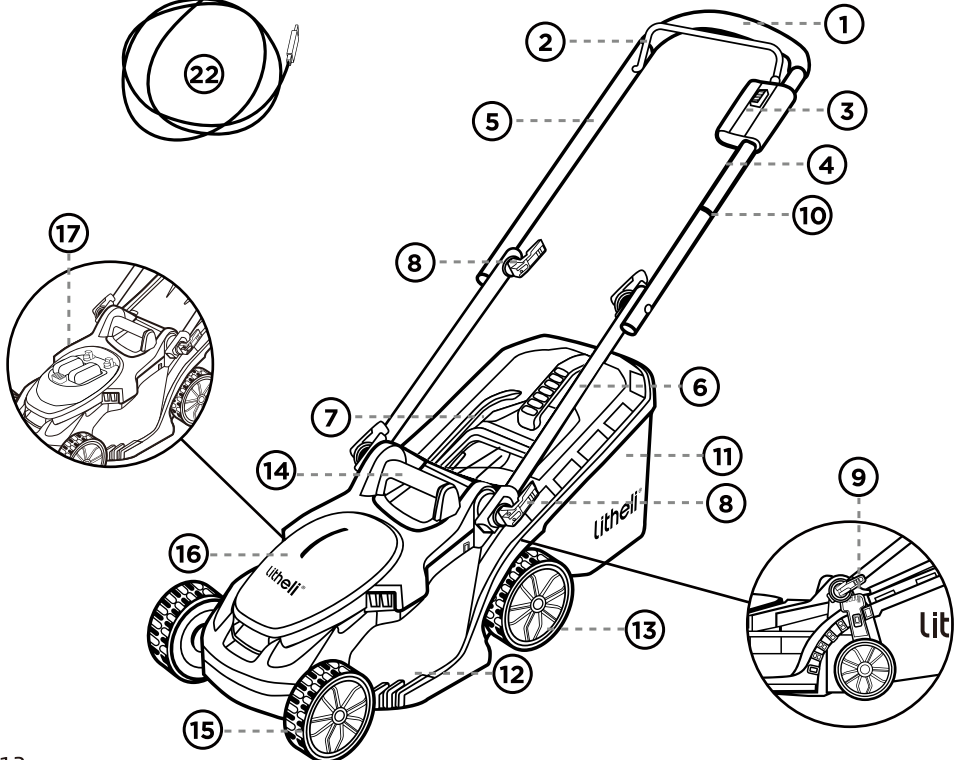
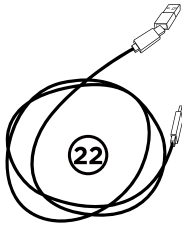
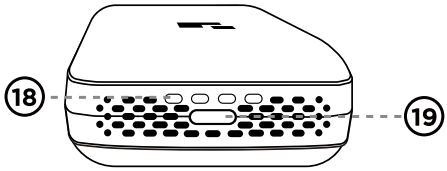
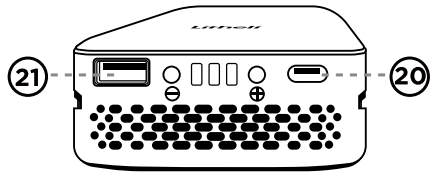
	<b>Bedienungsanleitung lesen</b>	Um die Verletzungsgefahr zu verringern, muss der Benutzer vor der Nutzung dieses Produkts die Bedienungsanleitung lesen und verstehen.
	<b>Tragen Sie einen Augenschutz</b>	Tragen Sie bei der Arbeit mit diesem Produkt immer eine Schutzbrille oder eine Schutzbrille mit Seitenschutz und einem vollständigen Gesichtsschutz.
	<b>Schutzvorrichtungen beibehalten</b>	Öffnen oder entfernen Sie die Schutzvorrichtungen nicht, während das Gerät in Betrieb ist.
	<b>Beim Rückwärtsfahren nach hinten schauen</b>	Schauen Sie zuerst nach unten und nach hinten, um beim Rückwärtsfahren nicht zu stolpern.
	<b>Gefahr!</b>	GEFAHR! Rotierende Messer. Halten Sie Hände und Füße fern.
	<b>Keine Reichweite</b>	Greifen Sie nicht mit Händen oder Füßen unter das Mäherdeck. Um die Verletzungsgefahr zu verringern, sollten Sie das Gerät nur betreiben, wenn sich die Auswurfabdeckung oder der Grasfangsack an der richtigen Stelle befindet. Bei Beschädigung sofort austauschen.
	<b>GEFAHR Umstehende Personen fernhalten</b>	Mähen Sie nicht, wenn Kinder oder andere Personen in der Nähe sind.
	<b>GEFAHR Geschleudertes Schmutz</b>	Entfernen Sie Gegenstände, die durch das Messer in jede Richtung geschleudert werden können. Tragen Sie eine Schutzbrille.

	<b>GEFAHR Gefahr durch steile Neigung</b>	An Neigungen ist besondere Vorsicht geboten. Nicht an Neigungen von mehr als 15 Grad mähen.
	<b>Das Messer dreht sich weiter.</b>	Das Messer dreht sich weiter, nachdem das Gerät ausgeschaltet wurde.
	<b>Entfernen Sie den Akku und den Sicherhe- itsschlüssel.</b>	<b>WARNUNG!</b> Schalten Sie das Gerät immer AUS und entfernen Sie die Akkus und den Sicherheitsschlüssel, bevor Sie das Gerät überprüfen, reinigen oder warten.
	<b>Warnung bei nassen Bedin- gungen</b>	<b>WARNUNG!</b> Setzen Sie das Gerät nicht dem Regen oder Nässe aus conditions.
	<b>Recy- cling-Symbol</b>	Dieses Produkt nutzt Lithium-Ionen-Akkus (Li-Ion). Der Akku darf gemäß den örtlichen, bundesstaatlichen oder staatlichen Gesetzen nicht im normalen Müll entsorgt werden. Wenden Sie sich an Ihre örtliche Abfallbehörde, um Informationen über verfügbare Recycling- und/oder Entsorgungsmöglichkeiten zu erhalten.

## Kennen Sie Ihr Werkzeug

1. Lenkstange drücken
2. Ein/Aus Schalter
3. Taste zum Sperren und Ausschalten
4. Stromkabel
5. Obere Lenkstange
6. Untere Lenkstange
7. Abdeckung des Heckauswurfs
8. Schnellmontage-Set
9. Höheneinstellhebel
10. Kabelklemme
11. Grasfangsack
12. Mäherdeck

- 13. Hinterrad
- 14. Tragegriff
- 15. Vorderrad
- 16. Der Akkufachdeckel
- 17. Entriegelung des Akkupacks
- 18. Die Akku-Anzeigeleuchte
- 19. Der Akku-Einschaltknopf
- 20. Zwei-Wege-Type-C-Anschluss
- 21. USB-A-Anschluss
- 22. Ladekabel



# Technische Daten

<b>Modell-Nr.</b>	<b>EGT020064</b>
Spannung	20V == MAX
Schnittbreite	13"(330mm)
Leerlaufdrehzahl	3300U/min/3700U/min±5 %
Durchmesser des Vorderrads	5.5"(140mm)
Durchmesser des Hinterrads	6.3"(160mm)
Schnitthöhe	1"-2.56"(25-65mm)
Stellungen der Schnitthöhe	5 (25-65mm)
Grasfangsack Volumen	30L
Gewicht des Geräts (ohne Akku)	24.2lbs (11kg)

**\* Im Lieferumfang dieses Produkts ist kein Ladegerät enthalten.**

## ZUBEHÖR

<b>Modell-Nr.</b>	<b>EGT020064</b>
Teilebezeichnung	Menge
Rasenmäher	1
Grasfangsack	1
Schnellmontage-Set	4
Akkupack	1
Bedienungsanleitung	1

# Litheli BATTERY (U-BATTERY PLUS)

## HINWEIS:

- Verwenden Sie für dieses Gerät nur Litheli U-Battery Plus.
- Diese Litheli U-Battery Plus ist nicht wasser- oder staubdicht. Bitte halten Sie diesen Akku bei Gebrauch und Lagerung stets trocken und sauber. Achten Sie darauf, dass kein Wasser oder Feuchtigkeit in den Akku gelangt.

- Dank des innovativen Akkuwechselsystems kann die Akku einfach ausgetauscht werden.
- Kurze Ladezeit und minimale Erwärmung während des Ladevorgangs.
- Die gleiche Lithium-Ionen-Elektrochemie, die für neue Energiefahrzeuge verwendet wird.
- Kann als Powerbank verwendet werden und Handys und Laptops aufladen.



## Aufladen des Akkus

### **!** WARNUNG:

Laden Sie den Akku in einem trockenen und belüfteten Raum, weit entfernt von brennbaren Gegenständen und Zündquellen.

### **!** HINWEIS:

Das Ladegerät ist nicht im Lieferumfang des Geräts enthalten. Sie sollten ein Ladegerät vorbereiten, das mit dem mitgelieferten Ladekabel zum Aufladen funktioniert. Vergewissern Sie sich, dass das Ladegerät den Ladeanforderungen des Akkupacks entspricht. Wenn Sie Fragen haben, wenden Sie sich bitte an den Litheli-Kundenservice, um Hilfe zu erhalten.

**HINWEIS:** Lithium-Ionen-Akkus werden teilweise aufgeladen ausgeliefert.

Laden Sie den Akku vor der ersten Benutzung vollständig auf.

**HINWEIS:** Bitte lesen Sie den Abschnitt „Laden des Akkus“ im Handbuch des Akkupacks, um Einzelheiten über die angezeigten Lichter und den Ladevorgang zu erfahren.

## UNpacking

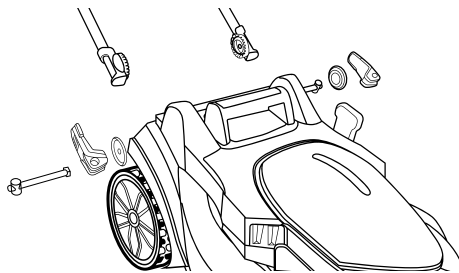
- Dieses Produkt muss zusammengebaut werden.
- Entfernen Sie alle Gegenstände aus dem Karton. Stellen Sie sicher, dass alle in der Teileliste aufgeführten Gegenstände enthalten sind.
- Überprüfen Sie das Produkt sorgfältig, um sicherzustellen, dass während des Transports keine Brüche oder Beschädigungen aufgetreten sind.
- Werfen Sie das Verpackungsmaterial nicht weg, bis Sie das Gerät sorgfältig überprüft und zufriedenstellend bedient haben.
- Wenn Teile beschädigt oder fehlend sind, geben Sie das Gerät bitte an den Kaufort zurück.

## GRIFFMONTAGE

### **!** WARNUNG:

**Versuchen Sie nicht, den Mäher zu starten, bevor der Griff in einer der drei voreingestellten Betriebsstellungen arretiert ist.**

- a. Bei Auslieferung des Geräts befindet sich der untere Griff in der Ablageposition und der obere Griff ist abgenommen.
- b. Bringen Sie den unteren Griff in die feste Höhe und ziehen Sie den Schnellmontagesatz fest. (Abb. 1).



**Abb. 1**



- c. Setzen Sie den oberen Griff auf den unteren Griff. Führen Sie die mitgelieferten Bolzen in die ausgerichteten Löcher der Griffe ein und befestigen Sie die Knöpfe an den Bolzen (Abb. 2).

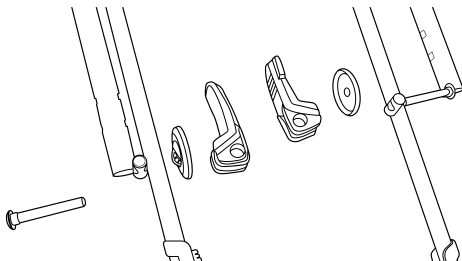


Abb. 2

## ANBRINGEN/ENTFERNEN DES GRASFANGSACKS (Abb. 3 & 4)

### **⚠ WARNUNG:**

**Nehmen Sie keine Einstellungen am Rasenmäher vor, ohne vorher den Motor abzustellen, den Akku zu entfernen und darauf zu warten, dass sich das Messer nicht mehr dreht.**

- Heben Sie die hintere Auswurfabdeckung an und halten Sie sie fest.
- Halten Sie bei angehobener Auswurfabdeckung den Grasfangsack am Griff fest und haken Sie ihn von oben in die Haken an beiden Seiten ein.

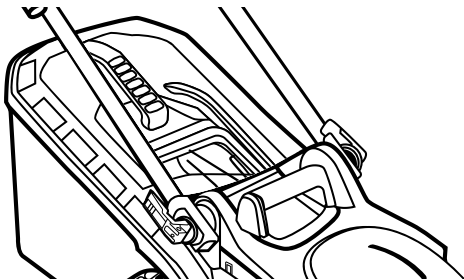


Abb. 3

- c. Lassen Sie die hintere Auswurfabdeckung los, so dass sie auf dem Grasfangsack aufliegt.
- d. Um den Grasfangsack zu entfernen, heben Sie die Auswurfabdeckung am Mäher an. Ziehen Sie den Grasfangsack von den Haken auf beiden Seiten ab.
- e. Lassen Sie die Auswurfabdeckung los.

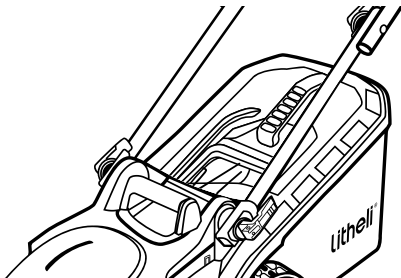


Abb. 4

**⚠️ WARNUNG:**

Bei Nutzung des Grasfangsacks darf der Mäher nur dann in Betrieb genommen werden, wenn der Grasfangsack fest am Mäher eingehakt und gesichert ist und die Auswurfabdeckung oben auf dem Grasfangsack aufliegt.

**⚠️ WARNUNG:**

Unter normalen Einsatzbedingungen unterliegt das Beutelmaterialeinem Verschleiß. Um die Verletzungsgefahr zu verringern, sollten Sie den Beutel regelmäßig überprüfen und bei Anzeichen von Verschleiß oder Abnutzung austauschen. Nutzen Sie Grasfangsäcke, die ausschließlich für diesen Mäher hergestellt wurden.

## Betrieb

**⚠️ WARNUNG:**

Lassen Sie sich durch die Vertrautheit mit diesem Produkt nicht leichtsinnig machen. Denken Sie daran, dass ein unvorsichtiger Bruchteil einer Sekunde ausreicht, um schwere Verletzungen zu verursachen.

**⚠️ WARNUNG:**

Tragen Sie immer eine Schutzbrille mit Seitenschutz gemäß ANSI Z87.1 und einen Gehörschutz. Andernfalls können Gegenstände in Ihre Augen geschleudert werden, was zu schweren Verletzungen führen kann.

**⚠️ WARNUNG:**

Verwenden Sie keine Aufsätze oder Zubehörteile, die nicht vom Hersteller dieses Produkts empfohlen werden. Der Einsatz von nicht empfohlenen Aufsätzen oder Zubehörteilen kann zu schweren Verletzungen führen.

## EINSTELLEN DER SCHNEIDEHÖHE (Abb. 5)

**⚠️ WARNUNG:**

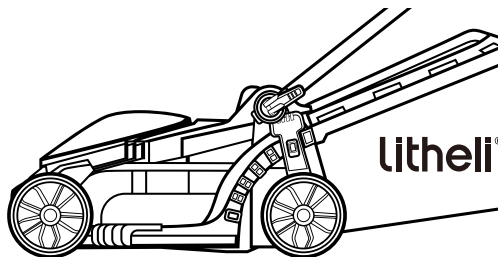
**Nehmen Sie keine Einstellungen am Rasenmäher vor, ohne vorher den Motor abzustellen, den Akku zu entfernen und darauf zu warten, dass sich das Messer nicht mehr dreht.**

**⚠️ WARNUNG:**

**Halten Sie Ihre Füße beim Einstellen der Schnitthöhe vom Mähwerk fern.**

Der Mäher kann auf 5 Schnitthöhen zwischen 1" (25 mm) und 2,56" (65 mm) eingestellt werden. Wählen Sie die richtige Schnitthöhe je nach Art und Zustand des Grases.

- a. Halten Sie den linken Handgriff mit einer Hand fest und nutzen Sie die andere Hand, um den Höhenverstellhebel aus den Schlitzen in der Höhenanzeigepalette nach außen zu bewegen.
- b. Stellen Sie den Hebel für die Schnitthöheneinstellung nach hinten, um eine höhere Schnitthöhe zu erreichen; stellen Sie ihn nach vorne, um eine niedrigere Schnitthöhe zu erreichen.
- c. Sobald Sie die gewünschte Höhenposition erreicht haben, rasten Sie den Hebel für die Schnitthöheneinstellung wieder in den Schlitz ein.



**Abb. 5**

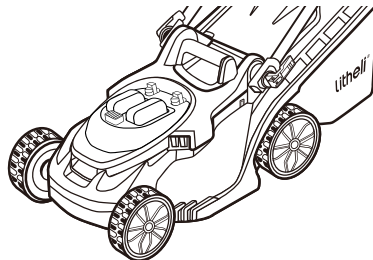
## ANBRINGEN/ENTFERNEN DES AKKUPACKS (Abb. 6)

**HINWEIS: VOR DER ERSTEN NUTZUNG AUFLADEN.**

### **⚠️ WARNUNG:**

**Sollten Teile beschädigt sein oder fehlen, versuchen Sie nicht, den Akku am Mäher zu befestigen oder den Mäher in Betrieb zu nehmen, bevor die beschädigten oder fehlenden Teile ersetzt sind. Andernfalls kann es zu schweren Verletzungen kommen.**

- a. Der Akkudeckel ist aufklappbar. Heben Sie den Akkudeckel an, indem Sie die Vorderseite des Deckels hochziehen.
- b. Richten Sie die Nuten in den Akkus an den erhabenen Rippen im Akkufach aus und setzen Sie die Akkus dann in das Fach ein.
- c. Drücken Sie die Akkus nach unten, bis Sie ein „Klick“ hören. Der Akku-Entriegelungsknopf springt nach oben, wenn die Akkus sicher befestigt sind.
- d. Um die Akkus zu entfernen, drücken Sie den Akku-Entriegelungsknopf und heben Sie sie aus dem Fach.
- e. Schließen Sie den Akkudeckel.



**Abb. 6**

## STARTEN/STOPPEN DES RASENMÄHERS

### **⚠️ WARNUNG:**

**Der Betrieb eines Rasenmähers kann dazu führen, dass Fremdkörper in Ihre Augen oder in die Augen anderer Personen geschleudert werden, was zu schweren Augenschäden führen kann. Tragen Sie immer eine Schutzbrille, wenn Sie den Mäher bedienen oder wenn Sie Einstellungen oder Reparaturen am Mäher vornehmen.**

**⚠️ WARNUNG:**

Vergewissern Sie sich, dass andere Personen und Haustiere während der Nutzung des Mähers einen Mindestabstand von 30 m (100 Fuß) einhalten.

**⚠️ WARNUNG:**

Das Messer dreht sich nach dem Ausschalten des Mähers noch einige Sekunden lang weiter. Warten Sie, bis der Motor/das Messer zum Stillstand gekommen ist, bevor Sie ihn wieder einschalten. Den Mäher nicht schnell aus- und wieder einschalten.

**⚠️ VORSICHT:**

Versuchen Sie nicht, die Funktion des Sicherheitsknopfes und des Sicherheitsschalters außer Kraft zu setzen.

## STARTEN DES MÄHERS (Abb. 7)

a. Bringen Sie den Akku am Mäher an und schließen Sie den Akkudeckel.

**HINWEIS: Vergewissern Sie sich vor dem Einsatz, dass die Verriegelung am Mäher einrastet und die Akkus am Mäher befestigt sind.**

b. Halten Sie die Verriegelungstaste gedrückt.

c. Halten Sie die Verriegelungstaste gedrückt, ziehen Sie den Bügelschalter nach oben, bis er den Griff trifft, und lassen Sie die Verriegelungstaste los.

d. Der Mäher startet nun.

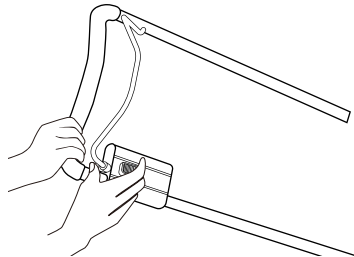


Abb. 7

## AUSSCHALTEN DES MÄHERS (Abb. 8)

a. Lassen Sie den Ein/Aus-Schalter ganz los.

b. Die elektrische Bremse im automatischen Bremsmechanismus stoppt die Rotation des Messers innerhalb von 3 Sekunden, nachdem der Ein/Aus-Schalter losgelassen wurde.

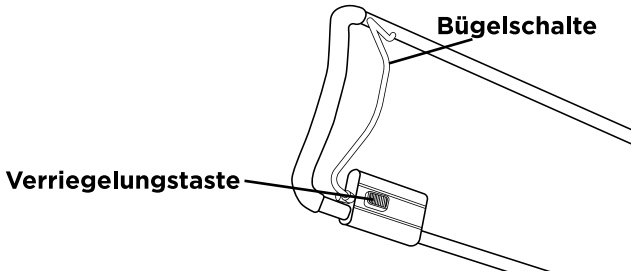


Abb. 8

## ÜBERLASTUNGSSCHUTZ DES MÄHERS

Um eine Überlastung zu vermeiden, versuchen Sie nicht, zu viel Gras auf einmal zu mähen. Verlangsamen Sie Ihr Mähtempo oder erhöhen Sie die Schnitthöhe. Ihr Mäher verfügt über einen eingebauten Überlastungsschutz. Wenn der Mäher überlastet ist, schaltet sich der Motor ab und die Betriebsanzeige am Mäher blinkt orange. Entfernen Sie den Akku aus dem Mäher. Prüfen Sie, ob sich Gras unter dem Mähwerk angesammelt hat, und entfernen Sie es gegebenenfalls, setzen Sie dann den Akku ein und starten Sie den Mäher neu.

## MÄHTIPPS

**HINWEIS: Ein scharfes Messer verbessert die Leistung des Mähers erheblich, insbesondere beim Schneiden von hohem Gras. Überprüfen Sie vor dem Mähen die Schärfe des Messers.**

- Stellen Sie sicher, dass der Rasen frei von Steinen, Stöcken, Drähten und anderen Gegenständen ist, die den Rasenmäher oder den Motor beschädigen könnten. Solche Gegenstände können versehentlich vom Mäher in alle Richtungen geschleudert werden und zu schweren Verletzungen des Bedieners und anderer Personen führen.

### **! WARNUNG:**

**Sollten Sie auf einen Fremdkörper treffen, stoppen Sie den Motor und nehmen Sie den Akku heraus. Untersuchen Sie den Mäher gründlich auf Schäden und reparieren Sie die Schäden, bevor Sie den Mäher wieder in Betrieb nehmen. Übermäßige Vibrationen des Mähers während des Betriebs sind ein Hinweis auf eine Beschädigung. Das Gerät sollte umgehend untersucht und repariert werden.**

- Um beste Ergebnisse zu erzielen, mähen Sie nicht im Kreis. Bewegen Sie sich vorwärts und rückwärts über den Rasen.
- Reduzieren Sie beim Mähen von dichtem Gras die Geschwindigkeit, um einen effektiveren Schnitt und einen ordnungsgemäßen Auswurf des Schnittguts zu gewährleisten.
- Um einen gesunden Rasen zu erhalten, sollten Sie nur ein Drittel oder weniger der Gesamtlänge des Grases abschneiden.
- Die durchschnittliche Rasenlänge sollte in den kühlen Monaten etwa 1-1/2 bis 2 Zoll und in den heißen Monaten zwischen 2 und 3-1/4 Zoll betragen.

## **KINDER FERNHALTEN**

Es kann zu tragischen Unfällen kommen, wenn der Bediener nicht auf die Anwesenheit von Kindern achtet. Kinder werden oft vom Mäher und der Mähaktivität angezogen. Sie sind sich der Gefahren nicht bewusst. Nehmen Sie niemals an, dass Kinder dort bleiben werden, wo Sie sie zuletzt gesehen haben.

- Sorgen Sie dafür, dass sich Kinder nicht im Mähbereich aufhalten und von einem verantwortlichen Erwachsenen beaufsichtigt werden, der nicht der Bediener ist.
- Bleiben Sie wachsam und schalten Sie den Mäher aus, wenn ein Kind den Bereich betritt.
- Seien Sie äußerst vorsichtig, wenn Sie unübersichtliche Ecken, Türöffnungen, Sträucher, Bäume oder andere Objekte anfahren, die Ihnen die Sicht auf ein Kind, das in den Mäher laufen könnte, verstellen könnten.
- Erlauben Sie Kindern unter 14 Jahren niemals, einen Motormäher zu bedienen. Kinder ab 14 Jahren sollten die Bedienungsanweisungen und Sicherheitsregeln in dieser Anleitung lesen und verstehen und von einem Elternteil unterwiesen und beaufsichtigt werden. Dieses Gerät darf nur von verantwortungsbewussten Personen genutzt werden, die mit diesen Sicherheitsregeln vertraut sind.

## **MÄHEN AN NEIGUNGEN**

Neigungen stellen einen der Hauptfaktoren für Unfälle durch Ausrutschen und Stürze dar, die zu schweren Verletzungen führen können. Der Betrieb an Neigungen erfordert besondere Vorsicht. Wenn Sie sich an einer Neigung unwohl fühlen, mähen Sie sie nicht. Zu Ihrer Sicherheit sollten Sie den Neigungsmesser (Abb. 9) nutzen, um die Neigung zu messen, bevor Sie das Gerät in einem abschüssigen oder hügeligen Gebiet einsetzen. Ist die Neigung größer als 15 Grad, mähen Sie sie nicht.

### Tun Sie dies:

- Mähen Sie quer zur Neigung; mähen Sie nie von oben nach unten. Seien Sie äußerst vorsichtig, wenn Sie an Neigungen die Richtung ändern.
- Achten Sie auf Schlaglöcher, Spurrillen, Steine, versteckte Objekte oder Unebenheiten, die Sie zum Ausrutschen oder Stolpern bringen können. Hohes Gras kann Hindernisse verdecken.

### Vermeiden Sie dies:

- Mähen Sie nicht in der Nähe von Steigungen, Gräben oder Böschungen; Sie könnten den Halt oder das Gleichgewicht verlieren.
- Mähen Sie keine Neigungen von mehr als 15 Grad (ein Anstieg von etwa 2-1/2' (0,75m) alle 10' (3m)), wie auf dem Neigungsmesser angegeben.
- Nicht auf nassem Gras mähen. Ein instabiler Stand könnte zum Ausrutschen führen.

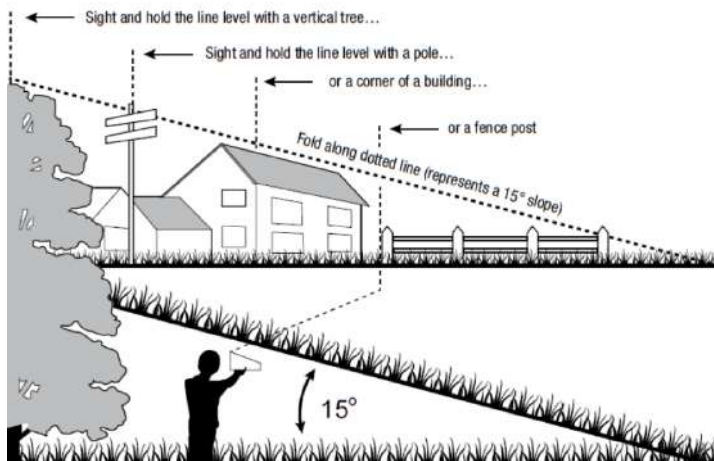


Abb. 9

## Wartung

### ⚠️ WARNUNG:

Bei der Wartung dürfen nur identische Ersatzteile verwendet werden. Bei der Nutzung fremder Teile können Gefahren entstehen oder das Gerät beschädigt werden. Um Sicherheit und Zuverlässigkeit zu gewährleisten, sollten alle Reparaturen von einem qualifizierten Servicetechniker durchgeführt werden.



**⚠️ WARNUNG:**

**Um schwere Verletzungen zu vermeiden, nehmen Sie den Akku aus dem Gerät, bevor Sie es warten, reinigen, Anbaugeräte wechseln oder Material aus dem Gerät entfernen.**

## **REINIGEN DES MÄHERS**

**WARNUNG: Bei Wartungsarbeiten oder beim Transport des Mähers immer den Akku entfernen.**

- Die Unterseite des Mäherdecks sollte nach jeder Nutzung gereinigt werden, da sich Grasreste, Blätter, Schmutz und andere Verunreinigungen ansammeln.
- Reinigen Sie den Mäher mit einem feuchten Tuch.

## **MESSERAUSTAUSCH**

**⚠️ WARNUNG:**

**Schützen Sie immer Ihre Hände, indem Sie schwere Handschuhe tragen oder die Schneiden mit Lappen oder anderen Materialien umwickeln, wenn Sie Wartungsarbeiten am Mähmesser durchführen. Bei Wartungsarbeiten oder beim Transport des Mähers immer den Akku entfernen.**

- a. Entfernen Sie die Akkus aus dem Mäher.
- b. Legen Sie den Mäher auf die Seite, um die Unterseite des Messergehäuses freizulegen.
- c. Nutzen Sie einen Lappen, um das Messer zu fassen, oder tragen Sie strapazierfähige Handschuhe.
- d. Lösen Sie unter Nutzung eines 16-mm-Schraubenschlüssels (nicht im Lieferumfang enthalten) die Mutter, mit der das Messer befestigt ist, indem Sie die Mutter gegen den Uhrzeigersinn drehen, und nehmen Sie das Messer dann vorsichtig ab (Abb. 10 und 11).

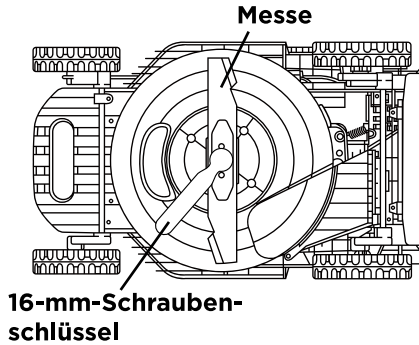


Abb. 10

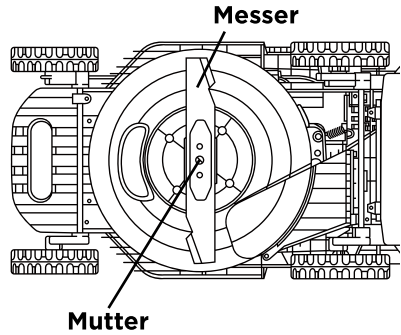


Abb. 11

- e. Setzen Sie das neue Messer an der gleichen Stelle ein und befestigen Sie es mit der Originalmutter (Abb. 12).

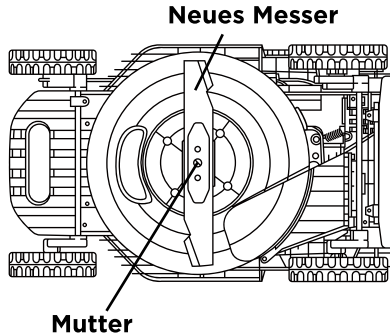


Abb. 12

## SCHÄRFEN DES MESSERS

### ⚠️ WARNUNG:

Schützen Sie immer Ihre Hände, indem Sie schwere Handschuhe tragen oder die Schneiden mit Lappen oder anderen Materialien umwickeln, wenn Sie Wartungsarbeiten am Mähmesser durchführen. Bei Wartungsarbeiten oder beim Transport des Mähers immer den Akku entfernen.

### **WARNUNG:**

Tragen Sie beim Entfernen, Schärfen und Einsetzen des Messers einen geeigneten Augenschutz.

### **WARNUNG:**

Ein abgenutztes, rissiges oder beschädigtes Messer kann brechen und Teile des beschädigten Messers können zu gefährlichen Geschossen werden. Herausgeschleuderte Gegenstände können zu schweren Verletzungen führen. Prüfen Sie das Messer regelmäßig und betreiben Sie den Mäher nicht mit einem abgenutzten oder beschädigten Messer.

**HINWEIS:** Halten Sie das Messer scharf, um die beste Mäherleistung zu erzielen. Ein stumpfes Messer schneidet das Gras nicht sauber und mulcht nicht richtig.

A dull blade can be sharpened, but a blade that is excessively worn, bent, cracked, or otherwise damaged must be replaced. A worn or damaged blade can break, causing blade pieces to be thrown from the mower.

## **Häufigkeit der Schärfung**

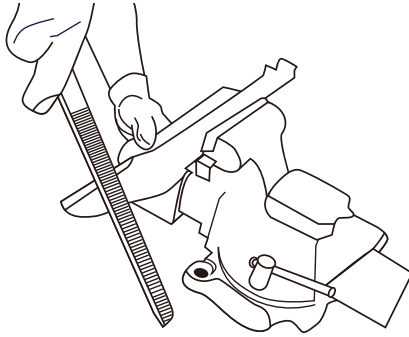
Unter normalen Umständen reicht es aus, das Messer zweimal während einer Mähseason zu schärfen. Sand lässt das Messer schnell stumpf werden; wenn Ihr Rasen sandige Böden aufweist, muss das Messer möglicherweise häufiger geschärft werden.

### **Beim Schärfen des Messers:**

- Achten Sie darauf, dass das Messer im Gleichgewicht bleibt.
- Schärfen Sie das Messer mit dem ursprünglichen Schnittwinkel.  
Schärfen Sie die Schneiden an beiden Enden des Messers, indem Sie an beiden Enden gleich viel Material entfernen.

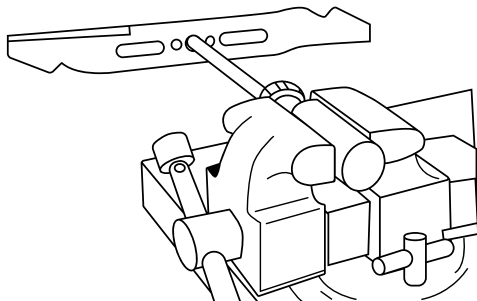
### **Messer in einem Schraubstock schärfen:**

- a. Entfernen Sie das Messer vom Mäher (siehe MESSERAUSTAUSCH).
- b. Sichern Sie das Messer in einem Schraubstock (Abb. 13).



**Abb. 13**

- c. Tragen Sie einen geeigneten Augenschutz und Handschuhe und achten Sie darauf, sich nicht zu schneiden.
- d. Feilen Sie die Schneiden der Klinge vorsichtig mit einer feinzahnigen Feile oder einem Schleifstein, wobei der ursprüngliche Winkel der Schneiden beibehalten wird.
- e. Zur Überprüfung der Auswuchtung des Messers: Klemmen Sie einen Nagel oder einen Schraubendreher mit rundem Schaft in horizontaler Position ein. Positionieren Sie das Messer so, dass der Nagel oder der runde Schaft des Schraubendrehers das Messer durch sein Mittelloch stützt. Wuchten Sie das Messer waagrecht aus. Sollte sich eines der beiden Enden des Messers nach unten drehen, entfernen Sie etwas Metall von dem schweren oder unteren Ende, bis das Messer ausgewuchtet ist. Das Messer ist ausgewuchtet, wenn keines der Enden abfällt.
- f. Setzen Sie das Messer wieder auf das Mähwerk und ziehen Sie es fest an (siehe MESSERAUSTAUSCH).



**Abb. 14**

**⚠️ WARNUNG:**

Ein nicht ausgewuchtetes Messer verursacht bei hohen Drehzahlen übermäßige Vibrationen. Es kann den Mäher beschädigen und brechen, was zu Verletzungen führen kann.

## SCHMIERUNG

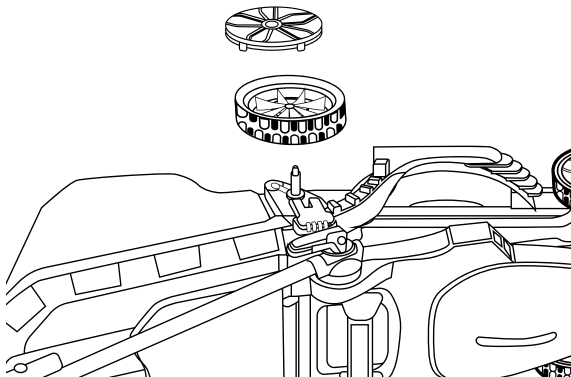
**⚠️ WARNUNG:**

Nehmen Sie den Akkupack heraus, bevor Sie mit dem Schmieren beginnen. Es wird empfohlen, dieses Gerät von einem qualifizierten Techniker oder einem autorisierten Servicecenter schmieren zu lassen.

## AUSWECHSELN DER RÄDER

**⚠️ WARNUNG:**

Bei Wartungsarbeiten oder beim Transport des Mähers immer den Akku entfernen.



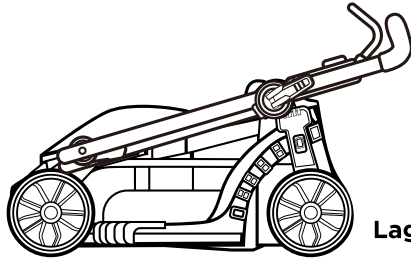
**Abb. 15**

- a. Drehen Sie den Mäher auf die Seite, so dass er mit der Oberseite an einer Wand anliegt.
- b. Lösen Sie die Mutter unter Nutzung eines verstellbaren Schlüssels oder eines 1/2"-Schlüssels (13 mm) durch Drehen gegen den Uhrzeigersinn.
- c. Entfernen Sie die Mutter und das abgenutzte Rad von der Radachse.
- d. Montieren Sie das neue Rad auf die Radachse. Beachten Sie, dass die runde Aussparung nach außen zeigen muss.
- e. Sichern Sie das Rad mit der Mutter, indem Sie die Mutter im Uhrzeigersinn anziehen.
- f. Setzen Sie die Staubschutzhaube auf das Rad und drücken Sie sie fest.

## **LAGERUNG DES MÄHERS**

Die folgenden Schritte sollten durchgeführt werden, um den Rasenmäher für die Lagerung vorzubereiten.

- a. Entnehmen Sie die Akkus aus dem Akkufach.
- b. Entfernen Sie den Grasfangsack. Stellen Sie den Hebel für die Höhenverstellung auf die niedrigste Schnitthöhe ein.
- c. Reinigen Sie den Mäher mit einem feuchten Tuch oder einer Handbürste.
- d. Untersuchen Sie den Mäher sorgfältig auf verschlissene, lose oder beschädigte Teile. Überprüfen Sie die Anschlüsse und Schrauben und ziehen Sie sie ggf. nach. Achten Sie besonders auf das Messer des Mähers und ersetzen/schärfen Sie es, wenn es Verschleißerscheinungen aufweist. Lesen Sie den Abschnitt *Wartung und Pflege*.
- e. Lagern Sie den Mäher in einem trockenen, sauberen und kühlen Raum, außerhalb der Reichweite von Kindern. Lagern Sie das Gerät nicht in der Nähe von korrosiven Materialien wie Dünger und Steinsalz.
- f. Decken Sie den Rasenmäher nicht mit einer festen Kunststoffolie ab. Kunststoffabdeckungen schließen Feuchtigkeit um den Mäher herum ein, was das Gerät beschädigen kann.
- g. Der Griff Ihres Rasenmähers kann zur kompakten Aufbewahrung vollständig eingeklappt werden. Lösen Sie zunächst alle Griffknöpfe des oberen Griffs und klappen Sie den oberen Griff herunter. Klappen Sie dann den unteren Griff vollständig herunter (Abb. 16).



Lagerungspositi

Abb. 16

## AUFBEWAHRUNG DES AKKUPACKS

- a. Schützen Sie den Akku vor Feuchtigkeit und Wasser.
- b. Lagern Sie den Akku nur in einem Temperaturbereich von 5 °C (41 °F) bis 40 °C (104 °F). Lassen Sie den Akku z. B. nicht in einem Fahrzeug oder im Mäher in direktem Sonnenlicht liegen.
- c. Reinigen Sie die Lüftungsschlitze des Akkus gelegentlich mit einer weichen, sauberen und trockenen Bürste. Eine stark verkürzte Betriebszeit nach dem Aufladen ist ein Zeichen dafür, dass der Akku erschöpft ist und ersetzt werden muss.
- d. Wenn Sie das Produkt längere Zeit nicht nutzen, laden und entladen Sie den Akkupack bitte einmal alle 6 Monate.

## Fehlersuche

### WARNUNG:

**Bei Wartungsarbeiten oder beim Transport des Mähers immer den Akku entfernen. Schützen Sie immer Ihre Hände, indem Sie schwere Handschuhe tragen oder die Schneiden mit Lappen oder anderen Materialien umwickeln, wenn Sie Wartungsarbeiten am Mähmesser durchführen.**

Das Problem	Mögliche Ursache	Lösung
Der Mäher lässt sich nicht starten.	Der Akku ist leer.	Laden Sie den Akkupack auf.
	Der Akkupack ist nicht im Akkufach eingerastet.	Vergewissern Sie sich, dass der Akkupack eingerastet ist.

Der Mäher lässt sich nicht starten.	Der Akku oder der Schaltkreis des Mähers ist zu heiß.	Lassen Sie den Akku oder den Mäher abkühlen, bis die Temperatur unter 67 °C (152 °F) fällt.
	Das Mäherdeck ist mit Rasen und Schmutzpartikeln verstopft.	Reinigen Sie das Mäherdeck und stellen Sie sicher, dass das Messer frei beweglich ist.
	Weitere Gründe.	Wenden Sie sich an den Kundendienst.
Der Mäher schneidet.	Das Messer ist stumpf.	Schärfen Sie das Messer oder tauschen Sie es aus.
	Die Schnitthöhe ist nicht richtig eingestellt.	Stellen Sie die Schnitthöhe auf eine höhere Stufe.
	Das Messer ist nicht richtig eingesetzt.	Setzen Sie das Messer gemäß dem Abschnitt „MESSER-AUSTAUSCH“ in dieser Anleitung wieder zusammen.
Der Mäher bleibt beim Mähen stehen.	Der Mäher ist überlastet.	Erhöhen Sie die Schnitthöhe oder verlangsamen Sie das Mähen.
	Das Mäherdeck ist mit Gras und Ablagerungen verstopft	Befreien Sie das Mäherdeck von Verstopfungen. Vergewissern Sie sich, dass sich keine störenden Gegenstände auf dem zu verlegenden Rasen befinden.
	Der Akku oder der Schaltkreis des Mähers ist zu heiß.	Lassen Sie den Akku oder den Mäher abkühlen, bis die Temperatur unter 67 °C (152 °F) fällt.
Es treten übermäßige Vibrationen auf.	Das Messer ist locker.	Ziehen Sie die Schraube des Messers fest.
	Das Messer ist nicht ausgewuchtet.	Wuchten Sie das Messer gemäß der Anleitung aus.
	Das Messer ist verbogen.	Tauschen Sie das Messer aus.



Der Motor funktioniert, aber das Messer schneidet das Gras nicht.	Das Messer ist nicht mit dem erforderlichen Drehmoment angezogen.	Ziehen Sie das Messer wieder fest. Das empfohlene Drehmoment für die Schraube des Messers beträgt 49-59 Nm (36-43 ft-lb).
Kurze Betriebszeit des Mähers mit dem mitgelieferten Akku.	Die Rasenbedingungen und die Schnitthöheneinstellung haben einen großen Einfluss auf die Laufzeit des Akkus. Die angegebene Betriebszeit basiert auf einem Zustand mit geringer Belastung.	Erhöhen Sie die Schnitthöhe und verlangsamen Sie Ihr Tempo, um die Schnittlast zu verringern.

## Garantie

### Litheli-GARANTIERICHTLINIE

- 3 Jahre beschränkte Garantie auf Litheli-Geräte für den Außenbereich und Elektrowerkzeuge für den persönlichen Gebrauch im Haushalt.
- 1 Jahr beschränkte Garantie auf Litheli-Akkus für den persönlichen Gebrauch im Haushalt.

**NOTICE: Litheli offers a Warranty Extension Service for U20 product (battery excluded). Litheli U20 product (battery excluded) Warranty Extension is available only upon product registration. Register your U20 product on Litheli OFFICIAL website to activate a 2-year limited extended warranty.**

Bitte kontaktieren Sie den Litheli-Kundenservice unter [service@litheli.com](mailto:service@litheli.com) wann immer Sie Fragen oder Garantieansprüche haben.

### SERVICE BEI BESCHRÄNKTER GARANTIE

DREI JAHRE ab dem Datum des ursprünglichen Kaufs im Einzelhandel gilt für diese Litheli-Außengeräte und -Elektrowerkzeuge eine Garantie auf Material- und Verarbeitungsfehler. Defekte Produkte werden kostenlos repariert oder umgetauscht.

Für die Dauer von einem Jahr ab dem Datum des ursprünglichen Kaufs im Einzelhandel gilt für die Litheli-Akkus eine Garantie auf Material- und Verarbeitungsfehler.

Defekte Produkte werden kostenlos repariert oder umgetauscht.

1. Diese Garantie gilt nur für den Erstkäufer in einer Litheli-Vertragswerkstatt und ist nicht übertragbar.
2. Die Garantiezeit für jedes Litheli-Produkt, Akkupack nur für Wohnzwecke verwendet.
3. Die Garantiezeit für Teile zur routinemäßigen Wartung, wie z. B. Klingen, Trimmerköpfe, Kettenstangen, Sägeketten, Riemen, Kratzerstangen, Gebläsedüsen und alle anderen Litheli-Zubehörteile, beträgt 90 Tage für private Zwecke.
4. Diese Garantie deckt keine Schäden ab, die durch Modifikationen, Änderungen oder nicht autorisierte Reparaturen entstehen.
5. Diese Garantie deckt nur Defekte ab, die bei normalem Gebrauch auftreten, nicht jedoch Fehlfunktionen, Ausfälle oder Defekte, die durch unsachgemäßen Gebrauch, Missbrauch (einschließlich Überlastung des Produkts über seine Kapazität hinaus und Eintauchen in Wasser oder andere Flüssigkeiten), Unfälle, Vernachlässigung oder unsachgemäße Installation sowie unsachgemäße Wartung oder Lagerung entstehen.
6. Diese Garantie deckt keine normale Verschlechterung der Außenlackierung ab, einschließlich, aber nicht beschränkt auf Kratzer, Dellen, Lackabplatzungen oder Korrosion oder Verfärbung durch Hitze, Scheuermittel und chemische Reinigungsmittel

## **GARANTIESANSPRUCH**

Für Garantieansprüche wenden Sie sich bitte an den Litheli-Kundenservice unter [service@litheli.com](mailto:service@litheli.com). Sie müssen einen Registrierungsbeleg oder einen Kaufnachweis in Form einer gültigen Quittung vorlegen, aus der das Datum und der Ort des Kaufs hervorgehen. Für Ersatzprodukte wird keine neue Garantie gewährt. Die Garantie für die Produkte gilt ab dem Datum des ursprünglichen Kaufs.

## **PRODUCT REGISTRATION**

For warranty claims, please contact Litheli customer service. You will need to submit a registration document or proof of purchase in the form of a valid receipt that displays date and place of purchase. Replacement products do not come with a new warranty. The warranty of the products will continue from the date of the original purchase.

**litheli tool**