

## SAFETY WARNING

1. Follow the information on the warnings appearing on the upper bunk end structure and on the carton. Do not remove warning label from bed.
2. Always use the recommended size mattress or mattress support, or both, to help prevent the likelihood of entrapment or falls.
3. Surface of mattress must be at least 5 in. (127 mm) below the upper edge of guardrails.
4. Do not allow children under 6 years of age to use the upper bunk.
5. Periodically check and ensure that the guardrail, ladder, and other components are in their proper position, free from damage, and that all connectors are tight.
6. Do not allow horseplay on or under the bed and prohibit jumping on the bed.
7. Prohibit more than one person on upper bunk.
8. Always use the ladder for entering and leaving the upper bunk.
9. Do not use substitute parts. Contact the manufacturer or dealer for replacement parts.
10. Use of a night light may provide added safety precaution for a child using the upper bunk.
11. Always use guardrails on both long sides of the upper bunk. If the bunk bed will be placed next to the wall, the guardrail that runs the full length of the bed should be placed against the wall to prevent entrapment between the bed and wall.
12. The use of water or sleep flotation mattresses is prohibited.
13. **STRANGULATION HAZARD**—Never attach or hang items to any part of the bunk bed that are not designed for use with the bed; for example, but not limited to hooks, belts and jump ropes.
14. Keep these instructions for future reference.

### **SIZE OF MATTRESS AND FOUNDATION:**

Use only mattress, which is 37 1/2" - 38 1/2" width and 74"-75" long on upper bunk (twin size.) Ensure that the thickness of the mattress does not exceed 7" and that the mattress surface is at least 5" (127mm) below upper edge of guardrails.

### **WARNING:**

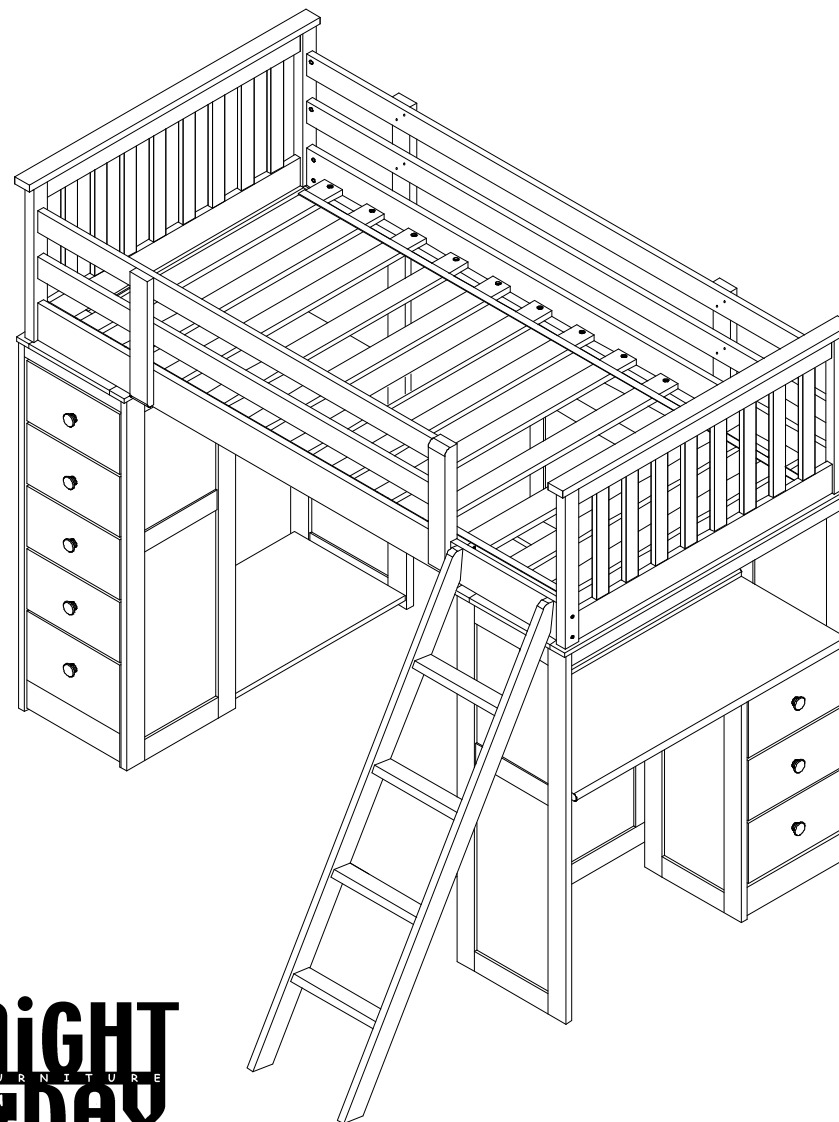
Adult Assembly Required. This package contains small parts. Keep away from children.

#### **Replacement Parts:**

Replacement parts, including additional guardrails may be obtained from any [Night & Day Furniture Dealer](#).

#### **Certified:**

This bunk bed conforms to all applicable consumer product safety standards 16 CFR PARTS 1213, 1500, 1513 and ASTM F-1427



## **⚠ AVERTISSEMENT DE SÉCURITÉ**

1. Suivre la mise en garde apparaissant sur la structure du lit du haut et sur le carton. Ne pas enlever l'avertissement apparaissant sur le lit.
2. Toujours utiliser la grandeur de matelas et de support recommandée pour prévenir les possibilités d'emprisonnement ou de chutes.
3. La surface du matelas doit être au moins à 127 mm (5") du bord du rail de protection.
4. Ne pas permettre à un enfant de moins de 6 ans d'utiliser le lit supérieur.
5. Périodiquement vérifier et s'assurer que le rail de protection, l'échelle et les autres pièces sont à leur place respective et en bonne position; quelles ne sont pas endommagées et que toutes les connections sont bien serrées.
6. Ne pas jouer ni sauter sur ou sous le lit.
7. Interdire la présence de plus d'une personne sur le lit supérieur.
8. Toujours utiliser l'échelle pour monter et descendre du lit supérieur.
9. Ne pas utiliser de pièces de substitution. Contacter le fabricant ou le détaillant pour obtenir des pièces de remplacement.
10. Utilisation d'une veilleuse ajouterait une précaution de sécurité pour les enfants utilisant le lit supérieur.
11. Toujours utiliser les rails de protection sur les deux côtés longs du lit supérieur. Si le lit superposé a été placé le long d'un mur, le rail de protection qui est de pleine longueur du lit doit être placé le long du mur pour éviter l'emprisonnement entre le lit et le mur. (Ceci s'applique seulement au lit superposé sans deux rails de protection pleine longueur)
12. L'utilisation de matelas d'eau ou de flotation est interdite.
13. **RISQUE D'ÉTRANGLEMENT**-Ne rien attacher ou suspendre au lit superposé tout item qui n'est pas conçu à cet usage, par exemple et sans limite les crochets, ceintures, cordes à danser, etc.
14. Garder ces instructions pour références futures.

### **FORMAT DES MATELAS ET BASE:**

Utiliser seulement un matelas de 37 1/2" - 38 1/2" de largeur et 74"-75" de longueur sur le lit du haut (format jumeaux). S'assurer que l'épaisseur du matelas n'excède pas 7" et que la surface est à moins de 5" (127mm) du bord des rails de protections.

### **ATTENTION:**

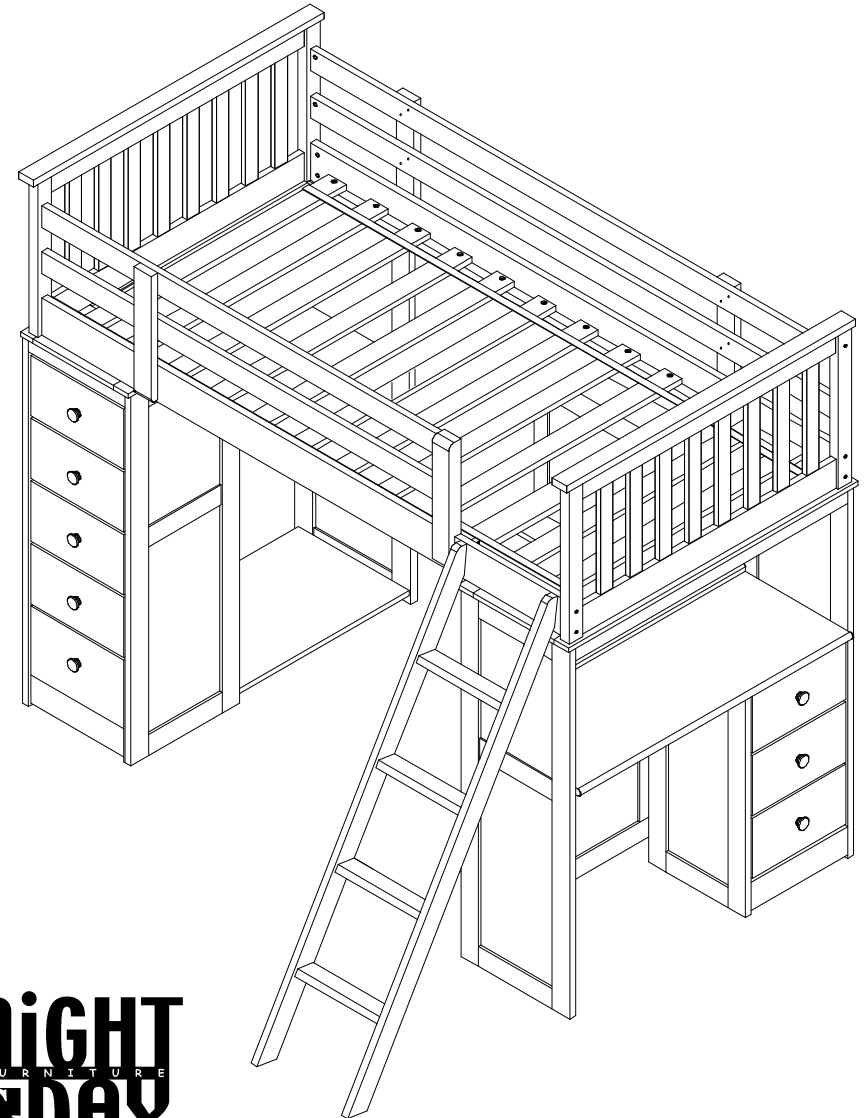
Un adulte doit procéder à l'assemblage. Ce paquet contient de petites pièces et doit être tenu loin de la portée des enfants.

### **Pièces de remplacement:**

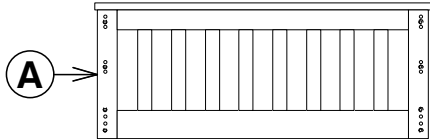
Les pièces de remplacement, incluant les rails de protection additionnels, peuvent être obtenus chez n'importe quel détaillant de Les Meubles Jour & Nuit.

### **Certification:**

Ce lit superposé est conforme aux standards de sécurité applicables aux produits de consommation – 16 CFR PARTS 1213, 1500, 1513 et ASTM F-1427

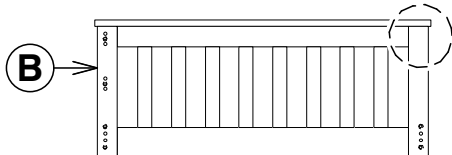


## 1A Parts in Box 1 / Pièces dans la boîte 1



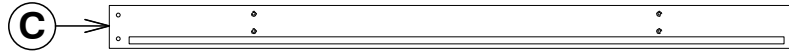
**(A)** Upper Bunk (Left Hand) /  
Lit supérieur (côte gauche) x 1

Note: No Holes! /  
NOTE: Pas de trous!

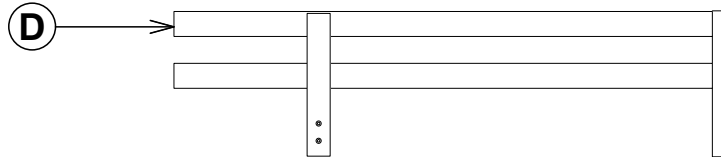


**(B)** Upper Bunk (Right Hand) /  
Lit supérieur (côte droit) x 1

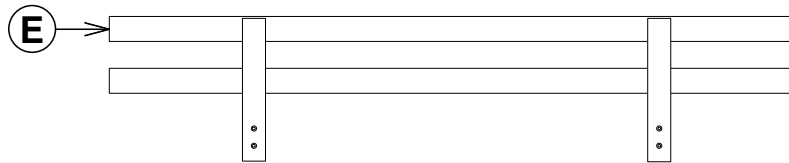
## 1B Parts in Box 2 / Pièces dans la boîte 2



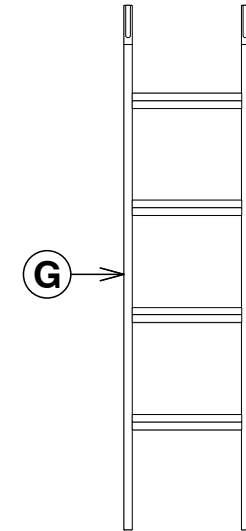
**(C)** Stretchers / Rail d'étiement x 2



**(D)** Front Guard Rail / Rail de protection avant x 1



**(E)** Rear Guard Rail / Rail de protection arrière x 1



**(G)** Ladder / Échelle x 1

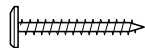
## 1D Hardware in this Box / Quincaillerie dans cette boîte



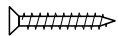
**(1)** 60mm Bolts /  
Vis (60mm) x 14



**(2)** 30mm Bolts /  
Vis (30mm) x 8



**(3)** 32mm JCBC-W /  
JCBC-W (32mm) x 8



**(4)** 30mm Wood  
Screws / Vis à bois  
(30mm) x 18



**(5)** Barrel Nuts /  
Écrous  
x 14



**(6)** Wood Dowels /  
Goujons de bois  
x 20



**(7)** 16mm Wood Screws /  
Vis à bois (16mm)  
x 2

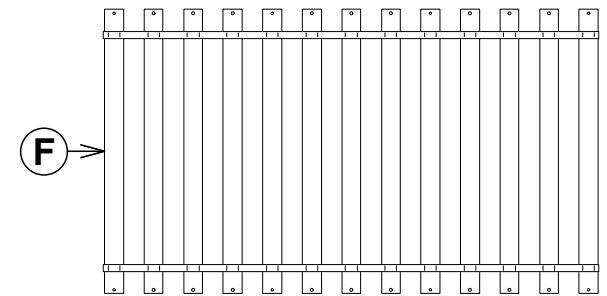


**(8)** Allen Key /  
Clef allen  
x 1

*Tools required for assembly /  
Outils requis pour l'assemblage:*

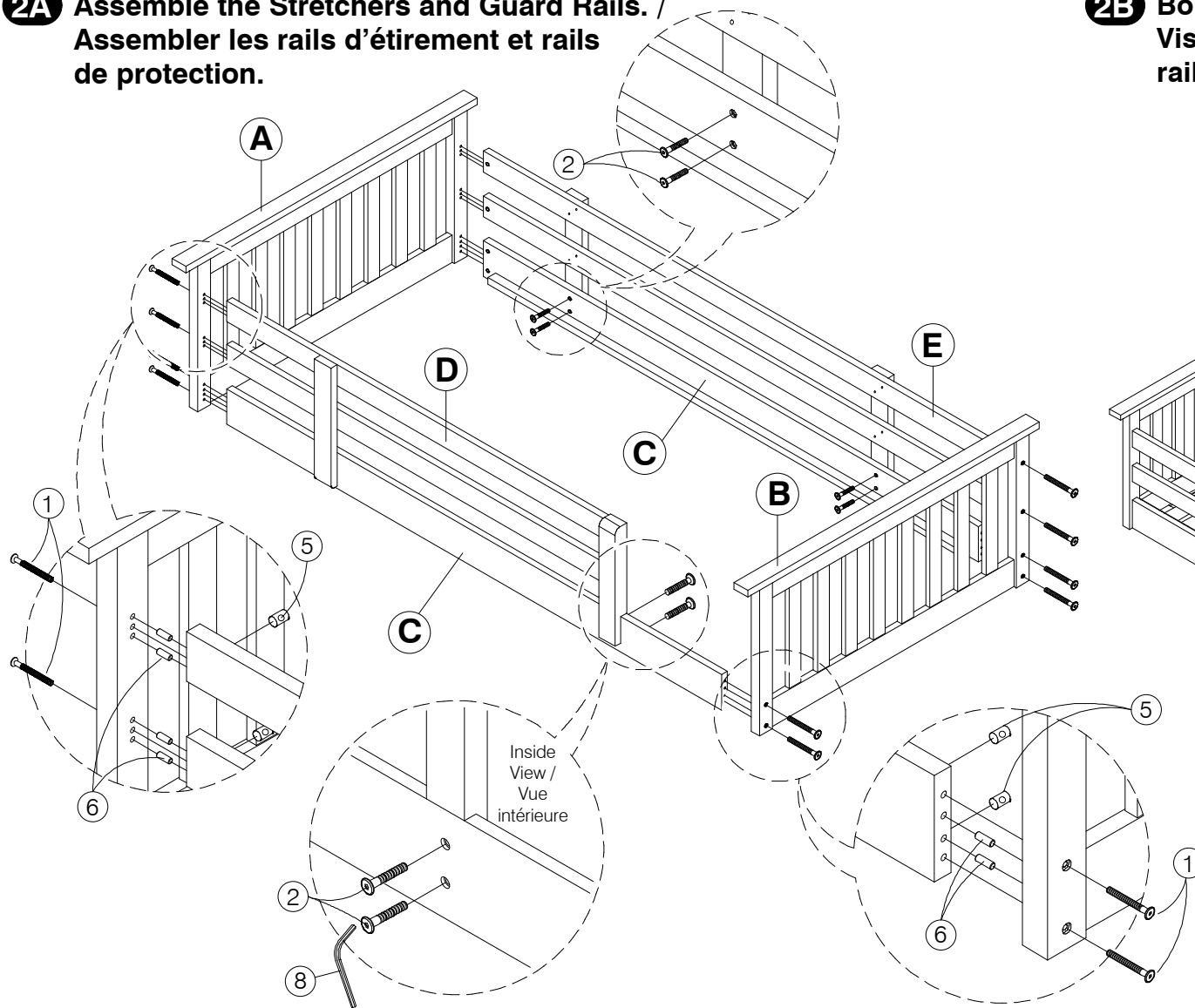
- Allen Key (supplied) /  
Clef Allen (fournie)
- Phillips Screwdriver (not supplied) /  
Tournevis Phillips (non fourni)

## 1C Parts in Box 3 / Pièces dans la boîte 3

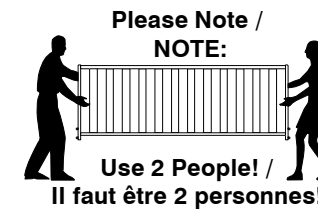
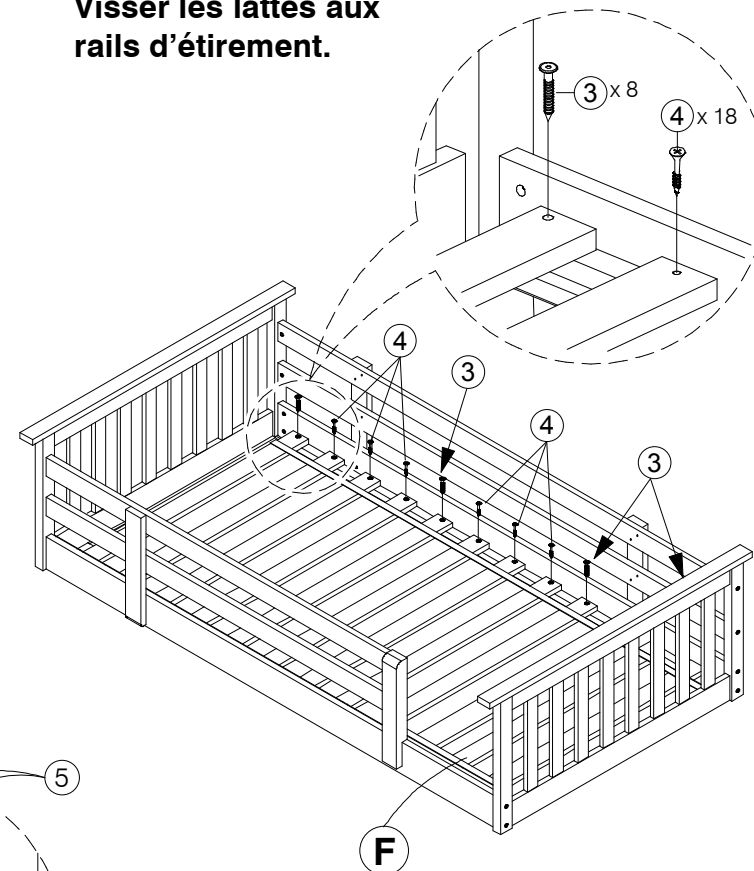


**(F)** Set of Slats / (Ensemble de lattes) x 1

**2A** Assemble the Stretchers and Guard Rails. /  
Assembler les rails d'étirement et rails de protection.

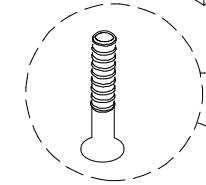


**2B** Bolt the Slats to the Stretchers. /  
Visser les lattes aux rails d'étirement.



**3A** Fit the Upper Bunk onto the 3 and 5 Drawer Unit. /  
Ajuster le lit du haut sur  
l'unité de 3 et 5 tiroirs.

Bolts packed separately in  
**Box 6** / Vis  
empaquetées  
séparément dans  
la **boîte no.6**



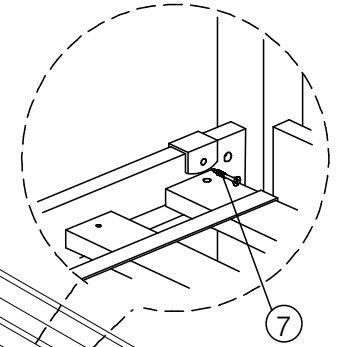
5 Drawer Unit /  
Unité de 5 tiroirs

Bolts packed separately in  
**Box 5** / Vis empaquetées  
séparément dans la **boîte no.5**

40mm Bolts /  
Vis (40mm)

3 Drawer Unit /  
Unité de 3 tiroirs

**3B** Attach the Ladder to the Stretcher. /  
Attacher l'échelle au rail  
d'étirement.



**G**