

# UNIDORM

90 | 140 | 160 | 180 | 200

Aufbauanleitung | *Assembly instructions*



**Hallo,**

Sie haben sich für ein UNIDORM Bett entschieden. Das freut uns sehr und ist eine gute Wahl. Mit UNIDORM haben Sie ein Bett erworben, das Sie lange begleiten und Ihnen hoffentlich viel Freude bereiten wird. Wir möchten Ihnen gern ein wenig über die Geschichte und Herstellung Ihres Bettes erzählen.

Ein Bett ist ein Bett ist ein Bett: Mit UNIDORM haben wir ein Bett gestaltet und produziert, das sich in seiner Form auf die wesentlichen Funktionen reduzieren lässt. Vier Beine, zwei Seitenteile, ein Kopf- und ein Fußteil – der Archetyp eines Bettes.

So ehrlich und bestimmt wie das Design, ist auch die Materialität und Verarbeitung. UNIDORM wird vollständig in Berlin gefertigt. In unserer eigenen Werkstatt verarbeiten wir rohe Eichenstämmen aus nachhaltiger Forstwirtschaft zu den Seiten- und Fußteilen des Bettes. Dabei verleimen wir pro Bauteil zwei, höchstens drei, durchgehende astreine Lamellen. Die geschliffene Oberfläche wird mit natürlichem Bio-Hartöl behandelt. Dadurch bleibt sie atmungsaktiv und wird nicht versiegelt. Das Holz behält außerdem seine natürliche Struktur und die ruhige Eichenmaserung kommt besonders gut zur Geltung.

Das hohe Kopfteil von UNIDORM besteht aus Linoleum beschichteter Pappelspanplatte mit einer Eichenvollholzkante. Überraschend für viele: Linoleum ist ein natürlicher Werkstoff, der aus Leinöl, Harzen, Holz- und Kalksteinmehl sowie unbedenklichen Farbpigmenten besteht. Es besitzt eine angenehme Haptik und Wärme im direkten Hautkontakt. Linoleum ist per se antistatisch und dadurch natürlich hygienisch und leicht zu reinigen.

Nicht alle Teile des Bettes können wir selbst herstellen, uns ist aber eine nachhaltige Produktion mit kurzen Lieferketten wichtig. Deshalb erfolgt die Fertigung der Metallkomponenten des Bettes durch Berliner Partnerunternehmen, mit denen wir schon seit vielen Jahren zusammenarbeiten.

Haben Sie viel Freude mit Ihrem Bett und schlafen Sie gut!

**Hello,**

*Congratulations on your decision to own a UNIDORM bed. You've made a good choice, as with UNIDORM you now have a bed that you will certainly enjoy for many years to come. We'd like to now tell you a bit about your bed's story and how it was manufactured.*

*A bed is a bed is a bed. With UNIDORM, we've designed and produced a bed that can be reduced in form to the essential functions: four legs, two side elements, a headboard and a footboard – the archetype of a bed.*

*As honest and assertive as the design is the choice of materials and the workmanship. UNIDORM is 100% produced in Berlin. In our own workshop, we process raw oak logs from sustainable forest management into the side and foot elements of the bed. In the process, we glue two, maximum three absolutely flawless panels per component. The finished surface is treated with natural organic hard oil. This ensures that the wood stays breathable and isn't sealed, while also keeping its natural structure and bringing the oak grain to the forefront.*

*UNIDORM's high headboard is constructed of linoleum surfaced poplar particleboard with a solid oak edge. Some may be surprised that linoleum is a natural material, which consists of linseed oil, resins, wood and limestone powder, as well as harmless color pigments. It has a pleasant touch and transmits a warm sensation to the skin. Linoleum is antistatic per se, which makes it naturally hygienic and easy to clean.*

*While we cannot produce all of the bed's parts ourselves, we do place great importance on sustainable production with short supply chains. That is why, when it comes to the manufacturing of metal components, we use the services of Berlin-based partner companies with whom we have been working closely for years.*

*Enjoy your bed, sleep tight and sweet dreams!*

**Ihr bartmann berlin Team**

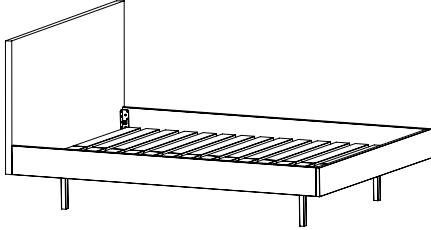
**Your bartmann berlin Team**

# INHALTSÜBERSICHT

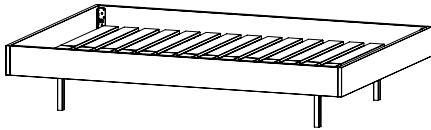
## INDEX

**SICHERHEITSHINWEISE & PFLEGEHINWEISE** *SAFETY & CARE* 5

**UNIDORM MIT KOPFTEIL** *WITH HEADBOARD* 6



**UNIDORM BASIC OHNE KOPFTEIL** *WITHOUT HEADBOARD* 12



**ALLGEMEINE INFORMATIONEN** *GENERAL INFORMATION* 18

**KONTAKT** *CONTACT* 19

# SICHERHEITSHINWEISE

## SAFETY

Für eine sichere Montage sollte das Bett von **mind. 2 Personen** aufgebaut werden.  
*To ensure safety, **at least 2 people** should carry out assembly.*



Stellen Sie sicher, dass bei der Montage **ausreichend Platz** zur Verfügung steht.  
*Make sure there is **enough room** to assemble the bed.*



## PFLEGEHINWEISE

### Eiche-Rahmenteile

Mit einem weichen, trockenen Tuch regelmäßig reinigen. Vermeiden Sie es, nasse Gegenstände direkt auf die Fläche zu stellen. Zu viel Wärme kann das Holz austrocknen und lässt Massivholz rissig werden. Eiche enthält Gerbsäure und kann in Verbindung mit Feuchtigkeit und Eisen zu Verfärbungen führen. Diese sind nicht schädlich.

### Linoleum-Kopfteil

Lose aufliegender Schmutz kann durch staubbundene Tücher entfernt werden. Zur Beseitigung haftender Verschmutzungen ein geeignetes Reinigungsmittel entsprechend der Herstellerangabe (z.B. ein Hand-Spülmittel) in Wasser lösen. Ein weiches Tuch mit Reinigungslösung tränken und gut auswringen. Damit die Linoleumoberfläche sauberwischen. Bei hartnäckigen Verschmutzungen und Flecken, das unverdünnte Reinigungsmittel (z.B. Harell Reinigungslösung) auf ein weiches Tuch geben und die Verschmutzungen damit abwischen, ggf. ein weißes Reinigungspad (Vorsicht!) verwenden. Den gelösten Schmutz mit einem sauberen, saugfähigen Tuch aufnehmen und anschließend die Fläche mit einem mit klarem Wasser befeuchteten Tuch nebefeucht nachwischen. Von der Benutzung eines Pflegesets raten wir Ihnen ab. Diese sind meist ölhaltig und verursachen unschöne Glanzstellen.

**Bitte verwenden Sie keine lösemittelhaltigen Reinigungsmittel** wie z.B. Testbenzin, Aceton oder Nagellackentferner, da sie die Oberfläche zerstören.

## CARE

### Oak frame parts

*Clean regularly with a soft, dry cloth. Avoid placing wet or moist objects directly onto the surface. Exposure to excessive warmth can cause the wood to dry and can lead to cracks. Oak contains tannic acid, which in combination with moisture and iron can lead to discoloration. Such effects are harmless.*

### Linoleum headpiece

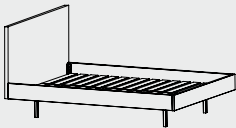




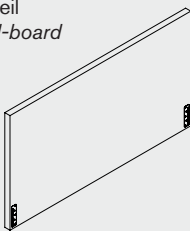
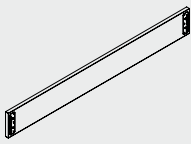
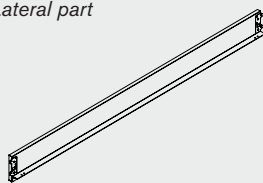
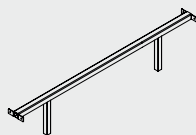
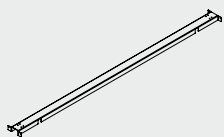
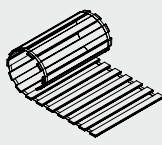
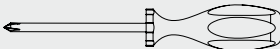
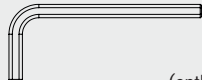
*Loose accumulations of dirt are best removed with dust-binding cloths. To remove adherent dirt, we recommend using a mild dishwashing detergent or another suitable cleaning agent according to manufacturer instructions (diluted in water). Soak a soft cloth in the rinsing solution and wring it out well. Then wipe the linoleum surface clean. To remove more persistent dirt and stains, apply the undiluted cleaning solution (e.g. Harell) directly on the cloth and clean the stain. If necessary, use a white cleaning pad (with care!). Collect the dirt with a clean, absorbent cloth before finally wiping the surface with a slightly damp cloth. We advise against the use of a care set, as these usually contain oil and can cause unattractive glossy irregularities.*

**Please do not use solvent-based cleaning agents** such as turpentine, white spirit, acetone or nail polish remover, as these can damage the surface.

Bei Fragen zu einem bartmann berlin Produkt stehen wir Ihnen gerne jederzeit zur Verfügung.

*If you have any questions regarding a bartmann berlin product, please contact us.*

# UNIDORM MIT KOPFTEIL WITH HEADBOARD

 <p><b>BAUTEILE / INHALT</b> <i>COMPONENTS / CONTENTS</i></p>	 <p><b>8 x</b></p>	 <p><b>8 x</b></p>	 <p><b>2 x</b></p>	 <p><b>2 x</b></p>
	<p><b>Kopfteil</b> <i>Head-board</i></p>  <p><b>1 x</b></p>	<p><b>Fußteil</b> <i>Foot part</i></p>  <p><b>1 x</b></p>		
	<p><b>Seitenstrebe</b> <i>Lateral part</i></p>  <p><b>2 x</b></p>	<p><b>Beinstrebe</b> <i>Leg part</i></p>  <p><b>2 x</b></p>		
	<p><b>Mittelstrebe</b> <i>Middle part</i></p>  <p><b>1 x</b> (nicht enthalten bei Unidorm 90) <i>(not included with Unidorm 90)</i></p>	<p><b>Rollrost</b> <i>Slat roll</i></p>  <p><b>2 x</b> (optionale) <i>(optional)</i></p>		
	<p><b>WAS SIE BENÖTIGEN</b> <i>WHAT YOU WILL NEED</i></p> 	 <p>(enthalten) <i>(included)</i></p>		

Bitte beachten Sie, dass das Schraubenpaket, das Sie mit Ihrem Kauf erhalten haben, sowohl für die Unidorm als auch für die Unidorm Basic geeignet ist. Daher haben Sie nach der Montage vier zusätzliche Schrauben übrig.

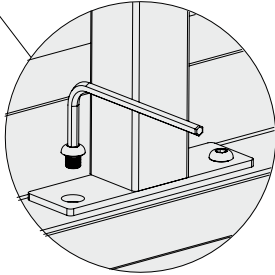
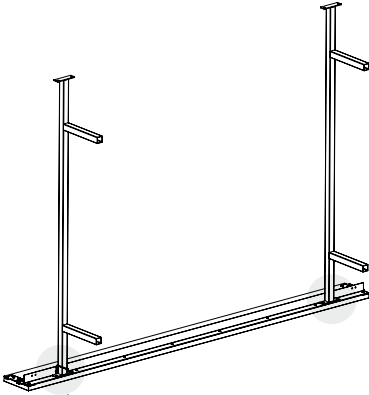
Please note that the screw package you received with your purchase are made to fit with both Unidorm and Unidorm Basic version. Therefore, you will have four extra unnecessary screws after the assembly.

# UNIDORM MIT KOPFTEIL WITH HEADBOARD

Um Kratzer zu vermeiden, decken Sie den Boden ab, z.B. mit dem Karton der Unidorm-Verpackung.

To avoid scratches, cover the floor with something, like the cardboard box for example.

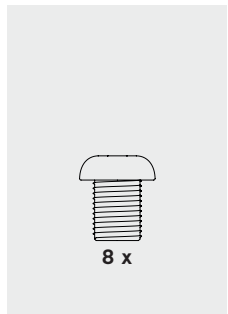
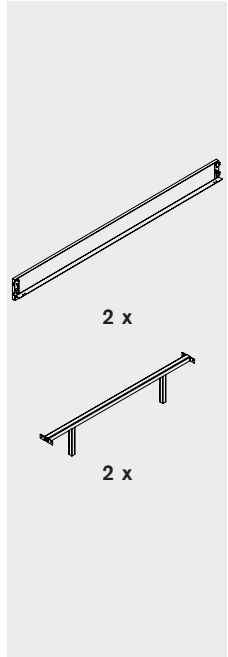
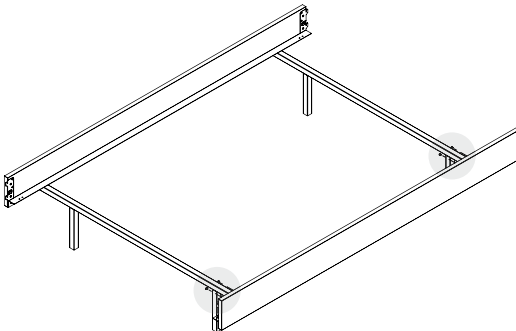
1



! Schrauben jetzt noch nicht  
■ komplett anziehen.  
*Do not tighten the screws  
completely yet.*

Nun die Teile auf die Füße stellen. Befestigen Sie dann die andere Seitenstrebe.  
*Then put the construction on its feet and fix the second lateral part.*

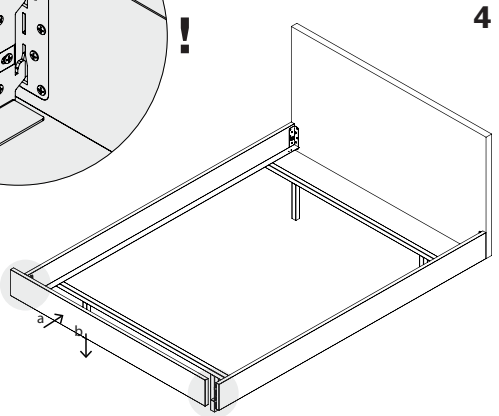
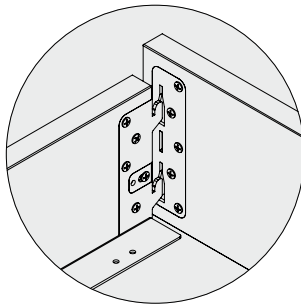
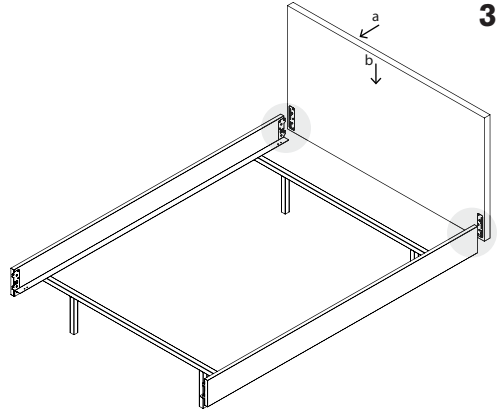
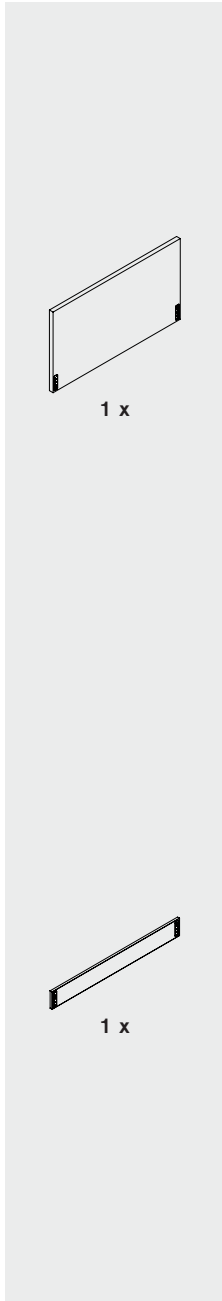
2



Maßstab Scale 1:1



# UNIDORM MIT KOPFTEIL WITH HEADBOARD

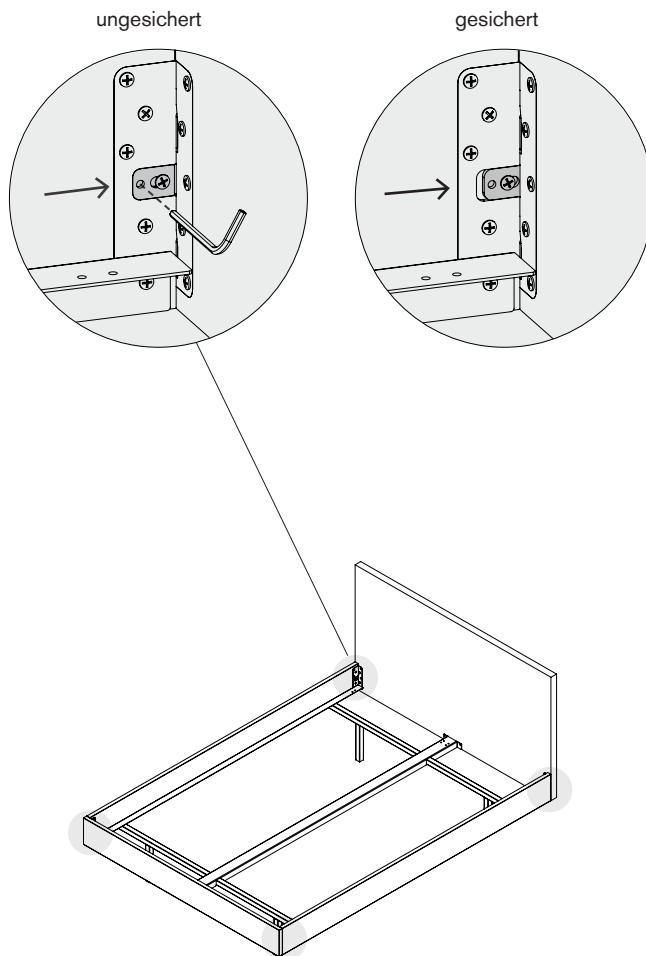


! Sollte das Zusammenstecken der Seiten-, Fuß- oder Kopfteile auch mit etwas Kraftaufwand nicht gelingen, lösen Sie die Schrauben der Metallbeschläge um eine halbe Drehung. Durch die geringere Spannung sollten die Teile nun leicht ineinandergreifen. Nach dem erfolgreichen Zusammenstecken, die Schrauben wieder festziehen.

*If the mating of the side, foot or head parts can not be achieved with some effort, loosen the screws of the metal fittings by half a turn. Due to the lower tension, the parts should now mesh easily. After successful mating, tighten the screws again.*



5



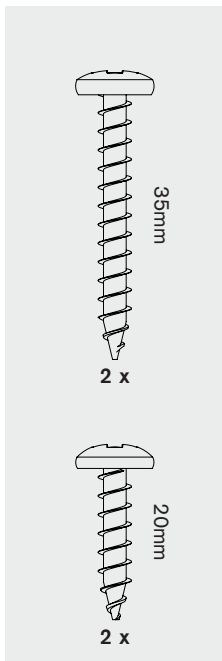
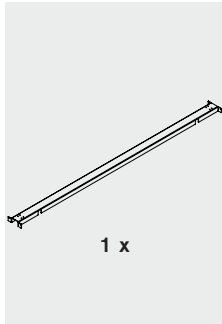
(enthalten)  
(included)



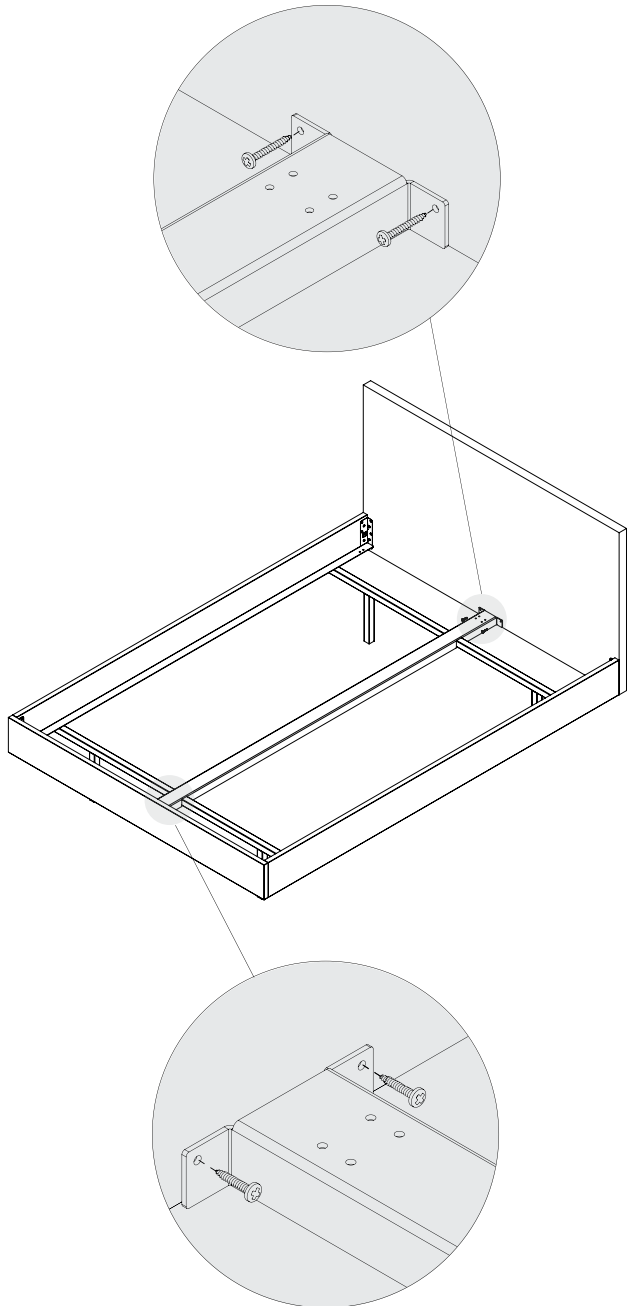
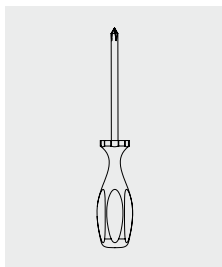
An jedem Eckbeschlag das Sicherungsplättchen in den dafür vorgesehenen Schlitz schieben. Zur Hilfe können Sie den Inbusschlüssel verwenden. Anschließend mit dem Schraubenzieher fest anziehen.

*To secure each corner fitting, slide the security plate into the slot provided. Use the Allen key to help and tighten firmly with the screwdriver.*

UNIDORM MIT KOPFTEIL WITH HEADBOARD

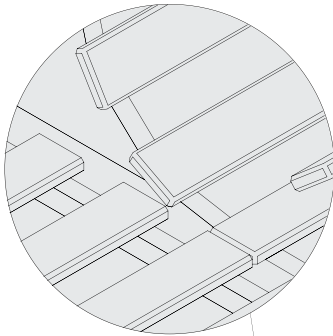


Maßstab Scale 1:1

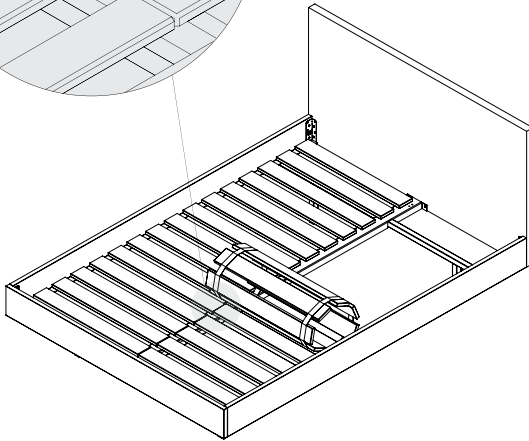


# UNIDORM MIT KOPFTEIL WITH HEADBOARD

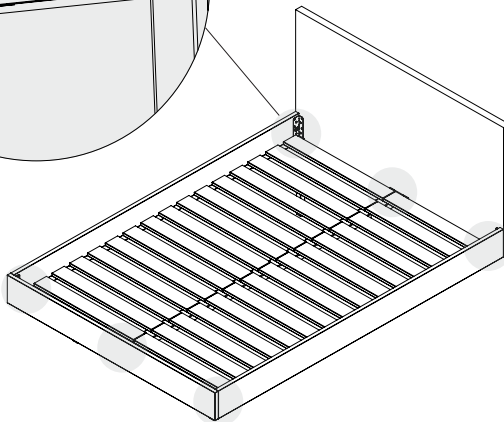
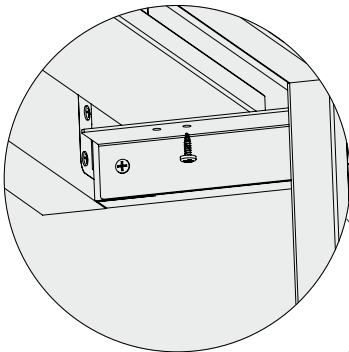
7



Die Textilbahn des Rollrosts  
sollte nach unten zeigen.  
*The textile strip of the slat roll  
must face down.*







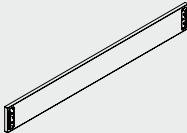
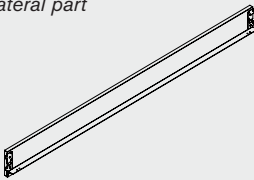
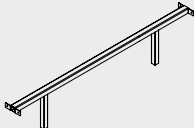
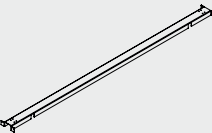
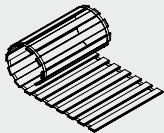
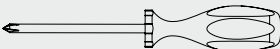
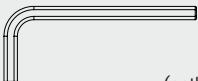
8



Maßstab Scale 1:1



# UNIDORM BASIC OHNE KOPFTEIL *WITHOUT HEADBOARD*

 <p><b>BAUTEILE / INHALT</b> <i>COMPONENTS / CONTENTS</i></p>	 <p><b>8 x</b></p>	 <p><b>8 x</b></p>	 <p><b>4 x</b></p>	
				<p><b>Kopfteil und Fußteil</b> <i>Head and Foot part</i></p>  <p><b>2 x</b></p>
	<p><b>Seitenstrebe</b> <i>Lateral part</i></p>  <p><b>2 x</b></p>	<p><b>Beinstrebe</b> <i>Leg part</i></p>  <p><b>2 x</b></p>		
	<p><b>Mittelstrebe</b> <i>Middle part</i></p>  <p><b>1 x</b> (nicht enthalten bei Unidorm 90) <i>(not included with Unidorm 90)</i></p>	<p><b>Rollrost</b> <i>Slat roll</i></p>  <p><b>2 x</b> (optionale) <i>(optional)</i></p>		
	<p><b>WAS SIE BENÖTIGEN</b> <i>WHAT YOU WILL NEED</i></p> 	 <p>(enthalten) <i>(included)</i></p>		

Bitte beachten Sie, dass das Schraubenpaket, das Sie mit Ihrem Kauf erhalten haben, sowohl für die Unidorm UD- als auch für die UDO-Version geeignet ist. Daher haben Sie nach der Montage vier zusätzliche Schrauben übrig.

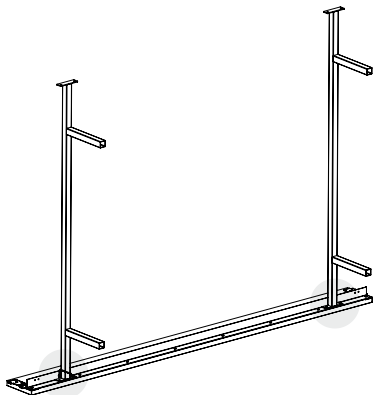
*Please note that the screw package you received with your purchase are made to fit with both Unidorm UD and UDO version. Therefore, you will have four extra unnecessary screws after the assembly.*

## UNIDORM BASIC OHNE KOPFTEIL WITH HEADBOARD

Um Kratzer zu vermeiden, decken Sie den Boden ab, z.B. mit dem Karton der Unidorm-Verpackung.

To avoid scratches, cover the floor with something, like the cardboard box for example.

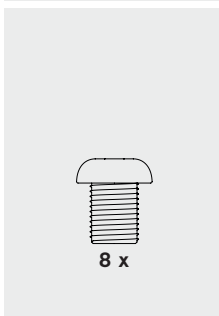
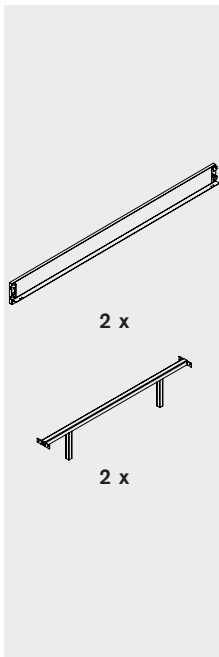
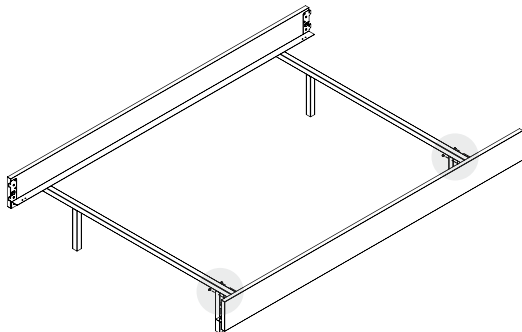
1



! Schrauben jetzt noch nicht  
■ komplett anziehen.  
*Do not tighten the screws  
completely yet.*

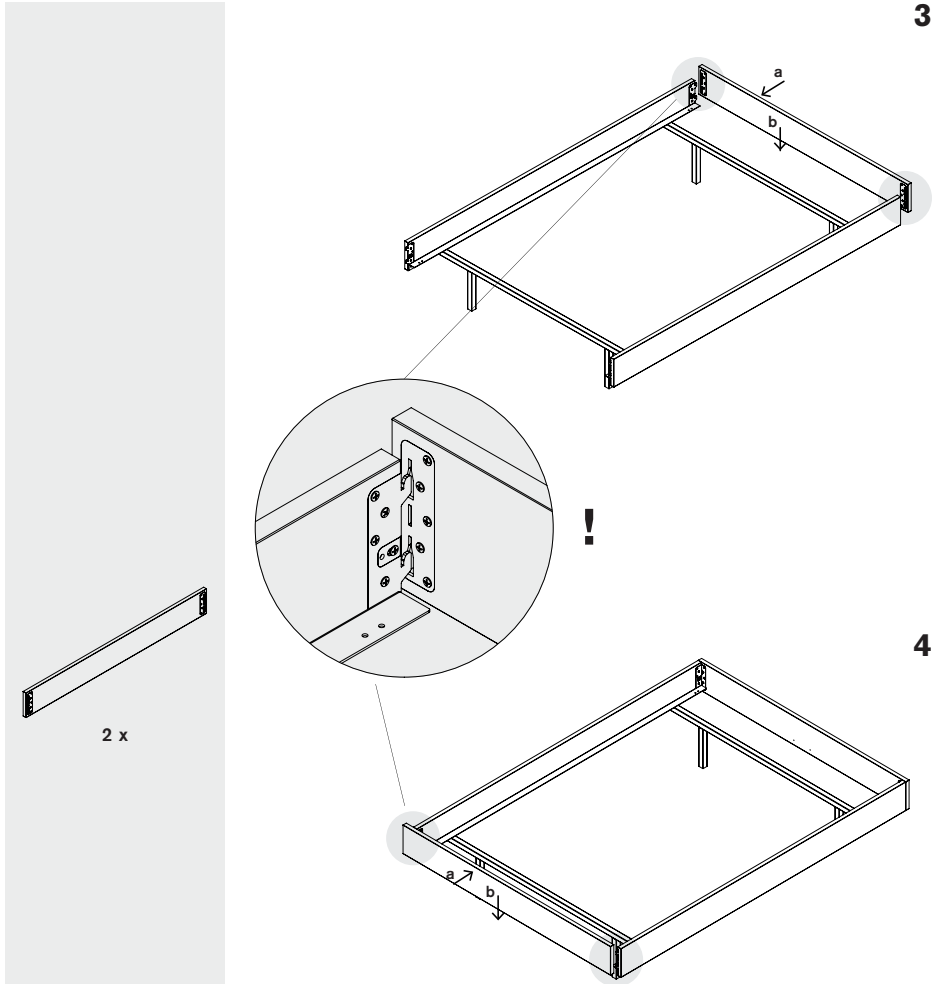
Nun die Teile auf die FüÙe stellen. Befestigen Sie dann die andere Seitenstrebe.  
*Then put the construction on its feet and fix the second lateral part.*

2



Maßstab Scale 1:1

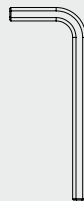
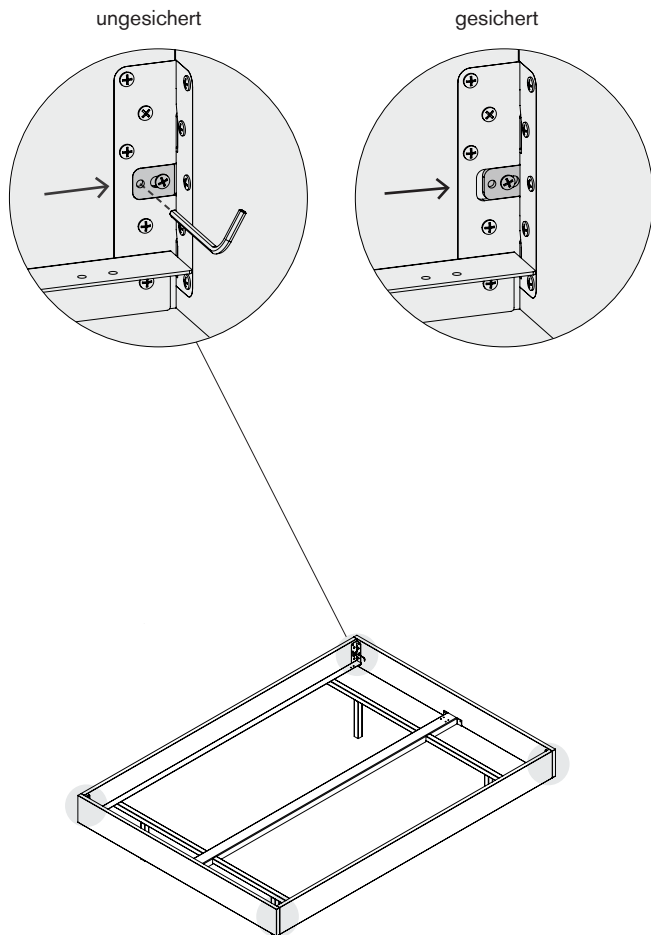




- ▼ Sollte das Zusammenstecken der Seiten- Fuß oder Kopfteile auch mit etwas Kraftaufwand nicht gelingen, lösen Sie die Schrauben der Metallbeschläge um eine halbe Umdrehung. Durch die geringere Spannung sollten die Teile nun leicht ineinandergreifen. Nach dem erfolgreichen Zusammenstecken, die Schrauben wieder festziehen.

*If the mating of the side, foot or head parts can not be achieved with some effort, loosen the screws of the metal fittings by half a turn. Due to the lower tension, the parts should now mesh easily. After successful mating, tighten the screws again.*

5

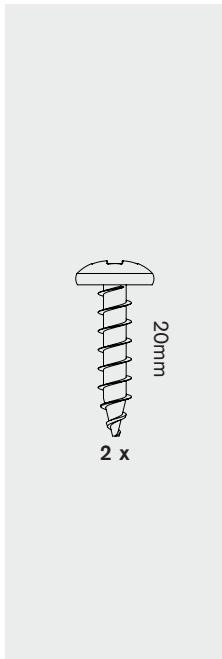
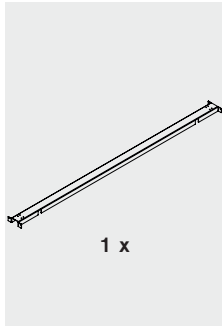


(enthalten)  
(included)

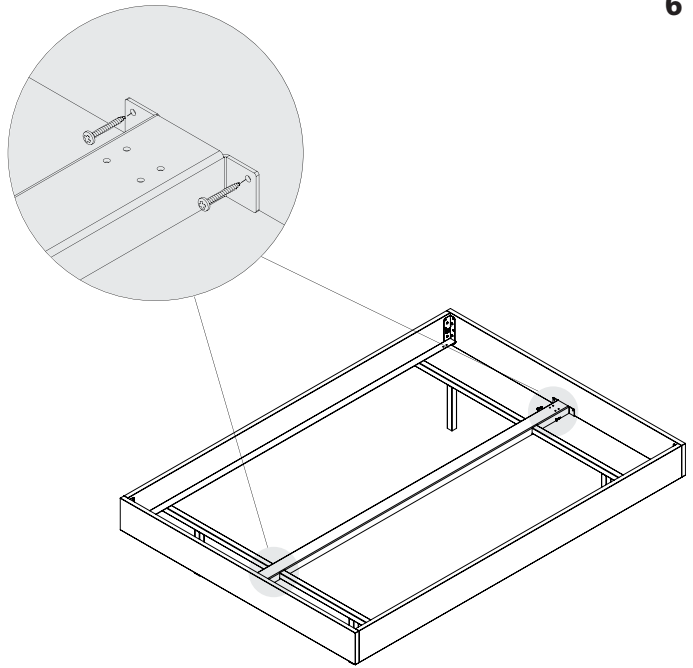
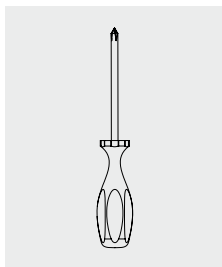


An jedem Eckbeschlag das Sicherungsplättchen in den dafür vorgesehenen Schlitz schieben. Zur Hilfe können Sie den Inbusschlüssel verwenden.  
Anschließend mit dem Schraubenzieher fest anziehen.  
*To secure each corner fitting, slide the security plate into the slot provided.  
Use the Allen key to help and tighten firmly with the screwdriver.*

UNIDORM BASIC OHNE KOPFTEIL *WITHOUT HEADBOARD*



Maßstab *Scale* 1:1

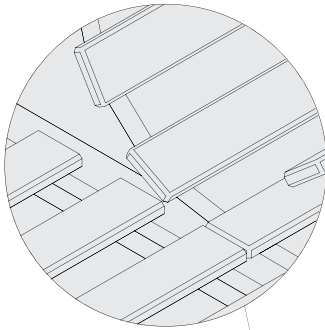


6

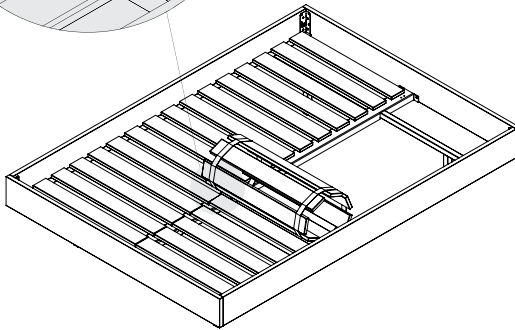


UNIDORM BASIC OHNE KOPFTEIL *WITHOUT HEADBOARD*

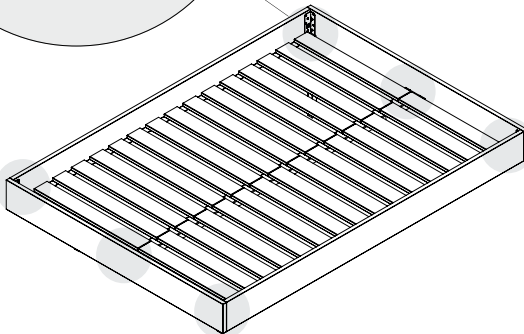
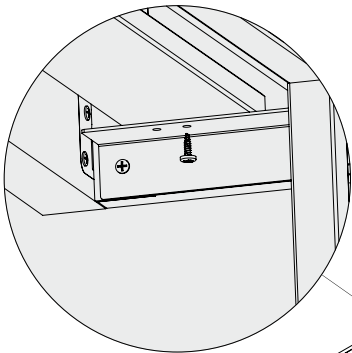
7



! Die Textilbahn des Rollrosts  
■ sollte nach unten zeigen.  
*The textile strip of the slat roll  
must face down.*



8

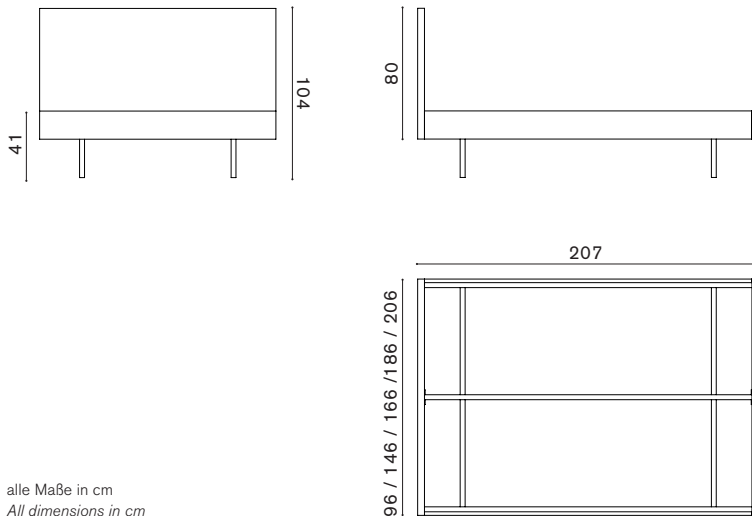


8 x

Maßstab *Scale* 1:1



## UNIDORM | ALLGEMEINE INFORMATIONEN *GENERAL INFORMATION*



alle Maße in cm  
All dimensions in cm

### Material

Massive Eiche geölt, Linoleum 4175 pebble, Stahlgestell pulverbeschichtet  
Oiled solid oak, Linoleum 4175 pebble, steel frame powder coated

### Maße / Size (cm)

Unidorm 90 | 96 × 207 × 104  
Unidorm 140 | 146 × 207 × 104  
Unidorm 160 | 166 × 207 × 104  
Unidorm 180 | 186 × 207 × 104  
Unidorm 200 | 206 × 207 × 104

UD und UDO 140, 160, 180 und 200 verfügen über eine Mitteltraverse für zwei Lattenroste | Die Einlegetiefe für Matratze und Lattenrost beträgt 13 cm.  
*UD and UDO 140, 160, 180 and 200 features a center crossbeam for two slatted frames | Insert mattress and slatted frame to a depth of 13 cm.*

### Design

bartmann berlin

### Hersteller/ producer

bartmann berlin

Bei Fragen zu einem bartmann berlin Produkt stehen wir Ihnen gerne jederzeit zur Verfügung.  
*If you have any questions regarding a bartmann berlin product, please contact us.*

**bartmann berlin**

**P** +49 (0)30 50 919 821

**F** +49 (0)30 52 666 127

**M** [brief@bartmannberlin.de](mailto:brief@bartmannberlin.de)

**Studio und Produktion**

Saalburgstraße 3A  
12099 Berlin

**Showroom**

Hasenheide 12  
10967 Berlin

[www.bartmannberlin.de](http://www.bartmannberlin.de)

[www.facebook.com/bartmannberlin.de](https://www.facebook.com/bartmannberlin.de)

[www.instagram.com/bartmann\\_berlin](https://www.instagram.com/bartmann_berlin)

bartmann  
berlin

---



Danke für den Kauf!  
*Thank you for your purchase!*