

安全上のご注意 〈必ずお守りください〉

警告 死亡または重傷を負うおそれがある内容です。

- ・この製品は家庭用電化製品です。
- ・この製品は照明器具ではありません。

してはいけない「禁止」内容です。

- ・USBコネクタやUSBコードを傷つけたり、加工したり、熱器具に近づけたり、無理に曲げたり、ねじったり、引っ張ったり、重いものをのせたり、束ねたりしない。
- ・濡れた手でUSBコネクタを抜き差ししない。
- ・火気のそばや炎天下などの高温の場所で使用・放置しない。
- ・湿度の高い場所や水のかかる場所で使用しない。
- ・乳幼児やペットの手が届くところで使用・保管しない。
- ・本体を分解、修理、改造をしない。
- ・本体を水洗いしない。
- ・医療用吸入器(ネブライザー)ではありませんので、噴霧口から噴霧される精油を故意に吸引しないでください。

！ 実行しなければならない「強制」内容です。

- ・必ず付属のUSBコードを使用する。
- ・お手入れの際はUSBコードを抜き、必ず本体の運転が停止してから行う。
- ・本体のUSBコネクタ接続部やUSBコネクタにホコリがたまっていないか定期的に点検し、ホコリを取り除く。
- ・使用中、USBコネクタやUSBコードが異常に熱くなったり、本体から煙や異常なおいが出るような時は、直ちに使用を中止し、当社サービスセンターへお問い合わせください。
- ・使用しない時はUSBコネクタを抜く。
- ・ご使用中に気分が悪くなった場合は、直ちに使用を中止し通気性のよい場所で安静にしてください。気分が回復しない場合は医師の診察を受けてください。

01

安全上のご注意 〈必ずお守りください〉

注意 軽傷を負うことや、物的損害が発生するおそれがある内容です。

してはいけない「禁止」内容です。

- ・倒したり、落としたり、強い衝撃を与えない。
- ・使用中は持ち運ばない。
- ・スプレーなど殺虫剤をかけたり、油や薬品を使う場所で使用しない。
- ・本体を横向きに置いて使用しない。
- ・オイルを本体へ直接垂らさない。
- ・フラスコにオイル、無水エタノール以外の液体や異物を入れない。
- ・噴霧口を手や物で覆わない。
- ・本体を横向きに置いて使用しないでください。
- ・USBコネクタは根元まで確実に差し込み、傷んだUSBコネクタ、USBコードは使用しない。
- ・5V、1.0A以外の電源アダプタは使用しない。
- ・室内の安定した水平な場所に置き、風の強い窓際やテレビやパソコンなどの電子機器の近くで使用しない。

！ 実行しなければならない「強制」内容です。

- ・必ずエッセンシャルオイル（100%精油）を使用する。香水や合成香料を含むアロマオイルなどは使用しない。また、オイルは薄めずに原液のまま使用する。
- ・オイルが本体に付いた時は、すぐに拭き取る。
- ・オイルをフラスコに注ぐ時はオイルが手に触れないように注意する。万一肌についた場合はすぐに石鹸で洗う。
- ・長期間ご使用にならない場合は、「お手入れ方法」に従って洗浄を行い保管する。
- ・フラスコ、サイレンサーはガラス製のため、取り扱いには十分注意する。
- ・噴霧されるオイルが家具、壁、カーテンなどにあたらないように注意する。

02

ブレンドエッセンシャルオイルについて 〈必ずお守りください〉

エッセンシャルオイル（精油）は植物由来の香り成分です。オイルの特性上、時間の経過とともに、揮発による量の減少、香りが変化することがあります。また、おりや濁りが生じることがありますが、あくまで品質には問題ありません。

使用上の注意

- ・食品ではありません。飲用しないでください。
- ・肌につけないでください。
- ・使用中、異常を感じた場合は、すぐに使用を中止してください。
- ・ペットのいる場所で、ディフューザーを使用しオイルを香らせることはお控えください。特にケージやカゴ内で飼育している小動物（鳥やフェレットなど）のいる空間では使用しないでください。
- ・オイルがこぼれた場合は、すぐにティッシュなどで拭き取ってください。シミになったり、プラスチックや家具の塗装、人工大理石などを溶かす場合がありますので、ご注意ください。
- ・オイルの香りの中に長時間いると、香りを感じづらくなる場合があります。長時間使用する際は適宜空気の入替えをしてください。

保管上の注意

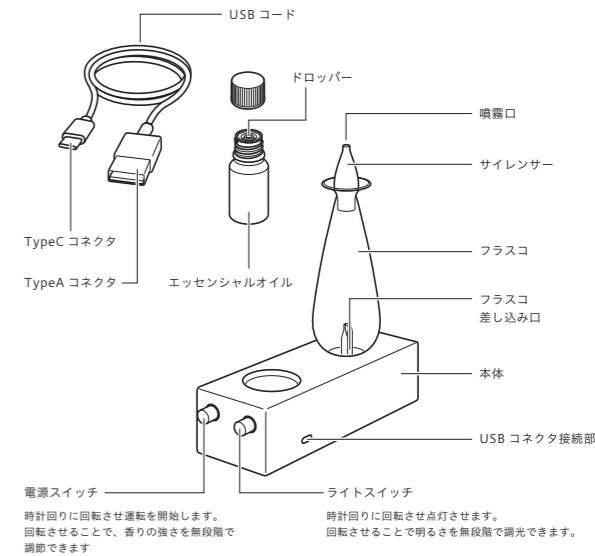
- ・揮発、漏れを防ぐため、使用後はすぐにキャップをしっかり閉め、立てた状態保管してください。
- ・高温多湿、直射日光のあたる場所には保管しないでください。
- ・誤飲などを防ぐため、小さなお子様やペットの手が届くところには保管しないでください。

トラブルの処置

- ・誤って飲んだ時
口の中にオイルが残っている場合は大量の水で口をすすいでください。
飲み込んでしまった場合は、吐かずにオイルを持参の上、すぐに専門医にご相談ください。
- ・目に入った時
こすらず大量のきれいな水で目を洗い、オイルを持参の上、すぐに専門医にご相談ください。
- ・肌についた時
すぐに石鹸でよく洗ってください。異常の出た場合は、オイルを持参の上、専門医にご相談ください。
- ・引火した時
火近づけると引火する場合があります。万一火が付いた場合は、水をかけず消火器または毛布等で空気を遮断し、消火してください。

03

各部の名称



※本文中の「オイル」とは「エッセンシャルオイル(精油)」を指します。

04

準

05

オイルの種類を変更する時

フラスコ内のオイルを別の容器に移して、フラスコ内を「お手入れ方法」に従って洗浄してから、別の種類のオイルを入れてください。

お手入れ方法

フラスコ

フラスコ内部のオイル管は詰まり防止のために定期的な洗浄が必要です。（1週間に1回程度）市販の無水エタノールで洗浄してください。

- ① 電源を切り、フラスコ内のオイルを別の容器に移して、空にします。
- ② フラスコにエタノールを注ぎ入れます。（エタノールの量は最少～最大の範囲で調整してください）
- ③ 2～3分間運転する。
- ④ エタノールを捨て、フラスコをよく乾燥させる。
※洗浄に使用したエタノールはティッシュや布に浸み込ませて、お住まいの地域の法律に従い適切に廃棄してください。

本体

やわらかい布で汚れを拭き取る。
汚れがひどい時は、水かぬるま湯で薄めた台所用中性洗剤を含ませた布を固く絞って拭き取ってください。
※みがき粉や金属たわし、ベンジン、シンナー等は使用しないでください。

長期間ご使用にならない場合

各部のお手入れをした後、よく乾燥させてから直射日光、高温多湿をさけて保管してください。

07

故障かな？

ご使用中に異常が生じた時は次の点を確認してください。
それでも異常がある場合は直ちにUSBコードを抜き、当社サービスセンターにご連絡ください。

運転しない／ライトが点灯しない

- ・USBコードは正しく接続されていますか？
→USBコネクタ接続部を確認してください。
USBコードを一度抜いて、挿しなおしてから、動作を確認してください。
- ・電源スイッチがOFFになっていませんか？
→電源スイッチのつまみを時計まわりにカチッと音がするまで回して電源を入れてください。
- ・自動タイマーで停止したままになっていませんか？
→自動停止後は一旦電源スイッチをOFF位置までカチッと音がするまで戻してから、時計回りに回転させて運転を再開してください。

香りがしない

- ・オイルの量は適量ですか？
→適量の目安は「準備」を参照ください。
- ・サイレンサーは正しく装着されていますか？
→噴霧口が上を向くように装着してください。
- ・フラスコ内部のオイル管や空気が破損していませんか？
→破損した場合、直ちに使用を中止してください。
- ・古いオイルを使用していませんか？
→古いオイルを使用した場合、香りが弱いとすることがあります。
新しいオイルを使用してください。

オイルが漏れる

- ・オイルの量は適量ですか？
→適量の目安は「準備」を参照ください。

08

製品仕様

品名：ランプ×アロマディフューザー ウッド
品番：SLA-WO-1
噴霧方式：ネブライザー式
定格入力：DC5V/1A
動作温度範囲：0～40℃
芳香範囲目安：約6～30畳（自社調べ）
運転間隔：間欠運転（開始時90秒運転、以降70秒停止、20秒運転）
噴霧量：無段階調節
ライト調光：無段階調光
自動停止機能：約2時間後に自動停止（ライトのみ点灯している場合は自動停止しません）
外形寸法：本体部/約L175xW55xH45mm ガラス部含む/約L175xW55xH185mm
質量：約300g
USBコード長：約1.0m
主な材質：木、ガラス
付属品：USBコード x 1、ブレンドエッセンシャルオイル（5ml） x 1
原産国：中国

09

アフターサービスについて

1. 製品保証書（添付）

「お買上月日」と「販売店名」など所定事項の記入および記載内容をご確認の上、お買上げの販売店からお受け取りください。内容をよくお読みの上、大切に保管してください。

2. 保証期間：お買上げ日から本体 1 年間 ※本体のみ

お買い求めになってから 1 年間は保証書記載の内容に基づき無料修理いたします。保証書に記載のない場合は、レシートなどご購入期日を証明するものをご提示ください。

3. 修理をご依頼される時

「故障かな？」に従い商品をご確認ください。それでも直らない時は、当社サービスセンターへご連絡ください。

4. 補修用性能部品の保管期間

この商品の補修用性能部品の最低保有年数期間は、製造打ち切り後6年間です。
補修用性能部品とは、その製品の機能を維持するための必要部品です。

5. お問い合わせ先について

製品についてのお問い合わせは「株式会社三栄コーポレーション サービスセンター」へご連絡ください。

お問い合わせ先

株式会社三栄コーポレーション サービスセンター

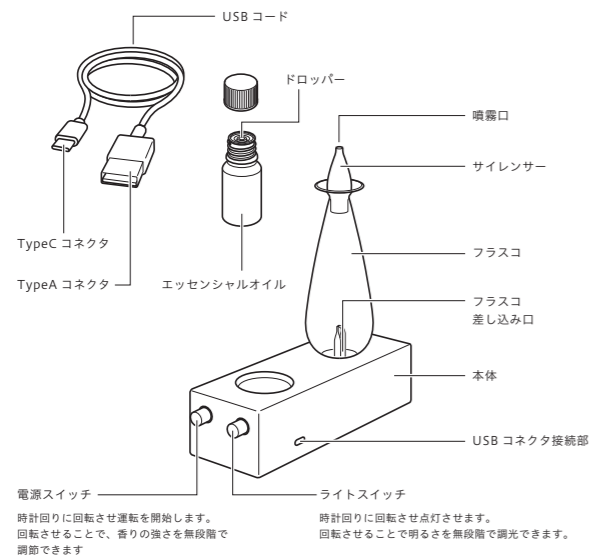
フリーダイヤル：0120-779-702 受付時間 月～金 午前9時～午後5時
※土・日・祝日・年末年始などの長期連休をのぞく

10

無

11

各部の名称



準備

1. 電源を接続する

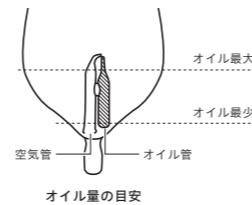
- ①付属のUSBコードのTypeCコネクタを本体のUSBコネクタ接続部へ接続します。
 - ②TypeAコネクタを市販のUSB電源アダプターに接続します。
- ※定格入力「DC5V/1A」に対応したものを使用してください。

2. フラスコを本体へセットする

- ・本体を押さえながらフラスコをフラスコ差し込み口に差し込みます。
- ※フラスコ差し込み口に強い力を加えると、フラスコの根元が折れる場合がありますのでご注意ください。
- ※フラスコを本体から引き抜く際は、しっかりと本体を押さえながら、ゆっくりと垂直に引き抜いてください。

3. オイルをフラスコに入れる

- ・サイレンサーを取り外して、フラスコにオイルを入れます。
- ・オイルの量は最少～最大の範囲で調節してください。
- ※オイルを入れる際は、ボトルを揺らさずにゆっくり斜めに傾け、ドロッパー(中栓)から1滴ずつ垂らしてください。
- ※オイルの量が適切ではない場合、正常に動作しなかったり、故障の原因になります。



4. サイレンサーを取り付ける

- ・噴霧口が上を向くように、フラスコへ取り付けます。
- ※サイレンサーの上下に注意してください。上下を正しく取り付けないと香りが広がりにくくなります。

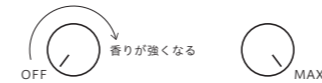
使用方法

1. 運転を開始する

- ・電源スイッチを時計回りに回して運転を開始します。(カチッと音がします)

2. 香りの強さを調節する

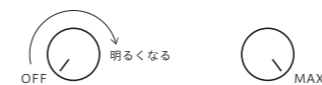
- ・電源スイッチを時計回りに回して香りの強さを調節します。
- 香りの強さは無段階で調節できます。



- ・消し忘れ防止のため運転開始から2時間後に自動的に運転が止まります。
- ※ライトが点灯している場合はライトも自動的に消灯します。
- ※運転を再開する場合は一旦電源スイッチをOFF位置まで戻してから時計回りに回転させて運転を再開してください。

3. ライトをつける

- ・ライトスイッチを時計回りに回してライトを点灯させます。
- 明かりの強さは無段階で調光できます。
- ・ライトを消灯する時は、ライトスイッチを反時計回りにカチッと音がするまで回します。



4. 運転を止める

- ・電源スイッチを反時計回りにカチッと音がするまで回します。

アフターサービスについて

1. 製品保証書(添付)

「お買上年月日」と「販売店名」など所定事項の記入および記載内容をご確認の上、お買上げの販売店からお受け取りください。内容をよくお読みの上、大切に保管してください。

2. 保証期間: お買上げ日から本体 1年間 ※本体のみ

お買い求めになってから1年間は保証書記載の内容に基づき無料修理いたします。保証書に記載のない場合は、レシートなどご購入期日を証明するものをご提示ください。

3. 修理をご依頼される時

「故障かな?」に従い商品をご確認ください。それでも直らない時は、当社サービスセンターへご連絡ください。

4. 補修用性能部品の保管期間

この商品の補修用性能部品の最低保有年数期間は、製造打ち切り後6年間です。補修用性能部品とは、その製品の機能を維持するための必要部品です。

5. お問い合わせ先について

製品についてのお問い合わせは「株式会社三栄コーポレーション サービスセンター」へご連絡ください。

お問い合わせ先

株式会社三栄コーポレーション サービスセンター

フリーダイヤル: 0120-779-702 受付時間 月～金 午前9時～午後5時
※土・日・祝日・年末年始などの長期連休をのぞく

無料修理規定

- 取扱説明書、本体貼付ラベル等の注意書きに従った正常な使用状態で故障した場合には、当社が無料修理させていただきます。
 - 無料修理をご依頼になる場合には、商品と本書をご持参ご提示のうえ、お買上げの販売店にご依頼ください。
 - ご転居の場合には事前にお買上げの販売店、又は当社サービスセンターへご相談ください。
 - ご購入商品等で本保証書に記入してあるお買上げ販売店に修理をご依頼できない場合には、当社サービスセンターへご相談ください。
 - 保証期間内でも次の場合には有料修理になります。
 - (イ) 使用上の誤り及び不当な修理や分解・改造等による故障及び損傷。
 - (ロ) お買上げ後の落下等による故障及び損傷。
 - (ハ) 火災、地震、水害、落雷、その他の天災地災、公害や異常電圧による故障及び損傷。
 - (ニ) 一般家庭用以外(例えば、業務用・店舗等での使用、事務所・研究室等での使用、車両、船舶への搭載)に使用された場合の故障及び損傷。
 - (ホ) 本書の提示がない場合。
 - (ヘ) 本書にお買上げ年月日、お客様名、販売店印の記入のない場合、或いは字句を書き替えられた場合。
 - (ト) 取扱説明書に記載されていない方法で使用した場合の故障及び損傷。
 - (チ) 消耗部品は無料修理の適用除外となります。
 - 本書は日本国内においてのみ有効です。
 - 本書は再発行致しませんので大切に保管してください。
- ※ お客様にご記入いただきました保証書記載の個人情報(お名前、ご住所、電話番号)は保証期間内のサービス活動、及びその後の安全点検活動のために利用させていただく場合がございますので、ご了承ください。
- ※ この保証書は、本書に明示した期間、及び条件により無料修理をお約束するものです。保証期間経過後の修理等についてご不明の場合は、お買上げの販売店又は当社サービスセンターにお問い合わせください。なお、この保証書によって、保証書を発行している者、及びそれ以外の事業者に対するお客様の法律上の権利を制限するものではありません。
- ※ 保証期間経過後の修理、補修用性能部品の保有期間について、詳しくは取扱説明書をご覧ください。
- ※ This warranty is valid only in Japan.

11

保証書

●品名/ランプ×アロマディフューザー ウッド ●品番/SLA-WO-1

お客様	お名前
	ご住所
	〒
	TEL ()
*お買上げ日	年 月 日
*販売店	

保証期間(お買上げ日より) / 対象部分: 本体 1年間

本書はお買上げ日から左記期間中故障が発生した場合には、無料修理規定の内容で無料修理をお約束するものです。ご購入いただきました個人情報の利用目的は裏面に記載しておりますのでご参照ください。

※販売店の皆様へのお問い合わせ: 必ず*印欄をご記入、ご捺印の上、お客様にお渡しください。

輸入販売元: 株式会社三栄コーポレーション 〒111-8682 東京都台東区寿4丁目1番2号

12

cotobuku

BA-SLAWO1-01-2307

10

cotobuku

Lamp × Aroma Diffuser
wood

取扱説明書/保証書

このたびはLamp × Aroma Diffuser woodをお買い上げいただき誠にありがとうございます。

取扱説明書をよくお読みいただき、正しく安全にご使用ください。

この取扱説明書には保証書が付いています。

お読みになった後も大切に保管してください。