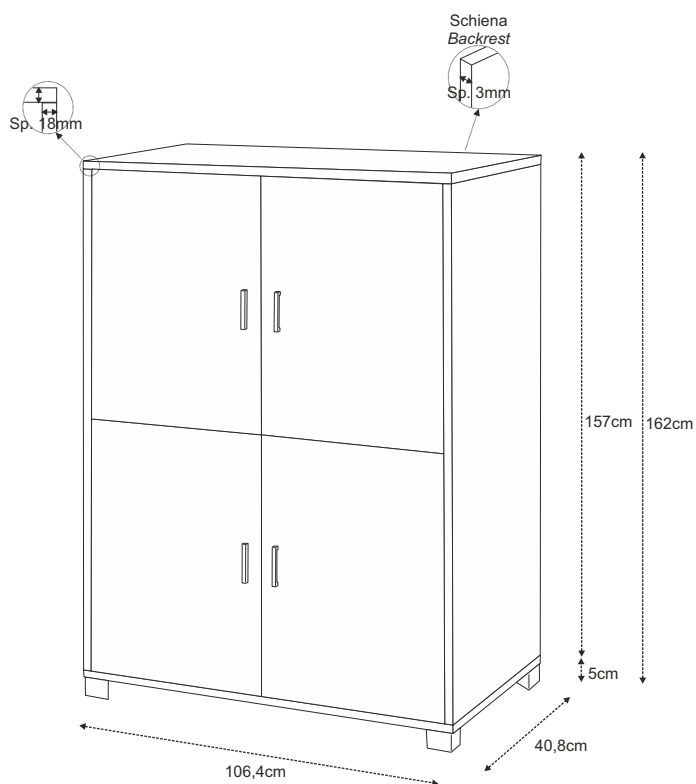
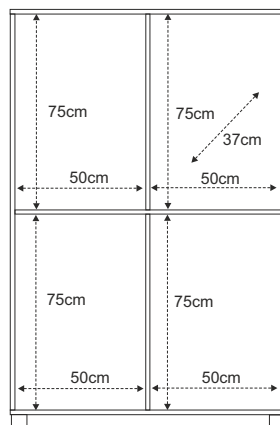


### Misure / Measures

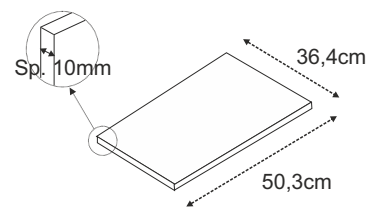


### Dettagli / Details

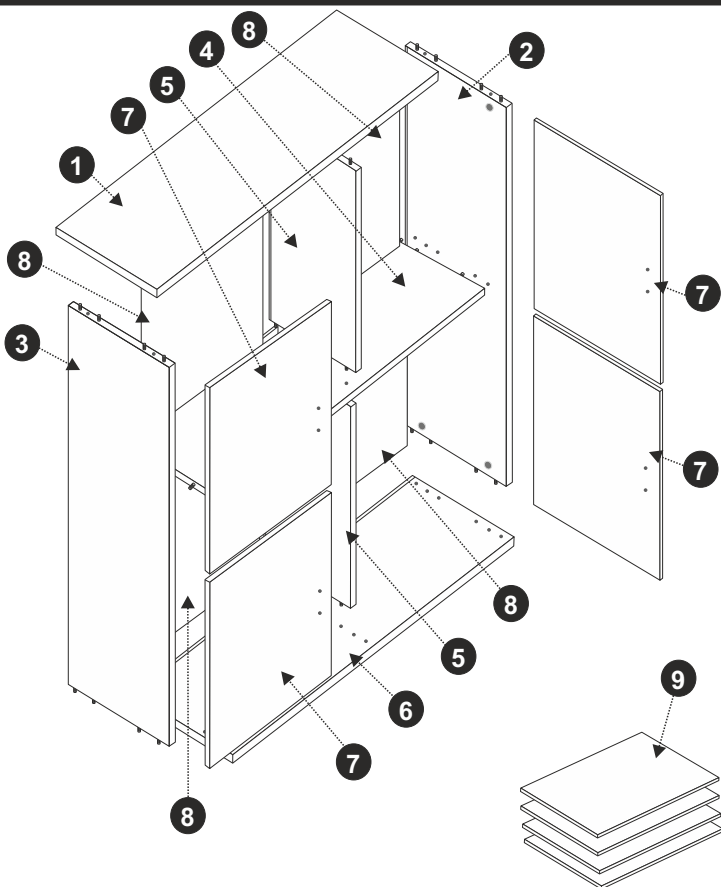
- Struttura materiale in truciolare nobilitato
- Maniglie e piedini verniciati cromo satinato
- Contiene: 4 ripiani regolabili in altezza
- Mobile in kit
- Material structure in engineered wood
- Chrome-plated feet and handles
- Inside: 4 adjustable shelves
- Kit furniture



### Ripiani Shelves



### Componenti / Elements



Pos.	Pezzi / Pcs	Descrizione / Description
1	1	Coperchio (1064 x 408 x 18mm) Cover (1064 x 408 x 18mm)
2	1	Fianco dx (1531 x 408 x 18mm) Rh Side (1531 x 408 x 18mm)
3	1	Fianco sx (1531 x 408 x 18mm) Lh Side (1531 x 408 x 18mm)
4	1	Tramezza orizzontale (1027 x 387 x 16mm) Hor Partition Side (1027 x 387 x 16mm)
5	2	Tramezza verticale (757,5 x 387 x 16mm) Ver Partition Side (757,5 x 387 x 16mm)
6	1	Base (1064 x 408 x 18mm) Base (1064 x 408 x 18mm)
7	4	Anta (762 x 510,5 x 16mm) Door (762 x 510,5 x 16mm)
8	4	Schiena (769 x 517 x 3mm) Backrest (769 x 517 x 3mm)
9	4	Ripiani (503 x 364 x 10mm) Shelves (503 x 364 x 10mm)

Accessori / Equipment		Pos.	Pezzi / Pcs	Descrizione / Description
		10	8	Cerniere Hinges
		11	4	Maniglia Handle
		12	8	Vite 4x20 Screw 4x20
		13	5	Piedi (6pz nella versione 021) Feet (6 pcs in the 021 version)
		14	15	Vite TS 4,5x16 (18 nella versione 021) Screw TS 4,5x16 (18pcs in the 021 versione)
		15	8	Eccentrico sp.18 Cam th.18
		16	4	Eccentrico sp.16 Cam th.16
		17	12	Tappino D.17 per Eccentrico Cam Cover Cap D.17
		18	12	Perno x Eccentrico Cam Bolt
		19	16	Reggipiani Support shelves

### Istruzioni di montaggio / Assembly Instructions

**A**

Inserire gli eccentrici sp.18 (15) nei fori (in alto ed in basso) posti sui fianchi dx e sx (2 e 3). Inserire gli eccentrici sp.16 (16) nei fori (in alto ed in basso) posti sulla tramezza (4).  
 Insert the cams th.18 (15) into the holes (top and low) on the Rh and Lh sides (2 e 3). Insert the cams th.16 (16) into the holes (top and low) on the partition shelf (4).

**B**

Avvitare i perni per eccentrico (18) nei fori su base (5), coperchio (1) e sui fianchi dx e sx (2 e 3). Avvitarli sino a fine corsa.  
 Screw the cam bolts (18) into the holes on the cover (1), base (5) and on the Lh and Rh sides (2 and 3). Screw them up at the end of the stroke.

**C**

La parte senza fori verso la tramezza (4)  
 The one without holes to the partition (4)

Appoggiare il fianco sx (3) su una superficie piana. Inserire la tramezza (4) sul fianco, infilando i perni (18) nei rispettivi fori. Inserire ora due schiene (8) facendole scorrere nelle guide poste sul fianco sx. Inserire sopra le schiene, nei fori posti sulla tramezza (4) le due tramezze (5) come indicato in figura.  
 Put the Lh side (3) on a flat surface. Insert the partition shelf (4) on the side by inserting it into the holes on the side with the cam bolts (18). Insert now two backrests (8) by sliding them in the guide located on the Lh side. Insert up the backrests, into the holes on the partition shelf (4) the two partition shelves (5) as shown on figure.

**D**

Inserire ora le altre due schiene (8) sulle tramezze (5) facendole scorrere nelle apposite guide. Inserire ora il fianco dx (2) sul telaio così ottenuto.  
 Insert now the other two backrests (8) on the partitions (5) by sliding them in the guides. Insert now the Rh side (2) on the frame thus obtained.

Istruzioni di montaggio / Assembly Instructions

**E**

Chiudere il telaio così ottenuto con il coperchio (1) e la base (6), infilandoli nei rispettivi fori posti sui fianchi e sulla tramezza con i perni per eccentrico (18).  
**Attenzione: non rompere i bordi alle estremità della fresata.**  
 Close the frame thus obtained with the cover (1) and base (6), by inserting the cam bolts (18) in the respective holes on the sides and the partition shelf.  
**Warning: do not break the edges at the ends of the milled.**

**F**

Ruotare ora in senso orario gli eccentrici (15 e 16) posti sui fianchi e sulla tramezza. Coprire quindi gli eccentrici con i tappini (17).  
 Turn the cams (15 and 16) located on the sides and partition shelf, in a clockwise direction. Cover now the cams with the caps (17).

**G**

Posizionare 2 ante (7) adiacente al fianco sx (3) con i fori delle cerniere ai rispettivi fori sul fianco. Inserire e fissare le cerniere (10) nei fori posti sull'anta e sul fianco ed avvitare come mostrato in figura. Capovolgere il mobile e ripetere l'operazione con le altre ante sul fianco dx (2).  
 Place two doors (7) near the left side (3) with the hinges holes at the respective holes on the side. Insert and fix the hinges (10) into the holes on the door and the screw them both on the door, as shown in the figure. Turn the cabinet and repeat this operation with the other doors on the Rh side (2).

**H**

Fissare ora le maniglie (11) alle ante con le viti 4x20 (12).  
 Fix now the handles (11) to the doors with the screws 4x20 (12).

**I**

Utilizzare la sagoma ritagliata precedentemente e posizionarla su un angolo della base. Fare dei fori nei tre centri con un punteruolo per agevolare la penetrazione delle viti. Ripetere l'operazione sugli altri angoli.  
 Use the shape cropped previously and turning on the corners of the base flush with the sides. Mark the holes in the three centers with an awl to facilitate the penetration of the screws. Repeat the operation on the other corners.

**L**

Posizionare ora il piede (13) sui fori segnati sull'angolo della base. Fissare il piede con le viti 4,5x16 (14) (3 viti per piede). Ripetere l'operazione sugli altri angoli. I restanti piedi vanno inseriti centralmente sulla base.  
 Support the foot (13) on the holes marked on the corner of the base. Fix it using screws 4,5x16 (14) (3 screws for foot). Repeat the operation on the other corners. The remaining feet should be placed centrally on the base.

**M**

Inserire il ripiano inclinato (9) sui reggipiani (19) inseriti precedentemente sui fianchi, quindi riportare in posizione orizzontale il ripiano.  
 Slip now inclined shelf (9) above the supports (19) previously inserted on sides, tilting between the sides in the area above the supports, then back in a horizontal position.

**N**

Se l'apertura/chiusura delle ante non è perfetta, è necessario agire con il cacciavite sulla vite posta al centro delle cerniere, avvitando e/o svitando leggermente. In relazione al senso di rotazione della vite sulla cerniera, l'anta si avvicina o allontana dal fianco del mobile.  
 If the opening/closing of the doors is not perfect, it is necessary to act with a screwdriver on the screw in the center of the doors hinges, with short turn screwing/unscrewing. According to the direction with which turns the screw of the hinge, the door is approaching or farther away from their side of cabinet.

Scheda Prodotto / Product Sheet

<b>PRODOTTO</b> <b>PRODUCT</b>	<b>COMPONENTI</b> <b>COMPONENTS</b>	<b>TIPOLOGIA E MATERIALI PER LA STRUTTURA</b> <b>TYPOLGY AND MATERIAL FOR THE STRUCTURE</b>	<b>TIPOLOGIA E MATERIALI DI RIVESTIMENTO SUPERFICI</b> <b>TYPOLGY AND COATING MATERIAL SURFACES</b>	<b>TIPOLOGIA E MATERIALI PER I BORDI</b> <b>TYPOLGY AND MATERIAL FOR THE EDGES</b>
Mobile multiuso <i>Multiuse cabinet</i>	Fianchi e Tramezza <i>Sides and Partition Shelf</i>	Truciolare nobilitato <i>Engineered wood</i>	Carta impregnata come resine melaminiche <i>Paper impregnated with melanine resins</i>	Carta impregnata con resine termoplastiche e termoindurenti o PVC <i>Paper impregnated with thermoplastics and thermosetting resins or PVC</i>
	Top			
	Base			
	Ante <i>Doors</i>			
	Schiena <i>Backrest</i>	Pannello fibrolegnoso <i>Panel wood fiber</i>	Trattamento superficiale idrofobizzante con paraffina <i>Surface treatment hydrophobicizing with paraffin</i>	
<b>ALTRE CARATTERISTICHE</b> <b>OTHER CHARACTERISTICS</b>	<b>USO</b> <b>USE</b>	<b>PULIZIA</b> <b>CLEANING</b>	<b>SMALTIMENTO</b> <b>DISPOSAL</b>	
<p>Materiale di classe E1: bassa emissione di formaldeide. Questi pannelli possono essere utilizzati senza causare una concentrazione di equilibrio nell'aria della camera di prova (definita nella norma UNI EN 717-1) maggiore di 0,1 ppm, limite raccomandato all'Organizzazione Mondiale della Sanità per gli ambienti di vita e soggiorno.</p> <p><i>Material class E1: low formaldehyde emissions</i>  <i>Class E1 panels can be used without causing an equilibrium concentration in the air in the test chamber (defined in the UNI EN 717-1) greater than 0.1 ppm, limit recommended by the World Health Organization for life and living environments.</i></p>	Mobile multiuso <i>Multiuse cabinet</i>	Utilizzare panno inumidito con alcool diluito o con prodotti per la pulizia delle superfici lavabili, purché privi di abrasivi e/o solventi. <i>Use cloth moistened with alcohol diluted or with cleaning products for the washable surfaces, if they are free of abrasives and/or solvents</i>	Al termine del ciclo di vita, il prodotto può essere conferito alla raccolta differenziata o speciali piattaforme RSU <i>At the end of the life cycle the product may be conferred on the differentiated collection or special platforms RSU</i>	

**ATTENZIONE**

Il mobile va appoggiato su superfici perfettamente piane ed addossato ad una parete. Per evitarne ribaltamenti accidentali va fissato ad una parete verticale stabile. Se al momento dell'apertura della confezione dell'imballo si evidenziassero anomalie delle parti strutturali occorre contattare il fornitore prima del suo utilizzo.

**WARNING**

The cabinet must be supported on surfaces perfectly flat and leaned against a wall. To avoid accidental overturning which should be fixed to a vertical wall stable. If at the time of the opening of the packaging, it yields anomalies of structural parts you need to contact the supplier before its use.



**SARMOG s.r.l.**

Via Pizzamiglia, 7  
42016 S.Girolamo di Guastalla (RE) - Italy

Tel +39 0522 228058  
Fax +39 0522 228442

Web www.sarmog.com  
E-mail info@sarmog.com

**SARMOG**  
L I F E S T Y L E H O M E