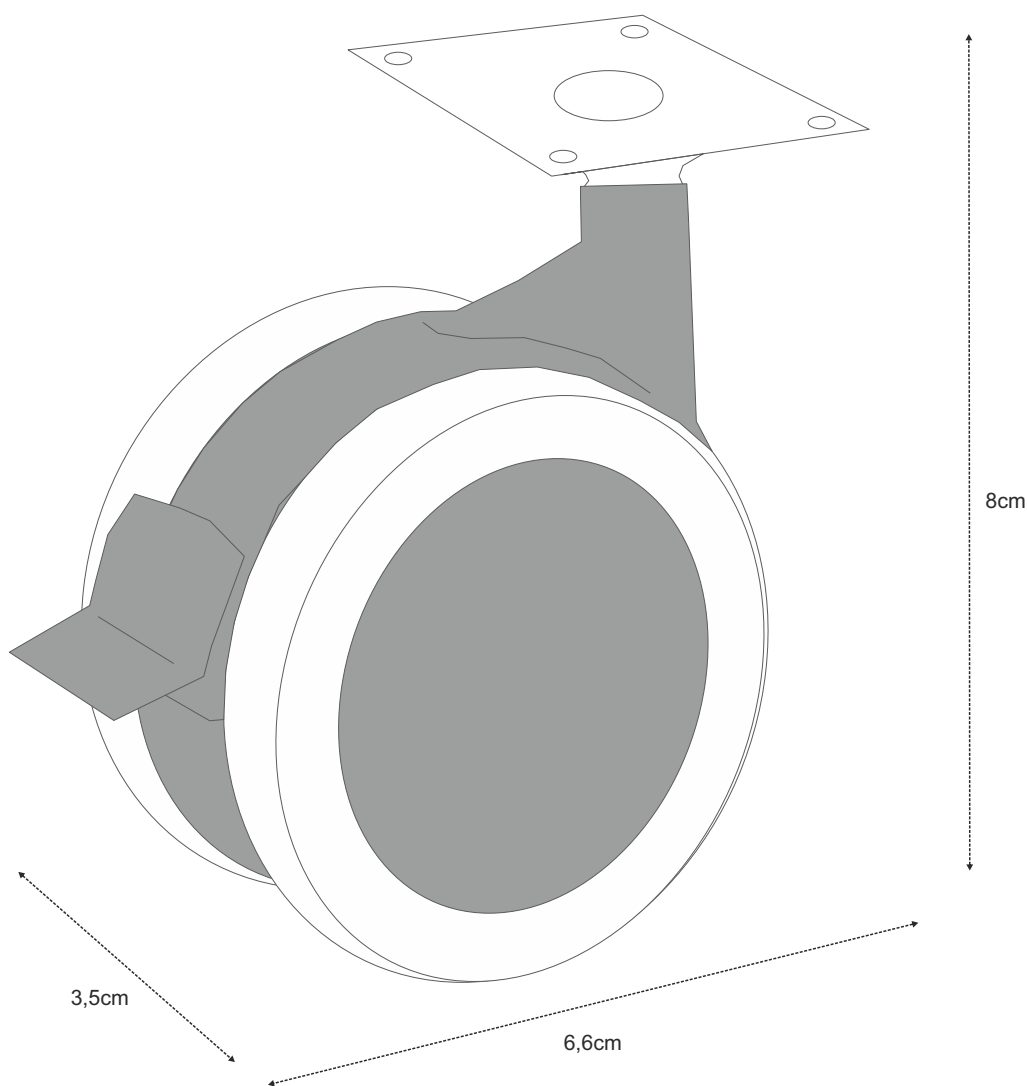


Misure / Measures

Dettagli / Details

- Struttura materiale in metallo ed Abs
- Ruote piroettanti (2 con fermo)
- *Metal and Abs material structure*
- *Swivel castors (2 with stationary)*

- Rif articoli:
Db270, Db733, Db774, 733, 772, 774



Componenti / Equipment

1

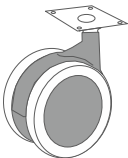
Vite TC 4,5x16 zincatani
Screw TC 4,5x16 galvanized



16 pz

2

Ruota piroettante
Swivel castor



2 pz

3

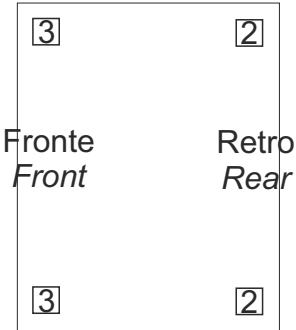
Ruota piroettante con fermo
Swivel castor with stationary



2 pz

Istruzioni di montaggio / Assembly Instructions

A



Fronte
Front

Retro
Rear

Posizionare le ruote sugli angoli indicati in figura e fissarle con le viti 4,5x16 (4 viti per ruota). Ripetere l'operazione sugli altri angoli con le ruote con fermo. **ATTENZIONE: agire sulla base, non sul top.**

Place the swivel castors on the corners shown in the figure (4 screws for castor). Repeat this operation on the other corners with the swivel castors with stationary. **WARNING: act on the base, not on the top.**

B

C

D

E

F

G

H

I

L

SARMOG s.r.l.

Via Pizzamiglia, 7
42016 S.Girolamo di Guastalla (RE) - Italy

Tel +39 0522 228058 *Web* www.sarmog.com
Fax +39 0522 228442 *E-mail* info@sarmog.com

SARMOG
L I F E S T Y L E H O M E