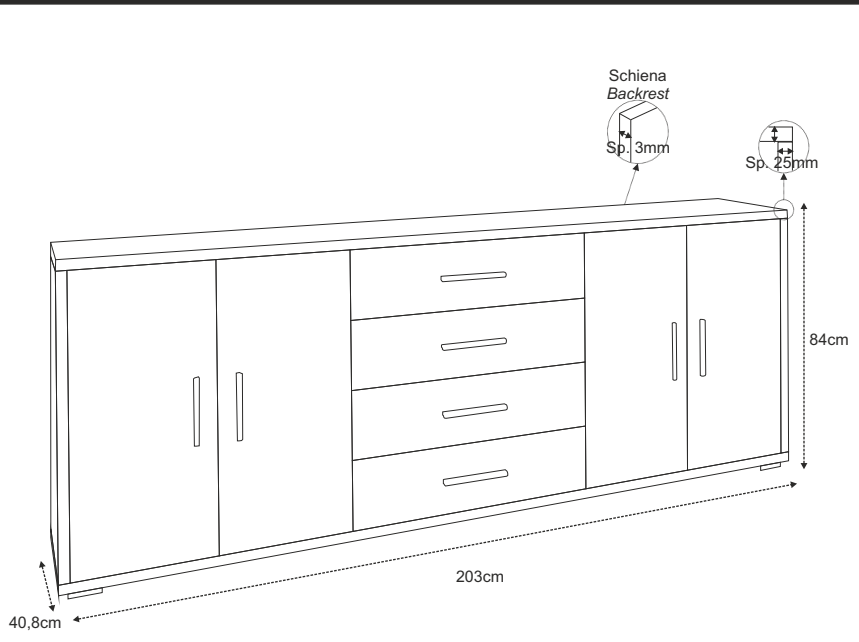
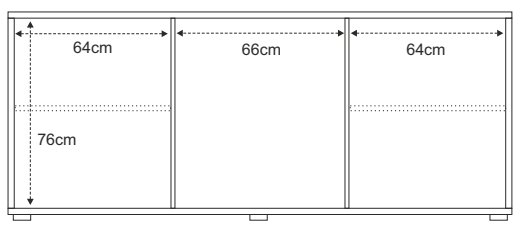


Misure / Measures



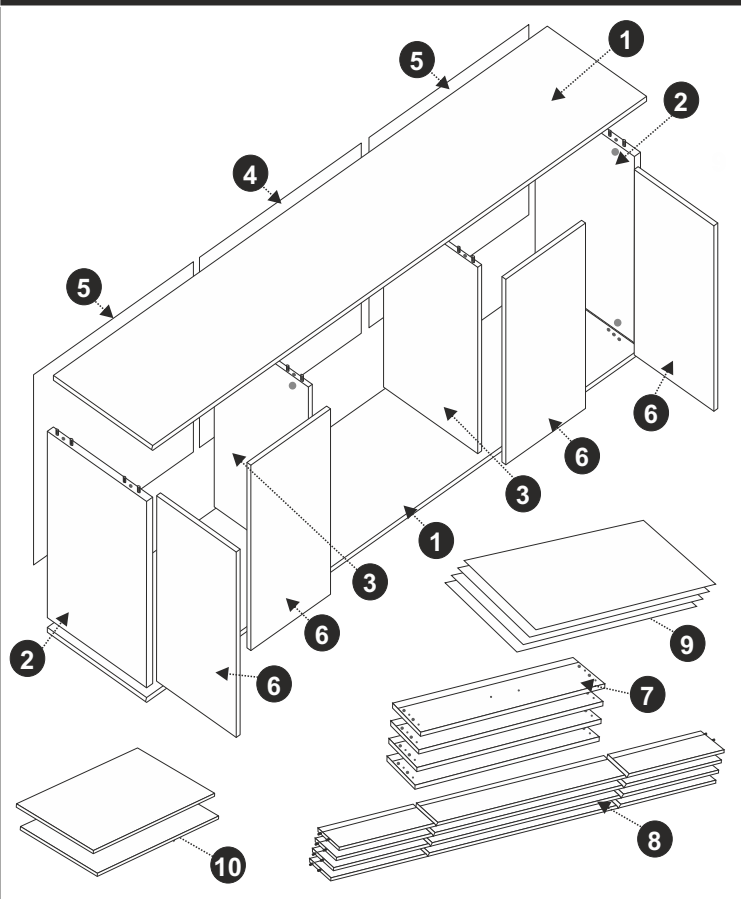
Dettagli / Details

- Struttura materiale in truciolare nobilitato
- Guide cassetto a rullo
- Maniglie e piedini verniciati cromo satinato
- Mobile in kit
- Material structure in engineered wood
- Roller slides drawer
- Chrome-plated feet and handles
- Kit furniture



Utile cassetto  
Usefull drawer  
h.16 l.61 p.34cm

Componenti / Elements



Pos.	Pezzi / Pcs	Descrizione / Description
1	2	Coperchio/Base (2030 x 408 x 25mm) Cover/Base (2030 x 408 x 25mm)
2	2	Fianco dx/sx (766 x 408 x 25mm) Rh/Lh Side (766 x 408 x 25mm)
3	2	Tramezza (766 x 387 x 16mm) Partition Side (766 x 387 x 16mm)
4	1	Schiena Pieghevole A (782 x 665 x 3mm) Folding Backrest A (782 x 665 x 3mm)
5	2	Schiena Pieghevole B (782 x 657 x 3mm) Folding Backrest B (782 x 657 x 3mm)
6	4	Anta (762 x 327,5 x 16mm) Door (762 x 327,5 x 16mm)
7	4	Davanti Cassetto (657 x 189 x 16mm) Front Drawer (657 x 189 x 16mm)
8	4	Sponda Cassetto (634 x 350 x 140mm) Drawer Structure (634 x 350 x 140mm)
9	4	Fondo Cassetto (620,5 x 351 x 3mm) Drawer Backrest (620,5 x 351 x 3mm)
10	2	Ripiano A (642 x 364 x 10mm) Shelf A (642 x 364 x 10mm)
11	1	Ripiano B (657 x 364 x 10mm) Usare per Db806 Shelf B (657 x 364 x 10mm) Usage for Db806

Accessori / Equipment		Pos.	Pezzi / Pcs	Descrizione / Description
		12	4	Cerniera collo dritto - Full overlay hinge
		13	4	Cerniera collo alto - Insert hinge
		14	4	Guide cassetto a rullo - Roller slides drawer
		15	8	Maniglia - Handle
		16	16	Vite 4x20 - Screw 4x20
		17	6	Piedi - Feet
		18	18	Vite 4,5x16 - Vite 4,5x16
		19	8	Reggipiani - Support Shelf
		20	16	Perno per Eccentrico - Cam Bolt
		21	8	Eccentrico sp.16 - Cam th. 16
		22	8	Eccentrico sp.25 - Cam th. 25
		23	16	Tappini copri eccentrico - Cam covercap
		24	4	Colle - Glue
		25	24	Vite 3,5x20 - Screw 3,5x20
		26	16	Vite Euro 6,3x13 - Euro screw 6,3x13
		27	4	Fermaporta - Lockdoor

### Istruzioni di montaggio / Assembly Instructions

**A**

Distendere su un piano i davanti cassetto (7) e le sponde cassetto (8), ed applicare la colla (24). Chiudere le sponde sui fondi cassetto (9) ed inserire i fianchi delle sponde nei davanti.

Lay out the front drawer (7) and the shores (8), and apply the glue (24). Close the structure drawer on the drawer backrest (9). Insert the shore side on the front.

**B**

Capovolgere il cassetto e fissare le guide cassetto (14) sui bordi dx e sx sul fondo del cassetto con le viti 3,5x20 (25). Le guide vanno poste con le ruote rivolte verso l'esterno e retro del cassetto.

Flip the drawer and fasten the drawer runners (14) on the right and left edges on the bottom of the drawer with the screws 3,5x20 (25). The runners must be placed with the wheels pointing outwards and back of the drawer.

**C**

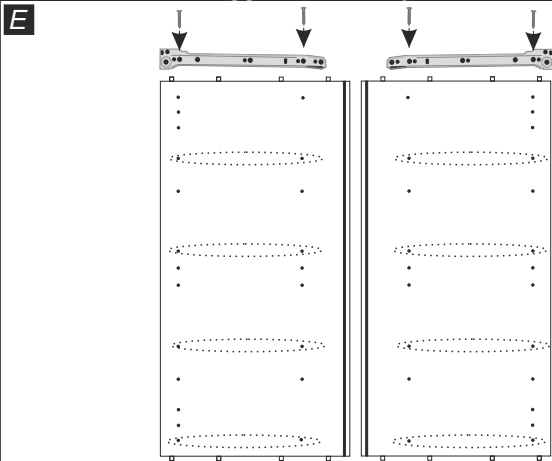
Avvitare i perni per eccentrico (20) nei fori su coperchio e base (1). Avvitarli sino a fine corsa. Inserire i fermaporta (27).

Screw the cam bolts (20) into the holes on the cover and base (1), Rh side (4). Screw them up at the end of the stroke. Insert the lockdoor (27).

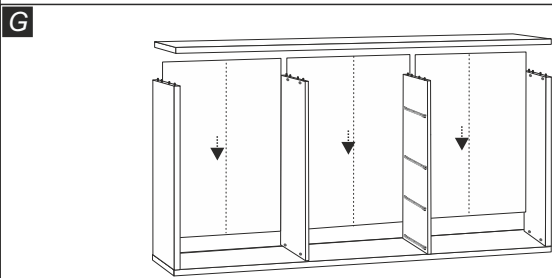
**D**

Inserire gli eccentrici sp. 25 (22) nei fori posti sui fianchi (2). Gli eccentrici sp. 16 (21) sulle tramezze (3). Gli eccentrici vanno inseriti con la freccia rivolta verso il bordo più vicino come mostrato in figura.

Insert the cam th. 25 (22) into the holes on the sides (2). The cam th. 16 (21) on the partitions (3). The cams must be inserted with the arrow pointing toward the nearest edge as shown in the figure.

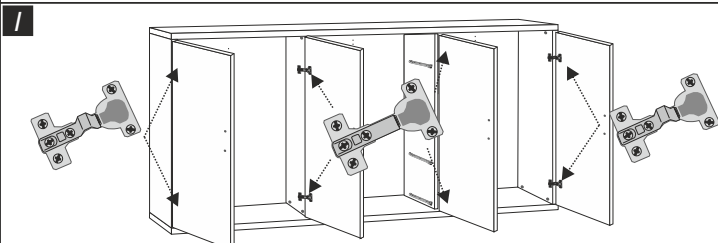


Fissare sulle tramezze (3) le guide cassetto (14) con le viti 6,3x13 (26).  
Fix on partitions (3) the drawer runners (14) with the screw 6,3x13 (26).



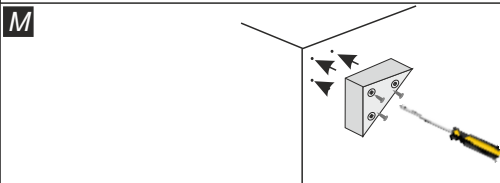
Aprire le schiene pieghevoli (4 e 5). Inserire le schiene sulla base (1), facendole scorrere nelle apposite guide poste su fianchi (2) e tramezze (3). Chiudere il telaio così ottenuto con il coperchio (1) infilandolo nei rispettivi fori posti sui fianchi e tramezze con i perni per eccentrico (20). **Attenzione: non rompere i bordi alle estremità della fresata.**

Open the folding backrests (4 and 5). Insert the backrests on the base (1), by sliding them into the guides on sides (2) and partitions (3). Close the frame thus obtained with the top (1) by inserting the cam bolts (20) in the respective holes on the sides and partitions. **Warning: do not break the edges at the ends of the milled.**



Inserire le cerniere a collo alto (13) su 2 ante (6). Sulle restanti 2 ante inserire le cerniere a collo dritto (12). Posizionare un'anta con le cerniere a collo alto (13) adiacente al fianco (2), con le viti della cerniera sui rispettivi fori sul fianco e fissarle. Ripetere l'operazione sull'altro fianco con l'altra anta con le cerniere a collo alto. Ripetere l'operazione precedente con le ante con le cerniere a collo dritto (12) posizionate adiacenti alle tramezze (3) e fissatele.

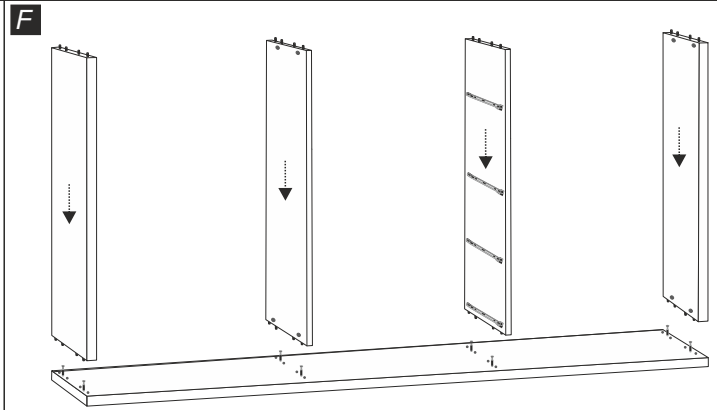
Insert the hinges (13) on 2 doors (6). On the remaining 2 doors insert the full overlay hinges (12). Position a door with hinges (13) adjacent to the side (2) and fasten them. Repeat the operation on the other side with the other door with hinges (13). Repeat the previous operation with the doors with full overlay hinges (12) positioned adjacent to the partitions (3) and fix them.



Agire sulla base  
Act on base

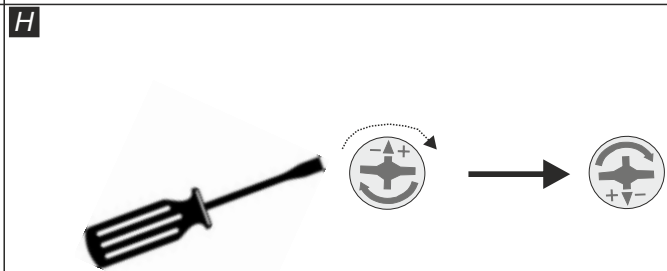
Posizionare ora il piede (17) sui fori segnati sull'angolo della base. Fissare il piede con le viti 4,5x16 (18) (3 viti per piede). Ripetere l'operazione sugli altri angoli. I restanti piedi vanno inseriti centralmente sulla base.

Support the foot (17) on the holes marked on the corner of the base. Fix it using screws 4,5x16 (18) (3 screws for foot). Repeat the operation on the other corners. The remaining feet should be placed centrally on the base.



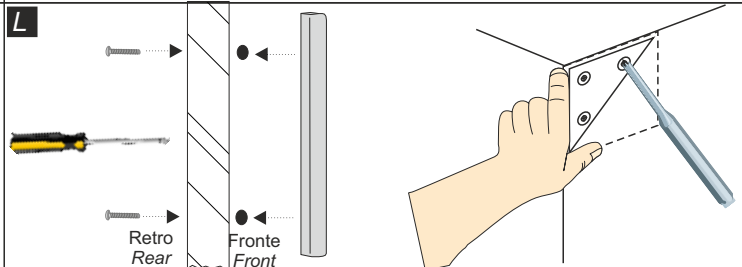
Appoggiare la base (1) su una superficie piana. Inserire le tramezze (3) ed i fianchi (2), infilando i perni (20) nei rispettivi fori.

Put the base (1) on a flat surface. Insert the partitions (3) and the sides (2), by inserting it into the holes with the cam bolts (20).



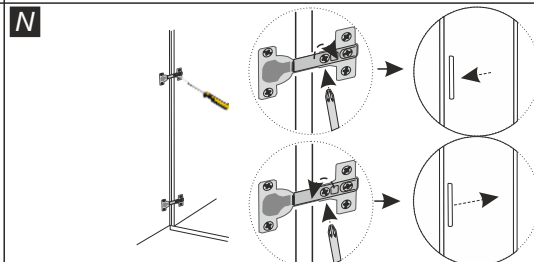
Ruotare gli eccentrici (21 e 22) posizionati sui fianchi (2) e sulle tramezze (3) in senso orario in modo da fissare il coperchio e base alla tramezza ed ai fianchi. Coprire gli eccentrici (21 e 22) con i tappini copriforo (23).

Rotate the cams (21 and 22) placed on sides (2) and partitions (3) clockwise to fix the cover and the base to the partitions and sides. Cover the cams (21 and 22) with the cam covers (23).



Inserire i cassetti. Fissare ora le maniglie (15) sulle ante e cassetti con le viti 4x20 (16). **I piedi possono essere fissati sulla base nella posizione che desiderate.** Utilizzare la sagoma ritagliata precedentemente e posizionarla su un angolo della base. Fare dei fori nei centri con un punteruolo per agevolare la penetrazione delle viti. Ripetere l'operazione sugli altri angoli.

Insert the drawers. Fix now the handles (15) on the doors and drawers with the screws (16). **You can fix the feet on the base at the positions that you prefer.** Use the shape cropped previously and turning on the corners of the base flush with the sides. Mark the holes in the centers with an awl to facilitate the penetration of the screws. Repeat the operation on the other corners.



Inserire il ripiano inclinato (10) sui reggipiani (19) inseriti precedentemente sui fianchi e tramezze. Se l'apertura/chiusura delle ante non è perfetta, è necessario agire con il cacciavite sulla vite posta al centro delle cerniere, avvitando e/o svitando leggermente. In relazione al senso di rotazione della vite sulla cerniera, l'anta si avvicina o allontana dal fianco del mobile.

Slip now inclined shelf (10) above the supports (19) previously inserted on sides and partitions. If the opening/closing of the doors is not perfect, it is necessary to act with a screwdriver on the screw in the center of the doors hinges, with short turn screwing/unscrewing. According to the direction with which turns the screw of the hinge, the door is approaching or farther away from their side of cabinet.

Scheda Prodotto / Product Sheet

<b>PRODOTTO</b> <b>PRODUCT</b>	<b>COMPONENTI</b> <b>COMPONENTS</b>	<b>TIPOLOGIA E MATERIALI PER LA STRUTTURA</b> <b>TYPOLGY AND MATERIAL FOR THE STRUCTURE</b>	<b>TIPOLOGIA E MATERIALI DI RIVESTIMENTO SUPERFICI</b> <b>TYPOLGY AND COATING MATERIAL SURFACES</b>	<b>TIPOLOGIA E MATERIALI PER I BORDI</b> <b>TYPOLGY AND MATERIAL FOR THE EDGES</b>
Mobile multiuso <i>Multiuse cabinet</i>	Fianchi e Tramezza <i>Sides and Partition Shelf</i>	Truciolare nobilitato <i>Engineered wood</i>	Carta impregnata come resine melaminiche <i>Paper impregnated with melanine resins</i>	Carta impregnata con resine termoplastiche e termoindurenti o PVC <i>Paper impregnated with thermoplastics and thermosetting resins or PVC</i>
	Top			
	Base			
	Ante <i>Doors</i>			
	Schiena <i>Backrest</i>	Pannello fibrolegnoso <i>Panel wood fiber</i>	Trattamento superficiale idrofobizzante con paraffina <i>Surface treatment hydrophobicizing with paraffin</i>	

<b>ALTRE CARATTERISTICHE</b> <b>OTHER CHARACTERISTICS</b>	<b>USO</b> <b>USE</b>	<b>PULIZIA</b> <b>CLEANING</b>	<b>SMALTIMENTO</b> <b>DISPOSAL</b>
Materiale di classe E1: bassa emissione di formaldeide. Questi pannelli possono essere utilizzati senza causare una concentrazione di equilibrio nell'aria della camera di prova (definita nella norma UNI EN 717-1) maggiore di 0,1 ppm, limite raccomandato all'Organizzazione Mondiale della Sanità per gli ambienti di vita e soggiorno. <i>Material class E1: low formaldehyde emissions. Class E1 panels can be used without causing an equilibrium concentration in the air in the test chamber (defined in the UNI EN 717-1) greater than 0.1 ppm, limit recommended by the World Health Organization for life and living environments.</i>	Mobile multiuso <i>Multiuse cabinet</i>	Utilizzare panno inumidito con alcool diluito o con prodotti per la pulizia delle superfici lavabili, purché privi di abrasivi e/o solventi. <i>Use cloth moistened with alcohol diluted or with cleaning products for the washable surfaces, if they are free of abrasives and/or solvents</i>	Al termine del ciclo di vita, il prodotto può essere conferito alla raccolta differenziata o speciali piattaforme RSU <i>At the end of the life cycle the product may be conferred on the differentiated collection or special platforms RSU</i>

**ATTENZIONE**

Se al momento dell'apertura della confezione dell'imballo si evidenziassero anomalie delle parti strutturali occorre contattare il fornitore prima del suo utilizzo.

**WARNING**

If at the time of the opening of the packaging, it yields anomalies of structural parts you need to contact the supplier before its use.



**SARMOG s.r.l.**

Via Pizzamiglia, 7  
 42016 S.Girolamo di Guastalla (RE) - Italy

Tel +39 0522 228058  
 Fax +39 0522 228442

Web www.sarmog.com  
 E-mail info@sarmog.com

