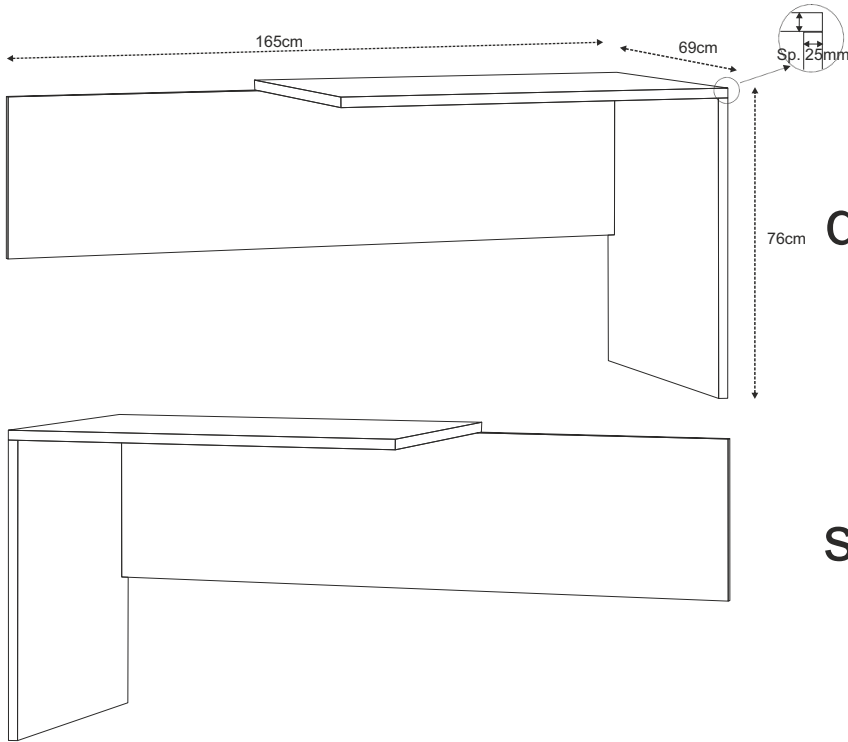
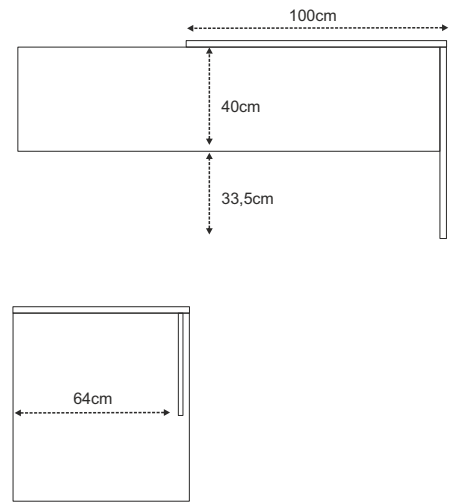


Misure / Measures

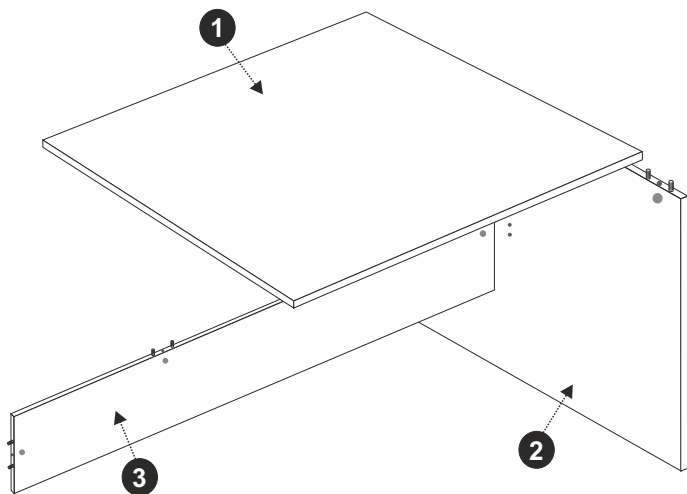


Dettagli / Details

- Struttura materiale in truciolare nobilitato
- Mobile in kit
- Material structure in engineered wood
- Kit furniture



Componenti / Elements

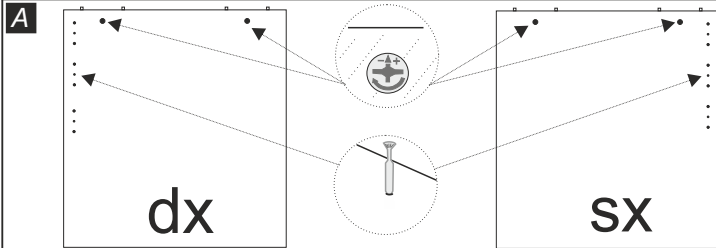


Pos. Pezzi / Pcs Descrizione / Description

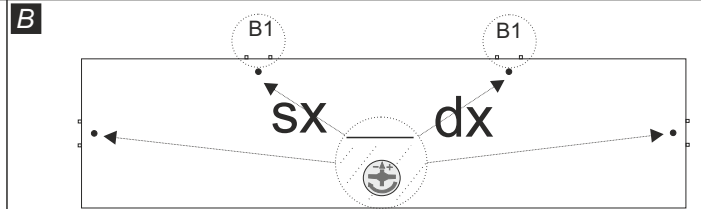
Pos.	Pezzi / Pcs	Descrizione / Description
1	1	Coperchio (1000 x 690 x 25mm) Cover (1000 x 690 x 25mm)
2	1	Fianco (735 x 689 x 25mm) Side (735 x 689 x 25mm)
3	1	Tramezza (1621 x 400 x 18mm) Partition Shelf (1621 x 400 x 18mm)

Accessori / Equipment	Pos.	Pezzi / Pcs	Descrizione / Description
	4	5	Perno per eccentrico Cam bolt
	5	2	Eccentrico x sp.25mm Cam x th.25mm
	6	3	Eccentrico x sp.18mm Cam x th.18mm
	7	5	Tappino copri eccentrico Cam covercap
	8	1	Tappino copri foro Covercap
	9	2	Piedino Foot
	10	8	Vite 4,5x16 Screw 4,5x16
	11	2	Piastrina 40x40 Plates 40x40

Istruzioni di montaggio / Assembly Instructions

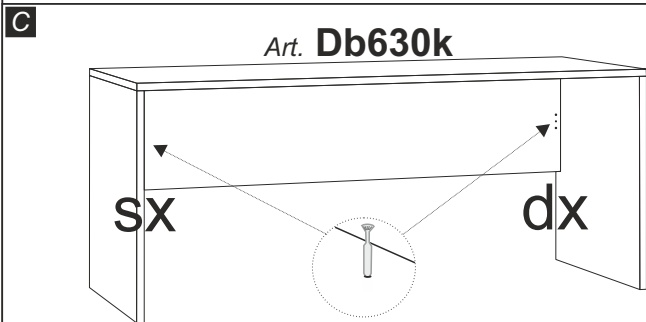


Posizionare il fianco (2) su una superficie piana, con i fori rivolti verso l'alto. Inserire i perni (4) e gli eccentrici sp.25mm (5) sul fianco. Gli eccentrici vanno inseriti con la freccia rivolta verso il bordo più vicino come mostrato in figura. Avvitare i perni sino a fine corsa.
Place the side (2) (3) on a flat surface, with the holes facing upwards. Insert the cam bolts (4) and the cams th.25mm (5) on the side. The cam must be inserted with the arrow pointing toward the nearest edge as shown in the figure. Screw the bolt until the end of the stroke.



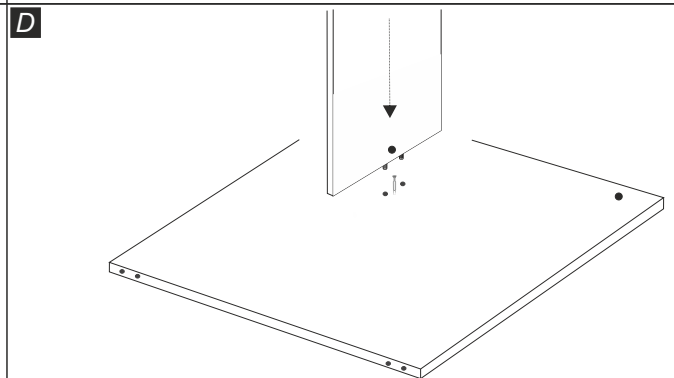
Posizionare la tramezza (3) su una superficie piana con i fori rivolti verso l'alto. Inserire gli eccentrici sp.18mm (6) sulla tramezza. Gli eccentrici vanno inseriti con la freccia rivolta verso il bordo più vicino, come mostrato in figura. Se la configurazione è dx togliere le spine dalla parte sx, viceversa se configurazione sx (figura B1).

Place the partition shelf (3) on a flat surface with the holes facing upwards. Insert the cams th.18mm (6) on the partition shelf. The cam must be inserted with the arrow pointing toward the nearest edge, as shown in the figure. If Rh configuration, you must extract the Lh on the partition, extract the Rh instead the Lg composition (figure B1)



Sulla tramezza della scrivania **Db630k** precedentemente assemblata, inserire il perno (4) dalla parte dx o sx in funzione della configurazione desiderata. Avvitare i perni sino a fine corsa.

Act on the partition shelf of **Db630k** Desk previously assembled, and insert the cam bolt (4) to the Rh or Lh side depending on the configuration required. Screw the bolt until the end of the stroke.



Sistemare la tramezza (3) sul fianco (2), infilandolo sui perni per eccentrico inseriti precedentemente.

Place the partition shelf (3) on the lh side (2), inserting it on cam bolts inserted previously.

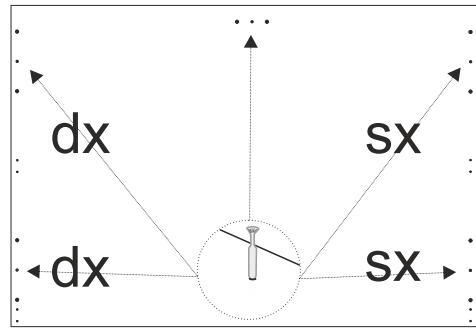
E



Ruotare gli eccentrici sp.18mm (6) posizionati sulla tramezza (3) in senso orario in modo da fissare la tramezza al fianco.

Rotate the cams th.18mm (6) placed on the partition shelf (3) clockwise to secure the partition shelf on the side.

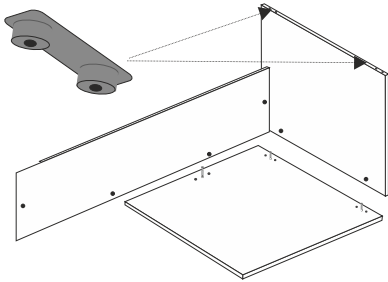
F



Posizionare il coperchio (1) su una superficie piana con i fori rivolti verso l'alto. Inserire i perni per eccentrico sul coperchio. I perni vanno avvitati sino a fine corsa.

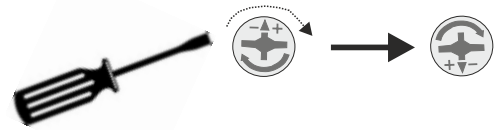
Place the cover (1) on a flat surface with the holes facing upwards. Insert the cam bolts on the top. The cam bolts must be screw until the end of the stroke.

G



Sistemare ora il telaio così ottenuto, composto dal fianco (2) e dalla tramezza (3), sul coperchio, infilandolo sui perni per eccentrico (4) inseriti precedentemente. Inserire negli appositi fori posti sul fianco, i piedini (10).
Place now the chassis thus obtained, comprising the side (2) and the partition shelf (3), on the top, inserting it on the cam bolts (4) inserted previously. Insert into the holes located on side, the feet (10).

H

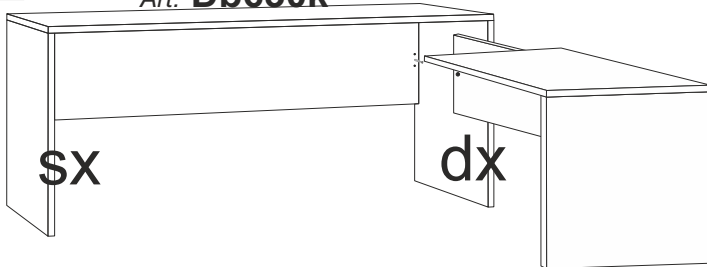


Ruotare gli eccentrici sp. 18mm (6) posizionati sulla tramezza (3) e gli eccentrici sp. 25mm (5) sul fianco (2) in senso orario in modo da fissare il coperchio alla tramezza ed al fianco.

Rotate the cams th.18mm (6) placed on the partition shelf (3) and the cams th. 25mm (5) on the side (2) clockwise to fix the top to the partition shelf and side.

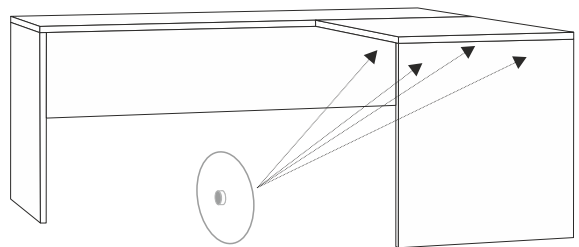
I

Art. Db630k



Collegare ora il telaio così ottenuto, alla scrivania Db630k (lato dx o sx), infilandolo la tramezza (3) sul perno per eccentrico (4) posto sulla tramezza del Db630k. Ruotare l'eccentrico sp.18mm (6) posizionati sulla tramezza (3) in senso orario in modo da fissare il Db630k al Db631k.
Now connect the frame so obtained, at your desk Db630k (right or left side), threading it through the partition (3) onto the cam bolt (4) on the partition of Db630k. Rotate the cams th.18mm (6) placed on the partition shelf (3) clockwise to fix the Db630k to the Db631k.

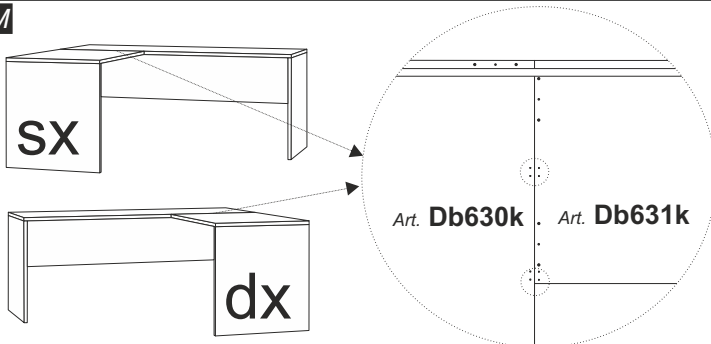
L



Coprire ora gli eccentrici (5 e 6), posizionati sul fianco (2) e sulle tramezze del Db631k (3) e del Db630k, con i tappini (7). Coprire anche il foro restante sulla tramezza (3) con il tappino (8)

Now cover the cams (5 and 6), positioned on the side (2) and the Db631k partition shelf (3) and the Db630k partition shelf, with the cam covercap (7). In the holes located on the sides, the feet (9). Then cover the remaining hole on the partition (3) with the appropriate covercap (8).

M



Unire i due coperchi, fissando le piastrelle (11) negli appositi fori sotto i coperchi, con le viti 4,5x16 (10).

Merge the two top, starting down the plates (11) into the holes under the tops, with 4,5 x 16 screws (10).

N

Scheda Prodotto / Product Sheet

PRODOTTO PRODUCT	COMPONENTI COMPONENTS	TIPOLOGIA E MATERIALI PER LA STRUTTURA TYPOLGY AND MATERIAL FOR THE STRUCTURE	TIPOLOGIA E MATERIALI DI RIVESTIMENTO, SUPERFICI TYPOLGY AND COATING MATERIAL SURFACES	TIPOLOGIA E MATERIALI PER I BORDI TYPOLGY AND MATERIAL FOR THE EDGES
Scrivania Desk	Fianchi Sides	Truciolare nobilitato Engineered wood	Carta impregnata con resine melaminiche Paper impregnated with melanine resins	Carta impregnata con resine termoplastiche e termoindurenti o ABS Paper impregnated with thermoplastics and thermosetting resins or ABS
	Top Base			
	Tramezza Partition Shelf			

ALTRE CARATTERISTICHE OTHER CHARACTERISTICS	USO USE	PULIZIA CLEANING	SMALTIMENTO DISPOSAL
Materiale di classe E1: bassa emissione di formaldeide. Questi pannelli possono essere utilizzati senza causare una concentrazione di equilibrio nell'aria della camera di prova (definita nella norma UNI EN 717-1) maggiore di 0,1 ppm, limite raccomandato all'Organizzazione Mondiale della Sanità per gli ambienti di vita e soggiorno. Material class E1: low formaldehyde emissions Class E1 panels can be used without causing an equilibrium concentration in the air in the test chamber (defined in the UNI EN 717-1) greater than 0.1 ppm, limit recommended by the World Health Organization for life and living environments.	Mobile multiuso Multiuse cabinet	Utilizzare panno inumidito con alcool diluito o con prodotti per la pulizia delle superfici lavabili, purché privi di abrasivi e/o solventi. Use cloth moistened with alcohol diluted or with cleaning products for the washable surfaces, if they are free of abrasives and/or solvents	Al termine del ciclo di vita, il prodotto può essere conferito alla raccolta differenziata o speciali piattaforme RSU At the end of the life cycle the product may be conferred on the differentiated collection or special platforms RSU

ATTENZIONE

Se al momento dell'apertura della confezione dell'imballo si evidenziassero anomalie delle parti strutturali occorre contattare il fornitore prima del suo utilizzo

WARNING

If at the time of the opening of the packaging, it yields anomalies of structural parts you need to contact the supplier before its use.

Db6301dx



Db6301sx



SARMOG s.r.l.

Via Pizzamiglia, 7
 42016 S.Girolamo di Guastalla (RE) - Italy

Tel +39 0522 228058
 Fax +39 0522 228442

Web www.sarmog.com
 E-mail info@sarmog.com

