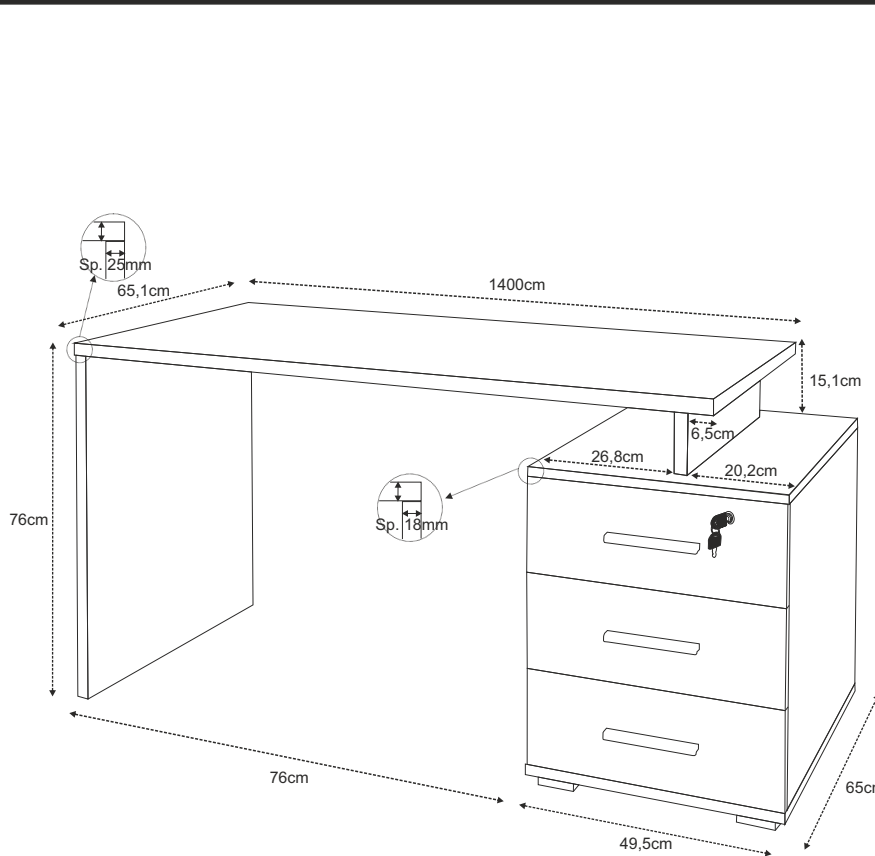


Misure / Measures

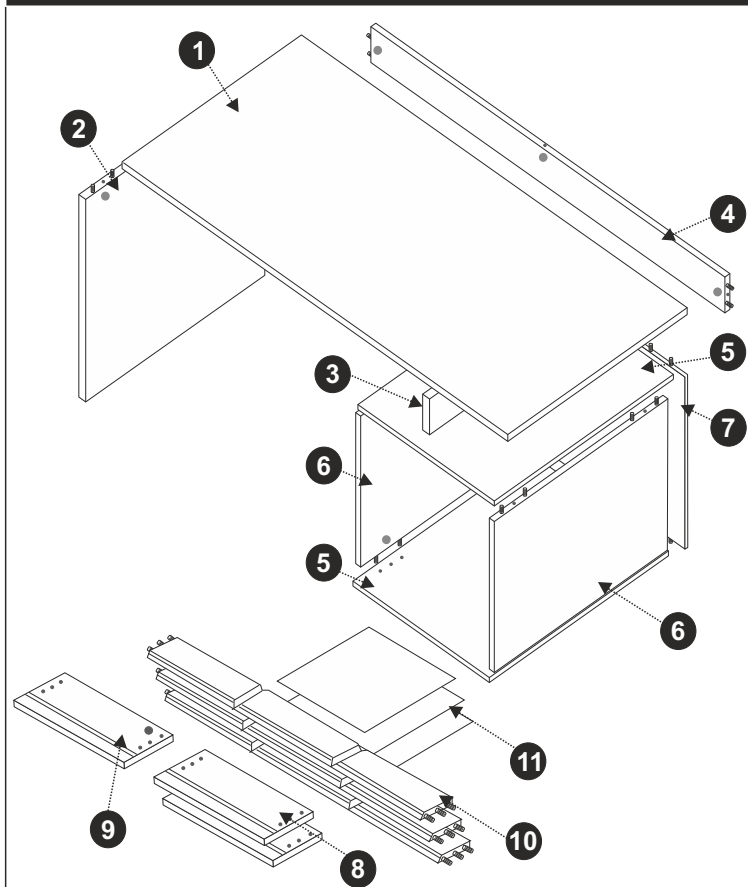


Dettagli / Details

- Struttura materiale in truciolare nobilitato
- Guide cassetto a rullo
- 1 cassetto con serratura
- Maniglie e piedini cromo satinato
- Mobile in kit
- Material structure in engineered wood
- Roller slides drawer
- 1 drawer with safety lock
- Chrome-plated feet and handles
- Kit furniture

Utile cassetto  
Usefull drawer  
h.15 l.41 p.34cm

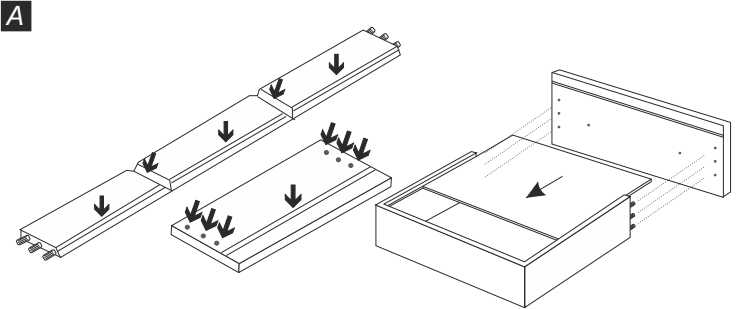
Componenti / Elements



Pos.	Pezzi / Pcs	Descrizione / Description
1	1	Coperchio (1400 x 651 x 25mm) Cover (1400 x 651 x 25mm)
2	1	Fianco sx (735 x 650 x 25mm) Lh Side (735 x 650 x 25mm)
3	1	Tramezza Vert (530 x 130 x 25mm) Vert Partition Shelf (530 x 130 x 25mm)
4	1	Tramezza (1285 x 130 x 18mm) Partition Shelf (1285 x 130 x 18mm)
5	2	Coperchio Cassetti (650 x 495 x 18mm) Cover Drawer (650 x 495 x 16mm)
6	2	Fianco Cassetti (630 x 548 x 18mm) Side Drawer (630 x 548 x 18mm)
7	1	Schienale (548 x 468 x 16mm) Backrest (548 x 468 x 16mm)
8	2	Davanti Cassetto (490 x 179 x 16mm) Front Drawer (490 x 179 x 16mm)
9	1	Davanti Cassetto Key (490 x 179 x 16mm) Front Drawer Key (490 x 179 x 16mm)
10	3	Sponda Cassetto (434 x 350 x 140mm) Drawer Structure (434 x 350 x 140mm)
11	3	Fondo Cassetto (420,5 x 351 x 3mm) Drawer Backrest (420,5 x 351 x 3mm)

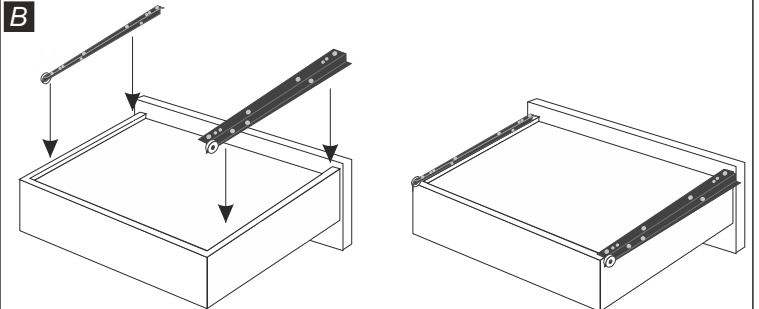
Accessori / Equipment	Pos.	Pezzi / Pcs	Descrizione / Description
	12	3	Guide cassetto a rullo - <i>Roller slides drawer</i>
	13	3	Maniglia - <i>Handle</i>
	14	6	Vite 4x20 - <i>Screw 4x20</i>
	15	15	Perno per Eccentrico - <i>Cam Bolt</i>
	16	11	Eccentrico sp. 18mm - <i>Cam th. 18mm</i>
	17	4	Eccentrico sp. 25mm - <i>Cam th. 25mm</i>
	18	12	Tappini copri eccentrico - <i>Cam covercap</i>
	19	4	Piedini satinati - <i>Chrome-plated feet</i>
	20	12	Viti 4,5x16 - <i>Screw 4,5x16</i>
	21	2	Piedini - <i>Feet</i>
	22	3	Colla - <i>Glue</i>
	23	18	Vite 3,5x20 - <i>Screw 3,5x20</i>
	24	12	Vite Euro 6,3x13 - <i>Euro Screw 6,3x13</i>
	25	1	Serratura - <i>Lock</i>
	26	1	Rondella x serratura - <i>Locking washer</i>
	27	1	Squadretta - <i>Brace</i>
	28	4	Vite 3x12 - <i>Screw 3x12</i>
	29	1	Chiave - <i>Key</i>
	30	3	Viti 7x50 - <i>Screw 7x50</i>

### Istruzioni di montaggio / Assembly Instructions



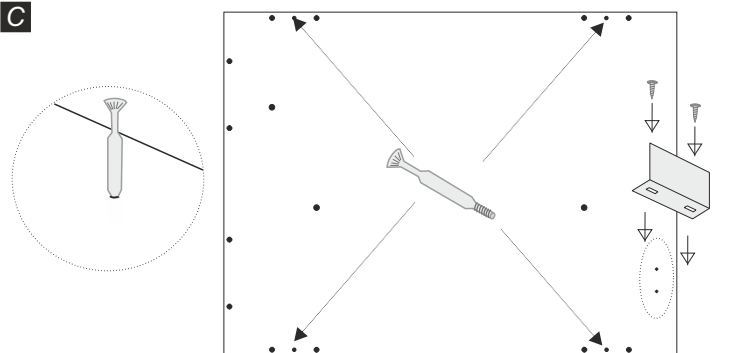
Distendere su un piano i davanti cassetto (8 e 9) e le sponde cassetto (10), ed applicare la colla (22). Chiudere le sponde sui fondi cassetto (11) ed inserire i fianchi delle sponde nei davanti.

*Lay out the front drawer (8 and 9) and the shores (10), and apply the glue (22). Close the structure drawer on the drawer backrest (11). Insert the shore side on the front.*



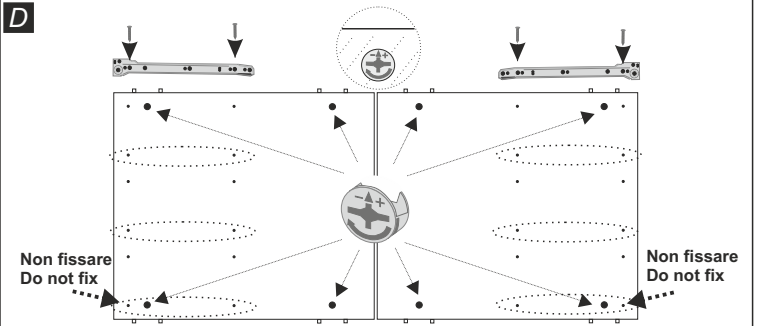
Capovolgere il cassetto e fissare le guide cassetto (12) sui bordi dx e sx sul fondo del cassetto con le viti 3,5x20 (23). Le guide vanno poste con le ruote rivolte verso l'esterno e retro del cassetto.

*Flip the drawer and fasten the drawer runners (12) on the right and left edges on the bottom of the drawer with the screws 3,5x20 (23). The runners must be placed with the wheels pointing outwards and back of the drawer.*



Avvitare i perni per eccentrico (15) nei fori sui entrambi i coperchi cassetto (5). Avvitarli sino a fine corsa. Fissare la squadretta (27) con le viti 3x12 (28), negli appositi fori posti su uno dei coperchi (5).

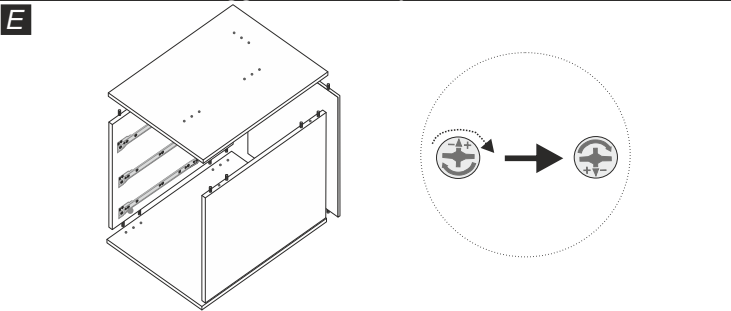
*Screw the cam bolts (15) into the holes on the both drawer covers (5). Screw them up at the end of the stroke. Secure the brace (27) with the screws 3x12 (28) into the appropriate hole in only one cover (5).*



Inserire gli eccentrici sp 18 (16) nei fori sui fianchi cassetto (6). Gli eccentrici vanno inseriti con la freccia rivolta verso il bordo più vicino come mostrato in figura. Fissare sui fianchi (6) le guide cassetto (12) con le viti 6,3x13 (24). **Non fissare le ultime 2 guide in basso.**

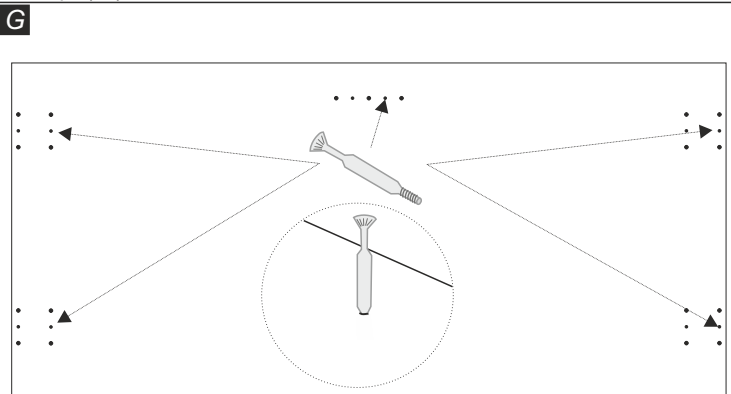
*Insert the cams th 18 (16) into the holes on the drawer sides (6). The cams must be inserted with the arrow pointing toward the nearest edge as shown in the figure. Fix on sides (6) the drawer runners (12) with the screw 6,3x13 (24). **Do not fix the last 2 runners at the bottom.***

## Istruzioni di montaggio / Assembly Instructions



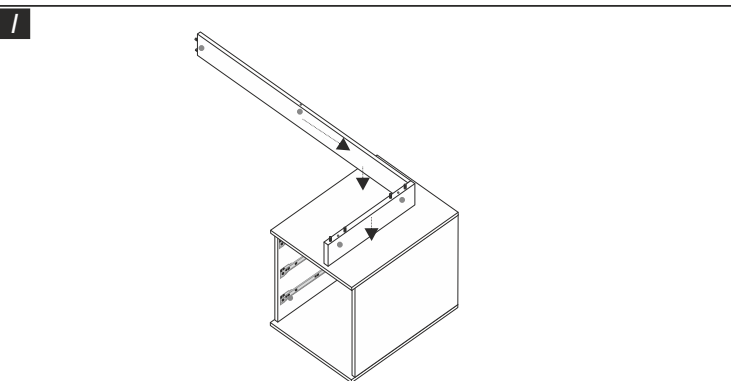
Sulla base della cassettera (5) (in quella con i soli perni per eccentrico montati), inserire i fianchi (6) e lo schienale (7), infilandoli sui perni per eccentrico inseriti precedentemente. Chiudere il tutto con il coperchio (5). Ruotare ora in senso orario gli eccentrici (16). Coprire quindi gli eccentrici con i tappini (18). Ora fissare la guida cassetto non fissata precedentemente.

*On the drawer base (5) (the one with only cam bolts fixed), insert the sides (6), and the backrest (7), inserting them on bolts inserted previously. Close all with the cover (5). Turn the cams (16), in a clockwise direction. Cover the cams with the caps (18). Now fix the drawer runner not fixed before as told.*



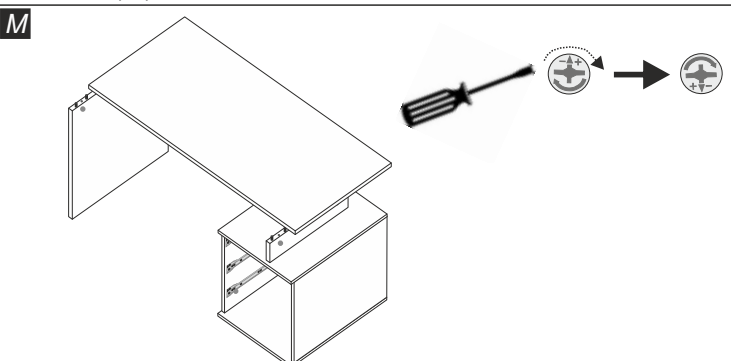
Avvitare i perni per eccentrico (15) nei fori sul coperchio (1). Avvitarli sino a fine corsa.

*Screw the cam bolts (15) into the holes on the cover (1). Screw them up at the end of the stroke.*



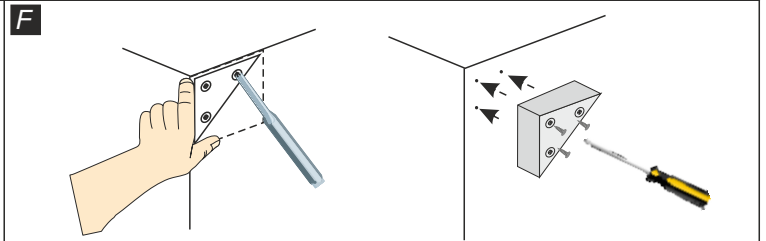
Inserire la tramezza (4) sulla tramezza (3). Posizionare l'insieme sul coperchio della cassettera. Fissare le tramezze (3 e 4) da sotto il coperchio (5) con le viti 7x50 (30).

*Insert the partition (4) on the partition (3) with the cam bolts. Place all that on the drawer cover (5). Inside and under the drawer cover (5), fix the partitions with the screw 7x50 (30).*



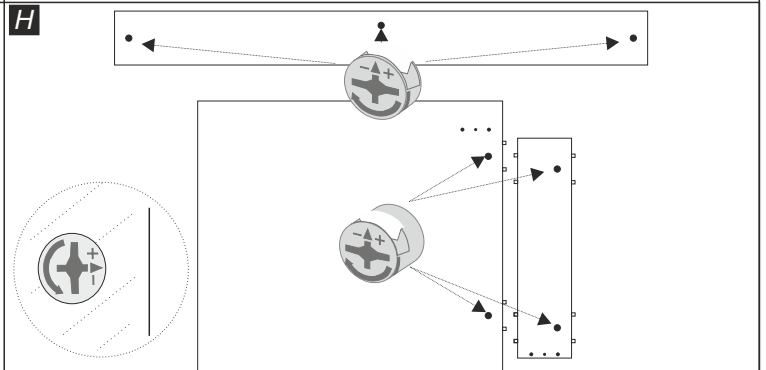
Chiudere l'insieme con il coperchio (1), infilandolo con i perni per eccentrico (15) inseriti precedentemente su rispettivi fori posti sul fianco (2) e sulle tramezze (3 e 4). Ruotare gli eccentrici (16 e 17) in senso orario. Coprire gli eccentrici (16 e 17) con i tappini copriforo (18).

*Close the chassis thus obtained with the cover (1), inserting the cam bolts in the respective holes on side (2) and partitions (3 and 4). Rotate the cams (16 and 17) clockwise. Cover the cams (16 and 17) with the cam covercaps (18).*



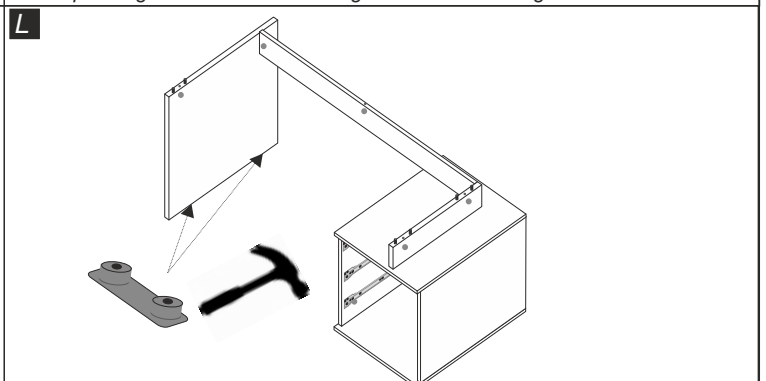
Sulla base della cassettera, utilizzare la sagoma ritagliata precedentemente e posizionarla su un angolo. Fare dei fori nei tre centri con un punteruolo per agevolare la penetrazione delle viti. Ripetere l'operazione sugli altri angoli. Posizionare ora il piede (19) sui fori segnati sull'angolo della base. Fissare il piede con le viti 4,5x16 (20) (3 viti per piede).

*Act on drawer base: use the shape cropped previously and turning on the corners of the base flush with the sides. Mark the holes in the three centers with an awl to facilitate the penetration of the screws. Repeat the operation on the other corners. Support the foot (19) on the holes marked on the corner of the base. Fix it using screws 4,5x16 (20) (3 screws for foot). Repeat the operation on the other corners.*



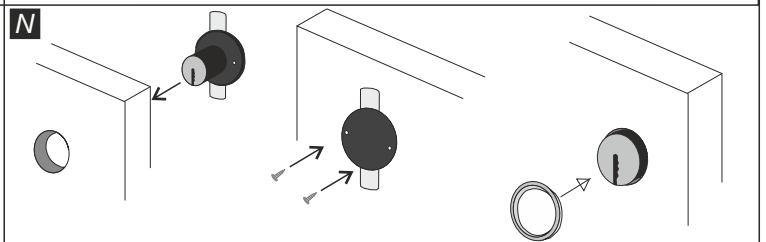
Inserire gli eccentrici sp. 18 (16) nei fori posti sulla tramezza (4). Gli eccentrici sp. 25 (17) sul fianco (2) e sulla tramezza (3). Gli eccentrici vanno inseriti con la freccia rivolta verso il bordo più vicino come mostrato in figura.

*Insert the cams th. 18 (16) into the holes on the partition (4). The cams th. 25 (17) on the side (2) and the partition (3). The cams must be inserted with the arrow pointing toward the nearest edge as shown in the figure.*



Inserire negli appositi fori posti sul fianco sx (2), i piedini (21). Sistemare ora il fianco sx (2) sulla tramezza (4), infilandolo con i perni per eccentrico inseriti precedentemente.

*Insert in the holes located on the Lh side (2), the feet (21). Now place the Lh side (2) on the partition shelf (4), inserting it with the bolts inserted previously.*



Fronte cassetto  
Front drawer

Interno cassetto  
Inside drawer

Fronte cassetto  
Front drawer

Sul primo cassetto inserire la serratura (25) dal lato interno del cassetto. Fissare la serratura con 2 viti 3x12 (28). Sul fronte del cassetto, fissare la serratura con la rondella di bloccaggio (26).

*Insert the lock (25) from the inside of the drawer. Secure the lock with 2 screws 3x12 (28). On the front drawer, fix the lock with the locking washer (26).*

Scheda Prodotto / Product Sheet

<b>PRODOTTO</b> <b>PRODUCT</b>	<b>COMPONENTI</b> <b>COMPONENTS</b>	<b>TIPOLOGIA E MATERIALI PER LA STRUTTURA</b> <b>TYPOLGY AND MATERIAL FOR THE STRUCTURE</b>	<b>TIPOLOGIA E MATERIALI DI RIVESTIMENTO, SUPERFICI</b> <b>TYPOLGY AND COATING MATERIAL SURFACES</b>	<b>TIPOLOGIA E MATERIALI PER I BORDI</b> <b>TYPOLGY AND MATERIAL FOR THE EDGES</b>
Scrivania Desk	Fianchi Sides	Truciolare nobilitato Engineered wood	Carta impregnata con resine melaminiche Paper impregnated with melanine resins	Carta impregnata con resine termoplastiche e termoindurenti o ABS Paper impregnated with thermoplastics and thermosetting resins or ABS
	Top Base			
	Tramezza Partition Shelf			

<b>ALTRE CARATTERISTICHE</b> <b>OTHER CHARACTERISTICS</b>	<b>USO</b> <b>USE</b>	<b>PULIZIA</b> <b>CLEANING</b>	<b>SMALTIMENTO</b> <b>DISPOSAL</b>
Materiale di classe E1: bassa emissione di formaldeide. Questi pannelli possono essere utilizzati senza causare una concentrazione di equilibrio nell'aria della camera di prova (definita nella norma UNI EN 717-1) maggiore di 0,1 ppm, limite raccomandato all'Organizzazione Mondiale della Sanità per gli ambienti di vita e soggiorno. Material class E1: low formaldehyde emissions Class E1 panels can be used without causing an equilibrium concentration in the air in the test chamber (defined in the UNI EN 717-1) greater than 0.1 ppm, limit recommended by the World Health Organization for life and living environments.	Mobile multiuso Multiuse cabinet	Utilizzare panno inumidito con alcool diluito o con prodotti per la pulizia delle superfici lavabili, purché privi di abrasivi e/o solventi. Use cloth moistened with alcohol diluted or with cleaning products for the washable surfaces, if they are free of abrasives and/or solvents	Al termine del ciclo di vita, il prodotto può essere conferito alla raccolta differenziata o speciali piattaforme RSU At the end of the life cycle the product may be conferred on the differentiated collection or special platforms RSU

**ATTENZIONE**

Se al momento dell'apertura della confezione dell'imballo si evidenziassero anomalie delle parti strutturali occorre contattare il fornitore prima del suo utilizzo

**WARNING**

If at the time of the opening of the packaging, it yields anomalies of structural parts you need to contact the supplier before its use.



**SARMOG s.r.l.**

Via Pizzamiglia, 7  
 42016 S.Girolamo di Guastalla (RE) - Italy

Tel +39 0522 228058  
 Fax +39 0522 228442

Web www.sarmog.com  
 E-mail info@sarmog.com

