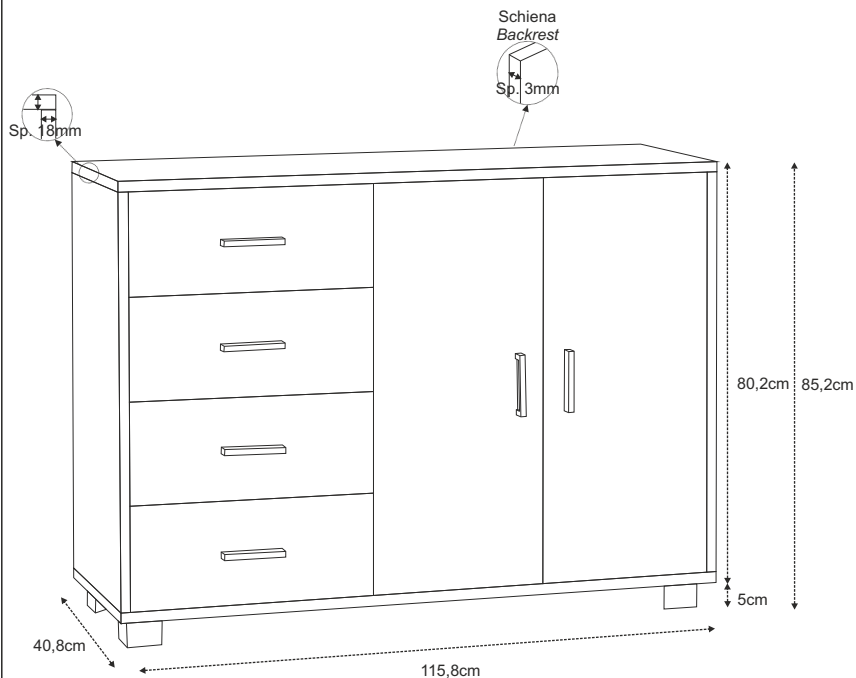
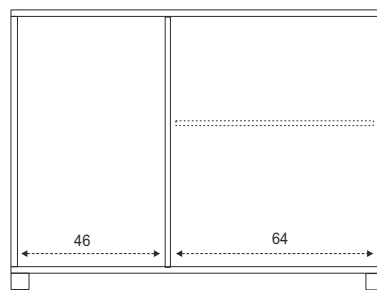


Misure / Measures



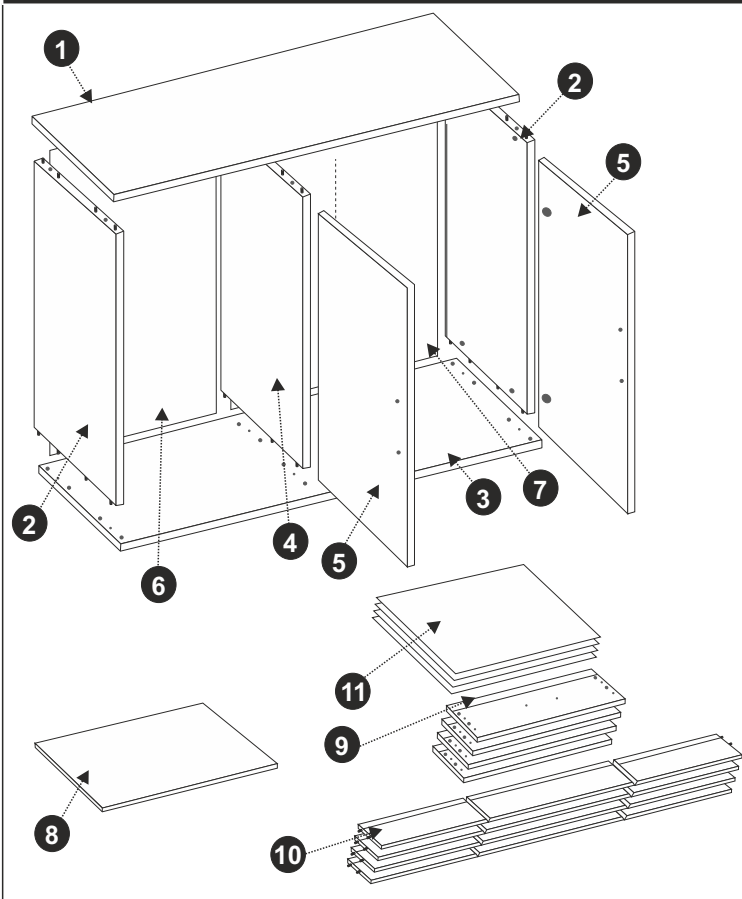
Dettagli / Details

- Struttura materiale in truciolare nobilitato
- Maniglie e piedini verniciati cromo satinato
- Guide cassetto in metallo
- Mobile in kit
- Material structure in engineered wood
- Chrome-plated feet and handles
- Metal drawer runners
- Kit furniture

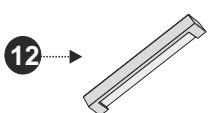
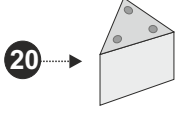



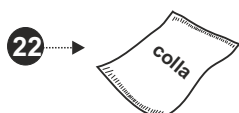
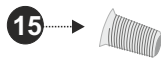
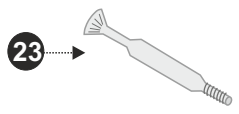

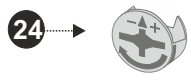
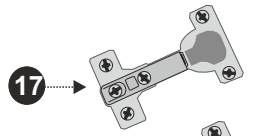

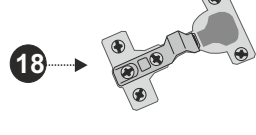
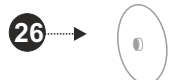

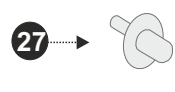
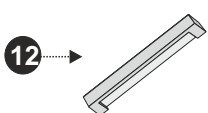
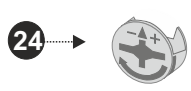




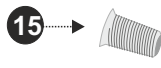


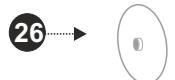
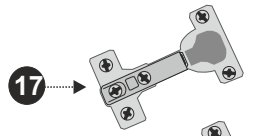

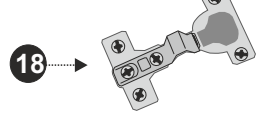
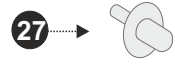




Utile cassetto
Usefull drawer
h.16 l.41 p.34cm

Componenti / Elements

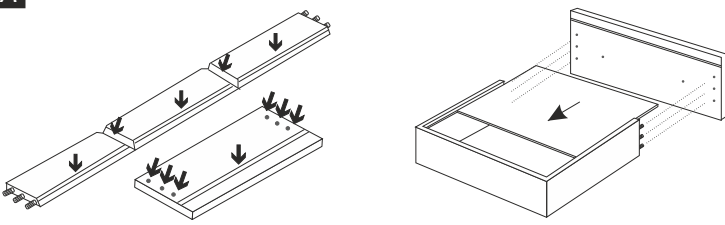


Pos.	Pezzi / Pcs	Descrizione / Description
1	1	Coperchio (1158 x 408 x 18mm) Cover (1158 x 408 x 18mm)
2	2	Fianco dx/sx (766 x 408 x 18mm) Rh/Lh Side (766 x 408 x 18mm)
3	1	Base (1158 x 408 x 18mm) Base (1158 x 408 x 18mm)
4	1	Tramezza (766 x 387 x 16mm) Partition Side (766 x 387 x 16mm)
5	2	Anta (762 x 327,5 x 16mm) Door (762 x 327,5 x 16mm)
6	1	Schiena (782 x 472 x 3mm) Backrest (782 x 472 x 3mm)
7	1	Schiena Pieghevole (782 x 657 x 3mm) Folding Backrest (782 x 657 x 3mm)
8	1	Ripiano (642 x 364 x 10mm) Shelf (642 x 364 x 10mm)
9	4	Davanti Cassetto (457 x 189 x 16mm) Front Drawer (457 x 189 x 16mm)
10	4	Sponda Cassetto (434 x 350 x 12mm) Structure Drawer (434 x 350 x 12mm)
11	4	Fondo Cassetto (420,5 x 351 x 3mm) Drawer Backrest (420,5 x 351 x 3mm)

Accessori / Equipment		Pos.	Pezzi / Pcs	Descrizione / Description
		12	6	Maniglia - Handle
		13	12	Vite 4x20 - Screw 4x20
		14	4	Guide cassetto - Drawer runners
		15	16	Vite 6,3x13 - Screw 6,3x13
		16	24	Vite 3,5x20 - Screw 3,5x20
		17	2	Cerniera a collo dritto - Full overlay hinge
		18	2	Cerniera a collo alto - Insert hinge
		19	2	Fermaporta - Lock door
		20	4	Piedi - Feet
		21	12	Vite 4,5x16 - Screw 4,5x16
		22	4	Colla - Glue
		23	16	Perno x Eccentrico - Cam Bolt
		24	8	Eccentrico sp. 16 - Cam th. 16
		25	8	Eccentrico sp. 18 - Cam th. 18
		26	16	Tappino coprieccentrico - Cam covercap
		27	8	Reggipiani - Support shelves

Istruzioni di montaggio / Assembly Instructions

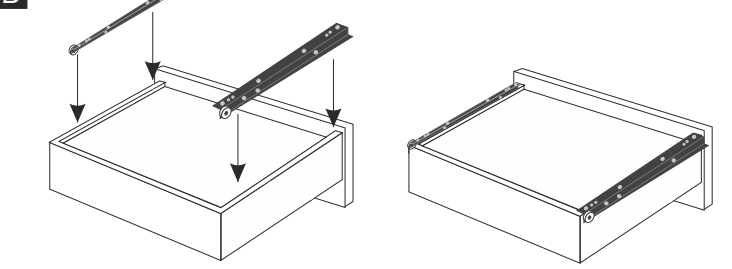
A



Distendere su un piano i davanti cassetto (9) e le sponde cassetto (10), ed applicare la colla (20) nei punti indicati. Chiudere le sponde sui fondi cassetto (11) con il lato colorato verso l'interno del cassetto, ed inserire i fianchi della sponda nel davanti.

Lay out the fronts drawer (9) and the structures (10), and apply the glue (20) where indicated. Close the structures on the drawer backrests (11) with the colored side facing the inside of the drawer. Insert the structure side on the front.

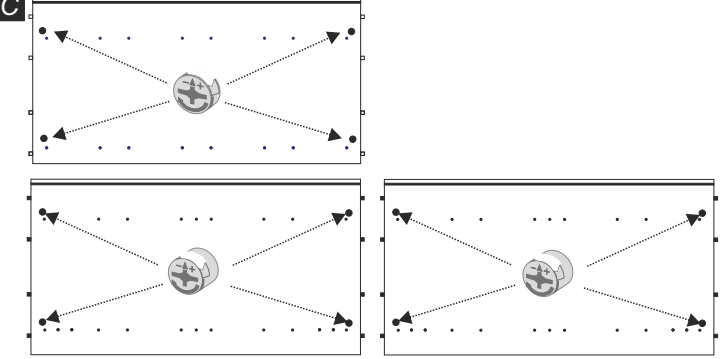
B



Capovolgere il cassetto e fissare le guide cassetto (14) sui bordi dx e sx sul fondo del cassetto con le viti 3,5x20 (16). Le guide vanno poste con le ruote rivolte verso l'esterno e retro del cassetto.

Flip the drawer and fasten the drawer runners (14) on the right and left edges on the bottom of the drawer with the screws 3,5x20 (16). The runners must be placed with the wheels pointing outwards and back of the drawer.

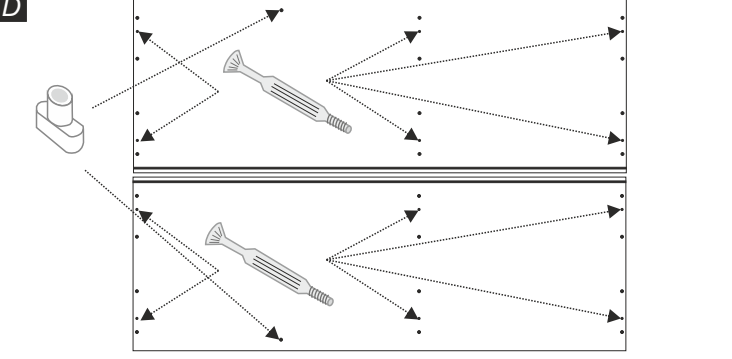
C



Inserire gli eccentrici sp. 18 (25) nei fori posti sui fianchi dx e sx (2) e gli eccentrici sp. 16 (24) sulla tramezza (4), con la freccia rivolta verso il bordo più vicino.

Insert the cams th. 18 (25) into the holes on the Rh and Lh sides (2) and the cams th. 16 (24) into the holes on the partition side (4), with the arrow pointing toward the nearest edge.

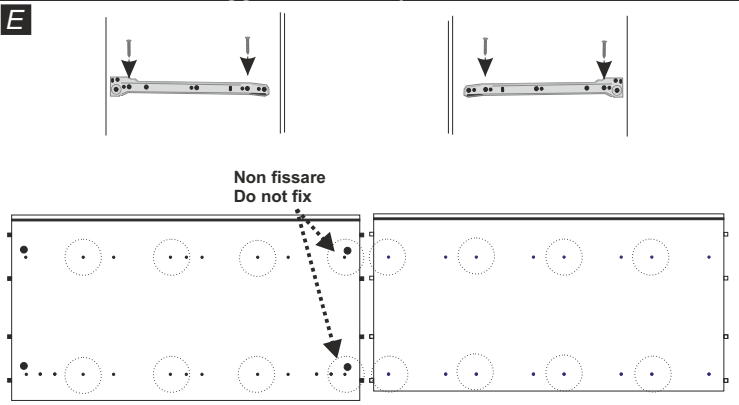
D



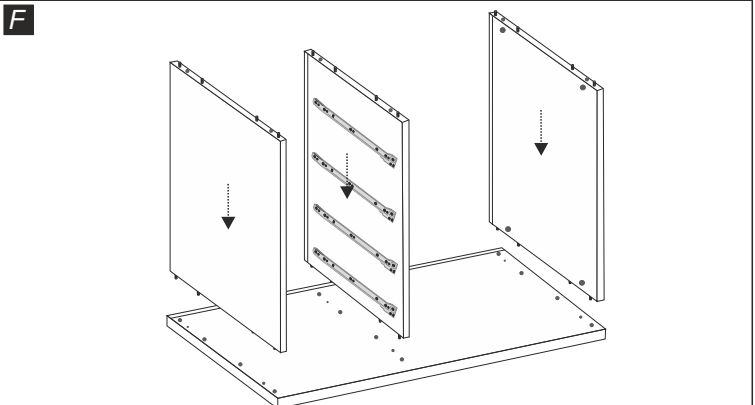
Avvitare i perni per eccentrico (23) nei fori su base (3) e coperchio (1). Avvitarli sino a fine corsa. Inserire i fermaporta (19).

Screw the cam bolts (23) into the holes on the base (3) and the cover (1). Screw them up a t the end of the stroke. Insert the lock door (19).

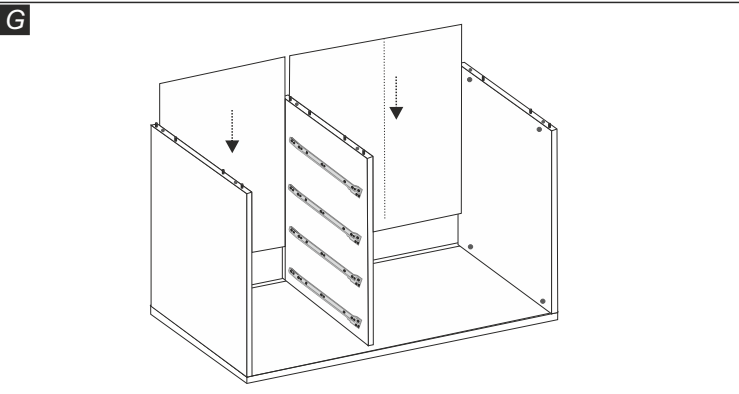
Istruzioni di montaggio / Assembly Instructions



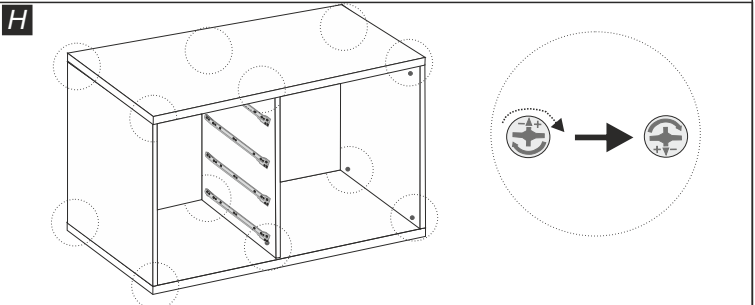
Fissare sulla tramezza (4) e su un fianco (2) le guide cassetto (14) con le viti 6,3x13 (15). **Non fissare le ultime 2 guide in basso sul fianco.**
 Fix on the partition side (4) and on a side (2) the drawer runners (14) with the screw 6,3x13 (15). **Do not fix the last 2 runners at the side bottom.**



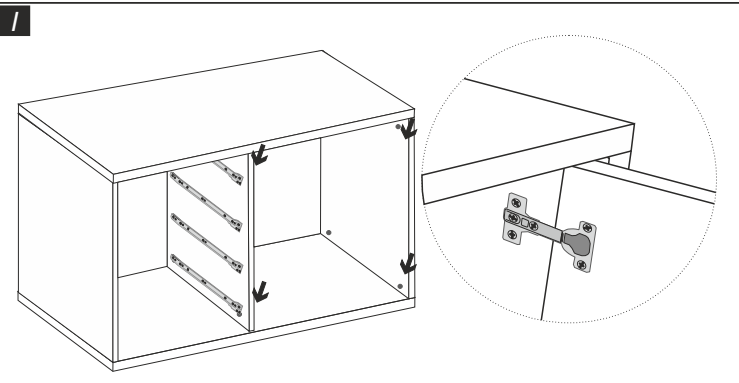
Appoggiare la base (3) su una superficie piana. Inserire la tramezza (4) ed i fianchi (2), infilando i perni (23) nei rispettivi fori.
 Put the base (3) on a flat surface. Insert the partition (4) and the sides (2), by inserting it into the holes with the cam bolts (23).



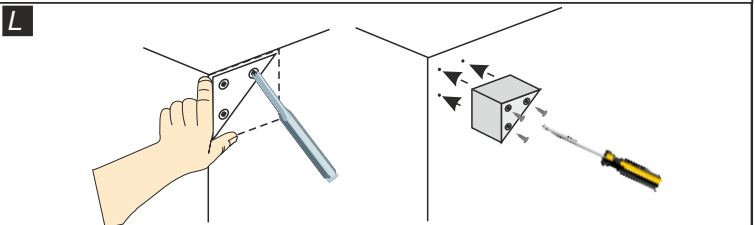
Aprire la schiena pieghevole (7). Inserire le schiene (6 e 7) sulla base (3), facendole scorrere nelle apposite guide poste su fianchi (2) e tramezze (4).
 Open the folding backrest (7). Insert the backrests (6 e 7) on the base (3), by sliding them into the guides on sides (2) and partitions (4).



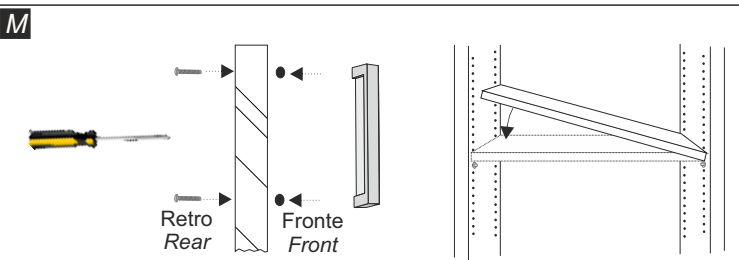
Chiedere il telaio così ottenuto con il coperchio (1) infilando nei rispettivi fori posti sui fianchi e tramezze con i perni per eccentrico (23). Ruotare ora in senso orario gli eccentrici (24 e 25) posti sui fianchi e tramezze. Coprire quindi gli eccentrici con i tappini (26). Ora fissare la guida cassetto non fissata precedentemente.
 Close the frame thus obtained with the cover (1) by inserting the cam bolts (23) in the respective holes on the sides and partitions. Turn the cams (24 and 25) placed on the sides and partitions, in a clockwise direction. Cover now the cams with the caps (26). Now fix the drawer runner not fixed before as told.



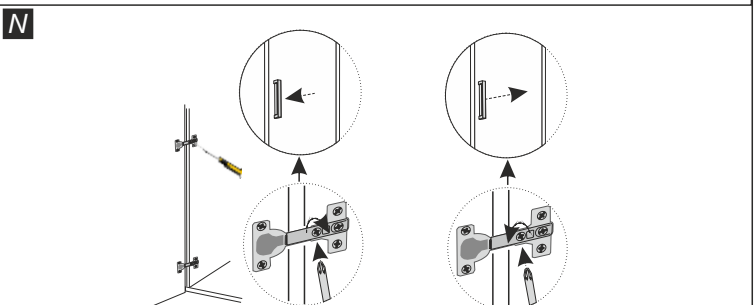
Fissare le cerniere (17) sull'anta. Fissare ora l'anta sulla tramezza (4). Fissare le cerniere (18) sull'altra anta. Fissare l'altra anta sul fianco (2). Capovolgere il mobile su un fianco.
 Fix the hinges (17) on a door (5). Fix now this door on the partition shelf (4). Fix the hinges (18) on the other door (5). Fix the other door on the side (2). Turn the cabinet on a side.



Utilizzare la sagoma ritagliata precedentemente e posizionarla su un angolo della base. Fare dei fori nei tre centri con un punteruolo per agevolare la penetrazione delle viti. Ripetere l'operazione sugli altri angoli. Posizionare ora il piede (20) sui fori segnati sull'angolo della base. Fissare il piede con le viti 4,5x16 (21) (3 viti per piede). Ripetere l'operazione sugli altri angoli. I restanti piedi vanno inseriti centralmente sulla base.
 Use the shape cropped previously and turning on the corners of the base flush with the sides. Mark the holes in the three centers with an awl to facilitate the penetration of the screws. Repeat the operation on the other corners. Support the foot (20) on the holes marked on the corner of the base. Fix it using screws 4,5x16 (21) (3 screws for foot). Repeat the operation on the other corners. The remaining feet should be placed centrally on the base.



Posizionare in piedi il mobile. Fissare ora le maniglie (12) alle ante e cassetti con le viti 4x20 (13). Inserire il ripiano inclinato (8) sui reggipiani (27) inseriti precedentemente sui fianchi e tramezze, quindi riportare in posizione orizzontale il ripiano.
 Put in a vertical position the unit. Fix now the handles (12) to the doors and drawers with the screws 4x20 (13). Slip now inclined shelf (8) above the supports (27) previously inserted on sides and partitions, tilting between the sides in the area above the supports, then back in a horizontal position.



Se l'apertura/chiusura delle ante non è perfetta, è necessario agire con il cacciavite sulla vite posta al centro delle cerniere, avvitando e/o svitando leggermente. In relazione al senso di rotazione della vite sulla cerniera, l'anta si avvicina o allontana dal fianco del mobile.
 If the opening/closing of the doors is not perfect, it is necessary to act with a screwdriver on the screw in the center of the doors hinges, with short turn screwing/unscrewing. According to the direction with which turns the screw of the hinge, the door is approaching or farther away from their side of cabinet.

Scheda Prodotto / Product Sheet

PRODOTTO PRODUCT	COMPONENTI COMPONENTS	TIPOLOGIA E MATERIALI PER LA STRUTTURA TYPOLGY AND MATERIAL FOR THE STRUCTURE	TIPOLOGIA E MATERIALI DI RIVESTIMENTO SUPERFICI TYPOLGY AND COATING MATERIAL SURFACES	TIPOLOGIA E MATERIALI PER I BORDI TYPOLGY AND MATERIAL FOR THE EDGES
Mobile multiuso <i>Multiuse cabinet</i>	Fianchi e Tramezza <i>Sides and Partition Shelf</i>	Truciolare nobilitato <i>Engineered wood</i>	Carta impregnata come resine melaminiche <i>Paper impregnated with melanine resins</i>	Carta impregnata con resine termoplastiche e termoindurenti o ABS <i>Paper impregnated with thermoplastics and thermosetting resins or ABS</i>
	Top			
	Base			
	Frontali <i>Front</i>			
	Schiena <i>Backrest</i>	Pannello fibrolegnoso <i>Panel wood fiber</i>	Trattamento superficiale idrofobizzante con paraffina <i>Surface treatment hydrophobicizing with paraffin</i>	

ALTRE CARATTERISTICHE OTHER CHARACTERISTICS	USO USE	PULIZIA CLEANING	SMALTIMENTO DISPOSAL
Materiale di classe E1: bassa emissione di formaldeide. Questi pannelli possono essere utilizzati senza causare una concentrazione di equilibrio nell'aria della camera di prova (definita nella norma UNI EN 717-1) maggiore di 0,1 ppm, limite raccomandato all'Organizzazione Mondiale della Sanità per gli ambienti di vita e soggiorno. <i>Material class E1: low formaldehyde emissions. Class E1 panels can be used without causing an equilibrium concentration in the air in the test chamber (defined in the UNI EN 717-1) greater than 0.1 ppm, limit recommended by the World Health Organization for life and living environments.</i>	Mobile multiuso <i>Multiuse cabinet</i>	Utilizzare panno inumidito con alcool diluito o con prodotti per la pulizia delle superfici lavabili, purché privi di abrasivi e/o solventi. <i>Use cloth moistened with alcohol diluted or with cleaning products for the washable surfaces, if they are free of abrasives and/or solvents</i>	Al termine del ciclo di vita, il prodotto può essere conferito alla raccolta differenziata o speciali piattaforme RSU <i>At the end of the life cycle the product may be conferred on the differentiated collection or special platforms RSU</i>

ATTENZIONE

Il mobile va appoggiato su superfici perfettamente piane ed addossato ad una parete. Per evitarne ribaltamenti accidentali va fissato ad una parete verticale stabile. Se al momento dell'apertura della confezione dell'imballo si evidenziassero anomalie delle parti strutturali occorre contattare il fornitore prima del suo utilizzo.

WARNING

The cabinet must be supported on surfaces perfectly flat and leaned against a wall. To avoid accidental overturning which should be fixed to a vertical wall stable. If at the time of the opening of the packaging, it yields anomalies of structural parts you need to contact the supplier before its use.



SARMOG s.r.l.

Via Pizzamiglia, 7
42016 S.Girolamo di Guastalla (RE) - Italy

Tel +39 0522 228058
Fax +39 0522 228442

Web www.sarmog.com
E-mail info@sarmog.com

SARMOG
L I F E S T Y L E H O M E