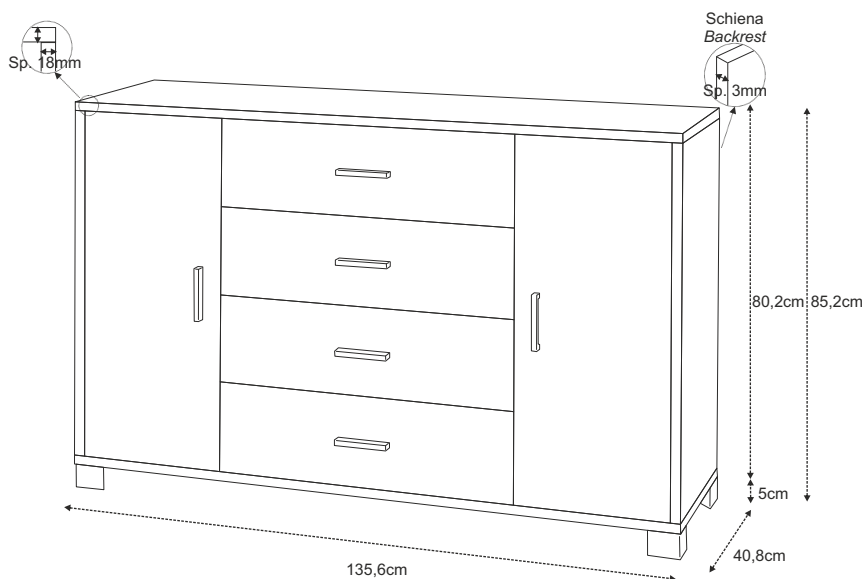
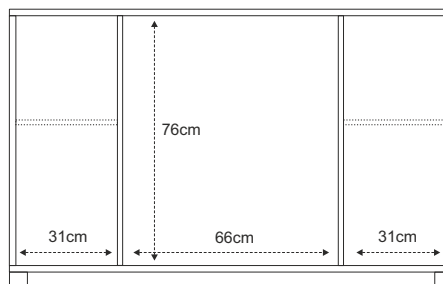


Misure / Measures



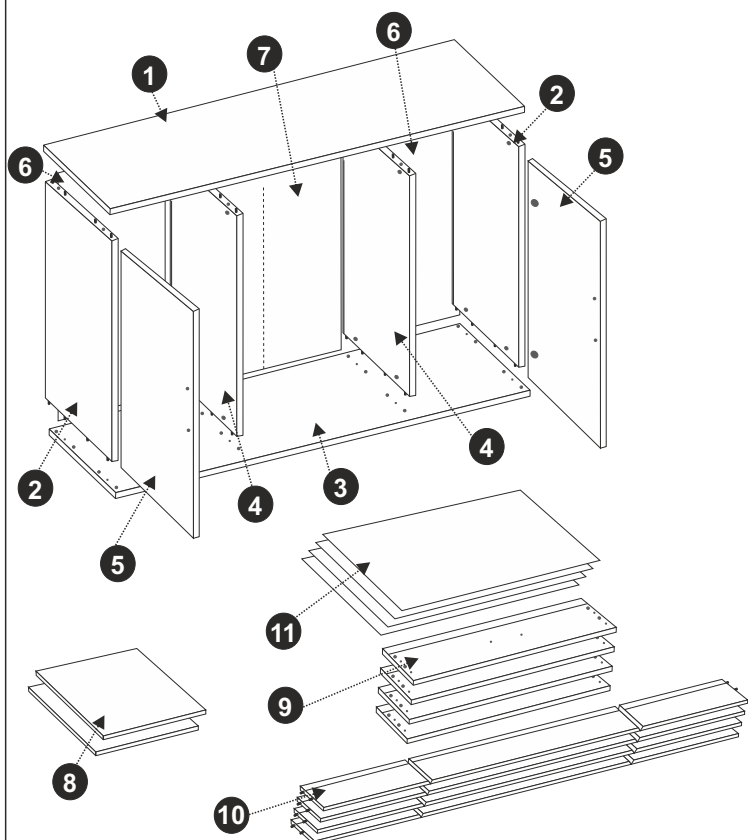
Dettagli / Details

- Struttura materiale in truciolare nobilitato
- Maniglie e piedini verniciati cromo satinato
- Guide cassetto in metallo
- Mobile in kit
- Material structure in engineered wood
- Chrome-plated feet and handles
- Metal drawer runners
- Kit furniture

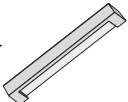



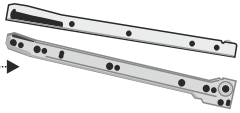
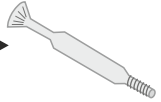
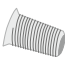

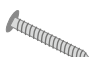

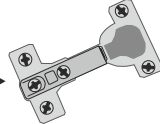

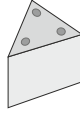



Utile cassetto
Usefull drawer
h.16 l.61 p.34cm

Componenti / Elements

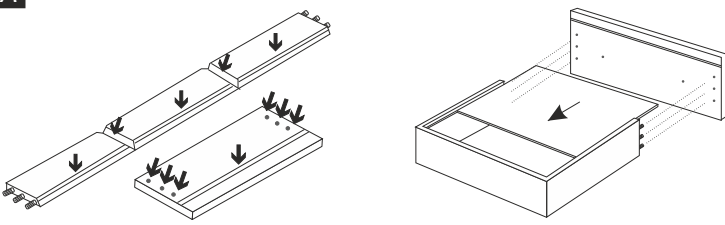


Pos.	Pezzi / Pcs	Descrizione / Description
1	1	Coperchio (1356 x 408 x 18mm) Cover (1356 x 408 x 18mm)
2	2	Fianco dx/sx (766 x 408 x 18mm) Rh/Lh Side (766 x 408 x 18mm)
3	1	Base (1356 x 408 x 18mm) Base (1356 x 408 x 18mm)
4	2	Tramezza (766 x 387 x 16mm) Partition Side (766 x 387 x 16mm)
5	2	Anta (762 x 327,5 x 16mm) Door (762 x 327,5 x 16mm)
6	2	Schiena (782 x 327 x 3mm) Backrest (782 x 327 x 3mm)
7	1	Schiena Pieghevole (782 x 665 x 3mm) Folding Backrest (782 x 665 x 3mm)
8	2	Ripiani (312 x 364 x 10mm) Shelves (312 x 364 x 10mm)
9	4	Davanti Cassetto (657 x 189 x 16mm) Front Drawer (657 x 189 x 16mm)
10	4	Sponda Cassetto (634 x 350 x 12mm) Structure Drawer (634 x 350 x 12mm)
11	4	Fondo Cassetto (620,5 x 351 x 3mm) Drawer Backrest (620,5 x 351 x 3mm)

Accessori / Equipment		Pos.	Pezzi / Pcs	Descrizione / Description
		12	6	Maniglia Handle
		13	12	Vite 4x20 Screw 4x20
		14	4	Guide cassetto Drawer runners
		15	16	Vite 6,3x13 Screw 6,3x13
		16	24	Vite 3,5x20 Screw 3,5x20
		17	4	Cerniera Hinge
		18	4	Piedi Feet
		19	12	Vite 4,5x16 Screw 4,5x16
		20	4	Colla Glue
		21	16	Perno x Eccentrico Cam Bolt
		22	8	Eccentrico sp. 16 Cam th. 16
		23	8	Eccentrico sp. 18 Cam th. 18
		24	16	Tappino coprieccentrico Cam covercap
		25	8	Reggipiani Support shelves

Istruzioni di montaggio / Assembly Instructions

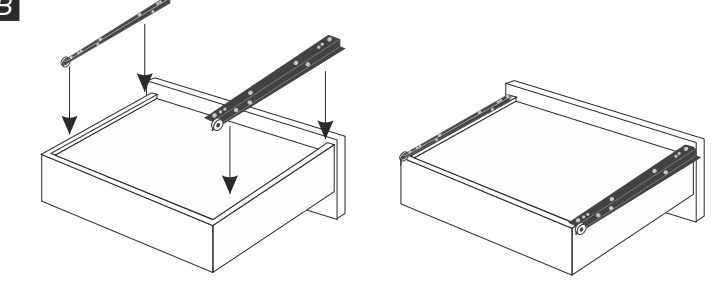
A



Distendere su un piano i davanti cassetto (9) e le sponde cassetto (10), ed applicare la colla (20) nei punti indicati. Chiudere le sponde sui fondi cassetto (11) con il lato colorato verso l'interno del cassetto, ed inserire i fianchi della sponda nel davanti.

Lay out the fronts drawer (9) and the structures (10), and apply the glue (20) where indicated. Close the structures on the drawer backrests (11) with the colored side facing the inside of the drawer. Insert the structure side on the front.

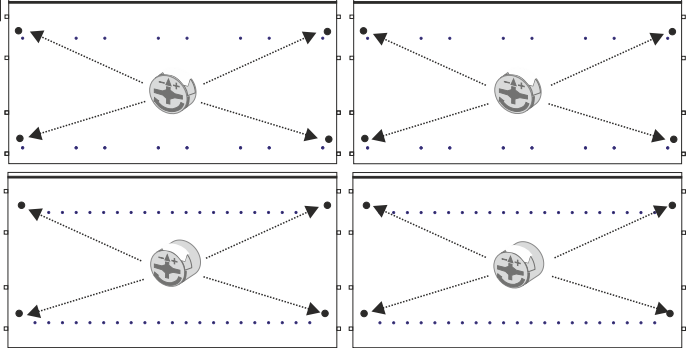
B



Capovolgere il cassetto e fissare le guide cassetto (14) sui bordi dx e sx sul fondo del cassetto con le viti 3,5x20 (16). Le guide vanno poste con le ruote rivolte verso l'esterno e retro del cassetto.

Flip the drawer and fasten the drawer runners (14) on the right and left edges on the bottom of the drawer with the screws 3,5x20 (16). The runners must be placed with the wheels pointing outwards and back of the drawer.

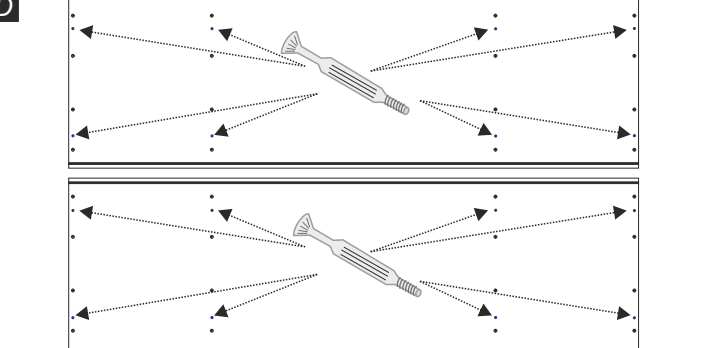
C



Inserire gli eccentrici sp. 18 (23) nei fori posti sui fianchi dx e sx (2) e gli eccentrici sp. 16 (22) sulle tramezze (4), con la freccia rivolta verso il bordo più vicino.

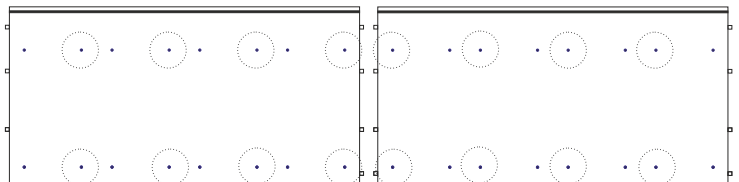
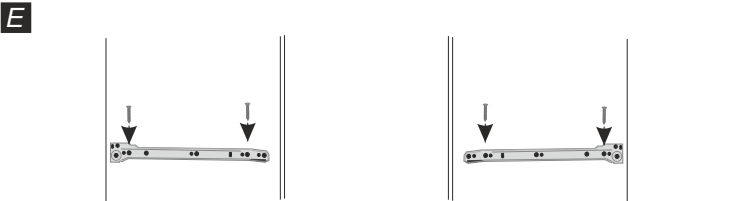
Insert the cams th. 18 (23) into the holes on the Rh and Lh sides (2) and the cams th. 16 (22) into the holes on the partition sides (4), with the arrow pointing toward the nearest edge.

D



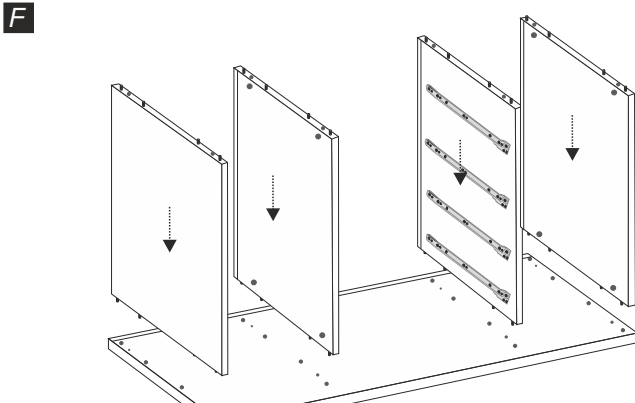
Avvitare i perni per eccentrico (21) nei fori su base (3) e coperchio (1). Avvitarli sino a fine corsa.

Screw the cam bolts (21) into the holes on the base (3) and the cover (1). Screw them up to the end of the stroke.



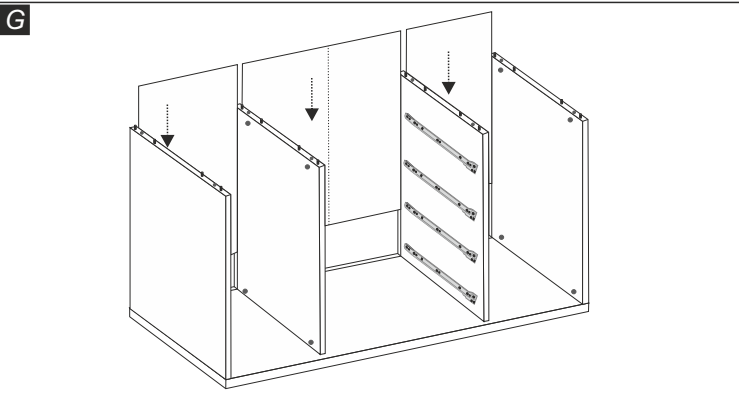
Fissare sulle tramezze (5) le guide cassetto (14) con le viti 6,3x13 (15).

Fix on the partition side (5) the drawer runners (14) with the screw 6,3x13 (15).



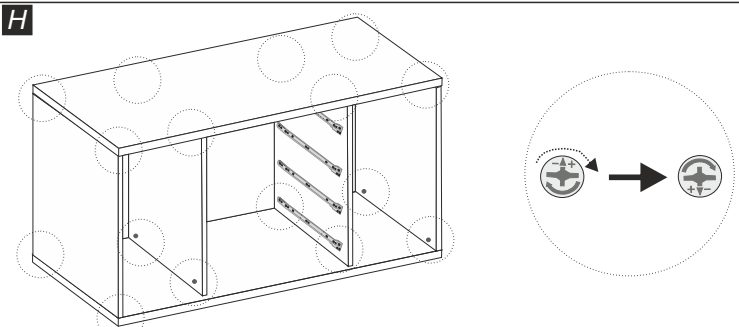
Appoggiare la base (3) su una superficie piana. Inserire le tramezze (4) ed i fianchi (2), infilando i perni (21) nei rispettivi fori.

Put the base (3) on a flat surface. Insert the partitions (4) and the sides (2), by inserting it into the holes with the cam bolts (21).



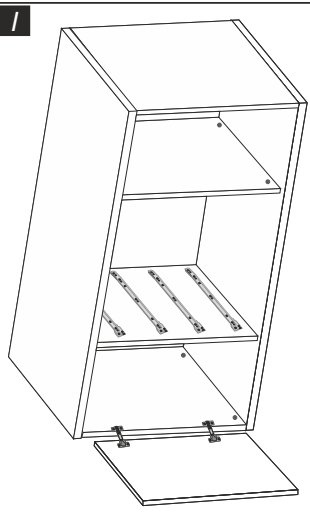
Aprire la schiena pieghevole (7). Inserire le schiene (6 e 7) sulla base (3), facendole scorrere nelle apposite guide poste su fianchi (2) e tramezze (4).

Open the folding backrest (7). Insert the backrests (6 e 7) on the base (3), by sliding them into the guides on sides (2) and partitions (4).



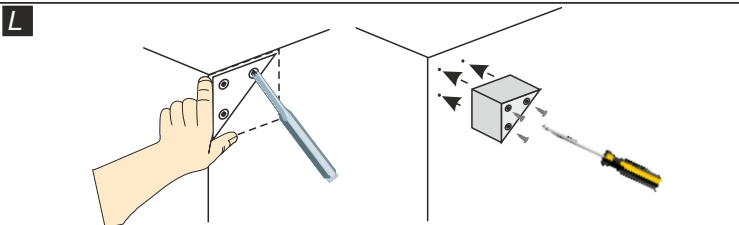
Chiedere il telaio così ottenuto con il coperchio (1) infilandolo nei rispettivi fori posti sui fianchi e tramezze con i perni per eccentrico (21). Ruotare ora in senso orario gli eccentrici (22 e 23) posti sui fianchi e tramezze. Coprire quindi gli eccentrici con i tappini (24).

Close the frame thus obtained with the cover (1) by inserting the cam bolts (21) in the respective holes on the sides and partitions. Turn the cams (22 and 23) located on the sides and partitions, in a clockwise direction. Cover now the cams with the caps (24).



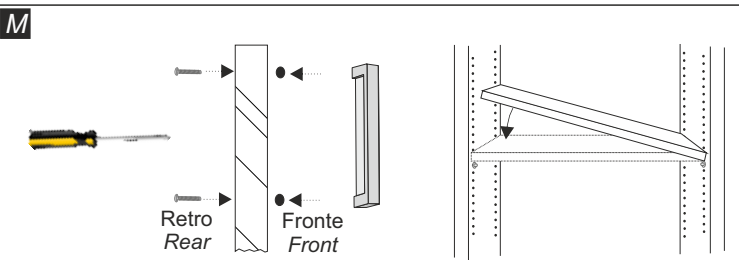
Ruotare il mobile appoggiando un fianco su una superficie piana, quindi posizionare l'anta (5) adiacente al fianco con i fori delle cerniere ai rispettivi fori sul fianco. Inserire e fissare le cerniere (17) nei fori posti sull'anta e sul fianco ed avvitare come mostrato in figura. Capovolgere il mobile e ripetere l'operazione per fissare l'altra anta.

Rotate the cabinet and put the side on a flat surface, then place the door (5) near the side with the hinges holes at the respective holes on the side. Insert and fix the hinges (17) into the holes on the door and the screw them both on the door, as shown in the figure. Turn the cabinet and repeat this operation to fix the other door.



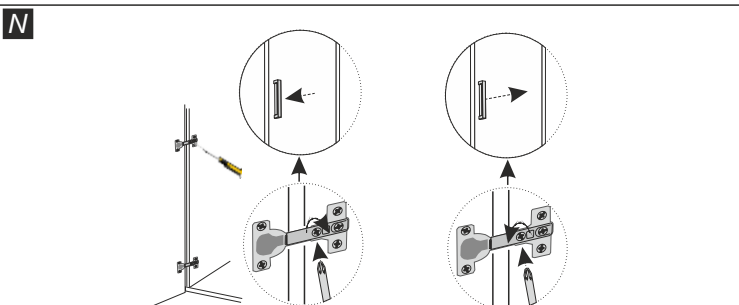
Utilizzare la sagoma ritagliata precedentemente e posizionarla su un angolo della base. Fare dei fori nei tre centri con un punteruolo per agevolare la penetrazione delle viti. Ripetere l'operazione sugli altri angoli. Posizionare ora il piede (18) sui fori segnati sull'angolo della base. Fissare il piede con le viti 4,5x16 (19) (3 viti per piede). Ripetere l'operazione sugli altri angoli. I restanti piedi vanno inseriti centralmente sulla base.

Use the shape cropped previously and turning on the corners of the base flush with the sides. Mark the holes in the three centers with an awl to facilitate the penetration of the screws. Repeat the operation on the other corners. Support the foot (18) on the holes marked on the corner of the base. Fix it using screws 4,5x16 (19) (3 screws for foot). Repeat the operation on the other corners. The remaining feet should be placed centrally on the base.



Posizionare in piedi il mobile. Fissare ora le maniglie (12) alle ante e cassetti con le viti 4x20 (13). Inserire il ripiano inclinato (8) sui reggipiani (25) inseriti precedentemente sui fianchi e tramezze, quindi riportare in posizione orizzontale il ripiano.

Put in a vertical position the unit. Fix now the handles (12) to the doors and drawers with the screws 4x20 (13). Slip now inclined shelf (8) above the supports (25) previously inserted on sides and partitions, tilting between the sides in the area above the supports, then back in a horizontal position.



Se l'apertura/chiusura delle ante non è perfetta, è necessario agire con il cacciavite sulla vite posta al centro delle cerniere, avvitando e/o svitando leggermente. In relazione al senso di rotazione della vite sulla cerniera, l'anta si avvicina o allontana dal fianco del mobile.

If the opening/closing of the doors is not perfect, it is necessary to act with a screwdriver on the screw in the center of the doors hinges, with short turn screwing/unscrewing. According to the direction with which turns the screw of the hinge, the door is approaching or farther away from their side of cabinet.

Scheda Prodotto / Product Sheet

PRODOTTO PRODUCT	COMPONENTI COMPONENTS	TIPOLOGIA E MATERIALI PER LA STRUTTURA TPOLOGY AND MATERIAL FOR THE STRUCTURE	TIPOLOGIA E MATERIALI DI RIVESTIMENTO SUPERFICI TPOLOGY AND COATING MATERIAL SURFACES	TIPOLOGIA E MATERIALI PER I BORDI TPOLOGY AND MATERIAL FOR THE EDGES
Mobile multiuso <i>Multiuse cabinet</i>	Fianchi e Tramezza <i>Sides and Partition Shelf</i>	Truciolare nobilitato <i>Engineered wood</i>	Carta impregnata come resine melaminiche <i>Paper impregnated with melanine resins</i>	Carta impregnata con resine termoplastiche e termoindurenti o ABS <i>Paper impregnated with thermoplastics and thermosetting resins or ABS</i>
	Top			
	Base			
	Frontali <i>Front</i>			
	Schiena <i>Backrest</i>	Pannello fibrolegnoso <i>Panel wood fiber</i>	Trattamento superficiale idrofobizzante con paraffina <i>Surface treatment hydrophobicizing with paraffin</i>	

ALTRE CARATTERISTICHE OTHER CHARACTERISTICS	USO USE	PULIZIA CLEANING	SMALTIMENTO DISPOSAL
Materiale di classe E1: bassa emissione di formaldeide. Questi pannelli possono essere utilizzati senza causare una concentrazione di equilibrio nell'aria della camera di prova (definita nella norma UNI EN 717-1) maggiore di 0,1 ppm, limite raccomandato all'Organizzazione Mondiale della Sanità per gli ambienti di vita e soggiorno. <i>Material class E1: low formaldehyde emissions. Class E1 panels can be used without causing an equilibrium concentration in the air in the test chamber (defined in the UNI EN 717-1) greater than 0.1 ppm, limit recommended by the World Health Organization for life and living environments.</i>	Mobile multiuso <i>Multiuse cabinet</i>	Utilizzare panno inumidito con alcool diluito o con prodotti per la pulizia delle superfici lavabili, purché privi di abrasivi e/o solventi. <i>Use cloth moistened with alcohol diluted or with cleaning products for the washable surfaces, if they are free of abrasives and/or solvents</i>	Al termine del ciclo di vita, il prodotto può essere conferito alla raccolta differenziata o speciali piattaforme RSU <i>At the end of the life cycle the product may be conferred on the differentiated collection or special platforms RSU</i>

ATTENZIONE

Il mobile va appoggiato su superfici perfettamente piane ed addossato ad una parete. Per evitarne ribaltamenti accidentali va fissato ad una parete verticale stabile. Se al momento dell'apertura della confezione dell'imballo si evidenziassero anomalie delle parti strutturali occorre contattare il fornitore prima del suo utilizzo.

WARNING

The cabinet must be supported on surfaces perfectly flat and leaned against a wall. To avoid accidental overturning which should be fixed to a vertical wall stable. If at the time of the opening of the packaging, it yields anomalies of structural parts you need to contact the supplier before its use.



SARMOG s.r.l.

Via Pizzamiglia, 7
42016 S.Girolamo di Guastalla (RE) - Italy

Tel +39 0522 228058
Fax +39 0522 228442

Web www.sarmog.com
E-mail info@sarmog.com

SARMOG
L I F E S T Y L E H O M E