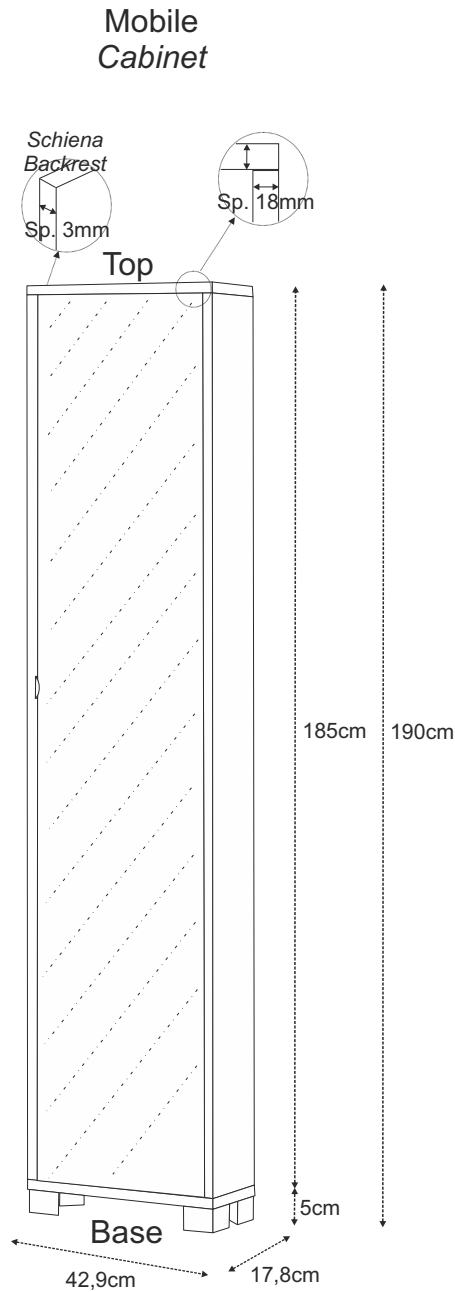
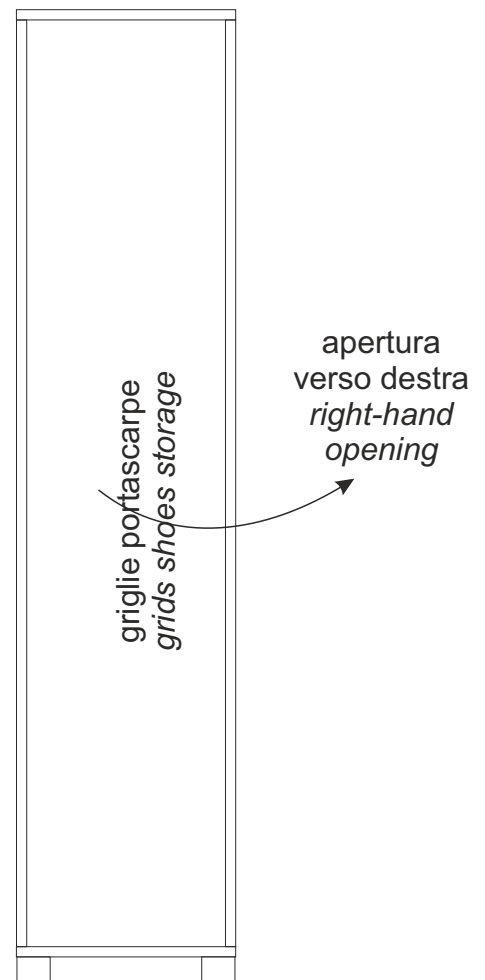


Misure / Measures

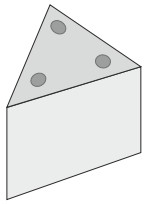

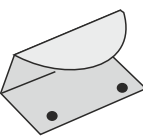

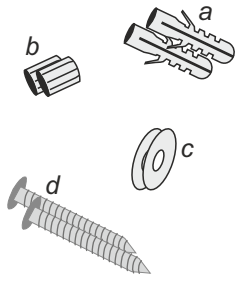
Dettagli / Details



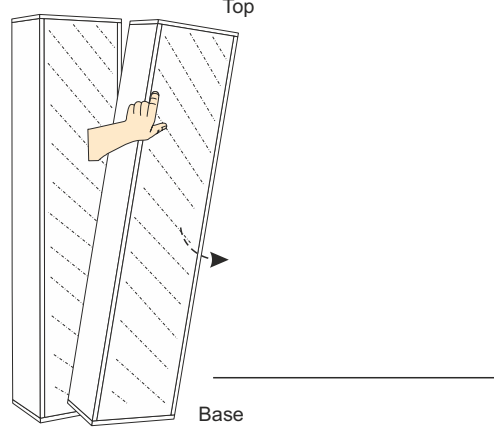
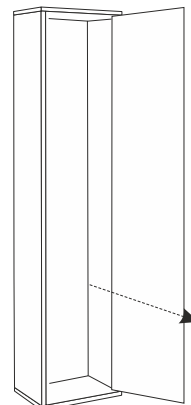
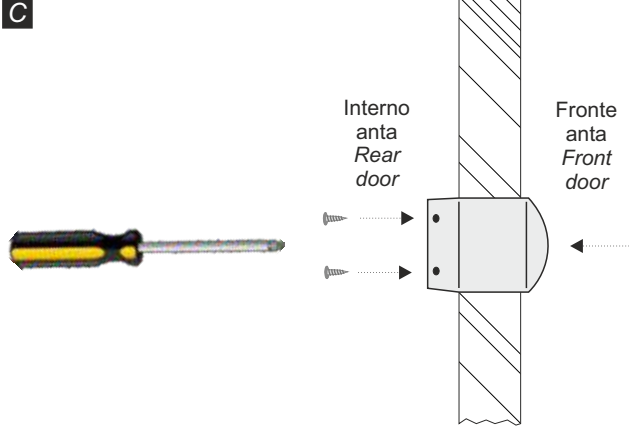
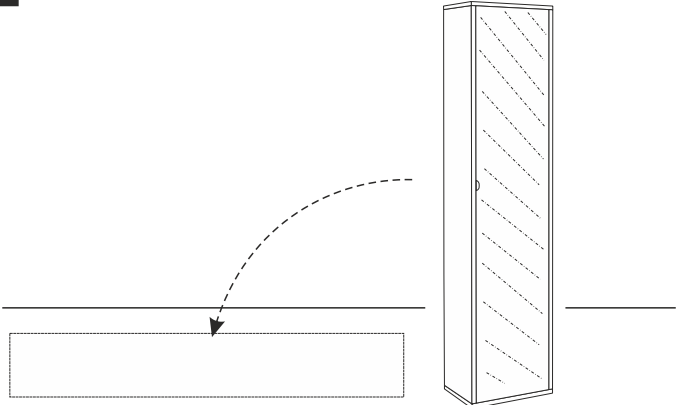
- Struttura materiale in truciolare nobilitato
- Maniglia in alluminio
- Piedini verniciati cromo platinato
- Contiene: 5 griglie portascarpe
- Mobile montato
- *Material structure in engineered wood*
- *Aluminium handle*
- *Chrome-plated feet*
- *Inside: 5 grids shoes storage*
- *Shipped: Assembled*



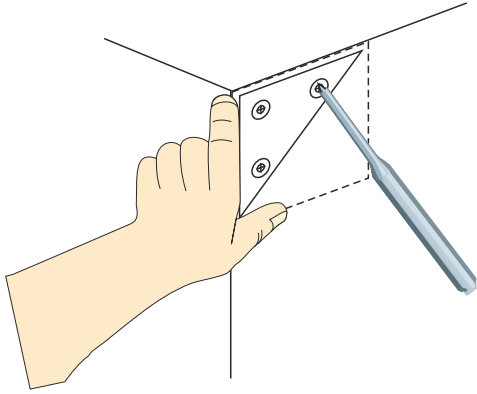
Componenti / Equipments

<p>1</p> <p>Piede verniciato cromo satinato <i>Chrome-plated feet</i></p>  <p>4 pz</p>	<p>2</p> <p>Vite TC M4,5x16 cromata <i>Screw TC M4,5x16 galvanized</i></p>  <p>12 pz</p>	<p>3</p> <p>Maniglia in alluminio <i>Aluminium handle</i></p>  <p>1 pz</p>	<p>4</p> <p>Vite TSP 3x12 cromata <i>Screw TSP 3x12 galvanized</i></p>  <p>2 pz</p>	<p>5</p> <p>Accessori per fissaggio a parete <i>Wall fixing equipment</i></p>  <p>1 pz</p>
--	--	--	---	--

Istruzioni di montaggio / Assembly Instructions

<p>A</p>  <p>Estrarre il mobile dall'imballo e posizionarlo in piedi come mostrato in figura, quindi inclinarlo per permettere l'apertura dell'anta. ATTENZIONE: trattenere il mobile con una mano onde evitarne la caduta. <i>Extract the cabinet from the packaging and put it in a vertical position as shown in the figure, then tilt up to allow the opening of the door. WARNING: Retain the cabinet with an hand to prevent its falling down.</i></p>	<p>B</p>  <p>Riportare il mobile in posizione verticale. Rimuovere i componenti da dentro il mobile. <i>Bring the cabinet in a vertical position. Remove the equipments within the cabinet.</i></p>
<p>C</p>  <p>Montare la maniglia (fig.3) sull'anta utilizzando le viti 3x12 (fig.4). Tenere la maniglia in corrispondenza dei rispettivi fori sulla parte esterna dell'anta ed inserire le viti nei fori posti all'interno, quindi fissare la maniglia avvitando con il cacciavite. <i>Mount the handle (fig.3) on door using screws 3x12 (fig.4). Support the handle above the respective holes on the outside of the door and insert the screws in the holes on the inside, and then set the handle screwing with the screwdriver.</i></p>	<p>D</p>  <p>Chiudere l'anta e posizionare il mobile in posizione orizzontale su una superficie piana. <i>Close the door and place the cabinet in a horizontal position on a flat surface.</i></p>

E

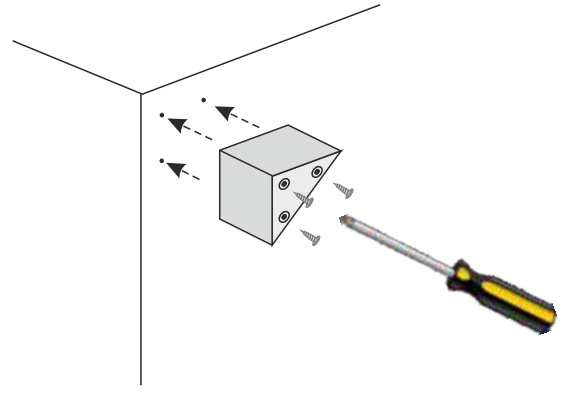


Utilizzare la sagoma ritagliata precedentemente fornita insieme ai piedi e posizionarla su un angolo della base. Fare dei fori nei tre centri con un punteruolo per agevolare la penetrazione delle viti. Ripetere l'operazione sugli altri angoli.

ATTENZIONE: agire sulla base, non sul top.

Use the shape cropped previously supplied with the feet and turning on the corners of the base flush with the sides. Mark the holes in the three centers with an awl to facilitate the penetration of the screws. Repeat the operation on the other corners. **WARNING: act on the base, not on the top.**

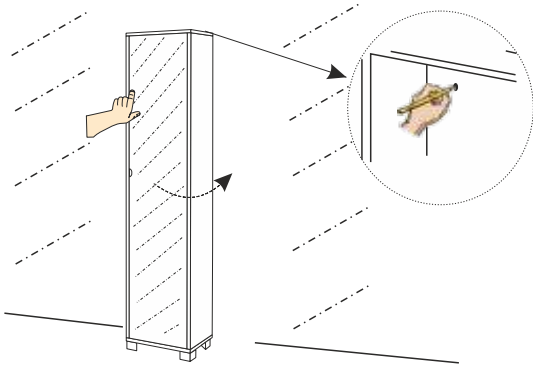
F



Posizionare ora il piede (fig.1) sui fori segnati sull'angolo della base come mostrato in figura. Fissare il piede con le viti 4,5x16 (fig.2) (3 viti per piede). Ripetere l'operazione sugli altri angoli con i restanti piedi.

Support now the foot (fig.1) on the holes marked on the corner of the base on respective holes shown of the foot. Fix the foot using screws 4,5x16 (fig.2) (3 screws for foot). Repeat the operation on the other corners with the remaining feet.

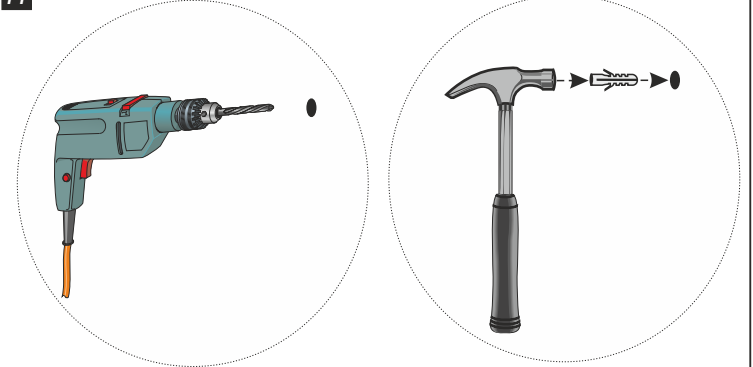
G



Posizionare il mobile in piedi ed adiacente alla parete alla quale lo si vuole fissare. Aprire l'anta. Internamente, con un trapano effettuare due fori sulla schiena, quindi con una matita, segnare i fori sulla parete. **ATTENZIONE: trattenerne il mobile con una mano onde evitarne la caduta.**

Put in a vertical position the cabinet and locate adjacent to the wall where you want to fix it. Now open the door. Now, with a pencil, from within the cabinet, mark the holes on the wall. **WARNING: Retain the cabinet with an hand to prevent its falling down.**

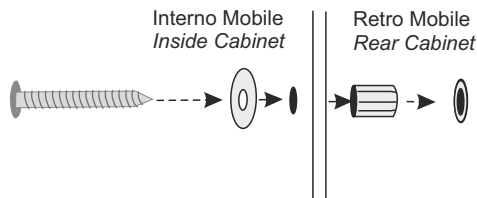
H



Rimuovere il mobile dalla parete ed effettuare due fori da Ø8 sui segni fatti prima ed inserirvi i fischers (fig. 5-a).

Remove the cabinet from the wall and, using a drill with a 0,31" tip, and make 2 holes 1,57" on the signs marked previously. Then insert in the holes the fischers (fig. 5-a).

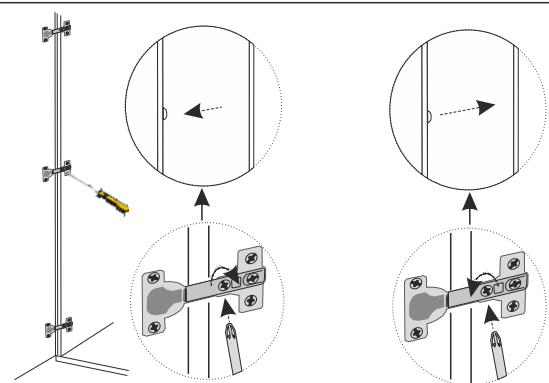
I



Riposizionare il mobile alla parete ed aprire l'anta. Internamente, inserire la vite (fig. 5-d) nella rondella (fig. 5-c) e l'insieme nel foro dentro il mobile, poi sul retro, inserire la vite nel distanziale (fig. 5-b) ed inserirlo nel foro sul muro. Ripetere l'operazione per l'altro foro, ed avvitare con il cacciavite sino a completarne il fissaggio. **ATTENZIONE: durante questa operazione trattenerne il mobile con una mano onde evitarne la caduta.**

Reposition the cabinet on the wall and open the first door on the high. From within, insert the screw (fig. 5-d) in washer (fig. 5-c) and the whole in the hole inside the cabinet, then on rear, put the screw in spacer (fig. 5-b) and insert into the hole on the wall. Repeat for the other hole, therefore with the screwdriver screw until fixing is completed. **WARNING: during this operation retain the cabinet with an hand to prevent its falling down.**

L



Se l'apertura/chiusura delle ante non è perfetta, è necessario agire con il cacciavite sulla vite posta al centro delle cerniere, avvitando e/o svitando leggermente. In relazione al senso di rotazione della vite sulla cerniera, l'anta si avvicina o allontana dal fianco del mobile.

If the opening/closing of the doors is not perfect, it is necessary to act with a screwdriver on the screw in the center of the doors hinges, with short turn screwing/unscrewing. According to the direction with which turns the screw of the hinge, the door is approaching or farther away from their side of cabinet.

Scheda Prodotto / Product Sheet

PRODOTTO PRODUCT	COMPONENTI COMPONENTS	TIPOLOGIA E MATERIALI PER LA STRUTTURA TYPOLOGY AND MATERIAL FOR THE STRUCTURE	TIPOLOGIA E MATERIALI DI RIVESTIMENTO SUPERFICI TYPOLOGY AND COATING MATERIAL SURFACES	TIPOLOGIA E MATERIALI PER I BORDI TYPOLOGY AND MATERIAL FOR THE EDGES
Colonna Portascarpe Column Shoes-rack	Fianchi Sides	Truciolare nobilitato Engineered wood	Carta impregnata come resine melaminiche Paper impregnated with melanine resins	Carta impregnata con resine termoplastiche e termoindurenti o PVC Paper impregnated with thermoplastics and thermosetting resins or PVC
	Top			
	Base			
	Anta Door			
		Specchio Mirror		
	Schiena Backrest	Pannello fibrolegnoso Panel wood fiber	Trattamento superficiale idrofobizzante con paraffina Surface treatment hydrophobicizing with paraffin	

ALTRE CARATTERISTICHE (EVENTUALI MATERIALI E SOSTANZE CHE POSSONO ARRECARE DANNO ALL'UOMO E ALL'AMBIENTE) OTHER CHARACTERISTICS (ANY MATERIALS AND SUBSTANCES THAT MAY CAUSE DAMAGE TO MAN, THINGS AND THE ENVIROMENT)	USO USE	PULIZIA CLEANING	SMALTIMENTO DISPOSAL
Materiale di classe E1: bassa emissione di formaldeide Material class E1: low formaldehyde emissions	Mobile multiuso Multiuse cabinet	Utilizzare panno inumidito con alcool diluito o con prodotti per la pulizia delle superfici lavabili, purché privi di abrasivi e/o solventi. Use cloth moistened with alcohol diluted or with cleaning products for the washable surfaces, if they are free of abrasives and/or solvents	Al termine del ciclo di vita, il prodotto può essere conferito alla raccolta differenziata o speciali piattaforme RSU At the end of the life cycle the product may be conferred on the differentiated collection or special platforms RSU

ATTENZIONE

Il mobile va appoggiato su superfici perfettamente piane ed addossato ad una parete. Per evitarne ribaltamenti accidentali va fissato ad una parete verticale stabile. Se al momento dell'apertura della confezione dell'imballo si evidenziassero anomalie delle parti strutturali occorre contattare il fornitore prima del suo utilizzo.

WARNING

The cabinet must be supported on surfaces perfectly flat and leaned against a wall. To avoid accidental overturning which should be fixed to a vertical wall stable. If at the time of the opening of the packaging, it yields anomalies of structural parts you need to contact the supplier before its use.

SARMOG s.r.l.

Via Pizzamiglia, 7
 42016 S.Girolamo di Guastalla (RE) - Italy

Tel +39 0522 228058
 Fax +39 0522 228442

Web www.sarmog.com
 E-mail info@sarmog.com

SARMOG
 L I F E S T Y L E H O M E