

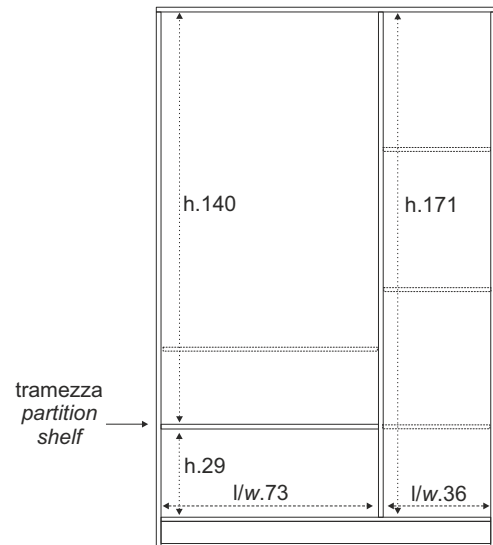
Misure / Measures



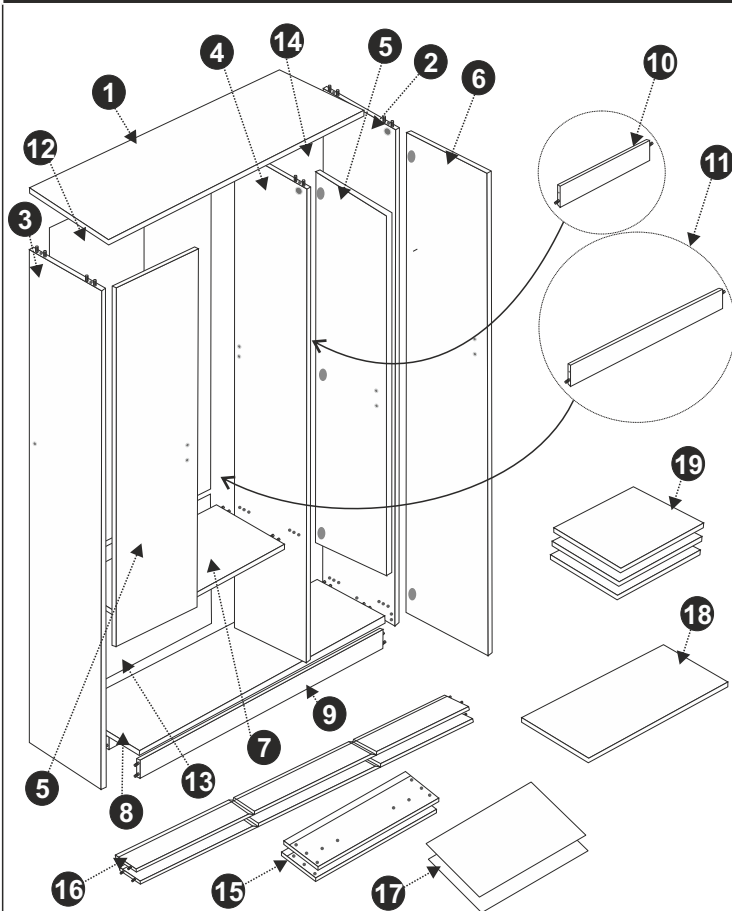
utile interno / usefull inside h.171cm l/w.111cm p/d.30cm
 utile interno cassetti / usefull inside drawer h.12cm l/w.70cm p/d.27cm

Dettagli / Details

- Struttura materiale in truciolare nobilitato
- Maniglie verniciate cromo satinato
- Contiene 1 barra porta abiti e 4 ripiani
- Mobile in kit
- Material structure in engineered wood
- Handles painted satin-finish chrome
- 1 clothes-hanger bar and 4 shelves
- Kit furniture



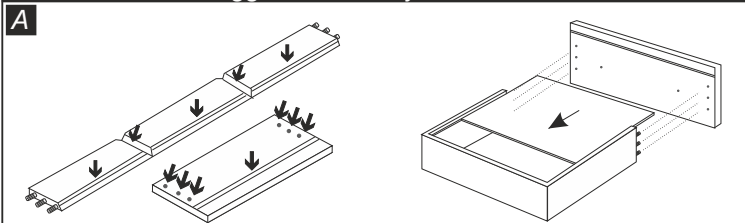
Componenti / Elements



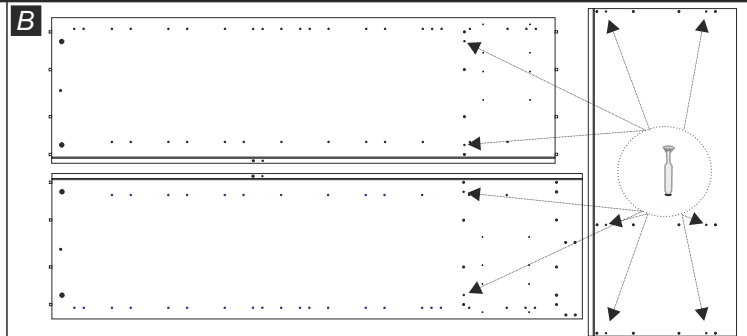
Pos.	Pz / Pcs	Descrizione / Description
1	1	Coperchio (768 x 520 x 16mm) - Cover
2	1	Fianco dx (1806 x 495 x 16mm) - Rh Side
3	1	Fianco sx (1806 x 495 x 16mm) - Lh Side
4	1	Tramezza Vert (1710 x 495 x 16mm) - Vert Partition Shelf
5	2	Anta dx/sx (1396 x 378 x 16mm) - Rh/Lh Door
6	1	Anta dx (1715,5 x 378 x 16mm) - Rh Door
7	1	Tramezza Orizz. (735 x 494,5 x 16mm) - Hor. Partition Shelf
8	1	Base (1114 x 494,5 x 14mm) - Base
9	2	Zoccolo (1113 x 81 x 16mm) - Socket
10	1	Tirante (365 x 75 x 16mm) - Tie Rod
11	1	Tirante (733 x 75 x 16mm) - Tie Rod
12	1	Sch.Pieghevole (1405 x 745 x 3mm) - Folding Backrest
13	1	Schiene (310 x 745 x 3mm) - Backrest
14	1	Schiene (1722 x 376 x 3mm) - Backrest
15	2	Davanti Cassetto (761 x 157 x 16mm) - Front Drawer
16	2	Sponda Cassetto (730 x 430 x 120mm) - Shore Drawer
17	2	Fondo Cassetto (718 x 420 x 3mm) - Drawer Backrest
18	1	Ripiano (731 x 454 x 14mm) - Shelf
19	3	Ripiano (363 x 454 x 14mm) - Shelf

Accessori / Equipment		Pos.	Pezzi / Pcs	Descrizione / Description
		20	9	Cerniera - Hinge
		21	7	Maniglia - Handle
		22	14	Vite TC 4x20 - Screw TC 4x20
		23	8	Piedino - Foot
		24	2	Reggitubo - Bar holder
		25	1	Barra portabiti - Clothes hanger bar
		26	20	Vite TS 3,5x16 - Screw TS 3,5x16
		27	2	Colla - Glue
		28	4	Guide cassetto - Drawer runners
		29	20	Reggipiani - Support shelves
		30	10	Eccentrico - Cam
		31	10	Perno per Eccentrico - Cam bolt
		32	10	Tappino per Eccentrico - Cam covercap
		33	8	Tappino coprivite - Screw covercap
		34	4	Tappino copriforo - Hole covercap
		35	10	Vite 7x50 - Screw 7x50

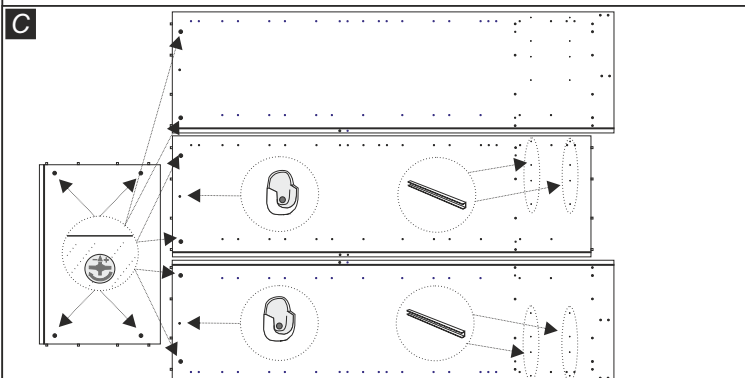
Istruzioni di montaggio / Assembly Instructions



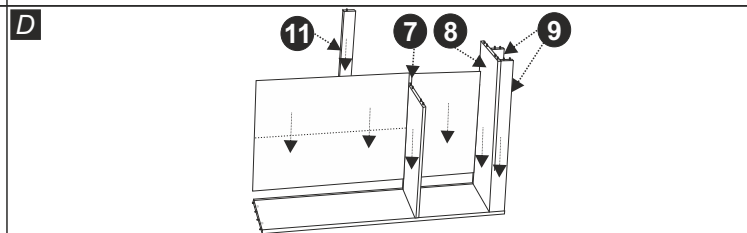
Distendere su un piano il davanti cassetto (15) e la sponda cassetto (16), ed applicare la colla (22). Chiudere la sponda sul fondo cassetto (17) con il lato colorato verso l'interno del cassetto, ed inserire i fianchi della sponda nei davanti. Ripetere l'operazione per l'altro cassetto.
 Lay out the front drawer (15) and the shore (16), and apply the glue (22). Close the structure drawer on the drawer backrest (17) with the colored side facing the inside of the drawer. Insert the shore side on the front. Repeat this operations with the other drawer.



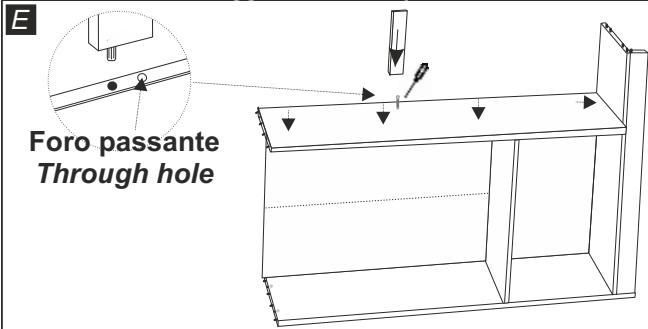
Avvitare i perni per eccentrico (31) negli appositi fori posti sul coperchio (1) e sul fianco sx (3) e sulla tramezza (4). Avvitarli sino a fine corsa.
 Screw the cam bolts (31) into the holes on the cover (1) and on the Rh side (3) and the partition (4). Screw them up at the end of the stroke.



Inserire gli eccentrici (30) negli appositi fori posti sui fianchi (2, 3) e sulle tramezze (4, 7), con la freccia rivolta verso il bordo superiore come da figura. Fissare i reggitubi (24) e le guide cassetto (28) sui fianchi con le viti 3,5x16 (26).
 Insert the cams (30) in the appropriate holes on the sides (2, 3) and on partitions (4, 7), with the arrow pointing toward the top edge as shown in figure. Fix the bar holder (24) and drawer runners (28) on sides with the screws 3,5x16 (26).



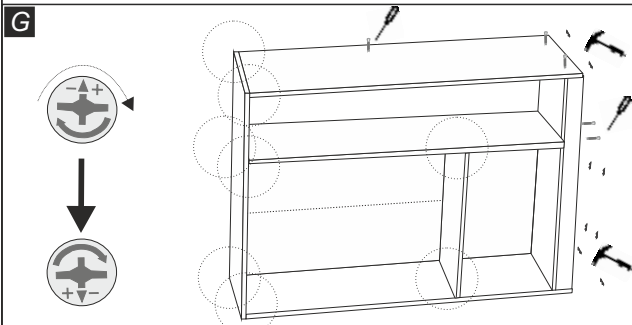
Appoggiare il fianco sx (3) sul pavimento con la parte forata verso l'alto, ed inserire negli appositi fori i componenti: zoccoli (9), base (8) e tramezza (7), facendo attenzione che i tagli per la schiena combacino tra loro. Aprire la schiena (12) facendo attenzione a non forzare la pellicola di giunzione. Inserire le schiene (12 e 13) facendole scorrere nelle apposite guide poste sulla base (8) e tramezza (7). Inserire il tirante (11) dietro la schiena (12).
 Lay out the Lh side (3) on the floor with the perforated end upwards, and insert in the appropriate holes components: sockets (9), base (8) and partition shelf (7), taking care that the cuts for the backrest mutually match together. Open the backrest (12) taking care not to force the film to junction. Insert the backrests (12 e 13) sliding them in the guides located on the base (8) and partition (7). Insert the tie rod (11) rear the backrest (12).



**Foro passante
Through hole**

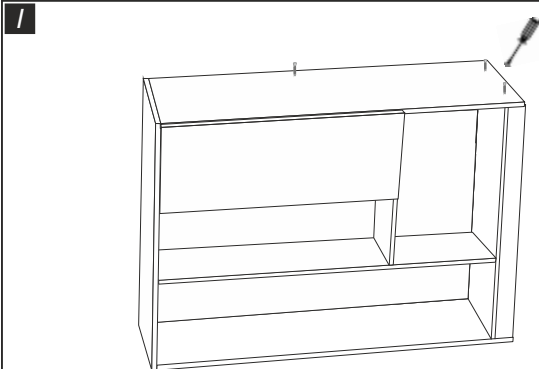
Mettere la tramezza verticale (4) sopra telaio. Fissare il tirante (11) con la vite 7x50 (35). Inserire quindi sopra la tramezza il tirante (10).

Enter above the partition (4) on the frame thus obtained. Fix the tie rod (11) with the screw 7x50 (35). Insert now on the partition the tie rod (10) threading laterally on the two sides with the cam bolt.



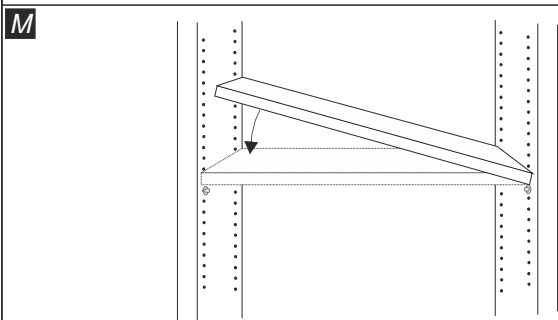
Ruotare gli eccentrici (30) posizionati sui fianchi e sulle tramezze (4 e 7), in senso orario. Con le viti 7x50 (35): fissare la base (8) al fianco dx (2) ed alla tramezza (4), ed il tirante (10) posto dietro alla schiena (14). Inserire i piedini (23) in fondo ai fianchi ed agli zoccoli (9).

Turn in a clockwise direction the cams (30) on the sides and partition shelves (4 and 7). Using the screws 7x50 (35): fix the base (8) to Rh side (2) and the partition (4); and the tie rod (10) rear the backrest (14). Enter the feet (23) at the bottom of the sides and on the sockets (9).



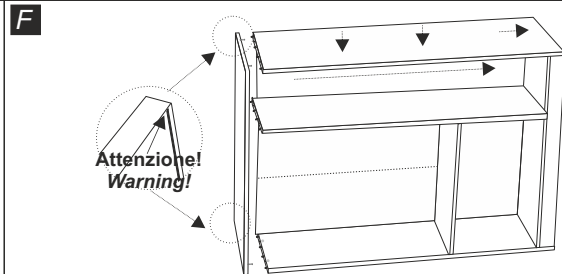
Girare il mobile sull'altro fianco e ripetere le operazioni descritte al punto H, per fissare le ante dx (5 e 6). Fissare la base (8) ed il tirante (11) al fianco sx (3) con le viti 7x50 (35).

Turn the mobile on the other side and repeat the previous step H to fix the Rh doors (5 and 6). Fix now the base (8) and the tie rod (11) to the Lh side (3) with the screws 7x50 (35).



Inserire i cassetti nel mobile assemblato. Inserire la barra portabiti (25) sui reggibiti (24). Inserire i ripiani inclinati (18 e 19) sui reggipiani (29) inseriti precedentemente sui fianchi e tramezza, quindi riportare in posizione orizzontale i ripiani.

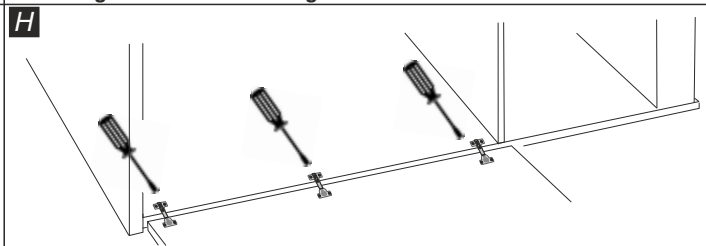
Insert the drawers on the assembled cabinet. Insert the clothes hanger bar (25) on the bar holder (24). Slip now inclined shelves (18 and 19) above the supports (29) previously inserted on sides and partition, tilting between the sides in the area above the supports, then back in a horizontal position.



Inserire la schiena (14) con il lato colorato rivolto verso l'interno del mobile, facendole scorrere nelle apposite guide poste sulla tramezza (4). Mettere il fianco dx (2) sopra telaio e chiudere con il coperchio (1), infilandolo lateralmente sui fianchi con i perni (31) inseriti precedentemente. **Attenzione: non rompere i bordi alle estremità della fresata.**

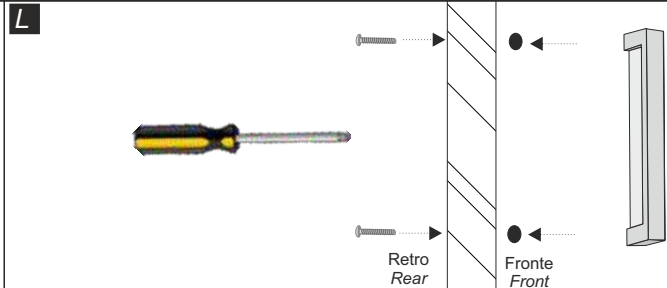
Insert the backrest (14) with the colored side facing the inside of the cabinet, sliding them in the guides located on the partition (4). Enter above the Rh side (2) on the frame thus obtained and close the whole with the cover (1), by threading laterally on the two sides with the cam bolts (31).

Warning: do not break the edges at the ends of the milled.



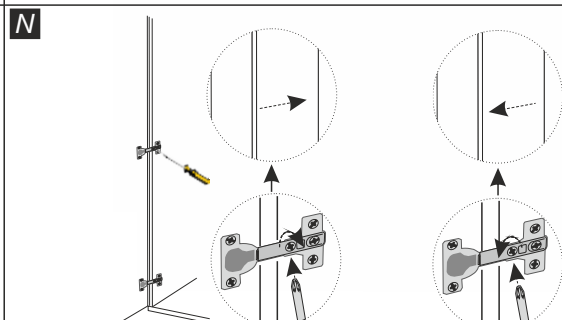
Posizionare l'anta sx (5) vicino al fianco con i fori per le cerniere in corrispondenza dei rispettivi fori posti sul fianco sx. Inserire le cerniere (20) nei fori sull'anta quindi avvitarle come indicato in figura.

Place the Lh door (5) close to the side with the holes for the hinges at the respective holes on the Lh side. Insert the hinges (20) into the holes on the door then screw as shown in the figure.



Posizionare in piedi il mobile. Aprire le ante e cassetti e fissare le maniglie (21) con le viti 4x20 (22). Coprire gli eccentrici (30) con i tappini copri eccentrici (32). Coprire le viti sui fianchi con i tappini coprivite (33). Coprire i fori a metà sui fianchi e tramezza (4) con i tappini copriforo (34).

Turn the cabinet in a vertical position. Open the doors and drawers and fix the handles (21) with the screws 4x20 (22). Cover the cam (30) with the covercap (32). Cover the screws on the sides with the covercap (33). Cover the hole in the middle of the sides and partition (4) with the covercap (34).



Se l'apertura/chiusura delle ante non è perfetta, è necessario agire con il cacciavite sulla vite posta al centro delle cerniere, avvitando e/o svitando leggermente. In relazione al senso di rotazione della vite sulla cerniera, l'anta si avvicina o allontana dal fianco del mobile.

If the opening/closing of the doors is not perfect, it is necessary to act with a screwdriver on the screw in the center of the doors hinges, with short turn screwing/unscrewing. According to the direction with which turns the screw of the hinge, the door is approaching or farther away from their side of cabinet.

Scheda Prodotto / Product Sheet

PRODOTTO PRODUCT	COMPONENTI COMPONENTS	TIPOLOGIA E MATERIALI PER LA STRUTTURA TYPOLOGY AND MATERIAL FOR THE STRUCTURE	TIPOLOGIA E MATERIALI DI RIVESTIMENTO, SUPERFICI TYPOLOGY AND COATING MATERIAL SURFACES	TIPOLOGIA E MATERIALI PER I BORDI TYPOLOGY AND MATERIAL FOR THE EDGES
Mobile Cabinet	Fianchi Sides	Truciolare nobilitato Engineered wood	Carta impregnata con resine melaminiche Paper impregnated with melanine resins	Carta impregnata con resine termoplastiche e termoindurenti o ABS Paper impregnated with thermoplastics and thermosetting resins or ABS
	Top			
	Base			
	Ante Doors			
	Cassetti Drawers			
	Schiena Backrest	Pannello fibrolegnoso Panel wood fiber	Trattamento superficiale idrofobizzante con paraffina Surface treatment hydrophobicizing with paraffin	

ALTRE CARATTERISTICHE OTHER CHARACTERISTICS	USO USE	PULIZIA CLEANING	SMALTIMENTO DISPOSAL
<p>Materiale di classe E1: bassa emissione di formaldeide. Questi pannelli possono essere utilizzati senza causare una concentrazione di equilibrio nell'aria della camera di prova (definita nella norma UNI EN 717-1) maggiore di 0,1 ppm, limite raccomandato all'Organizzazione Mondiale della Sanità per gli ambienti di vita e soggiorno.</p> <p><i>Material class E1: low formaldehyde emissions Class E1 panels can be used without causing an equilibrium concentration in the air in the test chamber (defined in the UNI EN 717-1) greater than 0.1 ppm, limit recommended by the World Health Organization for life and living environments.</i></p>	Mobile multiuso Multiuse cabinet	Utilizzare panno inumidito con alcool diluito o con prodotti per la pulizia delle superfici lavabili, purché privi di abrasivi e/o solventi. <i>Use cloth moistened with alcohol diluted or with cleaning products for the washable surfaces, if they are free of abrasives and/or solvents</i>	Al termine del ciclo di vita, il prodotto può essere conferito alla raccolta differenziata o speciali piattaforme RSU <i>At the end of the life cycle the product may be conferred on the differentiated collection or special platforms RSU</i>

ATTENZIONE

Se al momento dell'apertura della confezione dell'imballo si evidenziassero anomalie delle parti strutturali occorre contattare il fornitore prima del suo utilizzo

WARNING

If at the time of the opening of the packaging, it yields anomalies of structural parts you need to contact the supplier before its use.



SARMOG s.r.l.

Via Pizzamiglia, 7
42016 S.Girolamo di Guastalla (RE) - Italy

Tel +39 0522 228058
Fax +39 0522 228442

Web www.sarmog.com
E-mail info@sarmog.com

SARMOG
L I F E S T Y L E H O M E