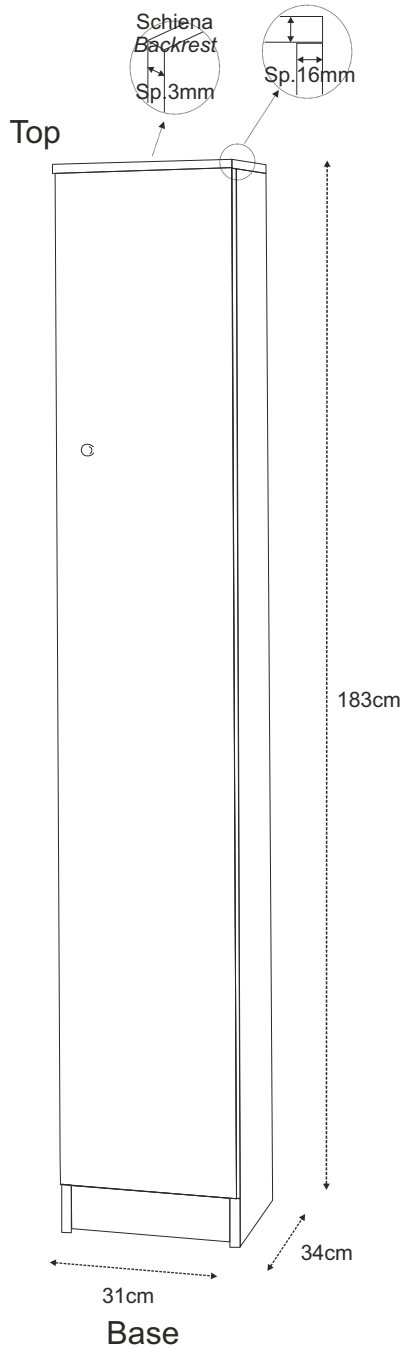


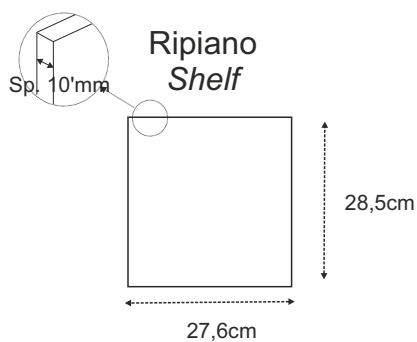
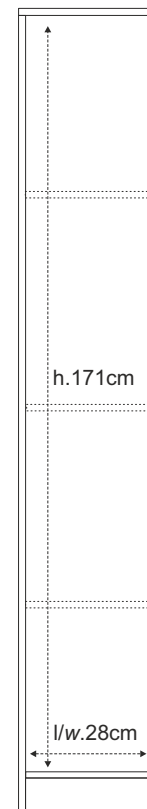
Misure / Measures

Dettagli / Details

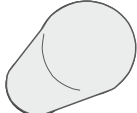


Cabinet



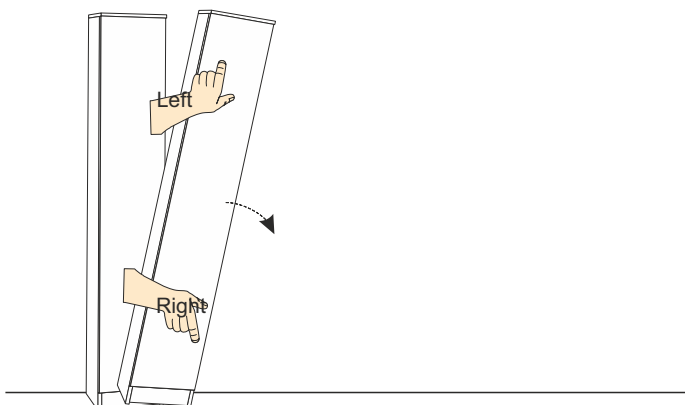
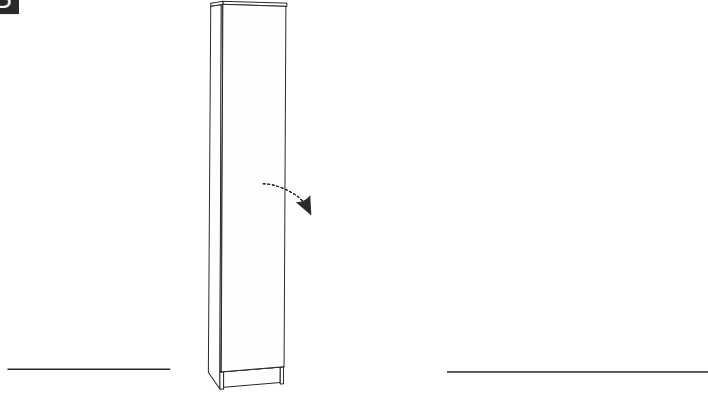
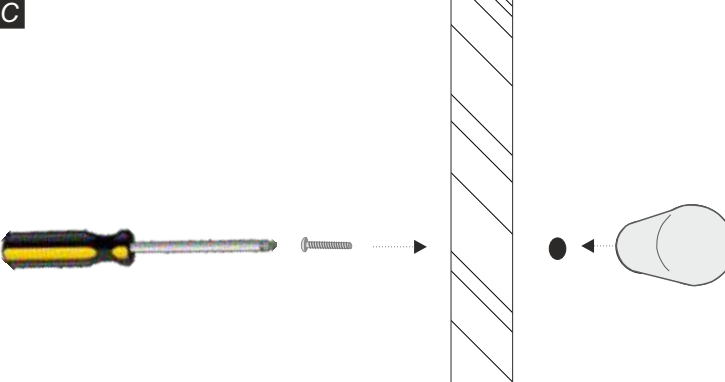
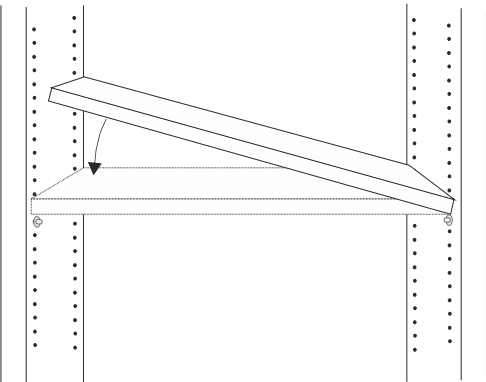
- Struttura materiale in truciolare nobilitato
- Pomoli in colore struttura
- Contiene 3 ripiani regolabili
- Mobile montato
- *Material structure in engineered wood*
- *Knobs in colour structure*
- *Inside: 3 adjustable shelves*
- *Assembled furniture*



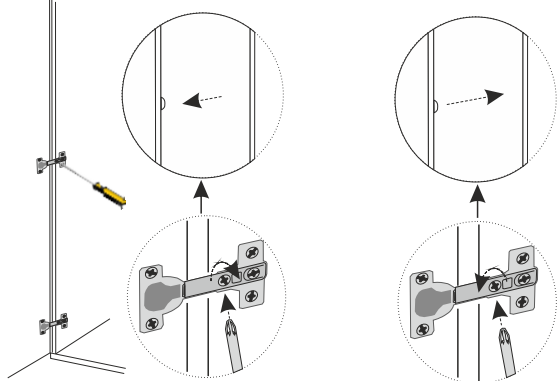
Componenti / Equipment

<p>1</p> <p>Pomolo Knob</p>  <p>1 pz</p>	<p>2</p> <p>Vite TC 3,9x23 zincata Screw TC 3,9x23</p>  <p>1 pz</p>	<p>3</p> <p>Reggipiani Support shelves</p>  <p>14 pz</p>
--	---	--

Istruzioni di montaggio / Assembly Instructions

<p>A</p>  <p>Estrarre il mobile dall'imballo e posizionarlo in piedi come mostrato in figura, quindi inclinarlo per permettere l'apertura delle ante. ATTENZIONE: trattenere il mobile con una mano onde evitarne la caduta. Extract the cabinet from the packaging and put it in a vertical position as shown in the figure, then tilt up to allow the opening of the doors. WARNING: Retain the cabinet with an hand to prevent its falling down.</p>	<p>B</p>  <p>Riportare il mobile in posizione verticale. Rimuovere i componenti da dentro e sotto il mobile. Bring the cabinet in a vertical position. Remove the equipments within and under the cabinet.</p>
<p>C</p>  <p>Montare il pomolo (fig.1) sull'anta utilizzando le viti 3,9x23 (fig.2). Tenere il pomolo in corrispondenza del rispettivo foro sulla parte esterna dell'anta ed inserire la vite nel foro posto all'interno, quindi fissare il pomolo avvitando con il cacciavite. Mount the knob (fig.1) on door using screws 3,9x23 (fig.2). Support the knob above the respective hole on the outside of the door and insert the screw in the hole on the inside, and then set the handle screwing with the screwdriver.</p>	<p>D</p>  <p>Inserire il ripiano inclinato sui reggipiani (3) inseriti precedentemente sui fianchi, quindi riportare in posizione orizzontale il ripiano. Slip now inclined shelf above the supports (3) previously inserted on sides, tilting between the sides in the area above the supports, then back in a horizontal position.</p>

E



Se l'apertura/chiusura delle ante non è perfetta, è necessario agire con il cacciavite sulla vite posta al centro delle cerniere, avvitando e/o svitando leggermente. In relazione al senso di rotazione della vite sulla cerniera, l'anta si avvicina o allontana dal fianco del mobile.

If the opening/closing of the doors is not perfect, it is necessary to act with a screwdriver on the screw in the center of the doors hinges, with short turn screwing/unscrewing. According to the direction with which turns the screw of the hinge, the door is approaching or farther away from their side of cabinet.

F

G

H

I

L

Scheda Prodotto / Product Sheet

PRODOTTO PRODUCT	COMPONENTI COMPONENTS	TIPOLOGIA E MATERIALI PER LA STRUTTURA TYPOLOGY AND MATERIAL FOR THE STRUCTURE	TIPOLOGIA E MATERIALI DI RIVESTIMENTO SUPERFICI TYPOLOGY AND COATING MATERIAL SURFACES	TIPOLOGIA E MATERIALI PER I BORDI TYPOLOGY AND MATERIAL FOR THE EDGES
Mobile multiuso Cabinet	Fianchi Sides	Truciolare nobilitato Engineered wood	Carta impregnata come resine melaminiche Paper impregnated with melanine resins	Carta impregnata con resine termoplastiche e termoindurenti o PVC Paper impregnated with thermoplastics and thermosetting resins or PVC
	Top			
	Base			
	Ante Doors			
	Schiena Backrest	Pannello fibrolegnoso Panel wood fiber	Trattamento superficiale idrofobizzante con paraffina Surface treatment hydrophobicizing with paraffin	

ALTRE CARATTERISTICHE (EVENTUALI MATERIALI E SOSTANZE CHE POSSONO ARRECARE DANNO ALL'UOMO E ALL'AMBIENTE) OTHER CHARACTERISTICS (ANY MATERIALS AND SUBSTANCES THAT MAY CAUSE DAMAGE TO MAN, THINGS AND THE ENVIROMENT)	USO USE	PULIZIA CLEANING	SMALTIMENTO DISPOSAL
Materiale di classe E1: bassa emissione di formaldeide Material class E1: low formaldehyde emissions	Mobile multiuso Multiuse cabinet	Utilizzare panno inumidito con alcool diluito o con prodotti per la pulizia delle superfici lavabili, purché privi di abrasivi e/o solventi. Use cloth moistened with alcohol diluted or with cleaning products for the washable surfaces, if they are free of abrasives and/or solvents	Al termine del ciclo di vita, il prodotto può essere conferito alla raccolta differenziata o speciali piattaforme RSU At the end of the life cycle the product may be conferred on the differentiated collection or special platforms RSU

ATTENZIONE

Il mobile va appoggiato su superfici perfettamente piane ed addossato ad una parete. Se al momento dell'apertura della confezione dell'imballo si evidenziassero anomalie delle parti strutturali occorre contattare il fornitore prima del suo utilizzo.

WARNING

The cabinet must be supported on surfaces perfectly flat and leaned against a wall.. If at the time of the opening of the packaging, it yields anomalies of structural parts you need to contact the supplier before its use.

SARMOG s.r.l.

Via Pizzamiglia, 7
 42016 S.Girolamo di Guastalla (RE) - Italy

Tel +39 0522 228058 Web www.sarmog.com
 Fax +39 0522 228442 E-mail info@sarmog.com

SARMOG
 L I F E S T Y L E H O M E