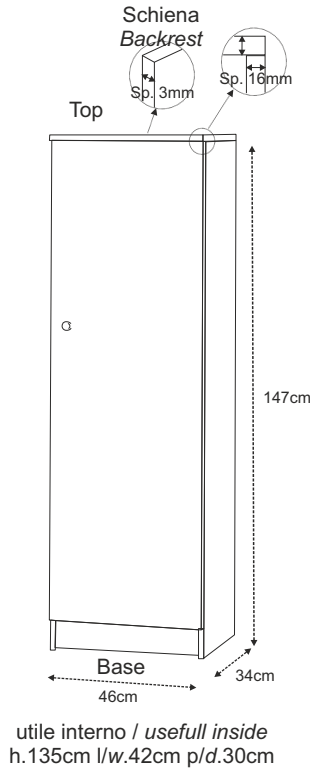
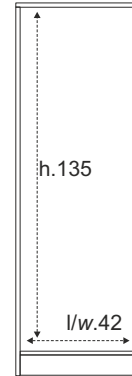


Misure / Measures

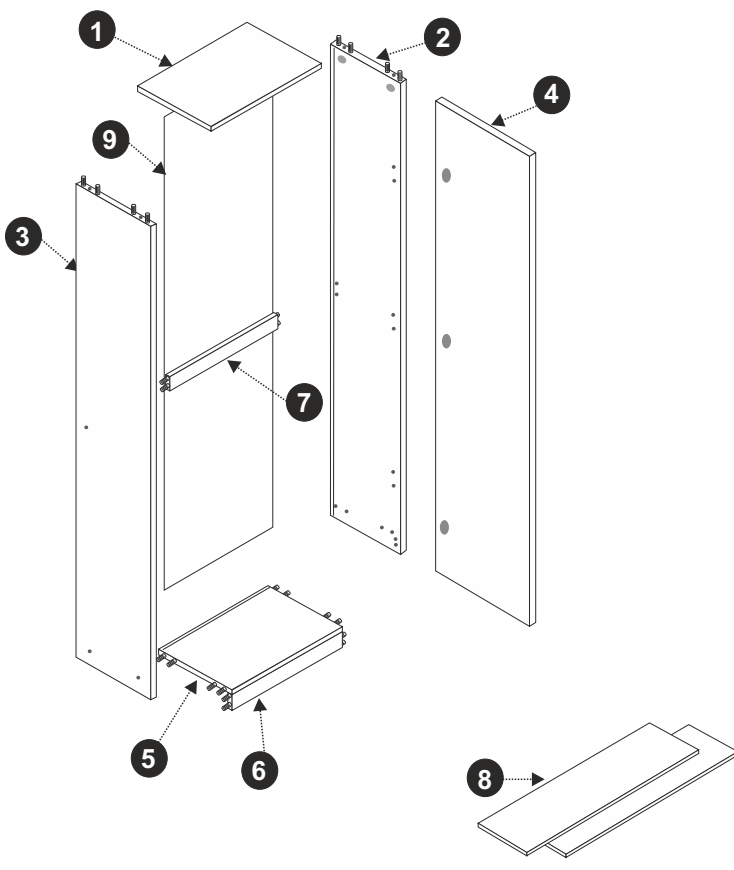


Dettagli / Details

- Struttura materiale in truciolare nobilitato
- Pomolo verniciati cromo satinato
- Interno: 2 ripiani regolabili
- Mobile in kit
- Material structure in engineered wood
- Knob painted satin chrome
- Inside: 2 adjustable shelves
- Kit furniture



Componenti / Elements



Pos.	Pezzi / Pcs	Descrizione / Description
1	1	Coperchio (460 x 343 x 16mm) Cover (460 x 343 x 16mm)
2	1	Fianco dx (1451 x 318 x 16mm) Rh Side (1451 x 318 x 16mm)
3	1	Fianco sx (1451 x 318 x 16mm) Lh Side (1451 x 318 x 16mm)
4	1	Anta (1362 x 453 x 16mm) Door (1362 x 453 x 16mm)
5	1	Base (425 x 317,5 x 14mm) Base (425 x 317,5 x 14mm)
6	1	Zoccolo (425 x 75 x 16mm) Socket (425 x 75 x 16mm)
7	1	Tramezza (425 x 75 x 16mm) Partition Shelf (425 x 75 x 16mm)
8	2	Piano (423 x 285 x 10mm) Shelf (423 x 285 x 10mm)
9	1	Schiena (441 x 1369,5 x 3mm) Backrest (441 x 1369,5 x 3mm)

Accessori / Equipment	Pos.	Pezzi / Pcs	Descrizione / Description
	10	3	Cerniera - Hinge
	11	1	Pomolo - Knob
	12	4	Piedino - Foot
	13	12	Reggipiani - Support shelves
	14	4	Perno per Eccentrico - Cam Bolt
	15	4	Eccentrico - Cam
	16	4	Tappino per Eccentrico - Cam cover cap
	17	7	Tappino coprivite - Screw cover cap
	18	1	Vite 4x22 - Screw 4x22
	19	7	Vite 7x50 - Screw 7x50

Istruzioni di montaggio / Assembly Instructions

A

Inserire gli eccentrici (15) negli appositi fori posti sui fianchi (2, 3), con la freccia rivolta verso il bordo superiore come da figura

Insert the cams (15) in the appropriate holes on the sides (2, 3), with the arrow pointing toward the top edge as shown in figure.

B

Avvitare i perni per eccentrico (14) nei fori sul coperchio (1). Avvitarli sino a fine corsa.

Screw the cam bolts (14) into the holes on the cover (1). Screw them up at the end of the stroke.

C

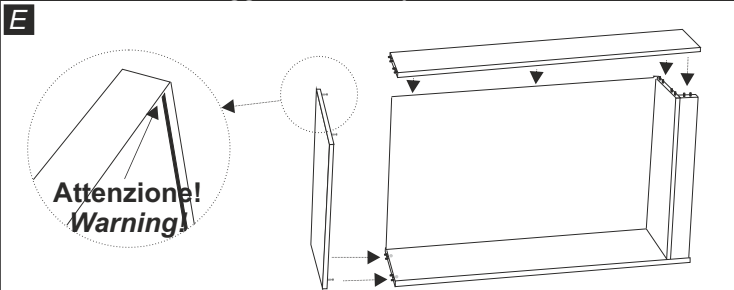
Appoggiare il fianco sx (3) su una superficie piana, ed inserire negli appositi fori i componenti: zoccolo (7), base (6) e tramezza (8), facendo attenzione che i tagli per la schiena combacino tra loro.

Lay out the Lh side (3) on a flat surface, and insert in the appropriate holes: the socket (7), the base (6) and the partition shelf (8), taking care that the cuts for backrest mutually mate.

D

Inserire la schiena (9) con il lato colorato rivolto verso l'interno del mobile, facendola scorrere nelle guide poste sul fianco.

Insert the folding backrest (9) with the colored side faced to the inside, sliding it into the guide placed on the side.

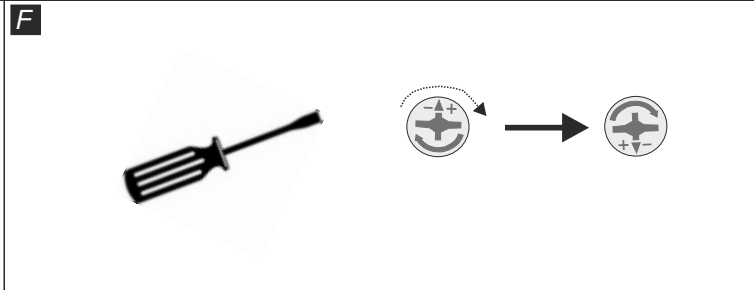


Sistemare ora il fianco dx (2) sul telaio così ottenuto e chiudere il tutto con il coperchio (1), infilandolo lateralmente sui due fianchi con i perni per eccentrico (14) inseriti precedentemente.

Attenzione: non rompere i bordi alle estremità della fresata.

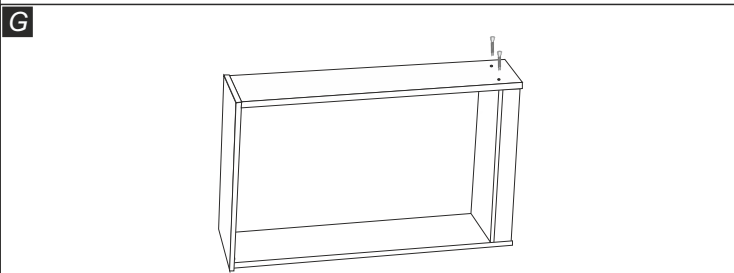
Enter above the Rh side (2) on the frame thus obtained and close the whole with the cover (1), by threading laterally on the two sides with the cam bolts (14).

Warning: do not break the edges at the ends of the milled.



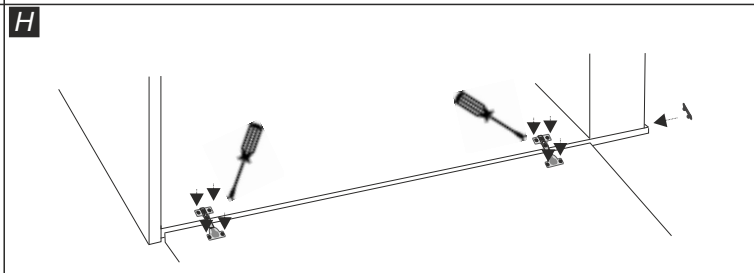
Ruotare gli eccentrici (15) posizionati sui fianchi in senso orario in modo da fissare il coperchio ai fianchi.

Turn the cams (15) placed on the sides, in a clockwise direction so as to secure the top to the sides.



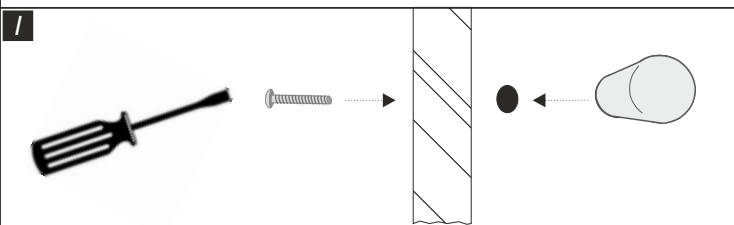
Mettere ed avvitare le euroviti 7x50 (19) nei fori sul fianco lato a vista. Inserire quindi sulle viti 7x50 i tappini coprivite (17) e sugli eccentrici (15) il tappino d.17 (16).

Place and screw the 7x50 (19) into the holes on the side exposed side. Then, insert on the screws 7x50 the screw cover cap (17) and on the cams (15) the cap (19).



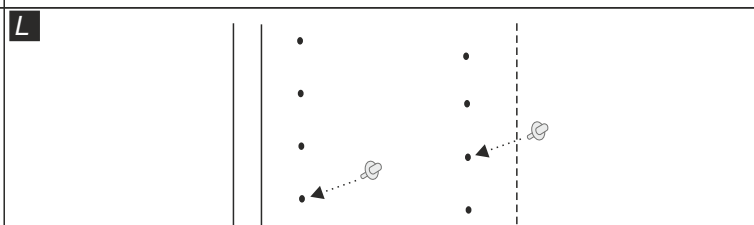
Posizionare l'anta (4) vicino al fianco con i fori per le cerniere in corrispondenza dei rispettivi fori posti sul fianco sx. Inserire le cerniere (10) nei fori sull'anta quindi avvitare come indicato in figura. Inserire i 4 piedini (12) in fondo ai fianchi.

Place the door (4) close to the side with the holes for the hinges at the respective holes on the Lh side. Insert the hinges (10) into the holes on the door then screw as shown in the figure. Enter the 4 feet (12) at the bottom of the sides.



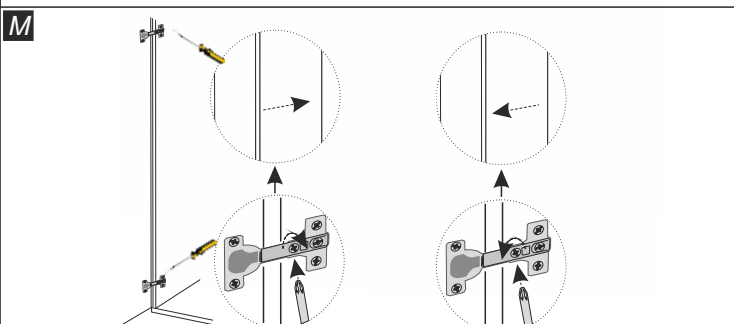
Girare il mobile di 180° con l'avvertenza di non sfilare il fianco sottostante non ancora fissato con le euroviti. Ripetere le operazioni descritte al punto (G). Mettere ora in piedi il mobile ed avvitare i pomoli (11) con le viti 4x20 (18).

Turn the cabinet of 180° with the warning to not pull the side below not yet fixed with the screws. Repeat steps (G). Now put vertically the cabinet and screw the knobs (11) with the screws 4x20 (18).



Inserire infine i reggipiani (13) sui fianchi negli appositi fori per posizionare i ripiani (8) all'altezza desiderata.

Finally enter the support shelves (13) on the sides in the holes to place the shelves (8) to the desired height.



Se l'apertura/chiusura delle ante non è perfetta, è necessario agire con il cacciavite sulla vite posta al centro delle cerniere, avvitando e/o svitando leggermente. In relazione al senso di rotazione della vite sulla cerniera, l'anta si avvicina o allontana dal fianco del mobile.

If the opening/closing of the doors is not perfect, it is necessary to act with a screwdriver on the screw in the center of the doors hinges, with short turn screwing/unscrewing. According to the direction with which turns the screw of the hinge, the door is approaching or farther away from their side of cabinet.



Scheda Prodotto / Product Sheet

PRODOTTO PRODUCT	COMPONENTI COMPONENTS	TIPOLOGIA E MATERIALI PER LA STRUTTURA TYPOLOGY AND MATERIAL FOR THE STRUCTURE	TIPOLOGIA E MATERIALI DI RIVESTIMENTO, SUPERFICI TYPOLOGY AND COATING MATERIAL SURFACES	TIPOLOGIA E MATERIALI PER I BORDI TYPOLOGY AND MATERIAL FOR THE EDGES
Mobile Cabinet	Fianchi Sides	Truciolare nobilitato Engineered wood	Carta impregnata con resine melaminiche Paper impregnated with melanine resins	Carta impregnata con resine termoplastiche e termoindurenti o PVC Paper impregnated with thermoplastics and thermosetting resins or PVC
	Top			
	Base e Zoccolo Base and Socket			
	Anta Door			
	Ripiani e Tramezza Shelves and Partition Shelf			
Schiena Backrest	Pannello fibrolegnoso Panel wood fiber	Trattamento superficiale idrofobizzante con paraffina Surface treatment hydrophobicizing with paraffin		

ALTRE CARATTERISTICHE OTHER CHARACTERISTICS	USO USE	PULIZIA CLEANING	SMALTIMENTO DISPOSAL
<p>Materiale di classe E1: bassa emissione di formaldeide. Questi pannelli possono essere utilizzati senza causare una concentrazione di equilibrio nell'aria della camera di prova (definita nella norma UNI EN 717-1) maggiore di 0,1 ppm, limite raccomandato all'Organizzazione Mondiale della Sanità per gli ambienti di vita e soggiorno.</p> <p><i>Material class E1: low formaldehyde emissions Class E1 panels can be used without causing an equilibrium concentration in the air in the test chamber (defined in the UNI EN 717-1) greater than 0.1 ppm, limit recommended by the World Health Organization for life and living environments.</i></p>	Mobile multiuso Multiuse cabinet	Utilizzare panno inumidito con alcool diluito o con prodotti per la pulizia delle superfici lavabili, purché privi di abrasivi e/o solventi. <i>Use cloth moistened with alcohol diluted or with cleaning products for the washable surfaces, if they are free of abrasives and/or solvents</i>	Al termine del ciclo di vita, il prodotto può essere conferito alla raccolta differenziata o speciali piattaforme RSU <i>At the end of the life cycle the product may be conferred on the differentiated collection or special platforms RSU</i>

ATTENZIONE

Se al momento dell'apertura della confezione dell'imballo si evidenziassero anomalie delle parti strutturali occorre contattare il fornitore prima del suo utilizzo

WARNING

If at the time of the opening of the packaging, it yields anomalies of structural parts you need to contact the supplier before its use.



SARMOG s.r.l.

Via Pizzamiglia, 7
42016 S.Girolamo di Guastalla (RE) - Italy

Tel +39 0522 228058
Fax +39 0522 228442

Web www.sarmog.com
E-mail info@sarmog.com

SARMOG
L I F E S T Y L E H O M E