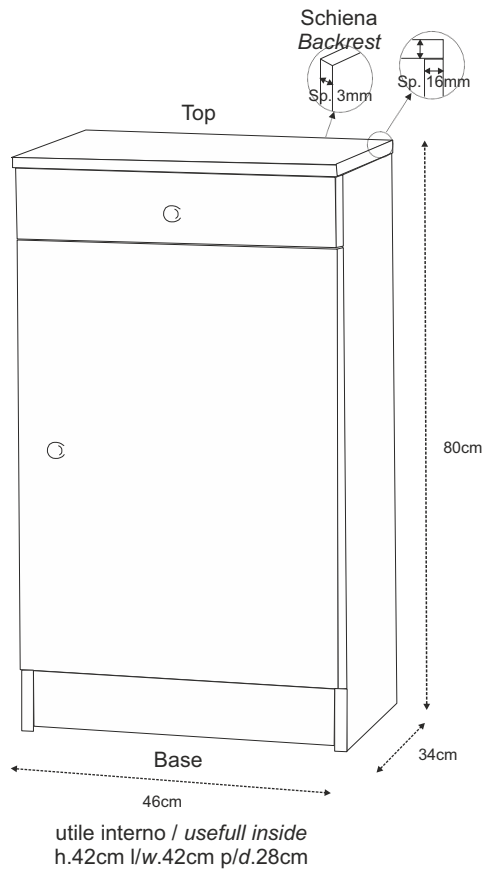
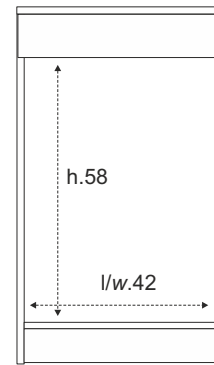


Misure / Measures

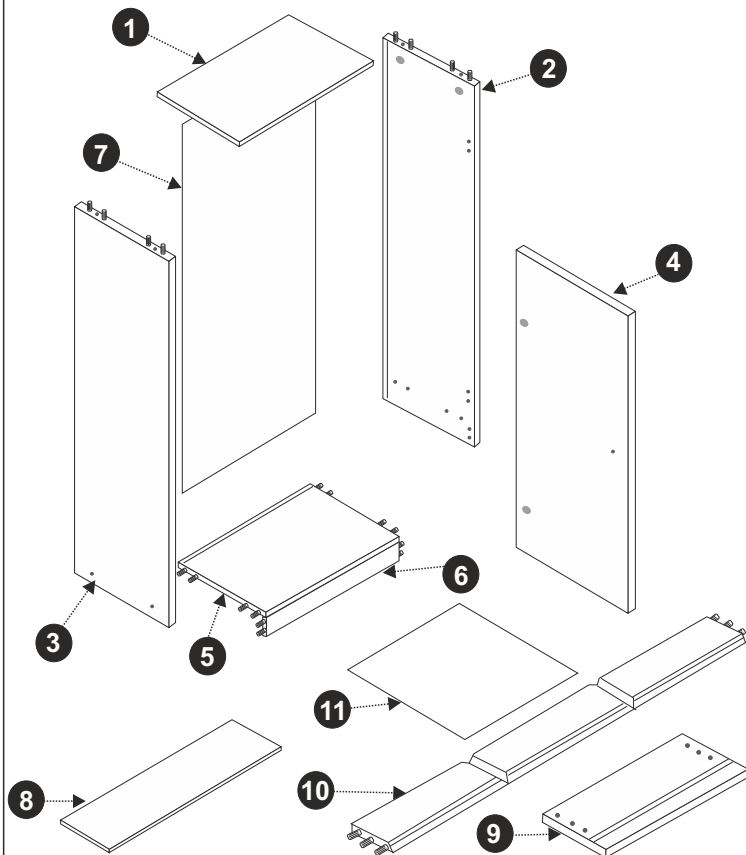


Dettagli / Details

- Struttura materiale in truciolare nobilitato
- Pomoli verniciati cromo satinato
- Guide cassetto in plastica
- Interno: 1 ripiano regolabile
- Mobile in kit
- Material structure in engineered wood
- Knobs painted satin chrome
- Plastic drawer runners
- Inside: 1 adjustable shelf
- Kit furniture



Componenti / Elements



Pos.	Pezzi / Pcs	Descrizione / Description
1	1	Coperchio / Cover (460 x 343 x 16mm)
2	1	Fianco dx / Rh Side (777 x 318 x 16mm)
3	1	Fianco sx / Lh Side (777 x 318 x 16mm)
4	1	Anta / Door (590 x 453 x 16mm)
5	1	Base (425 x 317,5 x 14mm)
6	1	Zoccolo / Socket (425 x 75 x 16mm)
7	1	Schiena / Backrest (441 x 695,5 x 3mm)
8	1	Piano / Shelf (423 x 285 x 10mm)
9	1	Davanti Cass. / Front Drawer (453 x 96 x 16mm)
10	1	Sponda / Shore Drawer (416 x 290 x 12mm)
11	1	Fondo / Backrest Drawer (402 x 291 x 3mm)

Accessori / Equipment	Pos.	Pezzi / Pcs	Descrizione / Description
	12	2	Guida Cassetto - <i>Drawer runner</i>
	13	2	Cerniera - <i>Hinge</i>
	14	2	Pomolo - <i>Knob</i>
	15	4	Piedino - <i>Foot</i>
	16	6	Reggipiani - <i>Support shelves</i>
	17	1	Colla - <i>Glue</i>
	18	4	Perno per Eccentrico - <i>Cam bolt</i>
	19	4	Eccentrico - <i>Cam</i>
	20	4	Tappino per Eccentrico - <i>Cam cover cap</i>
	21	5	Tappino coprivite - <i>Screw cover cap</i>
	22	4	Vite TC 4x20 - <i>Screw TC 4x20</i>
	23	7	Vite 3,5x16 - <i>Screw 3,5x16</i>
	24	5	Vite TS Brugola 7x50 - <i>Screw TS 7x50</i>

Istruzioni di montaggio / Assembly Instructions

A

inserire gli eccentrici (19) nei fori posti sui fianchi dx e sx (2 e 3).
Insert the cam (19) into the holes on the Rh and Lh sides (2 e 3).

B

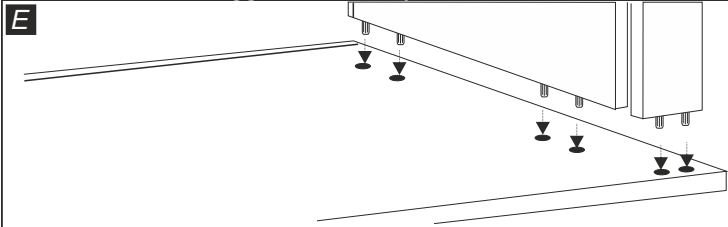
Avvitare i perni per eccentrico (18) nei fori sul coperchio (1). Avvitarli sino a fine corsa.
Screw the cam bolts (18) into the holes on the cover (1). Screw them up at the end of the stroke.

C

Fissare sui fianchi dx e sx (2, 3) le guide cassetto (12) con le viti 3,5x16 (23)
Fix the drawer runners (12) on the Rh and Lh sides (2, 3) with the screws 3,5x16 (23).

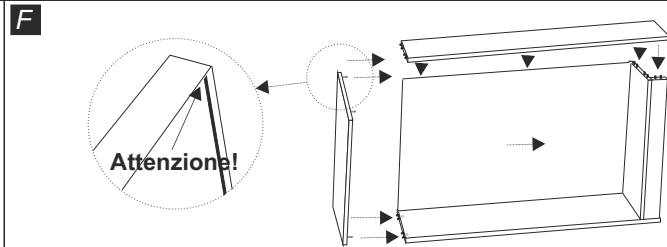
D

Distendere su un piano il davanti cassetto (9) e la sponda cassetto (10), ed applicare la colla (17). Chiudere la sponda sul fondo cassetto (11) con il lato colorato verso l'interno del cassetto, ed inserire i fianchi della sponda nel davanti.
Lay out the front drawer (9) and the shore (10), and apply the glue (17). Close the structure drawer on the drawer backrest (11) with the colored side facing the inside of the drawer. Insert the shore side on the front.



Appoggiare il fianco sx (3) su una superficie piana ed inserire negli appositi fori la base (5) e lo zoccolo (6), facendo attenzione che le guide per la schiena combacino tra loro.

Place the Lh side (3) on a flat surface and insert into the hole the base (5) and the socket (6), making sure that the backrest guides are back together.

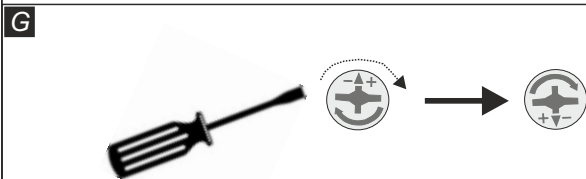


Inserire ora la schiena (7) facendola scorrere nella guida posta sul fianco (3). Sistemare ora il fianco dx (2) sul telaio così ottenuto e chiudere il tutto con il coperchio (1), infilandolo lateralmente sui due fianchi con i perni per eccentrico (18) inseriti precedentemente.

Attenzione: non rompere i bordi alle estremità della fresata.

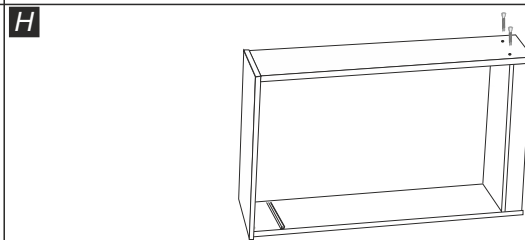
Insert the backrest (7) by sliding it into the guide on the side (3). Enter above the Rh side (2) on the frame thus obtained and close the whole with the cover (1), by threading laterally on the two sides with the cam bolts (18).

Warning: do not break the edges at the ends of the milled.



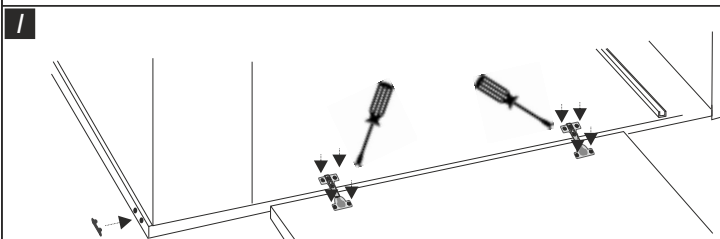
Ruotare gli eccentrici (19) posizionati sui fianchi in senso orario in modo da fissare il coperchio ai fianchi.

Turn the cams (19) placed on the sides, in a clockwise direction so as to secure the top to the sides.



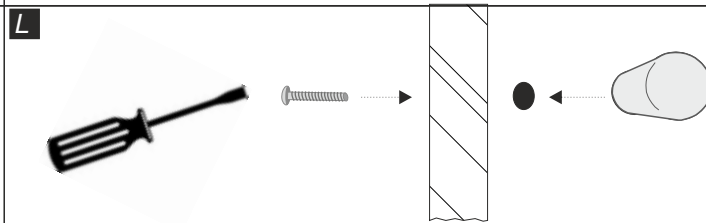
Mettere ed avvitare le viti 7x50 (24) nei fori sul fianco lato a vista. Inserire quindi sulle viti 7x50 i tappini coprivite (21) e sugli eccentrici (19) il tappino d.17 (20). Girare il mobile di 180° con l'avvertenza di non sfilare il fianco sottostante non ancora fissato con le viti, e ripetere le operazione qui descritte.

Place and screw the 7x50 (24) into the holes on the side exposed side. Then, insert on the screws 7x50 the screw cover cap (21) and on the cams (19) the cap (20). Turn the cabinet of 180° with the warning to not pull the side below not yet fixed with the screws and repeat steps explained before.



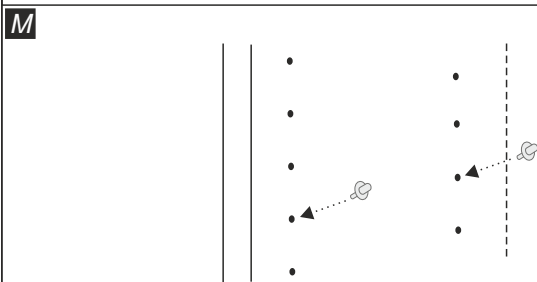
Posizionare l'anta sx (5) vicino al fianco con i fori per le cerniere in corrispondenza dei rispettivi fori posti sul fianco sx. Inserire le cerniere (12) nei fori sull'anta quindi avvitare come indicato in figura. Inserire i 4 piedini (15) in fondo ai fianchi.

Place the Lh door (5) close to the side with the holes for the hinges at the respective holes on the Lh side. Insert the hinges (12) into the holes on the door then screw as shown in the figure. Enter the 4 feet (15) at the bottom of the sides.



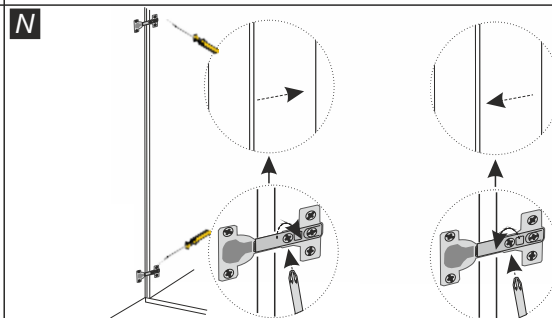
Mettere ora in piedi il mobile ed avvitare i pomoli (14) con le viti 4x20 (22).

Now put vertically the cabinet and screw the knobs (14) with the screws 4 x20 (22).



Inserire infine i reggipiani (16) sui fianchi negli appositi fori per posizionare i ripiani (8) all'altezza desiderata.

Finally enter the support shelves (16) on the sides in the holes to place the shelves (8) to the desired height.



Se l'apertura/chiusura delle ante non è perfetta, è necessario agire con il cacciavite sulla vite posta al centro delle cerniere, avvitando e/o svitando leggermente. In relazione al senso di rotazione della vite sulla cerniera, l'anta si avvicina o allontana dal fianco del mobile.

If the opening/closing of the doors is not perfect, it is necessary to act with a screwdriver on the screw in the center of the doors hinges, with short turn screwing/unscrewing. According to the direction with which turns the screw of the hinge, the door is approaching or farther away from their side of cabinet.

Scheda Prodotto / Product Sheet

PRODOTTO PRODUCT	COMPONENTI COMPONENTS	TIPOLOGIA E MATERIALI PER LA STRUTTURA TYPOLOGY AND MATERIAL FOR THE STRUCTURE	TIPOLOGIA E MATERIALI DI RIVESTIMENTO, SUPERFICI TYPOLOGY AND COATING MATERIAL SURFACES	TIPOLOGIA E MATERIALI PER I BORDI TYPOLOGY AND MATERIAL FOR THE EDGES
Mobile Cabinet	Fianchi Sides	Truciolare nobilitato Engineered wood	Carta impregnata con resine melaminiche Paper impregnated with melanine resins	Carta impregnata con resine termoplastiche e termoindurenti o PVC Paper impregnated with thermoplastics and thermosetting resins or PVC
	Top			
	Base			
	Anta e Cassetto Door and Drawer			
	Ripiani Shelves			
	Schiena Backrest	Pannello fibrolegnoso Panel wood fiber	Trattamento superficiale idrofobizzante con paraffina Surface treatment hydrophobicizing with paraffin	

ALTRE CARATTERISTICHE OTHER CHARACTERISTICS	USO USE	PULIZIA CLEANING	SMALTIMENTO DISPOSAL
<p>Materiale di classe E1: bassa emissione di formaldeide. Questi pannelli possono essere utilizzati senza causare una concentrazione di equilibrio nell'aria della camera di prova (definita nella norma UNI EN 717-1) maggiore di 0,1 ppm, limite raccomandato all'Organizzazione Mondiale della Sanità per gli ambienti di vita e soggiorno.</p> <p><i>Material class E1: low formaldehyde emissions Class E1 panels can be used without causing an equilibrium concentration in the air in the test chamber (defined in the UNI EN 717-1) greater than 0.1 ppm, limit recommended by the World Health Organization for life and living environments.</i></p>	Mobile multiuso Multiuse cabinet	Utilizzare panno inumidito con alcool diluito o con prodotti per la pulizia delle superfici lavabili, purché privi di abrasivi e/o solventi. <i>Use cloth moistened with alcohol diluted or with cleaning products for the washable surfaces, if they are free of abrasives and/or solvents</i>	Al termine del ciclo di vita, il prodotto può essere conferito alla raccolta differenziata o speciali piattaforme RSU <i>At the end of the life cycle the product may be conferred on the differentiated collection or special platforms RSU</i>

ATTENZIONE

Se al momento dell'apertura della confezione dell'imballo si evidenziassero anomalie delle parti strutturali occorre contattare il fornitore prima del suo utilizzo

WARNING

If at the time of the opening of the packaging, it yields anomalies of structural parts you need to contact the supplier before its use.



SARMOG s.r.l.

Via Pizzamiglia, 7
42016 S.Girolamo di Guastalla (RE) - Italy

Tel +39 0522 228058
Fax +39 0522 228442

Web www.sarmog.com
E-mail info@sarmog.com

SARMOG
L I F E S T Y L E H O M E