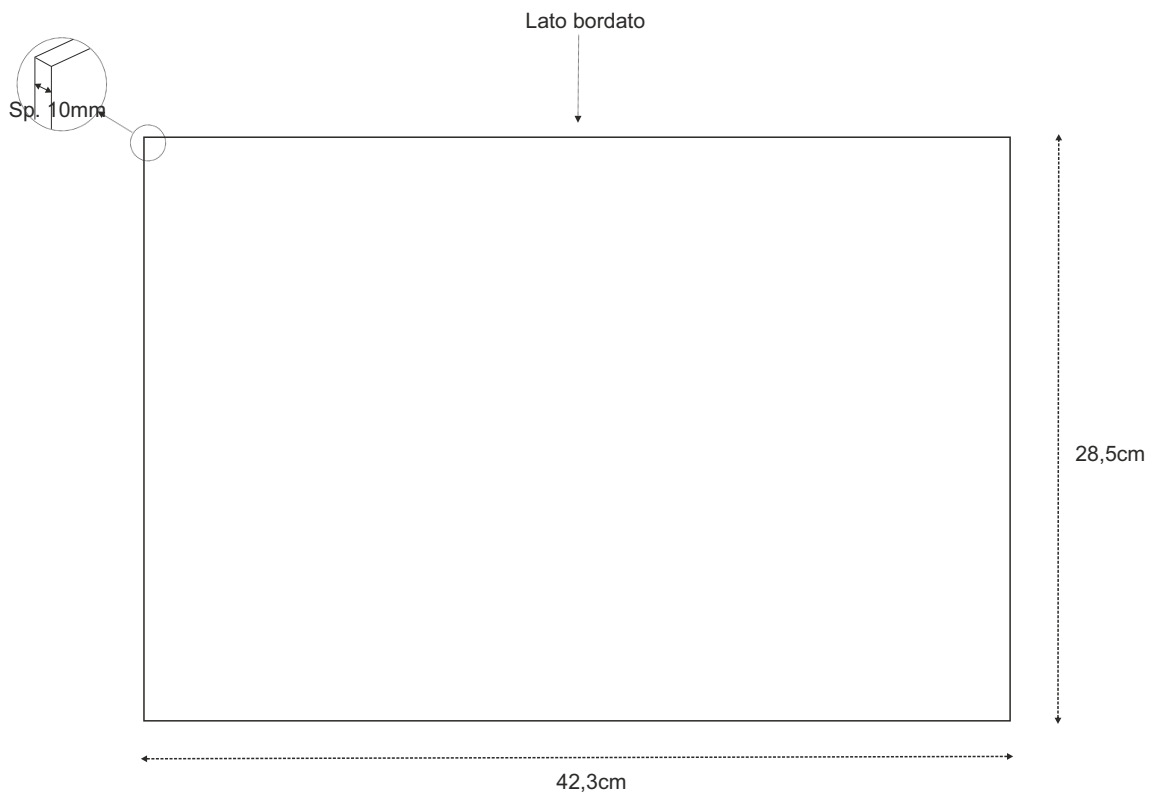


Misure / Measures

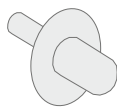
Dettagli / Details

- Struttura materiale in truciolare nobilitato
- Bordo in carta melaminica
- *Material structure in engineered wood*
- *Paper edge*

- Rif articoli:  
222, 282, 302, 322, 323, 342, 452, 623k,  
773



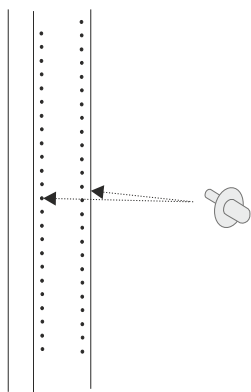
Reggipiani  
Support shelves



14 pz

Istruzioni di montaggio / Assembly Instructions

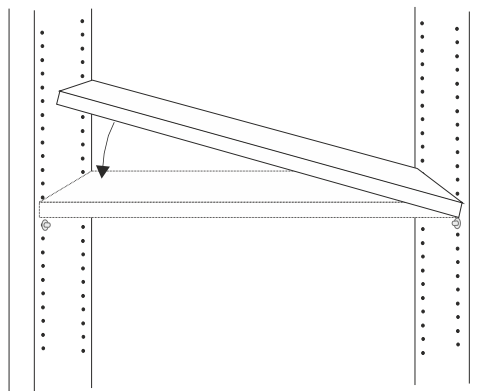
**A**



Inserire i reggipiani nei due fori sul lato dx ed i rispettivi sul lato sx all'atezza desiderata.

*Insert the support shelf in the two holes on the right side and the respective ones on the left side at the desired height.*

**B**



Inserire il ripiano inclinato sui reggipiani inseriti precedentemente sui fianchi, quindi riportare in posizione orizzontale il ripiano.

*Slip now inclined shelf above the supports previously inserted on sides, tilting between the sides in the area above the supports, then back in a horizontal position.*

**C**

**D**

**E**

**F**

**G**

**H**

**I**

**L**

Scheda Prodotto / Product Sheet

PRODOTTO PRODUCT	COMPONENTI COMPONENTS	TIPOLOGIA E MATERIALI PER LA STRUTTURA TYPOLOGY AND MATERIAL FOR THE STRUCTURE	TIPOLOGIA E MATERIALI DI RIVESTIMENTO SUPERFICI TYPOLOGY AND COATING MATERIAL SURFACES	TIPOLOGIA E MATERIALI PER I BORDI TYPOLOGY AND MATERIAL FOR THE EDGES
Ripiano Shelf		Truciolare nobilitato Engineered wood	Carta impregnata come resine melaminiche Paper impregnated with melanine resins	Carta impregnata con resine termoplastiche e termoindurenti o PVC Paper impregnated with thermoplastics and thermosetting resins or PVC

ALTRE CARATTERISTICHE (EVENTUALI MATERIALI E SOSTANZE CHE POSSONO ARRECARE DANNO ALL'UOMO E ALL'AMBIENTE) OTHER CHARACTERISTICS (ANY MATERIALS AND SUBSTANCES THAT MAY CAUSE DAMAGE TO MAN, THINGS AND THE ENVIROMENT)	USO USE	PULIZIA CLEANING	SMALTIMENTO DISPOSAL
Materiale di classe E1: bassa emissione di formaldeide Material class E1: low formaldehyde emissions	Mobile multiuso Multiuse cabinet	Utilizzare panno inumidito con alcool diluito o con prodotti per la pulizia delle superfici lavabili, purché privi di abrasivi e/o solventi. Use cloth moistened with alcohol diluted or with cleaning products for the washable surfaces, if they are free of abrasives and/or solvents	Al termine del ciclo di vita, il prodotto può essere conferito alla raccolta differenziata o speciali piattaforme RSU At the end of the life cycle the product may be conferred on the differentiated collection or special platforms RSU

**ATTENZIONE**

Se al momento dell'apertura della confezione dell'imballo si evidenziassero anomalie delle parti strutturali occorre contattare il fornitore prima del suo utilizzo.

**WARNING**

If at the time of the opening of the packaging, it yields anomalies of structural parts you need to contact the supplier before its use.

**SARMOG s.r.l.**

Via Pizzamiglia, 7  
 42016 S.Girolamo di Guastalla (RE) - Italy

Tel +39 0522 228058      Web www.sarmog.com  
 Fax +39 0522 228442      E-mail info@sarmog.com

**SARMOG**  
 L I F E S T Y L E H O M E