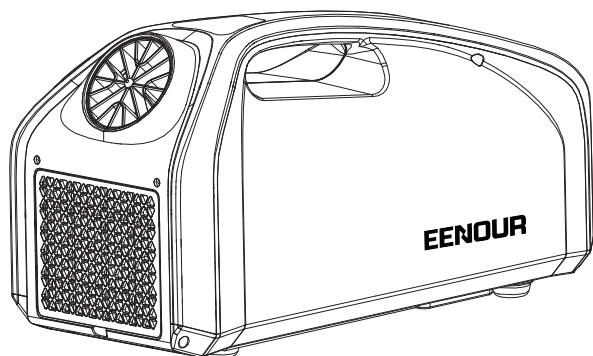


EENOUR (イーノウ)



ポータブルスポットエアコン

取扱説明書

ご購入のお客様へ

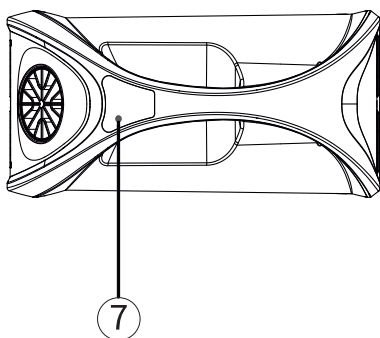
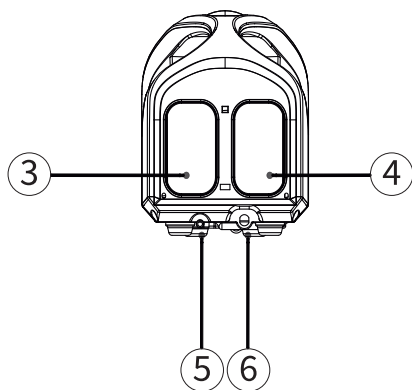
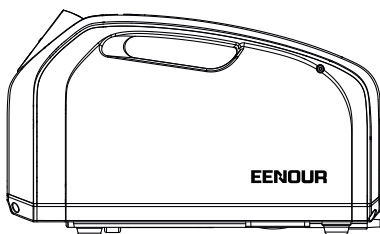
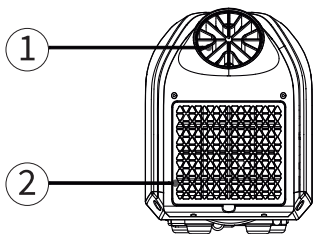
この度は、当社製品をご購入いただきまして、誠にありがとうございます
ご使用になる前に、製品の取扱書をよくお読みになり、本製品を正しくお使いください。

安全上のご注意

お使いになる人や他の人への危害、財産への損害を未然に防止するため、必ずお守りいただくことを、次のように説明しています。
お読みになったあとは、お使いになる方がいつでも見られるところに必ず保管してください。

1. 本製品は身体・感官・精神疾患のある方には適用されません。
2. エアコンで遊ばせないでください。本製品を子供・幼児には手を触れさせないように注意してください。事故やケガ、故障の原因となります。
3. 必ず乾燥した平らな場所に置いて使用してください。絶縁劣化による感電・漏電・火災・故障の原因になります。
4. 濡れた手で、差込みプラグやスイッチ・配線などの電気まわりに触らないでください。感電やケガの恐れがあります。
5. 電源コードやプラグが傷んだり、コンセントの差込みがゆるいときは使用しないでください。感電やショートして発火することがあります。
6. 衝撃・破損・水漏れなどにより動かなくなったり、異常がある場合は使用しないでください。感電・漏電・ショートなどによる火災の恐れがあります。
7. 修理技術者以外の人は、分解したり、修理や改造を絶対にしないでください。発火したり異常動作をすることがあります。
8. 電源コードはタイト状態で放置/使用しないでください。コードが発熱して火災の危険があります。
9. 火気に近づけないでください。本機の変形により、ショートして発火することがあります。
10. 電源プラグを抜くときは、電源コードを引っ張らずに、必ず先端の電源プラグを持って引抜く。感電やショートして発火することがあります。
11. 電源コードは、途中で接続したり、延長コードの使用・タコ足配線をしないでください。感電や発熱・火災の原因になります。
12. お手入れのときは必ず運転を停止し、電源を遮断してから、電源プラグを抜いてください。
13. 吸込口や吹出口に粘着性のあるもの、指や棒などを入れないでください。ファンが高速で回転しており、けがの原因になります。
14. 別売品は当社指定以外のは使用しない。取付けに不備があると、水もれ・感電・火災の原因になります。
15. 機器がひどく損傷している場合でも、自分で燃やさないでください。内蔵コンプレッサーは火災時に爆発する可能性があります。

各部の名称



① 冷風吹出口

② 蒸発器側エア吸込口

③ 凝縮器側エア吸込口

④ 熱風吹出口

⑤ 排水口

⑥ 電源ソケット

⑦ 操作パネル

付属品

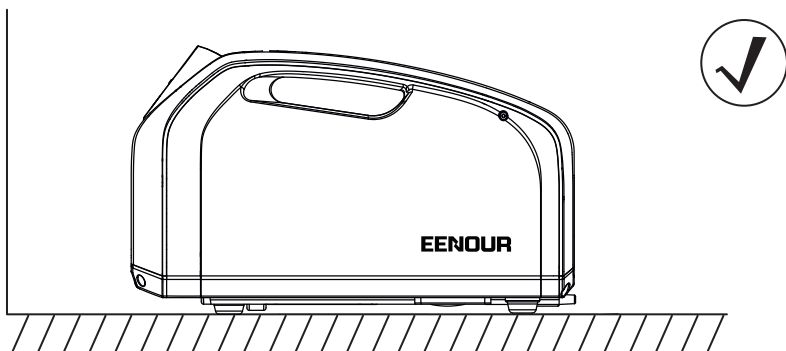
熱風ダクトエンド	 A black plastic component with two circular openings on top and a small rectangular port on the side.	1個
冷風ダクトエンド	 A black plastic component with two circular openings on top and a rectangular port on the side.	1個
ねじ M4*12	 Two screws: one with a hexagonal head and one with a flat head.	2個
ダクト	 Two cylindrical black ducts with a ribbed texture.	2個
電源アダプター(AC-DC)	 A rectangular black power adapter with a power cord and a DC output cable.	1個
ドレインホース	 A long, thin, flexible black hose.	1個
DCケーブル	 A black DC cable with a circular connector on one end and a smaller connector on the other.	1個

放置について

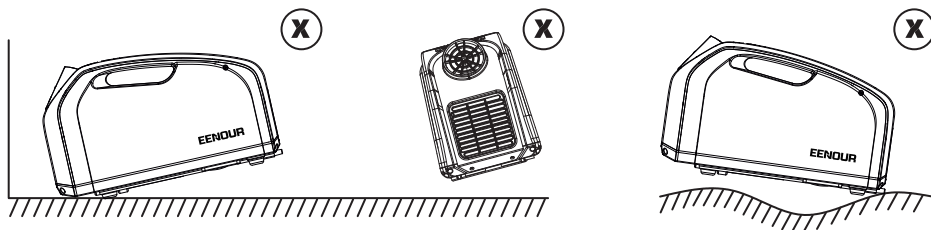
⚠ 注意:

次のような場所では使用しないでください。

1. 傾斜や凸凹のあるところ
2. 調理場など蒸気の多いところ
3. 海浜地区など塩分の多いところ
4. 酸・アルカリ性蒸気の立ち込めるところ
5. 温泉地帯など硫化ガスのあるところ
6. 電圧変動の多いところ(定格電圧±10%以内)
7. 車両・船舶への搭載など
8. 電磁波を発生する機械のあるところ



正しい使い方



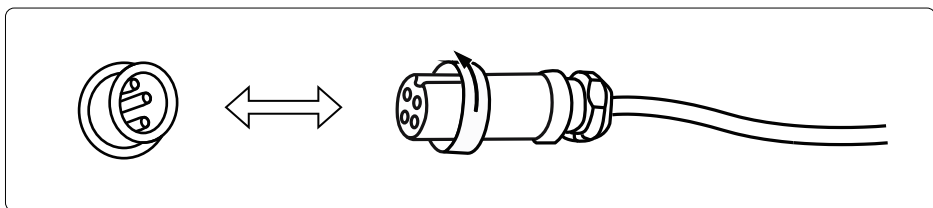
間違った使用法

電源接続について

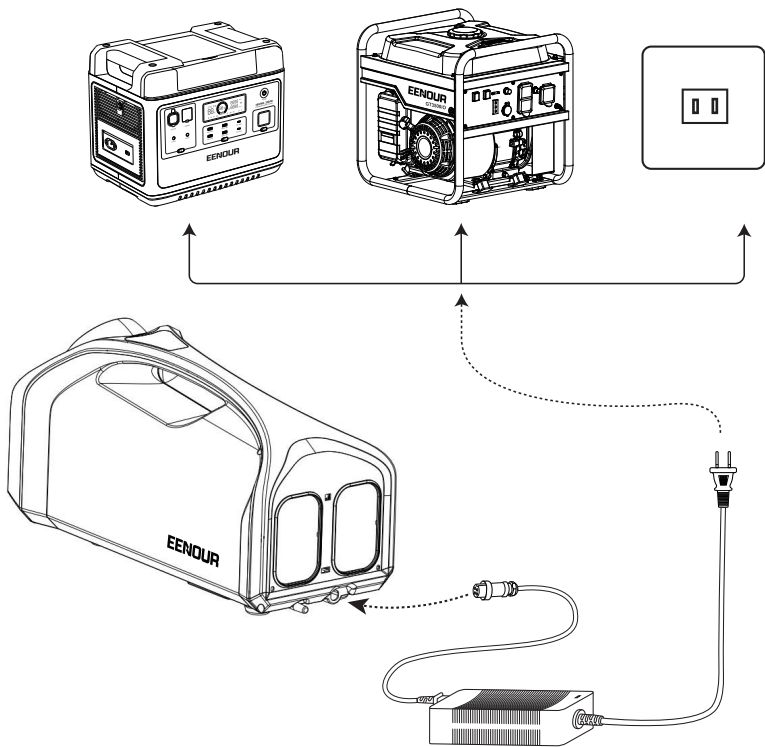
1. 電源アダプターの一端はエアコンのDCジャックに差し込んだ後、固定ナットを止まる場所まで時計回りに回してください。
2. 電源アダプターのもう一端は家庭用ACコンセントと接続してください。電源インジケータが点灯します。

注意：

1. 長時間使用しないときは、ACアダプタのプラグをコンセントから抜いてください。
2. 電源コードは、巻いたままや寄せ集めた状態で使用しないでください。コードが発熱して火災の危険があります。必ず伸ばした状態で使用してください。
3. 製品の多様な用途を利用ため、電力ケーブルを追加します。ポータブル電源、RV電源などに使用します。(直流24 V規格、少なくとも10 Aの電流供給)



例：

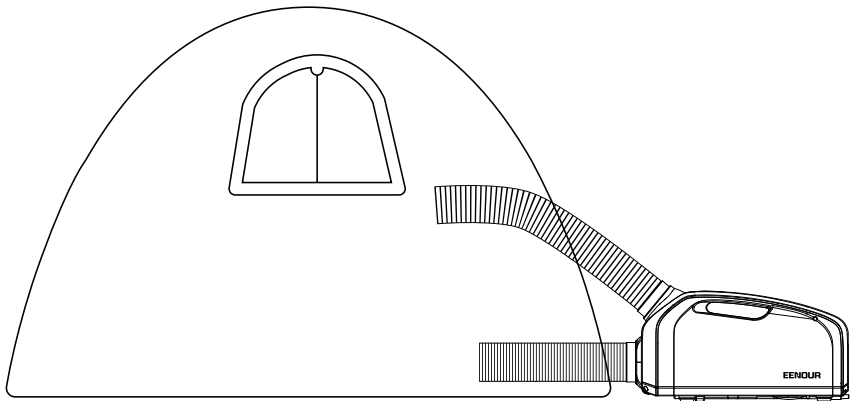
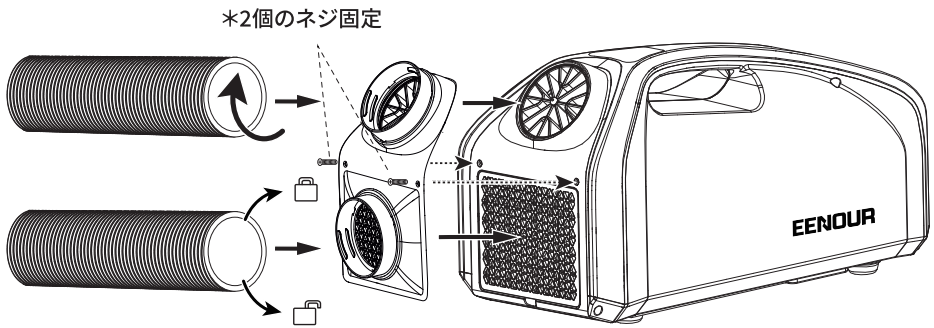


2つの使い方(テントの例)

第1目の使い方(本体をテントの外に置く):

接続方法:

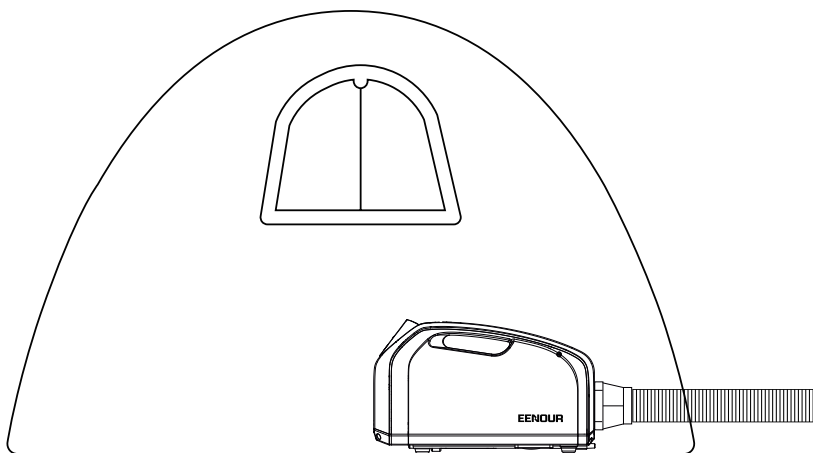
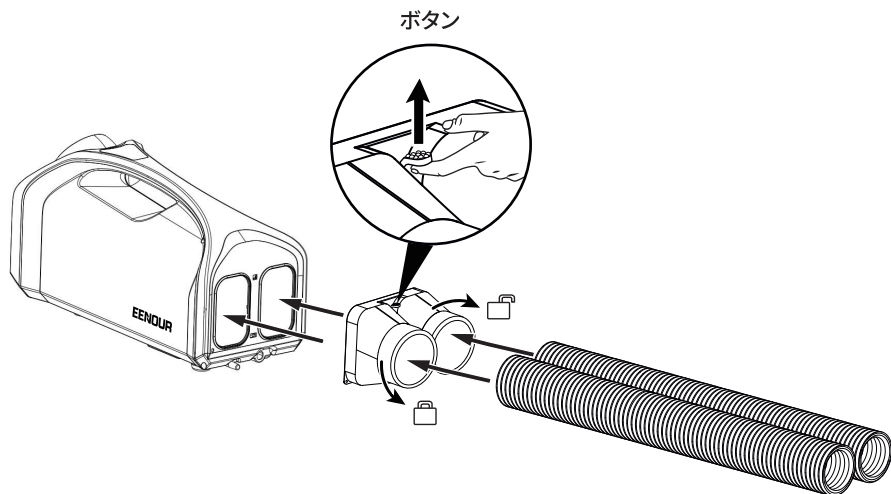
1. 冷風ダクトエンドを冷風吹出口と蒸発器側エア吸入口に取り付け、2個ねじを締めて固定します。
2. 2つのダクトを別々に取り付けてください。



第2目の使い方(本体をテント内に置く):

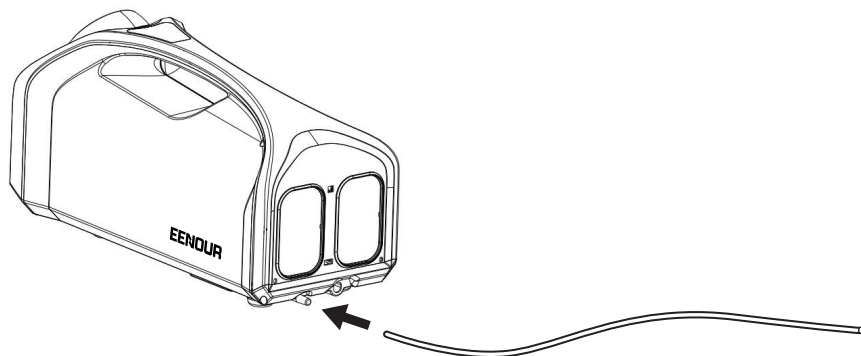
接続方法:

1. まず、熱風ダクトエンドの底部と凝縮器吸気口と凝縮器熱風出口の底部を押し込みます。
その後、ボタンを上へ上げながら上部も押し込みます。
2. 2つのダクトを別々に取り付けてください。



排水について

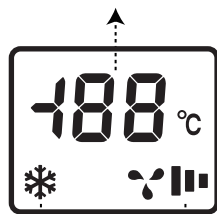
ドレンホースを排水口に挿入して生成した水を外に排出します。目詰まりを避けるために、ドレンホースをできるだけまっすぐにしてください。



操作パネルの名称と働き



デジタル温度表示



冷房モード 風量表示



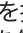
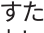


① 電源入れ/電源切れ

② スリープモード(送風機能しか使わないのです)

③ 三階風量調整

④ 温度上げ/温度下げ(16°C~30°C温度設定可能)

ご使用方法

1. 電源を短く押して電源を入れ、電源を長く押して電源を切ります。
2. 起動後に操作がない場合は、ディスプレイに設定温度、風量及びモードを表示します
3. 本体を起動してから、自動的に冷房モードになります。( アイコンは点灯します。) スリープモードスイッチを2秒長押しして、スリープモードへ切り替えます。( アイコンは消灯します。)
4. 操作パネルの温度設定の「▲」または「▼」を押して、1℃単位で好みの温度に設定できる。ボタンを押すと、数字が点滅して、設定温度を表示します。またはボタンを押し続けると連続的に値が変化します。ボタンを押してから数秒間押さずにデジタル温度表示が5秒点滅して、設定が完了します。設定が完了すると、設定した温度が表示されます。
5.  風量調整ボタンを押すたびに、 「強風」—  「弱風」—  「微風」と表示が変わります。操作を停止した後、風量の表示アイコンが5秒間点滅すると、設定が完了します。



お手入れ方法

外装の汚れは、濡れた布で拭いてください。

汚れがひどい場合は、薄めた中性洗剤をつけた布で拭いた後、水に浸してよく絞った布で再度拭いてください。

プラスチック部品のお手入れ

エアコンを適切に保護するために、常に清潔に保つ必要があります。使用時に油汚れや変形を避けるよう注意してください。動物性油汚れや植物油汚れは箱の中のプラスチック部品に長時間付着すると、プラスチックが劣化・変形する原因となりますので、常に清潔に保つための習慣をつける必要があります。エアコンを直接水に浸すことは固く禁じられています。(錆や故障や感電、火災の原因)

次のものはコーティング、プラスチック部品を損傷し、変形、破損、金属部のサビの原因なので、使わないでください。

(粉末洗剤やアルカリ性・酸性洗剤、お湯、ブラシ、ガソリン、アルコール)。

故障時、15分後に電源を切り、製品を再起動することをお勧めします。



製品仕様

型番	QN750
定格電圧	DC 24V
消費電力	210W
冷却方式	コンプレッサー式
冷房能力	0.85kW/2900BTU
冷媒(封入量)	R134a/140±2g
コンプレッサー/モジュール	パナソニック6TD046ZAA41
設定温度	16°C～30°C
動作温度	10°C～55°C
保管温度	-40°C～70°C
環境湿度	≤75%
風速	三段階(弱風4.8m/s、微風6.4m/s、強風9.9m/s)
騒音レベル	≤50 dB (基準距離1m点で)
本体寸法、重量	58.3×26.0×31.5CM 約10kg
パッケージ寸法、重量	75.0×34.5×38.0CM 約13.3kg

免責事項

1. 火災、地震、風水害、落雷、その他の天災地変、公害や異常電圧、その他外部要因による故障および損傷によって生じた損害に関して、当社は一切の責任を負いません。
2. 本書に記載の内容を守らないことによって生じた損害に関して、当社は一切の責任を負いません。
3. 本機の使用および他の接続機器との使用または使用不能から生じた損害(事業中断、逸失利益など)に関して、当社は一切の責任を負いません。
4. ご使用上の誤り及び不当な修理や改造による故障及び損傷に関して、当社は一切の責任を負いません。
5. 一般的な用途以外に使用された場合の故障及び損傷に関して、当社は一切の責任を負いません。
6. 故障及び損傷が発生した場合には使用を停止してください。使用を続けると発煙や発火、場合によっては火災を引き起こすことによって生じた損害に関して、当社は一切の責任を負いません。

保証期間およびお問い合わせ

- 本製品の保証期間はご購入より1年間となります。
- 本製品の仕様は予告なしに変更する場合があります。予めご了承ください。
- 本製品は使用電子部品の製造中止で、生産及び販売終了となる場合があります。予めご了承ください。
- 本製品のお問い合わせについて、故障などが疑われる場合は、次のことをお知らせ下さい。
 - お買い上げ時期
 - ご注文番号と商品の型番
 - 故障の状況(できるだけ詳しくご説明ください。)
- ご不明な点や故障に関するご相談は、ご購入の販売店、または下記営業窓口にお問い合わせください。

株式会社MK JAPAN

メールアドレス: support@eenour.com

公式サイト: <https://eenour.com/>

受付時間: 10:00-13:00、14:30-18:30

(土、日曜、祝祭日、年末年始および当社指定業休日は除く)

弊社製品へのご意見・ご要望がございましたら、support@eenour.comまでお寄せください。
なるべく速やかに対応いたします。

