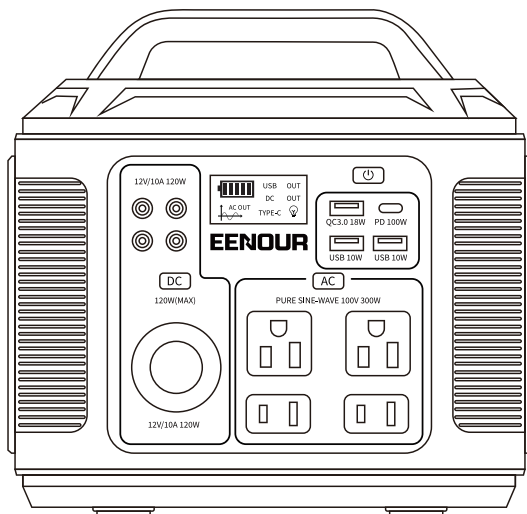


EENOUR (イーノウ)



P302ポータブル電源 取扱説明書

ご購入のお客様へ

この度は、当社製品をご購入いただきまして、誠にありがとうございます。ご使用になる前に、製品の取扱書をよくお読みになり、本製品を正しくお使いください。

安全上のご注意

お使いになる人や他の人への危害、財産への損害を未然に防止するため、必ずお守りいただくことを、次のように説明しています。

*お読みになったあとは、お使いになる方がいつでも見られるところに必ず保管してください。

危険

- 1.本製品は日本国内仕様です。海外ではご使用にはご遠慮ください。指定の電源電圧以外で使用すると、事故やケガ、故障の原因となります。
- 2.充電中、本製品を布や布団などで覆わないでください。発熱・火災・破損の原因となります。
- 3.水につけたり、水をかけたりしないでください。また、水に濡れたときは絶対に使用しないでください。火災や感電、故障の原因となります。
- 4.可燃物の周辺で使用しないでください。火災の原因となります。
- 5.分解や改造は絶対にしないでください。火災や感電、故障の原因となります。
- 6.ACケーブルを循環接続、及び本製品を複数台、直列接続しないでください。AC入力インレットに差込まれたACケーブルのプラグをAC出力コンセントに差し込まないでください。
- 7.過負荷に注意してください。電気機器の定格をご確認いただき、ACケーブルの定格を超えないように意ってください。発熱・火災・感電・ケガ・破損の原因となります。
- 8.次のような機器では絶対に使用しないでください。
 - ・すべての医療機器や、使用上、生命に関わるような機器
 - ・社会的・公共的に重要な機器など
 - ・重要な事業用機器など

上記3項目に該当または準じる機器、装置などについては、システムの多重化、非常用発電装備の設置など運用・維持・管理について特別な配慮が必要となります。これらの機器に使用した場合の損害などについては当社では責任を負いかねます。

警告

- 1.濡れた手で各種コードの抜き差しや操作をしないでください。感電の原因となります。
- 2.本製品を子供・幼児には手を触れさせないように注意してください。事故やケガ、故障の原因となります。
- 3.各種コードを傷つけたり、無理に曲げたり、加工したりしないでください。コードが傷ついた場合は、直ちに使用を中止してください。そのまま使用すると、火災や感電の原因となります。
- 4.穴や隙間からピンや針金などの金属類や燃えやすい物など、異物を差し込んだりしないでください。火災や感電、故障の原因となります。
- 5.本製品の上や近くに燃えやすいもの、または熱で変形しやすいものは置かないでください。火災やケガの原因となります。

- 6.使用中、不安定な動作になったり、煙が出たり、変な臭いがあるなどの異常が起きた場合は、直ちに使用を中止し、購入履歴より当店までお気軽にご連絡してください。
- 7.強い衝撃を与えたり、投げつけたりしないでください。火災や故障の原因となります。
- 8.次のような場所での使用および保管は避けてください。発熱、発火、漏電、故障などの原因となります。
 - ・湿気の極端に多い場所
 - ・雨や雪などの水分のあたる場所
 - ・落下しやすい場所
 - ・高温になる場所
 - ・振動の多い場所・塩害・塵灰害・化学性ガス害の受けやすい場所
 - ・木くず、布、タオルなどの可燃物の周辺
 - ・重量物の下・密閉された場所

注意

- 1.使用しないときは、必ず各種コードを取り外してください。火災や感電の原因となります。
- 2.使用する機器を本製品に接続する際は、各々の機器の取扱説明書をよく読み、電源を切り、説明に従って接続してください。誤った接続、指定以外のコードを使用すると、火災や感電の原因となります。
- 3.お手入れの際は、必ず各種コードを取り外してください。感電の原因となります。
- 4.損害を減らし、製品の寿命を維持するために、使用しない場合でも毎月1回は点検し、三ヶ月に一度に放電して再充電してください。
- 5.充電する際は周囲の温度が0-40°Cの範囲内で使用してください。これ以外の温度では、バッテリーの性能および寿命を低下させるとともに、漏液や火災、爆発の原因となります。
- 6.充電の際に、所定の充電時間を大幅に超えても充電が完了しない場合は、直ちに充電を中止してください。発熱・火災・感電・ケガ・破損の原因になります。
- 7.定格消費電力が300W以上、ピーク消費電力が600W以上の機器に適用していません。
- 8.点検について
本機に次のような点がないかよくお確かめの上、ご使用ください。
 - ・充電用ACアダプタや充電用DCコードは傷ついていませんか。
 - ・バッテリーは古くなっていませんか。
 - ・本体に亀裂、凹みなど損傷箇所はありませんか。
 - ・本製品内部からバッテリー液が漏れていませんか。

免責事項

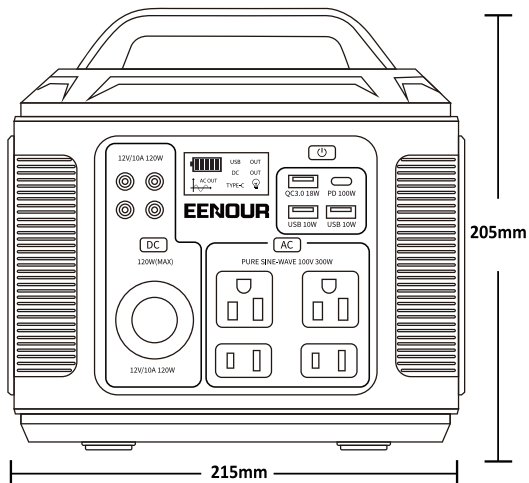
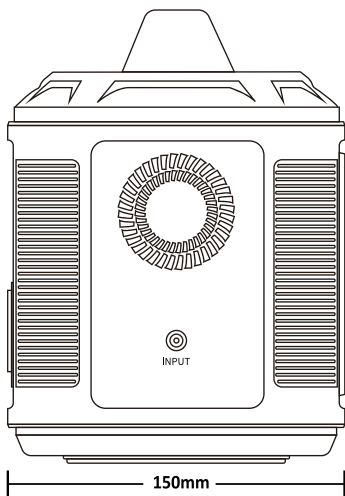
- 1.火災、地震、風水害、落雷、その他の天災地変、公害や異常電圧、その他外部要因による故障および損傷によって生じた損害に関して、当社は一切の責任を負いません。
- 2.本書に記載の内容を守らないことによって生じた損害に関して、当社は一切の責任を負いません。
- 3.本機の使用および他の接続機器との使用または使用不能から生じた損害（事業中断、逸失利益など）に関して、当社は一切の責任を負いません。
- 4.寿命が尽きたバッテリーはすぐに交換をしてください。使用を続けると発煙や発火、場合によっては火災を引き起こす可能性があります。

主な特徴

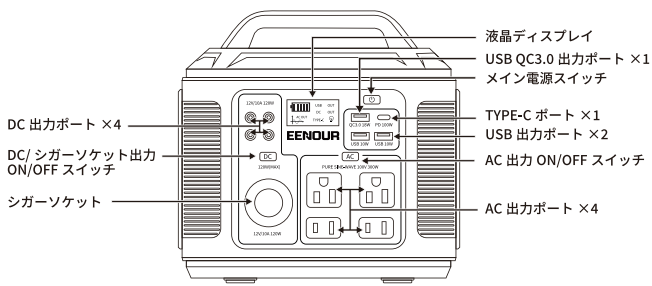
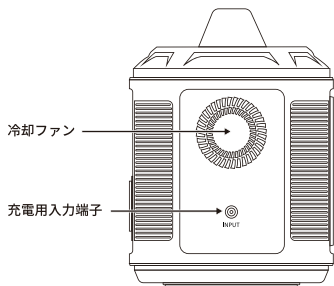
- リチウムバッテリー搭載、コンパクトサイズで持ち運びが可能
- バッテリー容量80000mAh（296Wh）、インバータ出力300W
- 複数の出力端子搭載：AC100V X 4口、DCシガーX 1口、DCポートX4口、USBポートX4口

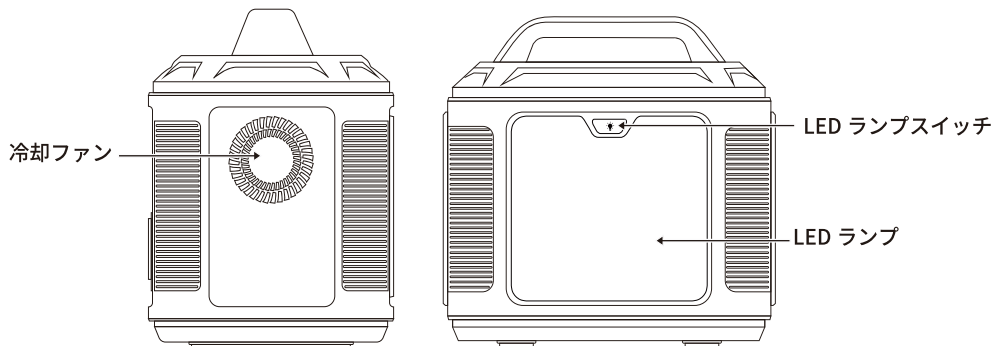
- USB出力は急速充電PDポートとQC3.0ポート搭載
- 本体の充電はAC100Vコンセント、ソーラーパネル、シガーソケットから可能

本体サイズ：

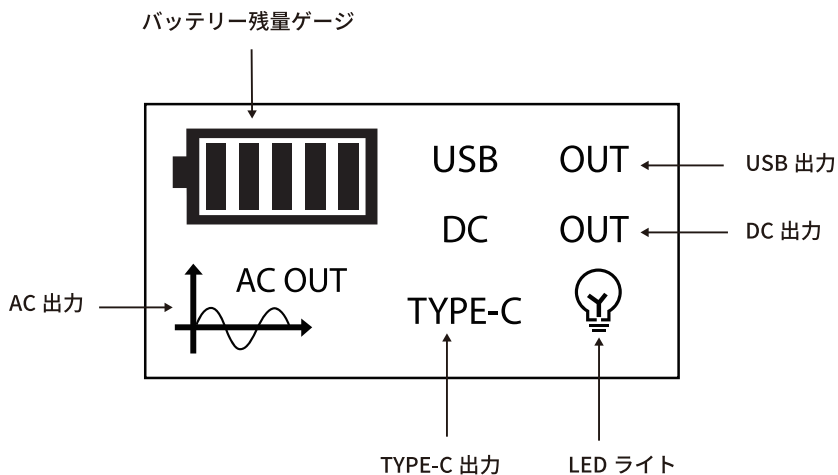


各部の名称：





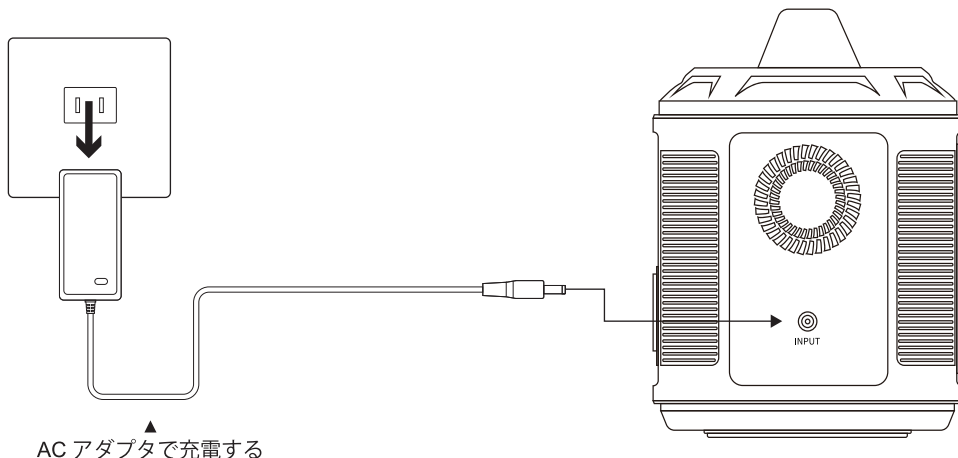
液晶ディスプレイ



本体の充電方法

本製品は付属品の専用ACアダプタやシガーアダプタ、または別売りのソーラーパネルの3通りで充電をすることができます。

●専用ACアダプタで充電する



1. 充電用ACアダプタのコネクタを充電ジャックに差し込む。
2. 充電用ACアダプタのコンセントプラグを100Vコンセントに差し込む。
3. 充電すると、液晶ディスプレイが自動に点灯する。
4. 充電済の領域は点灯し、充電中の領域は点滅します。
5. 充電が自動的に停止すると、バッテリーゲージが点灯する。充電器を本機およびコンセントから外す。

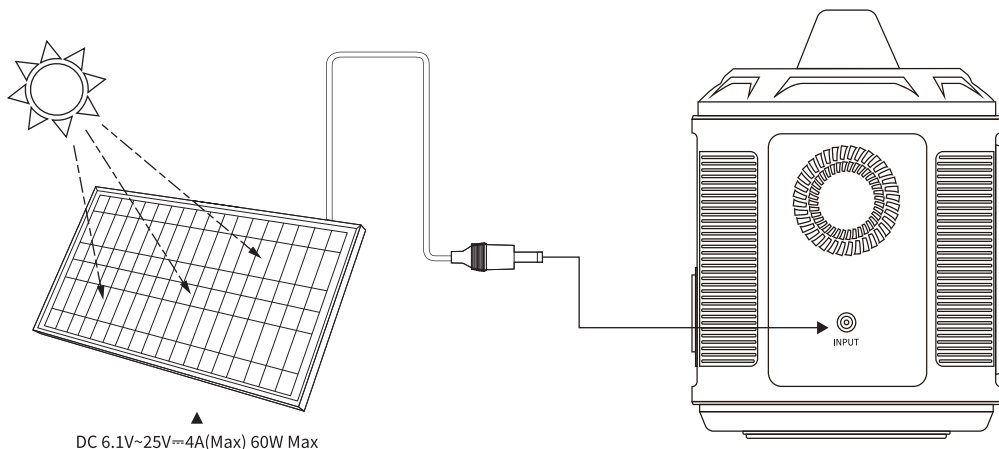
【ご注意】

- 充電は必ず付属の専用アダプタで行ってください。
- 専用アダプタに損傷がある場合は使用しないでください。
- 充電中は専用アダプタが熱く感じるがありますが異常ではありません。密閉した場合、高温になるところで長時間使用しないでください。また、アダプタが高温になった場合、触れないください。低温火傷の原因となります。

【備考】

- 充電中は入力ワット数に応じて冷却ファンが回り、本体内部が高温になるのを防止します。
- 本製品を充電する際、満充電まで残りの数%を充電するのに時間を要することがあります。これは本製品は充電中に内部バッテリーの状態を監視しながら行い満充電に近づくとき充電電力を制御してバッテリーの保護（過充電防止）を行うためです。
- 発熱、破損および感電のおそれがありますので、電源プラグの抜き差しは確実に行ってください。

●ソーラーパネルで充電する



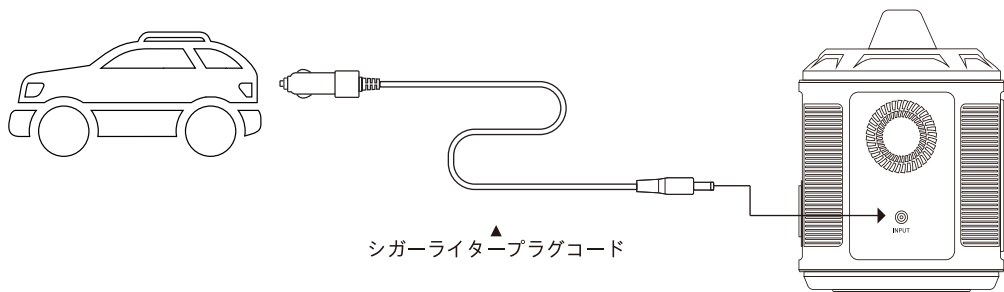
1. ソーラーパネル（別売り）の出力端子を充電ジャックに差し込む。
2. ソーラーパネルを全て広げて、パネル全体に太陽光が直接当たるように設置する。
3. 充電を開始する。充電中は液晶ディスプレイが点灯する。
4. 充電済の領域は点灯し、充電中の領域は点滅する。
5. 充電が自動的に停止すると、バッテリーゲージが点灯する。充電器を本機から外す。

【ご注意】

ソーラーパネルをご利用の際は下記の点にご注意ください。

- ・必ずパネル全部を広げて、全体を直射日光に当てるようにしてください。
- ・部分的に日陰に入ったり、パネル表面にものがおいてあったり、パネル表面が汚れている場合は発電効率が下がったり、場合によっては発電を停止します。
- ・天候や設置角度など、ご利用環境によって発電効率が大きく左右されます。
- ・製品に損傷を与える可能性があるので、注意して取り扱い、過度の曲げやぶつけを避けてください。
- ・ケーブル先端には素手で触らないでください。感電する恐れがあります。
- ・発電効率の最も良い温度は20℃～30℃前後です。
- ・真夏の炎天下などで気温が高すぎる場合や、真冬の寒冷地などでは発電効率が落ちる場合がございます。

●シガーアダプタで充電する



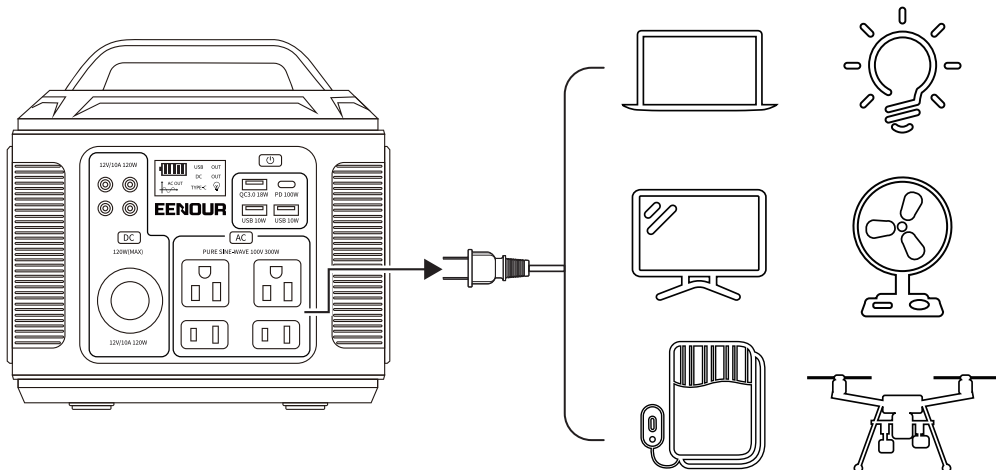
1. シガーアダプタの出力端子を充電ジャックに差し込む。
2. シガープラグを車のシガーソケットに接続してください。
3. 充電を開始する。充電中は液晶ディスプレイが点灯する。
4. 充電済の領域は点灯し、充電中の領域は点滅する。
5. 充電が自動的に停止すると、バッテリーゲージが点灯する。充電器を本機から外す。

【ご注意】

- 車の12VアクセサリースOCKET装着車に使用できます。一部の車種ではご使用できない場合があります。
- 24VアクセサリースOCKETには使用できません。
- 車両側のバッテリー電圧が低い場合、充電器が低電圧異常を検知し、充電ができない場合があります。

電源の使い方

●AC出力を使う

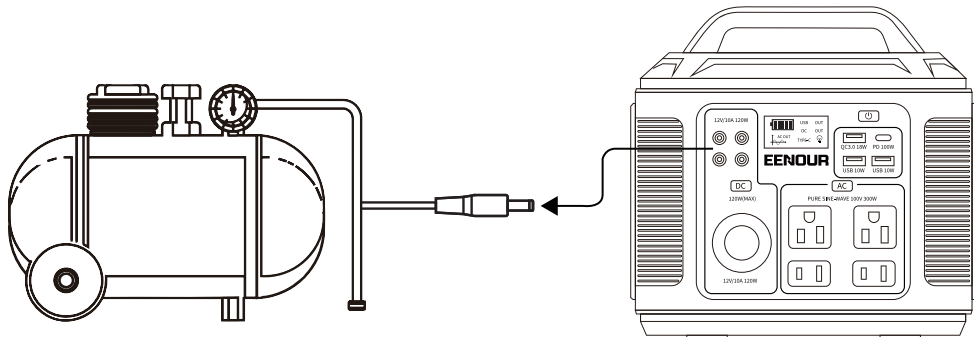


- 1.メイン電源スイッチを3秒長押しして、本体を起動する。
- 2.バッテリーの残量をバッテリー残量ゲージで確認してください。バッテリー残量がない場合は充電を行ってください。
- 3.AC出力スイッチを長押ししてください。AC出力がオンになる。出力中は液晶ディスプレイにAC出力モードが表示される。
- 4.AC出力コンセントに電気機器のプラグを接続する。
- 5.使用しない場合は、電気機器のプラグをAC出力コンセントから抜き、ACスイッチを3秒長押しして、ACスイッチをOFFにしてください。

【ご注意】

- ・使用できる電気機器のAC出力は最大300Wです。合計300W以下であっても、使用する電気機器によっては突入電流が過大なため、使えない場合があります。
- ・定格出力300Wと表示されている電化製品でも、一部の製品は300Wを超える場合があります。
- ・本機が過負荷状態、または短絡を検出したときに、電気の取出しができません。AC出力スイッチを長押しして、電源をONにしてください。
- ・本製品の出力電源周波数は60Hzです。50Hzに切り替えることができません。接続する電気機器の電源周波数が60Hzに対応しているをご確認の上、接続してください。電源周波数60Hzに非対応の電気機器を接続した場合、故障する恐れがあります。
- ・変速付き製品は回転が安定しない場合があります。
- ・メイン電源スイッチを長押しして、本体を起動しますが、状況①：ACスイッチオフモードで10秒間何も操作しないとディスプレイ画面が自動的に消えます。30秒間何も操作しないと電源が自動的にシャットダウンします。状況②：ACスイッチオンモードで何も操作しませんが、AC出力があります。ディスプレイ画面も残量ゲージをそのまま表示します。電力の消費を抑えるため、ACスイッチを1秒以上長押しして、オフにしてください。

●DC出力を使う DC出力

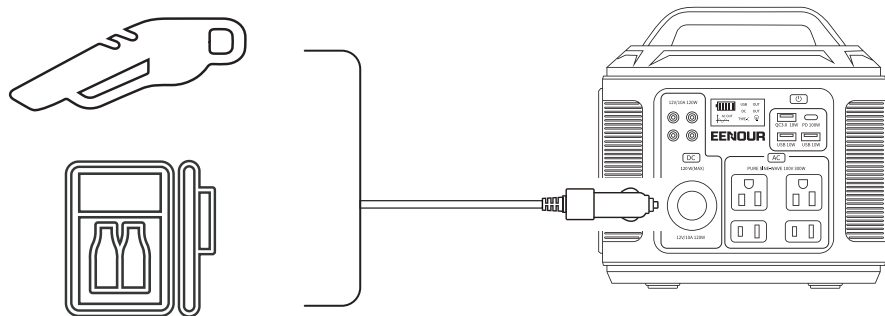


- 1.メイン電源スイッチを長押しして、本体を起動する。
- 2.バッテリーの残量をバッテリー残量ゲージで確認してください。バッテリー残量がない場合は充電を行ってください。
- 3.DC出力スイッチを押してください。DC出力がオンになる。出力中は液晶ディスプレイにDC出力モードが表示される。
- 4.DC出力ポートに機器を接続してください。

【ご注意】

- ・DC出力は内部バッテリーの電圧（12-16.8V）が出力されます。
- ・電気機器によって接続後に通電する場合があります。
- ・メイン電源スイッチを長押しして、本体を起動しますが、状況①：DCスイッチオフモードで10秒間何も操作しないとディスプレイ画面が自動的に消えます。30秒間何も操作しないと電源が自動的にシャットダウンします。状況②：DCスイッチオンモードで何も操作しませんが、DC出力があります。ディスプレイ画面も残量ゲージをそのまま表示します。電力の消費を抑えるため、DCスイッチを短く押して、オフにしてください。

●シガーソケット出力

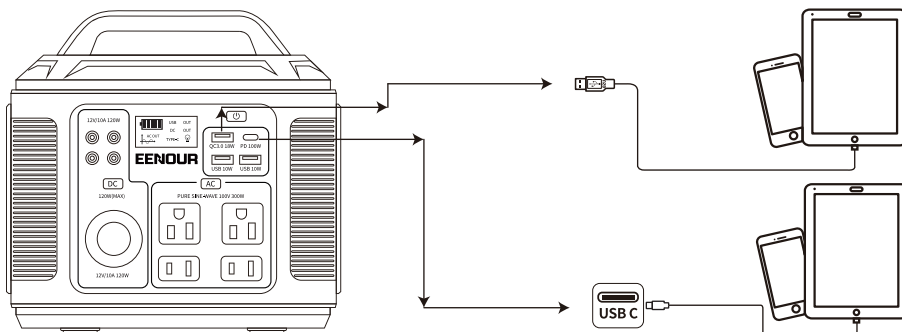


- 1.メイン電源スイッチを長押しして、本体を起動する。
- 2.バッテリーの残量をバッテリー残量ゲージで確認してください。バッテリー残量がない場合は充電を行ってください。
- 3.DC出力スイッチを押してください。DC出力がオンになる。出力中は液晶ディスプレイにDC出力モードが表示される。
- 4.DC12Vシガーソケットに機器を接続してください。

【ご注意】

- ・ DC出力は内部バッテリーの電圧（12V-16.8V）が出力されます。
- ・ 電気機器によって接続後に通電する場合があります。
- ・ メイン電源スイッチを長押しして、本体を起動しますが、状況①：DCスイッチオフモードで10秒間何も操作しないとディスプレイ画面が自動的に消えます。30秒間何も操作しないと電源が自動的にシャットダウンします。状況②：DCスイッチオンモードで何も操作しませんが、DC出力があります。ディスプレイ画面も残量ゲージをそのまま表示します。電力の消費を抑えるため、DCスイッチを短く押して、オフにしてください。

●USB出力を使う



USB出力ポートを4口搭載しており、USB Type-Cポートは最大100W（20V/5A）のUSB PDに対応しており、USB Aポート（QC3.0ポート）は「Quick Charge 3.0」に対応し、5V/2A、9V/2A、12V/1.5Aの出力に対応する。ほかのUSB出力ポートは標準の5Vです。

- 1.メイン電源スイッチを長押しして、本体を起動する。
- 2.バッテリーの残量をバッテリー残量ゲージで確認してください。バッテリー残量がない場合は充電を行ってください。
- 3.出力中は液晶ディスプレイにUSB出力モードが表示される。
- 4.USB出力にUSB機器を接続してください。

【ご注意】

- 使用できるUSB PD出力は最大100Wです。
- USB Power Delivery規格による充電は接続する機器がUSB Power Delivery規格に対応している必要があります。非対応の機器の場合は5Vでの充電となります。
- メイン電源スイッチを長押しして、本体を起動しますが、状況①：10秒間何も操作しないとディスプレイ画面が自動的に消えますが、USB出力があります。USBデバイスを出力ポートに接続すると、ディスプレイ画面が再度表示します。状況②：30秒間何も操作しないと電源が自動的にシャットダウンします。その場合、メイン電源スイッチを長押しして、本体を起動してから、USB出力が使えます。
- iPhoneなどのデバイスに充電できないと、リセット（充電ケーブルを抜いて差し込む）してください。

LEDランプの使い方

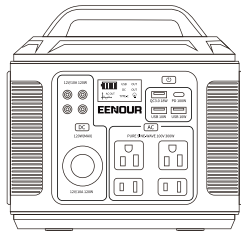
LEDランプ搭載していますので、アウトドアや被災時用のライトとして使うことができます。

- 1.LEDランプスイッチを3秒長押しすると、LEDランプの明るさは弱モードになる。
液晶ディスプレイが点灯する。
- 2.LEDランプスイッチを短く押す毎に点灯モードは次のように切り替わります。
弱モード⇒中モード⇒強モード⇒SOSモード。
- 3.モードが終了すると、LEDランプスイッチを短く押して消灯する。
- 4.モードが切り替える途中でLEDランプスイッチを3秒長押しすると、LEDランプが消灯する。

製品仕様

型番	P302	
電池	リチウムイオンバッテリー	
容量	8000mAh/296Wh (3.7V) (14.8V換算値で容量20000mAh)	
定格周波数	60Hz 正弦波	
インバータ容量	300W(瞬間450W 3S、瞬間600W 1S)	
入力	充電ジャック(DC-5521)	充電用ACアダプター：DC 15V \Rightarrow 4A 60W
		充電用ソーラーパネル：6.1V \sim 25V \Rightarrow 4A(Max) 60W Max
		充電用シガーアダプター：12V \Rightarrow 4A(Max) 48W Max
充電時間 (目安)	ACアダプター	7-8時間
	ソーラーパネル	7-8時間
	シガーアダプター	7-8時間
出力	AC出力 (4ポート)	100V定格300W(瞬間最大600w)
	USB出力 (2ポート)	5V \Rightarrow 4A(MAX)
	QC3.0出力 (1ポート)	5V/9V \Rightarrow 2A 12V \Rightarrow 1.5A
	TYPE-C出力 (1ポート)	9V \Rightarrow 2A 5V/12V/15V \Rightarrow 3A 20V \Rightarrow 5A(MAX) PD 100W
	DC出力 (4ポート)	12V \Rightarrow 10A 120W MAX
	シガーライターソケット (1ポート)	
使用回数	約500	
充電温度	0°C-40°C	
動作温度	0°C~40°C	
LEDランプ	18W 4段階調光 (弱-中-強-SOS) 500ルーメンMAX	
寸法	215x150x205mm	
重量	3KG	

同梱品



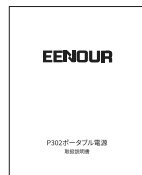
1 x ポータブル電源



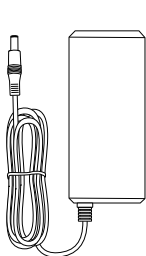
1 x シガーライター
メスソケット



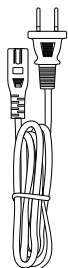
1 x ソーラー充電ケーブル
(MC4-DC5521)



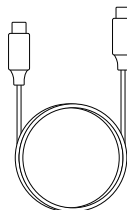
1 x 取扱説明書



1 x ACアダプター(AC-DC5521)



1 x Type-C to Type-C ケーブル



1 x シガーライター
プラグコード

保証期間およびお問い合わせ

- 本製品の保証期間はご購入日より1年間となります。
- 本製品の仕様は予告なしに変更する場合があります。予めご了承ください。
- 本製品は使用電子部品の製造中止で、生産及び販売終了となる場合があります。予めご了承ください。
- 本製品のお問い合わせについて、故障などが疑われる場合は、次のことをお知らせ下さい。
 - お買い上げ時期
 - ご注文番号と商品の型番
 - 故障の状況 (できるだけ詳しくご説明ください。)
- ご不明な点や故障に関するご相談は、お買い上げの販売店、または下記営業窓口にお問い合わせください。

株式会社MK JAPAN

メールアドレス：support@eenour.com

受け付け時間：10：00-13：00、14：30-18：30

(土、日曜、祝祭日、年末年始および当社指定休業日は除く)

弊社製品へのご意見・ご要望がございましたら、support@eenour.comまでお寄せください。

なるべく速やかに対応いたします。

EENOUR保証書

保証開始日	保証期間
年 月 日	お買い上げ日から1年間

お買い上げ日記入欄： 年 月 日

注文番号：

販売店／販売会社：

保証記録：

✉ E-mail: support@eenour.com

