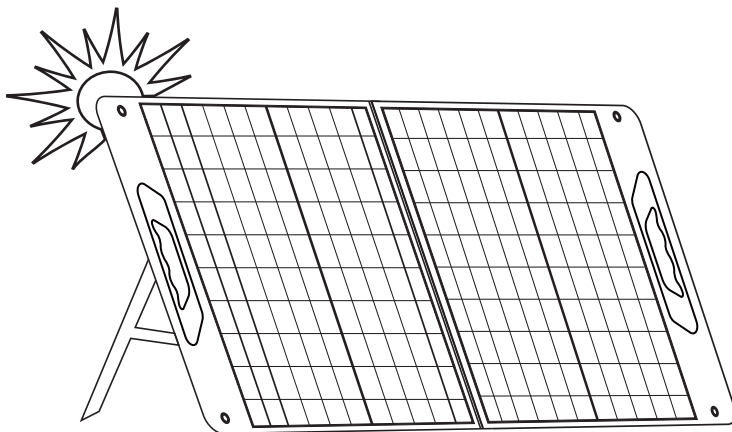


# EENOUR



## 折りたたみ式ソーラーパネル60W

取扱説明書

## ご購入のお客様へ

この度は、当社製品をご購入いただきまして、誠にありがとうございます。ご使用になる前に、製品の取扱書をよくお読みになり、本製品を正しくお使いください。

## 安全上のご注意

お使いになる人や他の人への危害、財産への損害を未然に防止するため、必ずお守りいただくことを、次のように説明しています。

\*お読みになったあとは、お使いになる方がいつでも見られるところに必ず保管してください。

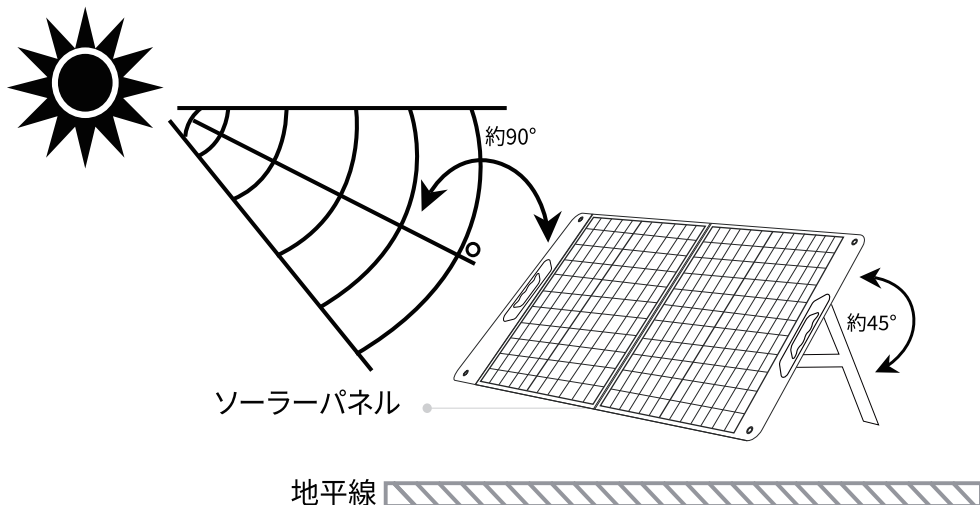
## 主な特徴

EENOUR 60Wソーラーパネルは、Type-C / QC3.0出力ポートとアクセサリースocketを設置させております。スマートフォン、タブレット、車載電化製品と12V～18Vの蓄電池などのデバイスを同時に充電することができます。独自技術テクノロジーが内蔵されますので、逆流電や過熱、過電流、過充電などを防ぎ、接続したデバイスを自動的に検知して適度な電流で急速充電を行うことができます。本体にMC4ケーブルが内蔵されているので、二つのソーラーパネルを直列接続してお使いいただけます。太陽エネルギーの給電方式は省エネで環境に優しく緊急時の充電に最適です。

## 設置方法

太陽光からより多く発電するためには、日射量の多い方向へに設置をお勧めします。

パネルを設置する角度は、太陽照射光に対しパネル面が垂直に近い角度で設置した場合、電力量が最大になり、一日を通じての電力量も多くなります。



※日照条件、ご使用環境によって発電量が異なります。

## 充電方法

1. パネルを展開し、出力ボックスの通電ランプがグリーンに常時に点灯していることを確認します。

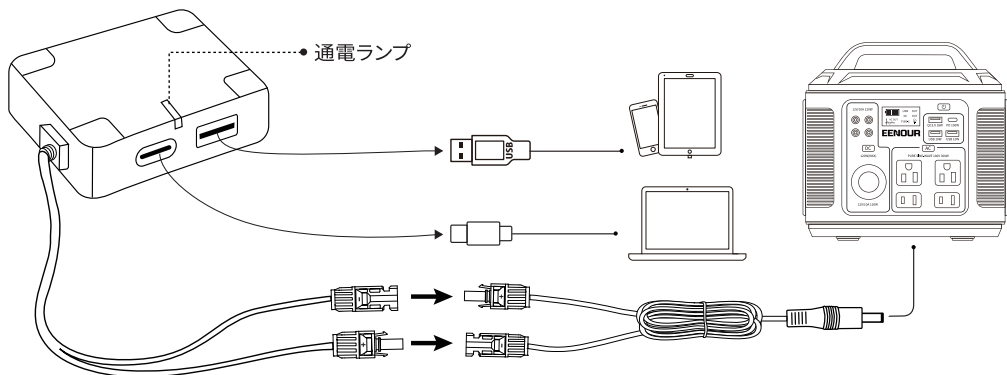
※通電ランプは一定の光量を検知すると点灯します。

2. 本体のMC4端子にMC4ケーブルのコネクタを接続します。もう一方のコネクタを接続先の電気機器のDC入力端子に接続します。USB端子に市販のUSBケーブルを接続してご利用いただくことも可能です。

3. USB出力時及びDC/USB同時出力は通電ランプがグリーンに常時に点灯します。低電圧・過電流・短絡の場合、ランプがレッドに常時に点灯です。

※接続先の機器によっては正常に充電ができない場合があります。

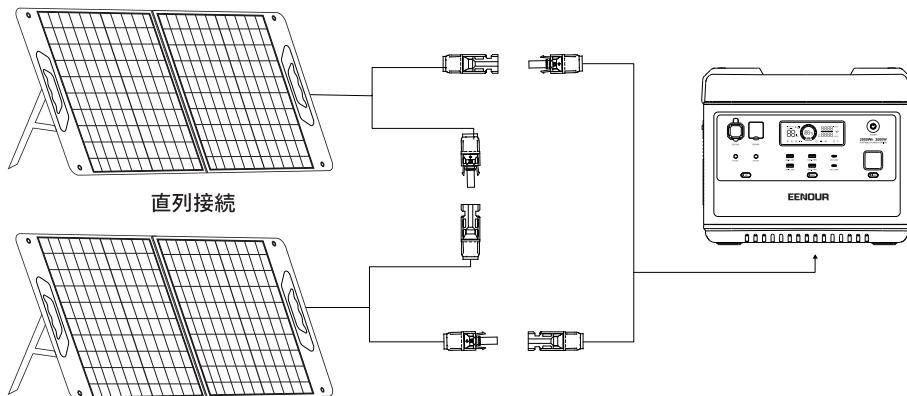
※日照条件、ご使用環境により発電量が異なるため十分に電力を供給できない場合があります。

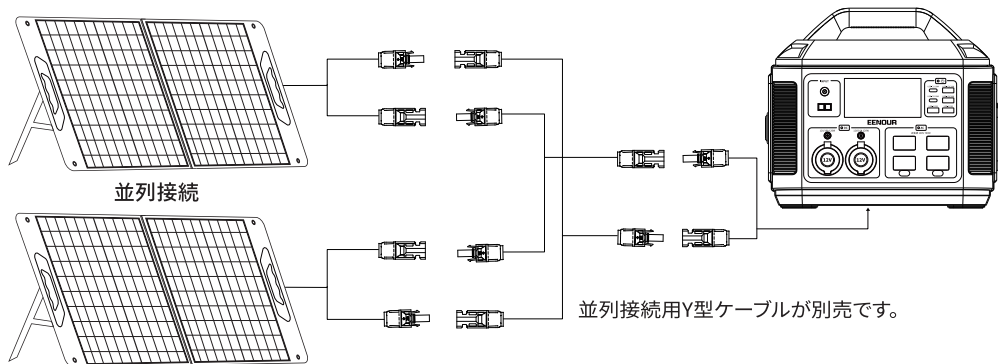


## MC4ケーブルの使い方

1. パネルを展開し、通電ランプがグリーンに常時に点灯していることを確認します。

2. パネルに内蔵されたMC4ケーブルを電気機器のソーラーパネル充電口に接続します。





※60Wのパネル2枚までの直列／並列接続することはお勧めします。

※直列接続で電圧が36Vに上がるため、電気機器の入力電圧の範囲内になるようにしてください。

出力電圧が規定値以上に上がるため故障の原因となります。

※並列接続時には、流れる電流が1倍になり、電気機器の入力電流の範囲内になるようにしてください。

出力電流が規定値以上に上がるため故障の原因となります。

※誤った接続は感電の危険性がありますので、接続図面を参照の上接続してください。すべてのコネクタが完全にロックされていることを確認してください。

## MC4ケーブルの使い方

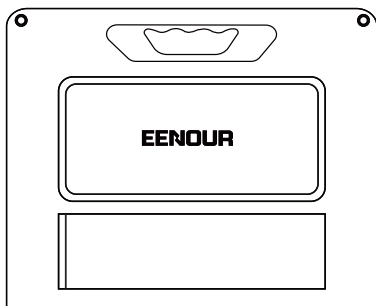
ソーラーパネルをご利用の際は下記の点にご注意してください。

- 必ずパネル全部を広げて、全体を直射日光に当てるようにしてください。
- 部分的に日陰に入ったり、パネル表面にものがおいてあったり、パネル表面が汚れている場合は発電効率が下がったり、場合によっては発電を停止します。
- 天候や設置角度など、ご利用環境によって発電効率が大きく左右されます。
- 製品に損傷を与える可能性があるので、注意して取り扱い、過度の曲げやぶつけを避けてください。
- ケーブル先端には素手で触らないでください。感電する恐れがあります。
- 発電効率の最も良い温度は20°C～30°C前後です。
- 真夏の炎天下などで気温が高すぎる場合や、真冬の寒冷地などでは発電効率が落ちる場合がございます。
- ソーラーパネルを持ち運ぶ際は、必ず折りたたんだ状態で行ってください。
- 日照条件、ご使用環境により発電量がことなるため十分に電力を供給できない場合があります。
- 落下や衝撃によりソーラーパネルを損傷する恐れがありますので十分ご注意ください。
- ソーラーパネル充電用ケーブル、延長ケーブル接続後は、確実にコネクタの爪がロックしていることを確認してください。不完全の場合、感電や漏電、事故の原因になります。
- ソーラーパネルは、むやみに廃棄できません。お住いの市区町村の排出ルールに従って廃棄して下さい。

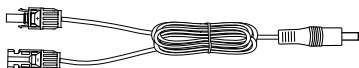
## 仕様

モデル	HYD-T60
太陽電池	単結晶シリコン
変換効率	21.5~23.5%
合計最大電力 (Pmax)	60W
USB-A (QC3.0) 出力	5V/3A 9V/2A 12V/1.5A 18W (最大)
USB-C (PD) 出力	5V/3A 9V/3A 12V/2.5A 15V/2A 20V/1.5A 30W (最大)
最大出力動作電圧 (Vmp)	18V
最大出力動作電流 (Imp)	3.3A
開放電圧	23~24V
短絡電流	3.6A
サイズ(収納時)	51.7*41*4.8cm
サイズ(展開時)	82*51.7*2.8cm
質量	2.81kg(総重量)

## 付属品



1 x EENOUR ソーラーパネル60W



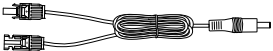
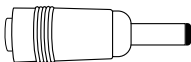
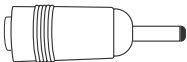
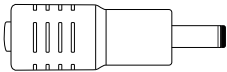
1 x MC4-DC5521ケーブル(1m)



1 x 3-in-1コネクタ



1 x 取扱説明書

	部品名称	使用場所
 MC4-DC5521ケーブル	MC4-DC5521ケーブル	MC4側がパネルの内蔵のMC4ケーブルと接続、もう一側がデバイス(DC5521)もしくは変換コネクタと接続。(EENOUR P302)
 DC変換プラグC(DC5521-5525)	サイズ:5.5*2.5mm	入力ポートがDC5525のデバイスと続。
 DC変換プラグH(DC5521-35135)	サイズ:3.5*1.35mm	入力ポートがDC35135のデバイスと接続。(EENOUR P200)
 DC変換プラグK(DC5521-7909)	サイズ:7.9*0.9mm	入力ポートがDC7909のデバイスと接続。(EENOUR EB180、EB120、EB50など)

## 保証期間およびお問い合わせ

- 本製品の保証期間はご購入より1年間となります。
- 本製品の仕様は予告なしに変更する場合があります。予めご了承ください。
- 本製品は使用電子部品の製造中止で、生産及び販売終了となる場合があります。予めご了承ください。
- 本製品のお問い合わせについて、故障などが疑われる場合は、次のことをお知らせ下さい。
  - お買い上げ時期
  - ご注文番号と商品の型番
  - 故障の状況（できるだけ詳しくご説明ください。）
- ご不明な点や故障に関するご相談は、ご購入の販売店、または下記営業窓口にお問い合わせください。

輸入総発売元: 株式会社MK JAPAN

メール: [support@eenour.com](mailto:support@eenour.com)

受付時間: 10:00-13:00、14:30-18:30

(土・日曜、祝祭日・年末年始および当社指定休業日は除く)

✉ E-mail: [support@eenour.com](mailto:support@eenour.com)



