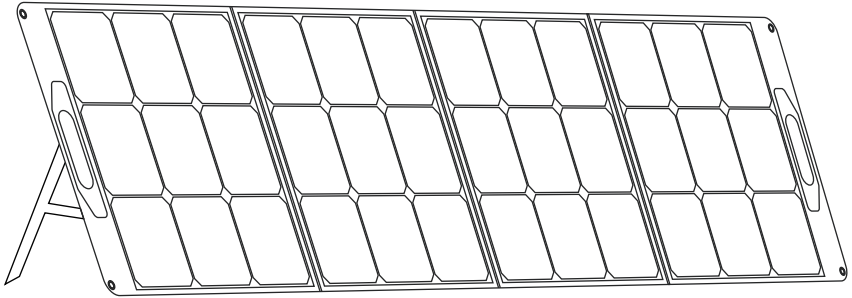


EENOUR (イーノウ)



折りたたみ式ソーラーパネル200W

取扱説明書

ご購入のお客様へ

この度は、当社製品をご購入いただきまして、誠にありがとうございます。ご使用になる前に、製品の取扱書をよくお読みになり、本製品を正しくお使いください。

安全上のご注意

お使いになる人や他の人への危害、財産への損害を未然に防止するため、必ずお守りいただくことを、次のように説明しています。

＊お読みになったあとは、お使いになる方がいつでも見られるところに必ず保管してください。

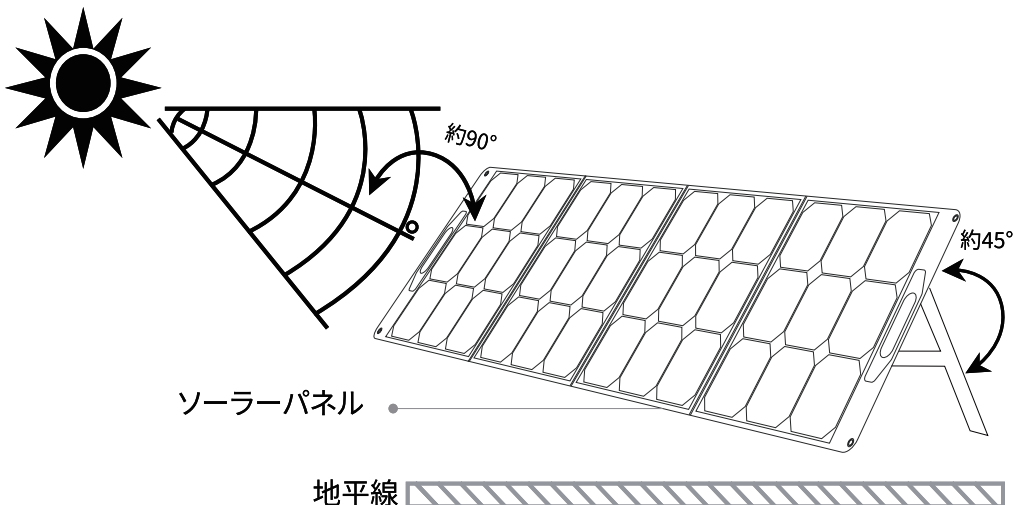
主な特徴

EENOUR ソーラーパネル200WはMC4ケーブルを設置しております。12V～36Vの蓄電池などのデバイスを充電することができます。保護チップが内蔵されますので、逆流電や過熱、過電流、過充電などを防ぎ、接続したデバイスを自動的に検知して、適度な電流で急速充電を行うことができます。本体にMC4ケーブルが内蔵されているので、ソーラーパネルを2枚で直列接続して使うことができます。業界初の電圧切替の設計であり、電圧切替スイッチを合わせて、19.5Vと39Vの2つの出力電圧が選択できます。より多くのデバイスに急速充電ができます。太陽エネルギーの給電方式は省エネで環境に優しく、緊急時の充電にもお勧めします。

設置方法

太陽光からより多く発電するためには、日射量の多い方向に設置をお勧めします。

太陽照射光に対しパネル面が垂直に近い角度でパネルを設置した場合は、発電量が最大になり、一日を通じた発電量も多くなります。



※日照条件、ご使用環境によって発電量が異なります。

充電方法

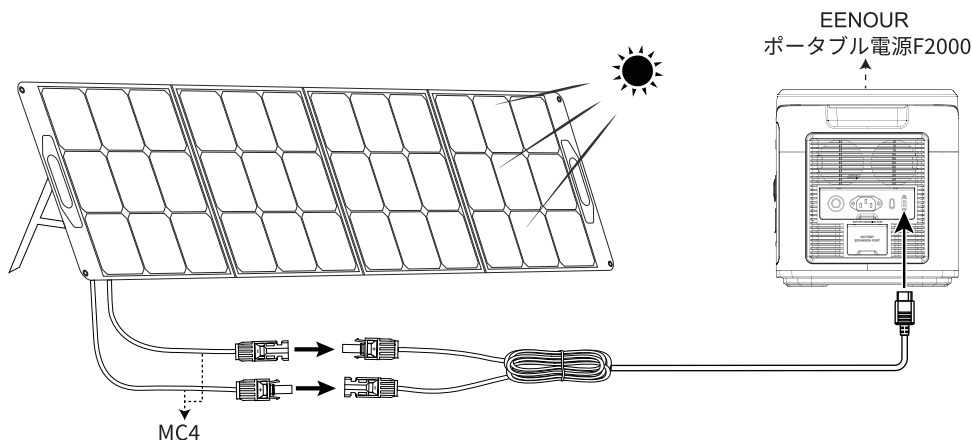
MC4出力の使い方

1. パネルを展開し、出力ボックスの電源ランプがレッドに常時点灯していることを確認します。デバイスによって、19.5Vと39Vの出力電圧が切り替えます。

※日当たりがよい場所に設置した場合、通電ランプが点灯します。

2. ポータブル電源に付属されたソーラー充電用MC4ケーブルをソーラーパネルに内蔵されたMC4ケーブルと接続します。

3. MC4ソーラー充電ケーブルの入力側をポータブル電源の入力ポートに差し込みますと充電が始まります。



4. MC4端子が正常に出力する時に、通電ランプはがレッドに常時点灯します。低電圧・過電流・短絡の場合、ランプはレッドに点滅、もしくは不点灯の状態になります。

※接続先の機器によっては正常に充電ができない場合があります。

※日照条件、ご使用環境により発電量が異なるため十分に電力を供給できない場合があります。

直列/並列接続に対応

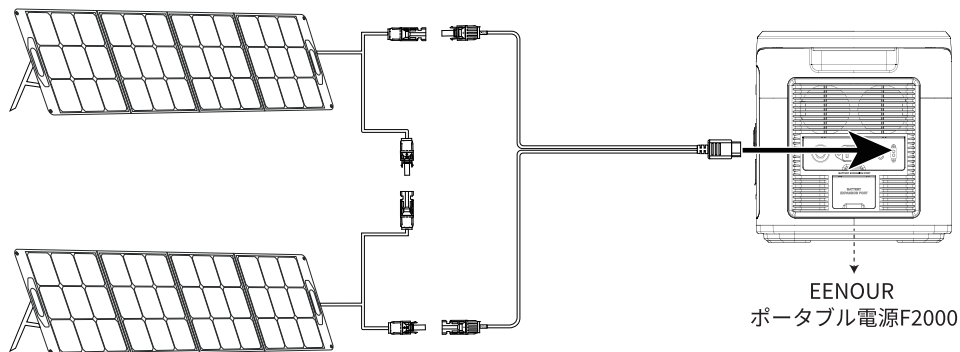
※直列/並列接続前に、二つ製品が同じ電圧であることを確認し、19.5Vの製品と39Vの製品と直列/並列接続してはいけません。この製品の直列および並列の数は、2枚を超えないようにすることをお勧めします(最大2枚)。

※二つ製品とも19.5V直列接続すると電圧が39Vまで上昇しますので、接続前に電気機器の定格入力電圧を確認してください。出力電圧がこの電圧より高いと、電気機器の故障の原因となります。

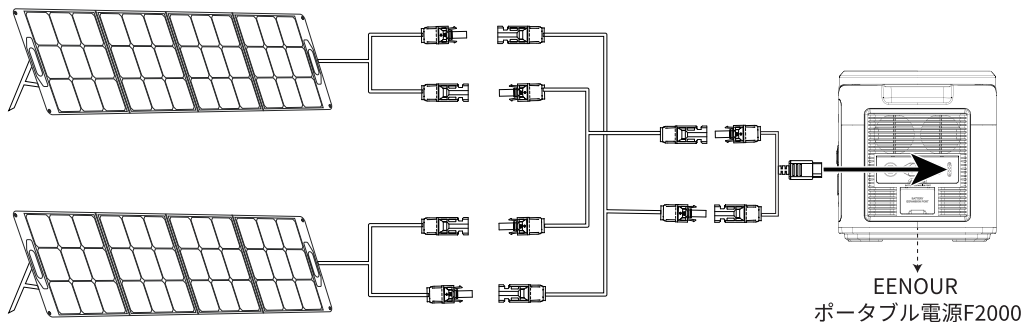
※二つ製品とも19.5V 並列接続すると、電流が1倍になりますので、接続前に電気機器の定格入力電流を確認してください。出力電流がこの電流より高いと、電気機器の故障の原因になります。

※二つ製品とも39V直列接続すると、電圧は78Vまで上昇しますので、接続前に電気機器の定格入力電圧を確認してください。出力電圧がこの電圧より高いと、電気機器の故障の原因となります。

※二つ製品とも39V並列接続すると、電流が1倍になりますので、接続前に電気デバイスの定格入力電流を確認してください。出力電流がこの電流より高いと、電気機器の故障の原因になります。



直列接続



並列接続

注意

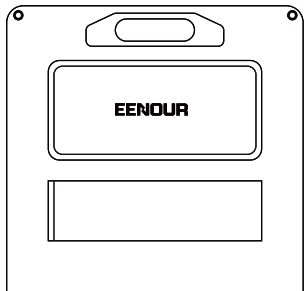
ソーラーパネルをご利用の際は下記の点に注意してください。

- 必ずパネル全部を広げて、全体を直射日光に当てるようにしてください。
- 部分的に日陰に入ったり、パネル表面にもんがおいであったり、パネル表面が汚れている場合は発電効率が下がったり、場合によっては発電を停止します。
- 天候や設置角度など、ご利用環境によって発電効率が大きく左右されます。
- 製品に損傷を与える可能性があるので、注意して取り扱い、過度の曲げやぶつけを避けてください。
- ケーブル先端には素手で触らないでください。感電する恐れがあります。
- 発電効率の最も良い温度は20℃～30℃前後です。
- 真夏の炎天下などで気温が高すぎる場合や、真冬の寒冷地などでは発電効率が落ちる場合がございます。
- ソーラーパネルを持ち運ぶ際は、必ず折りたたんだ状態で行ってください。
- 日照条件、ご使用環境により発電量がことなるため十分に電力を供給できない場合があります。
- 落下や衝撃によりソーラーパネルを損傷する恐れがありますので十分ご注意ください。
- ソーラーパネル充電用ケーブル、延長ケーブル接続後は、確実にコネクタのつめがロックされている事を確認してください。不完全の場合、感電や漏電、事故の原因になります。
- ソーラーパネルは、むやみに廃棄できません。お住いの市区町村の排出ルールに従って廃棄して下さい。

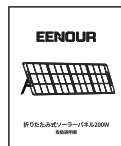
仕様

モデル	EB-200P
セルタイプ	単結晶シリコン
変換効率	21.5%-23.5%
最大出力	合計200W
開放電圧	23V±5%，48V±5%
短絡電流	11.45A±5%，5.44A±5%
MC4出力動作電圧 (Vmp)	19.5V/39V
MC4出力動作電流 (Imp)	10.26A/5.13A
折畳みサイズ	640 x 560 x 55mm
展開サイズ	2360 x 560 x 25mm
重量	約4.9KG

付属品



1 x EENOUR ソーラーパネル 200W



1 x 取扱説明書



1 x MC4コネクタ外し工具

保証期間およびお問い合わせ

- 本製品の保証期間はご購入日より1年間となります。
- 本製品の仕様は予告なしに変更する場合があります。予めご了承ください。
- 本製品は使用電子部品の製造中止で、生産及び販売終了となる場合があります。予めご了承ください。
- 本製品のお問い合わせについて、故障などが疑われる場合は、次のことをお知らせ下さい。
 - ・ご購入時期
 - ・ご注文番号と商品の型番
 - ・故障の状況（できるだけ詳しくご説明ください。）
- ご不明な点や故障に関するご相談は、ご購入の販売店、または下記営業窓口にお問い合わせください。

株式会社MK JAPAN

メールアドレス：support@eenour.com

公式サイト：https://eenour.com/

受付時間：10：00-13：00、14：30-18：30

(土、日曜、祝祭日、年末年始および当社指定業休日は除く)

弊社製品へのご意見・ご要望がございましたら、support@eenour.comまでお寄せください。

なるべく速やかに対応いたします。

✉ E-mail: support@eenour.com



