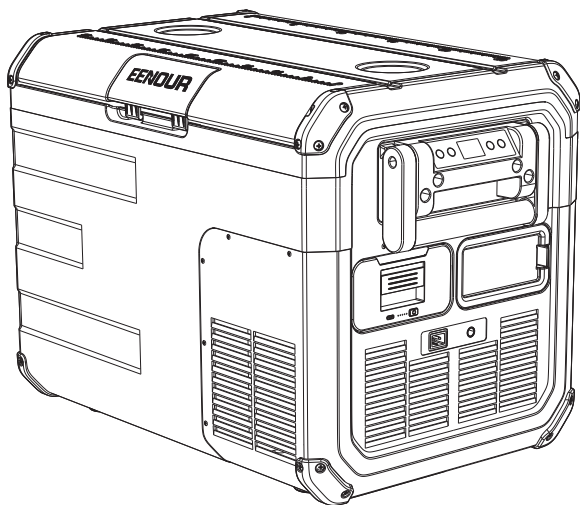


EENOUR



車載冷蔵庫

取扱説明書

車載冷蔵庫10L/35L/45L

品番：D10/D35/D45

この度、本製品をお買い上げ頂きました誠に有難うございます。この取扱説明書をよくお読みの上、正しくご使用ください。特に「安全上のご注意」は、ご使用前に必ずお読みいただき、安全にご使用ください。保証書はこの取扱説明書の裏表紙についています。必ず記入をお受けください。




目次

一.安全上のご注意	01~02
二.各部の名称および標準付属品	03
三.ドア開閉方向の変更	04
四.電源について	05~06
五.基本機能と使い方	07~08
六.食品を入れる際の注意点	08
七.お手入れ方法	09
八.故障診断	10~11
九.製品仕様	11
十.保証期間およびお問い合わせ	12
十一.保証書	13

一.安全上のご注意

- ・火災、感電、けがなどの事故を未然に防ぐために、「安全上のご注意」を必ず守ってください。
- ・ご使用前に、この「安全上のご注意」すべてをよくお読みの上、正しく使用してください。
- ・お読みになった後は、お使いになる方がいつでも見られる所に必ず保管してください。
- ・他の人に貸し出す場合は、一緒に取扱説明書もお渡しください。
- ・お守りいただく内容の種類を次の絵表示で区分し、説明しています。

■ 表示の説明

表示	表示の意味
 警告	誤った取り扱いをしたときに、使用者が死亡または重傷を負う可能性が想定される内容のご注意。
 注意	誤った取り扱いをしたときに、使用者が傷害を負う可能性が想定される。
 注	製品および付属品の取り扱いなどに関する重要なご注意。

警告!

- ・開封後、冷蔵庫を6時間以上上向きに静置してから通電してください。
- ・異常・故障時には、ただちに使用を中止し、電源を切り、電源プラグをコンセントから抜いてください。発煙・発火・感電のおそれがあります。
- ・通気口をふさがないでください。また、通気窓に棒や針金などの異物を入れないでください。
- ・本製品に水をかけないでください。また、雨ざらしにしたり、湿った、または濡れた場所で使用しないでください。
- ・本製品の近くで可燃性スプレーを使用しないでください。
- ・炎天下の車内など、高温な場所に本製品を放置しないでください。
- ・庫内に医薬品や学術試料などを入れないでください。医療品の保存可能な精密機器ではありません。
- ・揮発性の引火しやすいものを庫内に入れないでください。
- ・ACアダプタのコードを乱暴に扱わないでください。また、損傷したコードは使用しないでください。
- ・専用のバッテリーを使用してください。指定以外のバッテリーを使用すると、破裂して傷害や損害を及ぼす恐れがあります。

- ・メーカーお勧め以外に、他の電器を庫内に入れないでください。
- ・水平で安定した場所で使用してください。長時間の運転中に前後・左右に5°以上傾けないでください。運転時間が短い場合は45°以上傾けないでください。45°以上傾けると故障の原因となります。
- ・運転中は周囲の良好な換気を確保し、コンプレッサーの放熱が妨げられないよう注意してください。コンプレッサーの周囲20cm以内には障害物がないように空間を設けてください。
- ・本製品を横にしたり逆さまにしたりしないでください。

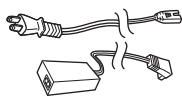
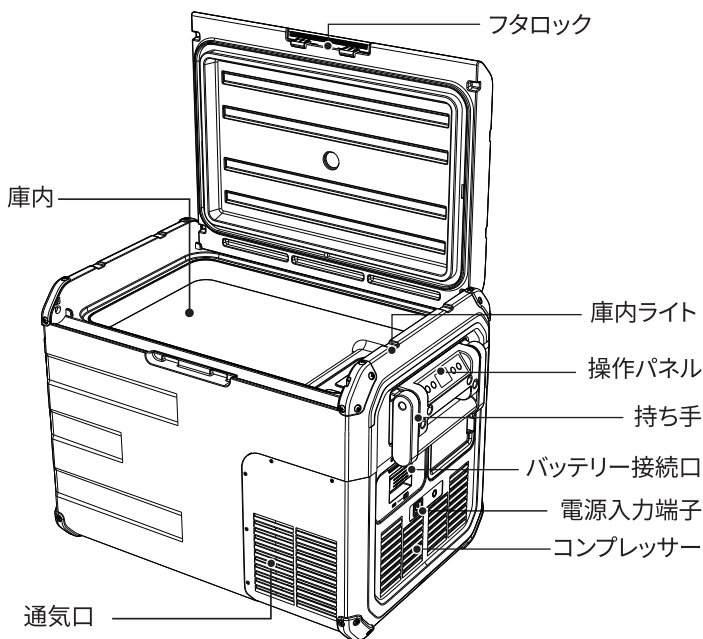
❗ 注意!

- ・修理技術者以外の方は分解や修理をしないでください。火災、感電、けがの原因になります。
- ・船舶への直流(DC)電源の設置は、資格のある方が行ってください。
- ・バッテリーの使用、保管時に発熱、漏液、変形など今までと異なることに気づいたときは、すぐに使用を中止し、近づけないでください。
- ・フタを開けたまま、放置しないでください。性能が十分に発揮できません。
- ・小さなお子様やペットが本製品で遊ばないようにしてください。また、保管する際はお子様の手の届かない場所に保管してください。
- ・古い製品を廃棄する場合は、子供が閉じ込められないように、安全な状態で保管してください。

⚠ 注!

- ・冷蔵庫の最優先の給電方式はACアダプターです。
- ・本製品用のバッテリーは別売りで、付属しておりません。
- ・清掃やメンテナンスをする前に、使用後に、必ず冷蔵庫の電源を切ってください。
- ・メーカーお勧め以外、他の方式や器械で霜取りのスピードを加速しないでください。
- ・食材を直接庫内に入れないでください。抗菌処理されていないので、食材はラップするか、ポリ袋などに入れてください。
- ・長期間使わない場合は、庫内をアルコール除菌スプレーなどで拭き掃除し、よく乾燥させるようにして保管してください。
- ・バッテリーが長期保管の場合、特性による自然放電されます。使用前残量を確認ください。
- ・バッテリーを長期間につけっぱなしに放置すると放電・充電の作業が繰り返されます。バッテリーの老化を加速されますので、バッテリーが電源でない場合は、フル充電した後できるだけ早めに取り外してください。

二.各部の名称および標準付属品



ACアダプター



DC電源コード



説明書(保証書)

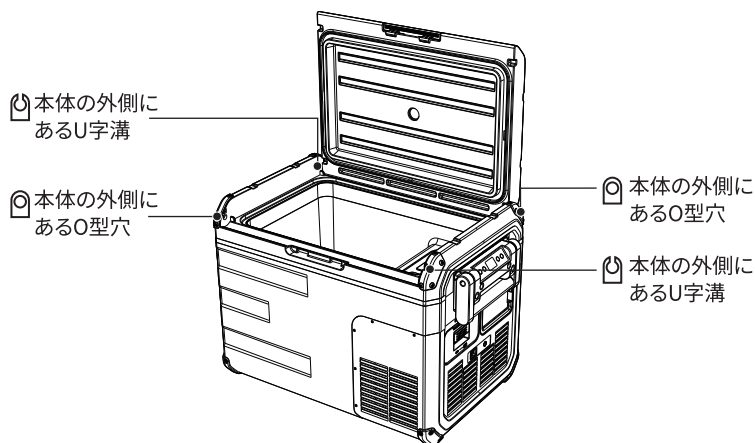
ポイント:

車載冷蔵庫用バッテリーは付属しておりません。別購入する必要があります。

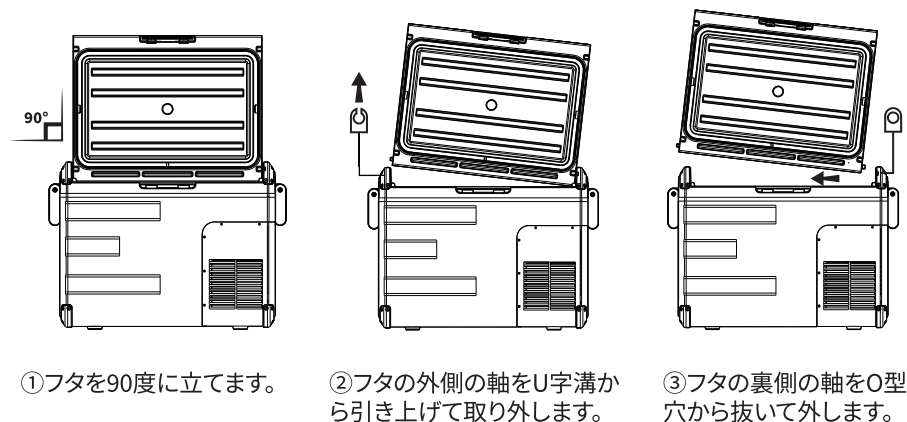
三.フタ開閉方向の変更

フタが設置場所の環境によって開閉方向を変更することができます。開閉方向を変更する場合は、以下の手順に従ってください。

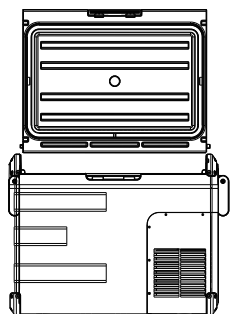
※斜めに引き上げたり、無理な力を加えないでください。破損の原因になります。



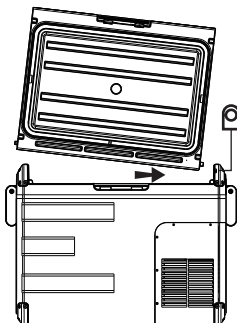
1.フタの外し方：



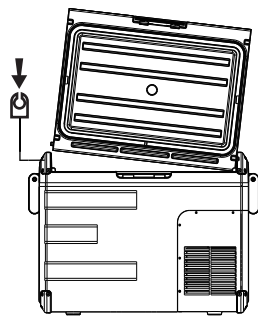
2.フタの取付方：



①フタを90度に立てます。

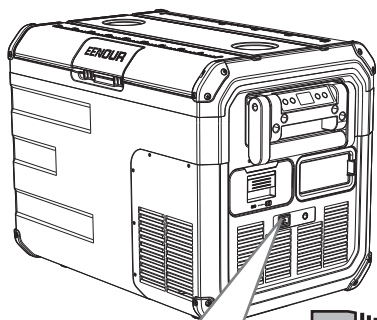


②フタの裏側の軸をO型穴に合わせて差し込みます。



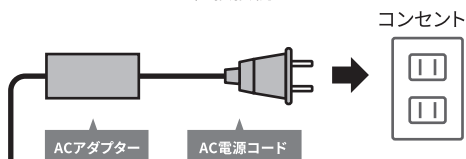
③フタの外側の軸をU字溝に合わせて押します。

四.電源について



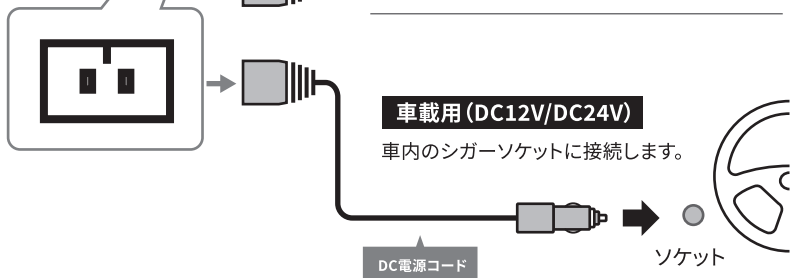
家庭用 (AC100V)

壁のコンセントに直接接続します。

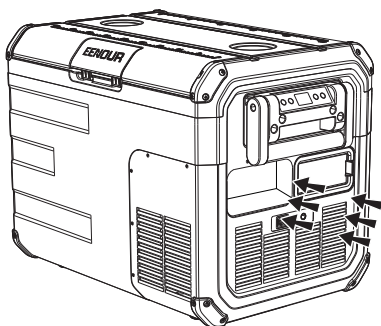


車載用 (DC12V/DC24V)

車内のシガーソケットに接続します。

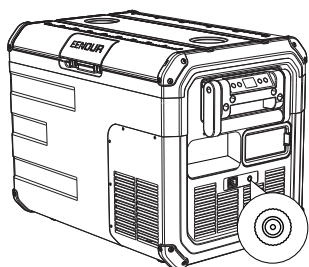
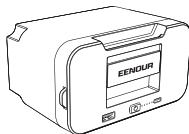


・DCコードで給電する場合、車による違う出力電圧を与える可能性があります。電圧保護でE1が表示されず場合は、バッテリー保護レベルを「H」から「M」や「L」に調節すれば改善できます。



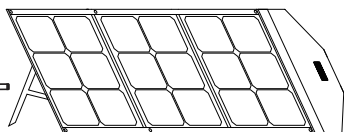
バッテリー給電(10.95V)

専用バッテリーを取り付け、電源スイッチを押すと、充電が始まります。



サイズ:DC5521
(外径5.5mm内径2.1mm)

DCケーブル



ソーラー充電(最大入力電圧:30V)

専用バッテリーを取り付けた後、ソーラーパネルに接続します。

- ※ソーラーパネルで充電する前には、必ず専用バッテリーを本体に取り付けてください。
- ※ソーラーパネルと専用バッテリーは付属しておりません。

1.専用バッテリーについて

D35とD45は二つのバッテリーが装着可能です。(定格電圧:DC9.6/12.6V)
バッテリーを装着している時、LEDディスプレイのバッテリーアイコンが点灯します。

冷蔵庫経由でのバッテリー充電仕組み

- ①冷蔵庫の電源を入れ、その後バッテリーを取り付けます。先に付けたバッテリーが優先的に充電します。
- ②2つのバッテリーを先に冷蔵庫に付け、その後冷蔵庫の電源を入れる場合には、優先的に左のバッテリーを充電します。

バッテリーで冷蔵庫に給電する

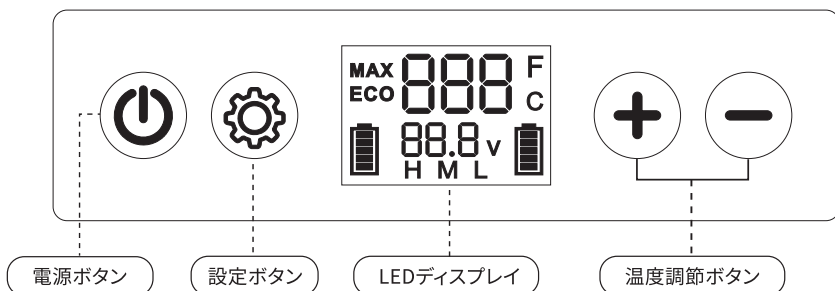
- ①バッテリーで冷蔵庫に給電する場合には、先に付けたバッテリーが優先的に給電します。
- ②バッテリーが付けてる場合には、冷蔵庫本体のアダプターを抜くと、残量の少ないバッテリーが優先的に給電します。

※二つのバッテリーアイコンがあります。一つだけ装着してる時は1つのアイコンだけ点灯します。

冷蔵庫の作動電流が4A以上超えた場合、バッテリーの給電が停止し、冷蔵庫だけに給電します。

ソーラーパネルの電圧が30V超えた場合、バッテリーへの充電が停止します。

五.基本機能と使い方



1.電源を入れる

コントロールパネルの電源ボタンを押すと、表示画面が点灯されます。

もう一回電源ボタンを押すと、電源を切ります。

※電源が入ると現在の庫内温度を表示します。

2.温度設定について

操作パネルの設定ボタンを押し、「+/-」ボタンを押し続けると、温度を調整できます。

また、「+/-」ボタンを短押しすると1°C単位で温度を設定できます。長押しすると連続的に変化し、より早い温度を設定できます。(約毎秒4°C変化します。)

※調節中、画面が点滅します。点滅が終了次第、温度設定は完了です。

長押しには点滅しません。

3.運転モードについて

運転モードはMAX(急速運転)とECO(エコ運転)で2段階出来ます。電源を入れた状態で、設定ボタン[⚙]を2回押すと運転モードが点滅と表示されます。「+/-」ボタンを再度押すと「MAX」と「ECO」に切り替わります。

4.バッテリー保護レベルについて

バッテリー保護レベルはH/M/L(高/中/低)で3段階調節できます。再度「+/-」ボタンを押すと、「H/M/L」3つのレベルに切り替わります。希望のレベルに調節した後、3~5秒放置し、レベルの切り替わりが完了です。(工場出荷の設定はHです。)

入力電圧参照表

入力電圧\レベル	DC 12V		DC 24V	
	コンプレッサが止まる	コンプレッサが運転する	コンプレッサが止まる	コンプレッサが運転する
L	9.6V	10.9V	21.3V	22.7V
M	10.1V	11.4V	22.3V	23.7V
H	11.1V	12.4V	24.3V	25.7V

※電圧値は目安です。誤差がある可能性もありますので、予めご了承下さい。

車で利用される場合は保護レベルを「H」に設定することをお勧めします。そうでなければ、バッテリー消費電力が高く、車のエンジンが停止したり始動ができなくなる恐れがあります。

5. 表示温度単位の切り替え


表示画面の温度単位は、摂氏&華氏に切り替えることができます。

- ①電源をOFFにして、設定ボタンを3秒長押し
- ②画面に「F1」が表示されます。設定ボタンを「F1～F3、CF」に切り替わります。
- ③CFまで押してください。その後、「+/-」ボタンを押して、°Cまたは°Fに調節可能です。調節が完了しましたら、5秒間放置の状態ですべての点滅が終わりましたら切り替えが完了します。

※F1～F3はエンジニアの修理をするため、お客様は無断で設定しないでください!

6. メモリ機能

本製品は前回設定した温度を記憶することができます。

電源ボタン  を押してから他のボタンを押さない状態で5秒間続けると、前回設定した温度で運転が開始されます。

六. 食品を入れる際の注意点

- ・食材を直接庫内に入れないでください。抗菌処理されていないので、食材はラップするか、ポリ袋などに入れてください。
- ・アイスクリームなど溶けやすいものは庫内を予め冷やしてから入れてください。
- ・アイスクリームの種類によって溶ける場合がありますので注意してください。
- ・医薬品や学術試料など、温度管理が厳密に定められているものを保存することはできません。
- ・開封後の飲食物などを長期保存しないでください。変質・劣化の恐れがあります。
- ・ビン類など割れやすい物は凍らせないでください。割れて、けがをする場合があります。
- ・常温の食品を一度に多く入れないでください。常温の食品や温かい食品を一度に多く入れると、庫内温度が上がります。
- ・水気の多いものや香りの強いものは包んで入れてください。

七.お手入れ方法

警告!

お手入れをする際は、必ず電源を切り、本製品よりバッテリー・ACアダプタ・シガーソケット用コードを抜いてください。
けがや故障の原因になります。

1.本製品のお手入れ

製品中の排水栓を外して、排水口から水を抜きます。
乾いた布か薄めた中性洗剤を付けた布できれいに拭いてください。
水洗いは絶対にしないでください。
シンナー、ベンジン類で拭かないでください。

2.霜取りについて

霜を取るときは、庫内を空にして電源を切り、霜が溶けるまで待ってください。
溶けた水はやわらかい布で拭き取ってください。
※注：霜取りに鋭利な工具や先のとがった工具を使用しないでください。

3.長時間ご使用にならない場合

庫内を空にして電源を切ってください。
庫内の水はやわらかい布で拭き取ってください。
ドアを開けて数時間放置してください。
子供の手の届かない場合に保管してください。

八.故障診断

修理を依頼される前に、下記項目を点検してください。

症状	原因/対処方法
冷蔵庫が稼働しない	電源を確認してください。
	操作パネルの電源を確認してください。
	シガーソケットにゴミを取り除いてください。
	車のヒューズを確認してください。
	電源ボタンを頻繁に切り替えると、コンプレッサーの始動が遅れます。
冷蔵庫が冷えない	ドアを頻繁に開け閉めしていないか。
	温かい料理を入れていないか。
	食材を詰め込みすぎではないか。
冷蔵庫の水音	冷媒が流れる音の可能性が高いです。
扉や本体に水滴がある	自然な現象です。冷蔵庫の周りのスペースを開けて放熱しやすいような設置環境を作るようにしてみてください。
冷蔵庫がうるさい	自然な現象です。コンプレッサーが動いている時には振動しています。
エラーコードE1	原因:入力電圧が低い場合、低電圧保護が作動します。入力電圧範囲については入力電圧参照表をご確認ください。 対処方法:バッテリー保護レベルをM/L(中/低)にしてください。専用バッテリーから電源を取る場合は、まず専用バッテリーをフル充電してください。E1が表示されるのでしたら、バッテリー保護レベルをL(低)にしてください。
エラーコードE2	原因:ファンは本製品の許容電流以上の負荷がかかるので、過負荷保護が作動します。 対処方法:電源を切って、接続配線などを確認し、問題がなければ5分後に再起動してください。
エラーコードE3	原因:コンプレッサーが頻繁にオンオフにされるので、保護装置が作動します。 対処方法:電源を切って、10分後で再起動してください。
エラーコードE4	原因:コンプレッサーは回転速度が下がり、または過負荷になるので、保護装置が作動します。 対処方法:電源を切って、1時間後で再起動してください。

エラーコードE5	<p>原因:放熱が不十分で、過熱保護が作動します。</p> <p>対処方法:通気口が詰まっているかどうかを確認して、通気性がよい場所(通気口と壁の間15cm以上離せる場所)に置いてください。それから、電源を切って、1時間後で再起動してください。</p>
エラーコードE6	<p>原因:温度センサー端子が緩む恐れがあります。</p> <p>対処方法:コンプレッサーのカバーを外し、温度センサー端子が緩むかどうかをご確認ください。</p> <p>問題がなければお買い上げの販売店までご連絡ください。</p>

※バッテリーから給電する時にエラーコードE1が表示されている場合、バッテリーをなるべく早めに取り外してください。あるいは、ACアダプターまたはDC電源コードでコンプレッサーとバッテリーを充電してください。

九.製品仕様

モデル	D10	D35	D45
定格電圧	AC 100-240V(専用ACアダプターを推奨)、DC 12V/24V、ソーラーパネル(18V-30V)		
定格出力	28 W	38 W	40W
容量	10 L	35 L	45L
騒音	≤43dB		
設定温度	-20~10°C(-4~50°F)		
本体寸法(長*幅*高)	約375*262*435mm	約625*395*440mm	約625*395*515mm
本体重量	約7.5kg	約14.5kg	約14.9kg

※製品の安全性向上、品質改善のため、仕様・外観を予告なく変更することがあります。

※記載の数値は目安です。使用環境・状況により異なります。

十.保証期間およびお問い合わせ

本製品の保証期間はご購入より1年間となります。

本製品の仕様は予告なしに変更する場合があります。予めご了承ください。

本製品は使用電子部品の製造中止で、故障などが疑われる場合は、次のことをお知らせ下さい。

ご購入時期

ご注文番号と商品の型番


故障の状況(できるだけ詳しくご説明ください。)

ご不明な点がや故障に関するご相談は、ご購入の販売店、また下記営業窓口にお問い合わせください。

メールアドレス

	support@eenour.com
---	--------------------

電話窓口

	サポート:050-4560-1179
	公式サイト:050-4560-1166

受付時間:10:00-13:00、14:30-18:30

(土・日曜、祝祭日・年末年始および当社指定休業日は除く)

輸入総発売元:株式会社MK JAPAN

公式サイト:www.eenour.com

保証書

品名	車載対応 冷蔵冷凍庫 10L/35L/45L
品番	D10/D35/D45
購入日	年 月 日
保証期間	上記ご購入日より1年間（消耗品を除く）
お客様	ご住所 〒 <input type="text"/> <input type="text"/> <input type="text"/> <input type="text"/> - <input type="text"/> <input type="text"/> <input type="text"/> <input type="text"/>
	電話 ()
	お名前
	様

- 取扱説明書、注意事項などにしたがって正常な使用状態で故障した場合に限ります。
- 保証期間内に前項に該当する故障が発生した場合に限ります。
- 消耗品に関しましては、保証対象外となります。
- 保証期間内でも次の場合は、有料修理となります。
 - *本書のご提示がない場合や、購入日、販売店名の記載がない場合。
 - *使用上の誤り、他店・個人での修理、分解、改造、調整による故障等。
 - *お買い上げ後の移動、落下、天災地変、異常電圧による故障。
- 保証書の発行により、ご購入者の法律上の権利を制限するものではありません。

免責事項

法律上の請求の原因の種類を問わずいかなる場合においても、本製品の使用または、使用不能から生ずる直接損害、間接損害（事業利益の損失、事業の中断、事業情報の損失等）、特別損害、付随的損害、経済的拡大被害（逸失した利益、ビジネス上の収益、信用あるいは節約すべかりし費用を含む）、他の機器や部品に対するデータの損失または損害、第三者からの賠償請求に基づく損害、身体障害（身体障害に起因する死亡及び怪我を含む）に関して、弊社は一切の責任を負わないものとさせていただきます。

本保証書は再発行いたしません。大切に保管してください。

