

Número de artículo: SVL.00.503.11100/B

Revisión: 00 · Fecha: 05 - 2023

Extensión de retrovisor

 ~ 0.5 h.

 FÁCIL     COMPLICADO


ESPAÑOL · Gracias por elegir este producto de primera calidad de SW-MOTECH. Visite nuestra tienda online para obtener más información (p. ej., sobre el uso de los modelos). Desde esa página podrá descargar los documentos que necesite (por ejemplo, la homologación nacional de tipo).

Para evitar lesiones y daños, asegúrese de leer y comprender todas las instrucciones, advertencias de seguridad y precauciones de este manual antes de montar y utilizar el producto. Guarde estas instrucciones de montaje como referencia.

Este producto ha sido desarrollado para vehículos en condiciones de fábrica. No se garantiza la compatibilidad con los accesorios originales o de otros fabricantes.

Estas instrucciones de montaje se han redactado de acuerdo con nuestros conocimientos actuales. No hay reclamaciones legales de corrección. Salvo errores y omisiones. Nos reservamos el derecho a realizar cambios técnicos y de diseño. Los derechos de autor pertenecen a SW-MOTECH.

SÍMBOLO DE ADVERTENCIA DE SEGURIDAD

 Este símbolo de advertencia se utiliza en estas instrucciones de montaje para advertir de peligros mortales, lesiones u otros riesgos. Las palabras PELIGRO, ATENCIÓN o PRECAUCIÓN se utilizan con este símbolo de advertencia para transmitir importantes avisos de seguridad e información relacionada con el montaje y uso de este producto. Estas palabras, junto con el símbolo de advertencia de seguridad, significan:


 **PELIGRO:** Indica una situación de peligro que, si no se evita, provoca lesiones graves o incluso la muerte.

 **ATENCIÓN:** Indica una situación de peligro que, si no se evita, puede provocar lesiones graves o incluso la muerte.

 **PRECAUCIÓN:** Indica una situación de peligro que, si no se evita, puede provocar lesiones leves o de gravedad media.

 **NOTA:** Información importante, pero que no está relacionada con un riesgo de lesiones o muerte (solo daños materiales).

INDICACIONES GENERALES

 **ATENCIÓN:** El montaje y/o mantenimiento de este producto requiere conocimientos técnicos avanzados, las herramientas apropiadas, un buen manejo de dichas herramientas y conocer las especificaciones de los pares de apriete. Por su propia seguridad, SW-MOTECH recomienda que el montaje y/o el mantenimiento los realice un taller de motocicletas cualificado y certificado.

 **ATENCIÓN:** Si elige ensamblar este producto usted mismo, antes de montarlo y usarlo, lea las instrucciones de montaje detenidamente y en su totalidad, y siga todas las indicaciones para evitar lesiones graves o mortales. Cuando monte y utilice el producto, tenga también en cuenta toda la información relevante que figure en el manual del vehículo. SI NO ENTIENDE ALGUNA PARTE DE ESTAS INSTRUCCIONES DE MONTAJE O NECESITA ALGUNA ACLARACIÓN, NO INTENTE INSTALAR ESTE PRODUCTO SIN CONSULTAR A SW-MOTECH PARA OBTENER AYUDA.

PREPARACIÓN: Lea atentamente las instrucciones de montaje y asegúrese de que todas las piezas de la lista de piezas están presentes.

 **PRECAUCIÓN:** Asegúrese de que su vehículo esté estacionado de manera segura. Apague el motor y retire la llave de encendido. Deje que el motor o el escape se enfrien si es necesario. Desconecte la batería cuando trabaje en el sistema eléctrico. Utilice únicamente las herramientas adecuadas y use siempre gafas de seguridad y guantes al realizar el montaje y las tareas de mantenimiento. Pida a otra persona que le ayude con el montaje y el mantenimiento.

MONTAJE: Todas las piezas y conexiones retiradas del vehículo deben ser reinstaladas de acuerdo con las especificaciones del fabricante del vehículo o sustituidas por piezas y herrajes suministrados por SW-MOTECH.

 **ATENCIÓN:** Asegure todas las roscas con fijador de roscas líquido de resistencia media, a menos que se especifique lo contrario.

 **PELIGRO:** Los pares de apriete no definidos por SW-MOTECH deben obtenerse del fabricante del vehículo o de un taller de motocicletas certificado.

COMPROBACIÓN FUNCIONAL: Después del montaje, asegúrese de que no haya piezas móviles bloqueadas y de que no se altere el funcionamiento del vehículo. Los cables y tubos no deben rozarse ni quedar pinzados.

 **ATENCIÓN:** Realice una comprobación exhaustiva del funcionamiento antes de iniciar la marcha. Tras los primeros 50 km y, después, con regularidad, compruebe el par de apriete de todas las conexiones y que el producto está firmemente sujeto. Los accesorios instalados pueden cambiar el comportamiento de conducción y la estabilidad del vehículo.



SW-MOTECH GmbH & Co. KG
Ernteweg 7-10
35282 Rauschenberg
Alemania



✉ info@sw-motech.com
🌐 www.sw-motech.com



Preste atención a los símbolos que figuran en la sección de MONTAJE y su significado. Cuando, en la sección de MONTAJE, aparecen las siglas OEM, se deberán seguir y aplicar las especificaciones del fabricante del vehículo.



Si tiene alguna pregunta, nuestro servicio de atención al cliente y nuestros distribuidores estarán encantados de prestarle ayuda. Encontrará nuestro número de teléfono y una lista de nuestros distribuidores en nuestra tienda online:

www.sw-motech.com

















Usar fijador de roscas: Indica que una rosca debe recubrirse con fijador de roscas líquido. H (HIGH): resistencia alta; M (MEDIUM): resistencia media; L (LOW): resistencia baja.



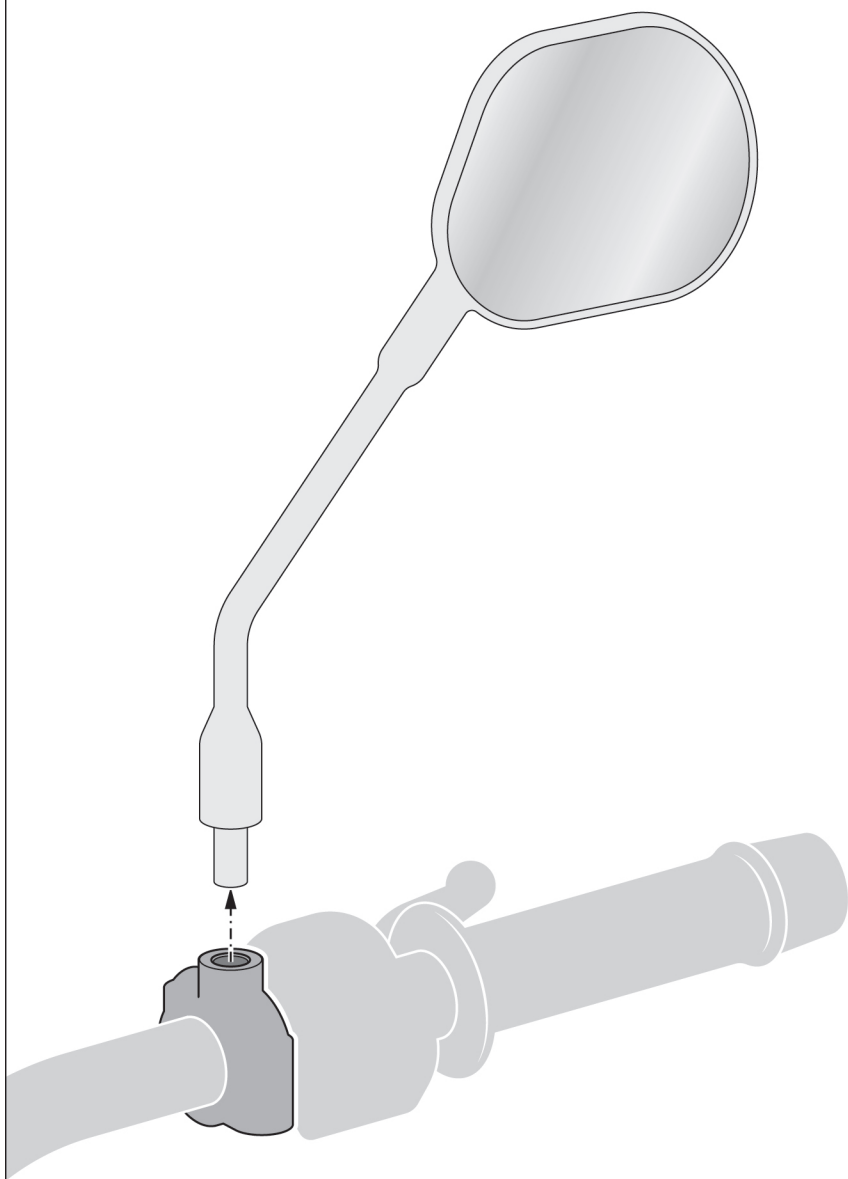
Respete la información del par de apriete: Indica el par de apriete de una pieza especificada por SW-MOTECH o el fabricante del vehículo (OEM).

LISTA DE PIEZAS - LEE Y CONSERVA LAS INSTRUCCIONES DE MONTAJE!

<p>2</p>	<p>1</p>  <p>SVL.00.503.012.35</p> <p> 1/1</p>	<p>2</p>  <p>SVL.00.503.011.35</p> <p> 1/1</p>	<p>3</p>  <p>M10 x 25; DIN 912 SC.ST.10.025.02.912FL.088</p> <p> 1/1</p>	<p>4</p>  <p>M10 x 25; DIN 912 SC.ST.10.025.02.912F.088</p> <p> 1/1</p>	<p>5</p>  <p>Ø 19 / ø 10,5 / h 6 SVL.00.505.011</p> <p> 2/2</p>	<p>6</p>  <p>ø 10,5, DIN 125 US.ST.105.02.125</p> <p> 2/2</p>
-----------------	---	---	---	--	--	--

<p>3</p>	<p>7</p>  <p>SVL.00.503.015.02</p> <p> 2/2</p>
-----------------	---

1



⚠ ATENCIÓN: ¡Use siempre protección de ojos y manos!

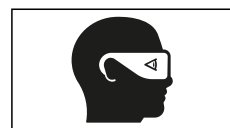
⚠ ATENCIÓN: ¡Utilice siempre herramientas adecuadas!

⚠ NOTA: El montaje es igual en ambos lados. Tenga en cuenta las **NOTAS** con respecto a las direcciones de la rosca en los siguientes pasos de montaje.

⚠ NOTA: Antes de desmontar los retrovisores originales, fíjese en el orden de las piezas originales.

⚠ NOTA: Representación esquemática de las piezas originales.

Retire los retrovisores originales de sus soportes.



2



⚠ NOTA: Tenga en cuenta que las extensiones de retrovisor (1) y (2) y los tornillos (3) y (4) se enroscan en sentidos opuestos:

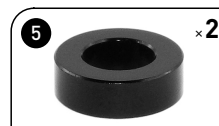
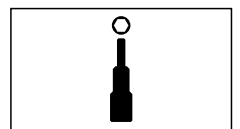
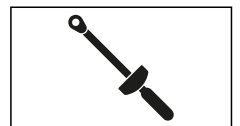
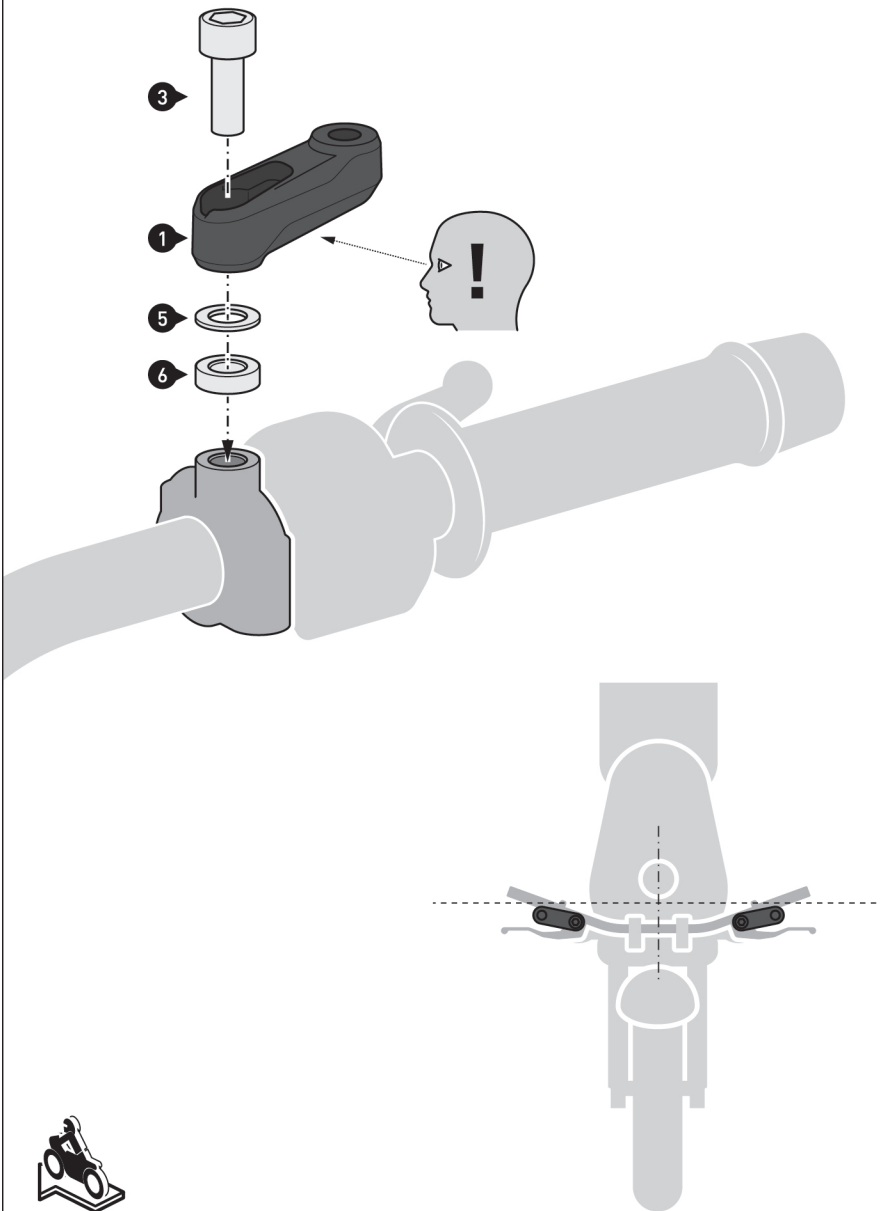
Lado derecho del vehículo: atornillar hacia la izquierda [extensiones de retrovisor (1) y tornillos (3)].

Lado izquierdo del vehículo: atornillar hacia la derecha [extensiones de retrovisor (2) y tornillos (4)].

¡Para evitar confusiones, compare los números de artículo de la lista de piezas con los números que aparecen en relieve en la parte inferior de las extensiones de retrovisor (1) y (2)!

Atornille las extensiones de retrovisor (1) y (2) a los soportes correspondientes del vehículo. Asegúrese de que las extensiones de retrovisor (1) y (2) estén alineadas lateralmente.

⚠ ATENCIÓN: ¡Utilice fijador de roscas líquido!
Apriete los tornillos (3) y (4) según las instrucciones del fabricante.



3



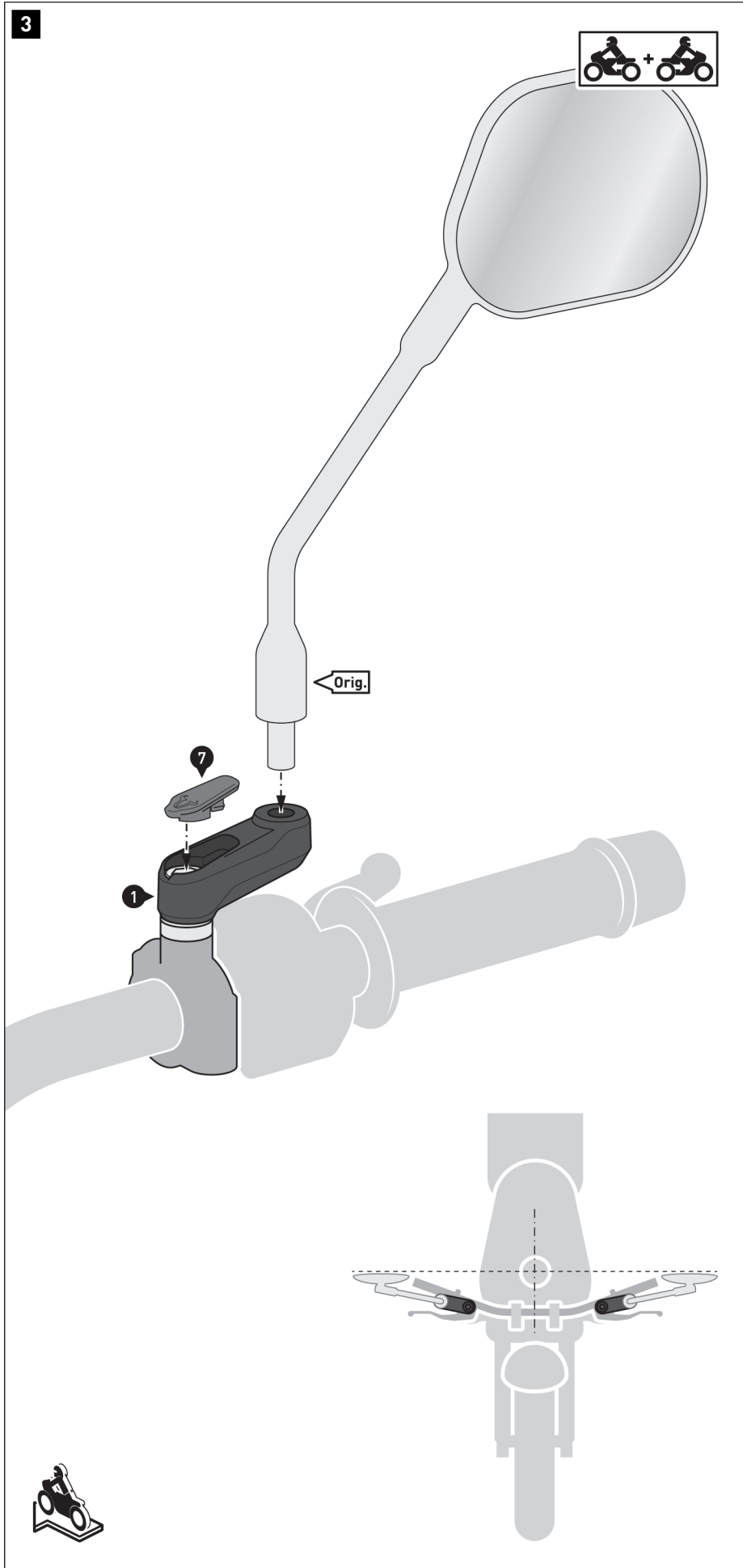
⚠ NOTA: Tenga en cuenta que los retrovisores originales (Orig.) se atornillan en sentidos opuestos:

Lado derecho del vehículo: atornillar hacia la izquierda.

Lado izquierdo del vehículo: atornillar hacia la derecha.

Atornille los retrovisores originales (Orig.) a las extensiones de retrovisor (1) y (2) utilizando las piezas originales. Asegúrese de que ambos retrovisores estén alineados lateralmente (Orig.). Tenga en cuenta las especificaciones del fabricante del vehículo para el montaje de los retrovisores.

Inserte los tapones (7) en las aberturas de las extensiones de retrovisor (1) y (2).



INDICACIONES ESPECÍFICAS DEL PRODUCTO

⚠ NOTA: *Deben respetarse las normas nacionales para la matriculación/uso del vehículo y las normas de inspección técnica vigentes. En caso de piezas con registro obligatorio, su organismo de inspección debe registrarlas en los documentos del vehículo tras el montaje.*

Si este producto dispone de una homologación nacional de tipo (ABE):
¡siempre debe llevar consigo la homologación nacional de tipo suministrada con el producto! ¡Esta homologación nacional de tipo solo se aplica a los modelos indicados y en cumplimiento de todos los requisitos! ¡Para su uso en un vehículo que no figura aquí, debe realizarse el registro en los documentos del vehículo! Las asignaciones de vehículos en el documento de la homologación nacional de tipo se amplían anualmente. Por ello, en algunas circunstancias, puede que la homologación nacional de tipo para un nuevo producto no se produzca hasta unos meses después de su lanzamiento al mercado. Si su modelo no está en la lista o si ya no dispone del documento de la homologación nacional de tipo, acceda a la sección de descargas de nuestra tienda web. La versión actual del documento de la homologación nacional de tipo está disponible allí.