

CORAB WS-026R



INSTRUKCJA MONTAŻU

INSTALLATION MANUAL

System wolnostojący, dwupodporowy
wbijany w ziemię
2 moduły w rzędzie pionowo

Ground mounted system, double support
rammed into the ground,
2 rows of portrait modules



Dla modułów o wymiarach długość 1722-1903 mm / szerokość 996-1052 mm*

* Dla określonych wymiarów modułów jest wybrana ilość dostępnych stołów.

System dedicated for the following module dimensions: 1722-1903 mm / width 996-1052 mm*

* For modules with specific given dimensions there are limited number of available tables.



Bezpieczeństwo
Produkcja
kontrolowana

www.tuv.com
ID 000044726

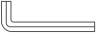





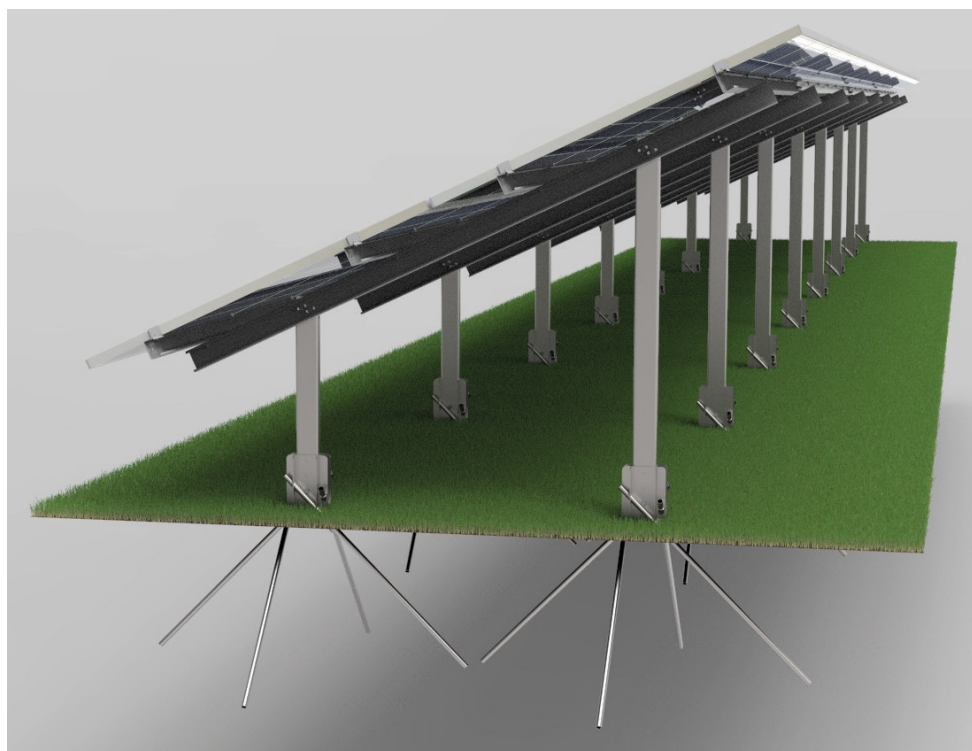
System
zarządzania
ISO 9001:2015

www.tuv.com
ID 9105046721



Narzędzia potrzebne do montażu/Tools needed for installation:

	rozmiar/size 6		roz./size 2 x 19 mm
	wkrętarka/screwdriver		koncówki - bity imbusowe/ screwdriver bits



Elementy/Elements

LP	Image	Indeks Index	Nazwa Name	Ilość modułów / Number of PV modules													
				32*	30*	28	26	24	22*	20	18	16	14	12	10	8	
21		M1067	Podkładka poszerzana M12 Washer expanded M12	28	28	28	24	24	20	20	20	16	16	12	12	12	
20		XPF_WS004N.8.001	Mocowanie inwertera Inverter mounting set	1	1	1	1	1	1	1	1	1	1	1	1	1	
19		XPF_WS006U.6.001	Uniwersalne stężenie z linki Cross bracing rope	1	1	1	1	1	1	1	1	1	1	1	1	1	
18		M935	Podkładka sprężysta M8 Spring washer M8	68	64	60	56	52	48	44	40	36	32	28	24	20	
17		M485	Śruba imbusowa M8x20 Socket screw M8x20	8	8	8	8	8	8	8	8	8	8	8	8	8	
16		M682	Śruba imbusowa M8x55 Socket screw M8x55	60	56	52	48	44	40	36	32	28	24	20	16	12	
15		M635	Nakrętka M12 Nut M12	160	160	160	144	144	104	104	104	88	88	48	48	48	
14		M882	Podkładka sprężysta M12 Spring washer M12	160	160	160	144	144	104	104	104	88	88	48	48	48	
13		M826	Śruba M12x30 Screw M12x30	160	160	160	144	144	104	104	104	88	88	48	48	48	
12		M631	Podkładka M12 Washer M12	292	292	292	264	264	188	188	188	160	160	84	84	84	
11		**X_NAK00Z	Nakrętka młotkowa kontruująca Hammer nut	68	64	60	56	52	48	44	40	36	32	28	24	20	
10		Y_KK0019	Klema końcowa regulowana Adjustable end clamp	8	8	8	8	8	8	8	8	8	8	8	8	8	
9		XPF_KL014	Klema środkowa Middle clamp	60	56	52	48	44	40	36	32	28	24	20	16	12	
8		XPF_WS006U.5.0000	Łącznik szyny wzdłużnej Horizontal beam connector	8	8	8	8	8	4	4	4	4	4	0	0	0	
7		XPF_WS004R.6.001	Rura kotwiąca Anchor tube	56	56	56	48	48	40	40	40	32	32	24	24	24	
6		XPF_WS004R.5.002	Stopa L280 Foot L280	28	28	28	24	24	20	20	20	16	16	12	12	12	
5		XPF_WS006R.4.0002	Podpora przednia L=1000 Front support L=1000	7	7	7	6	6	5	5	5	4	4	3	3	3	
4		XPF_WS006R.3.0003	Podpora tylna L=1700 Rear support L=1700	7	7	7	6	6	5	5	5	4	4	3	3	3	
3		XPF_WS006N.2.005U	Belka wzdłużna L=2300 Horizontal beam L=2300	0	0	0	0	4	0	0	0	0	4	0	0	0	
		XPF_WS006N.2.004U	Belka wzdłużna L=3350 Horizontal beam L=3350	0	0	0	4	0	0	0	0	0	4	0	0	0	
		XPF_WS006N.2.003U	Belka wzdłużna L=4370 Horizontal beam L=4370	0	0	4	0	0	0	0	4	0	0	0	0	0	4
		XPF_WS006N.2.002U	Belka wzdłużna L=5400 Horizontal beam L=5400	0	4	0	0	0	0	4	0	0	0	0	0	4	0
		XPF_WS006N.2.001U	Belka wzdłużna L=6450 Horizontal beam L=6450	4	0	0	0	0	4	0	0	0	0	0	4	0	0
2		XPF_WS006N.2.000U	Belka wzdłużna L=5080 Horizontal beam L=5080	8	8	8	8	8	4	4	4	4	4	0	0	0	
1		XPF_WS017N.1.0018	Belka skośna L=2950 Slanted beam L=2950	7	7	7	6	6	5	5	5	4	4	3	3	3	

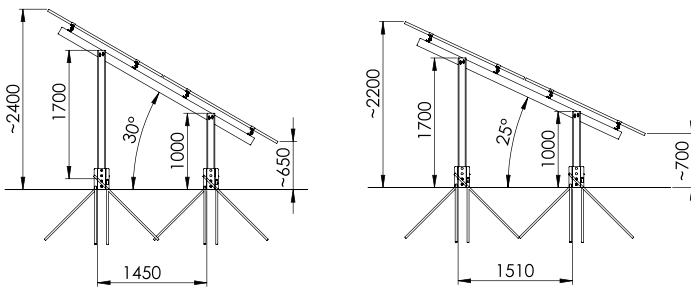
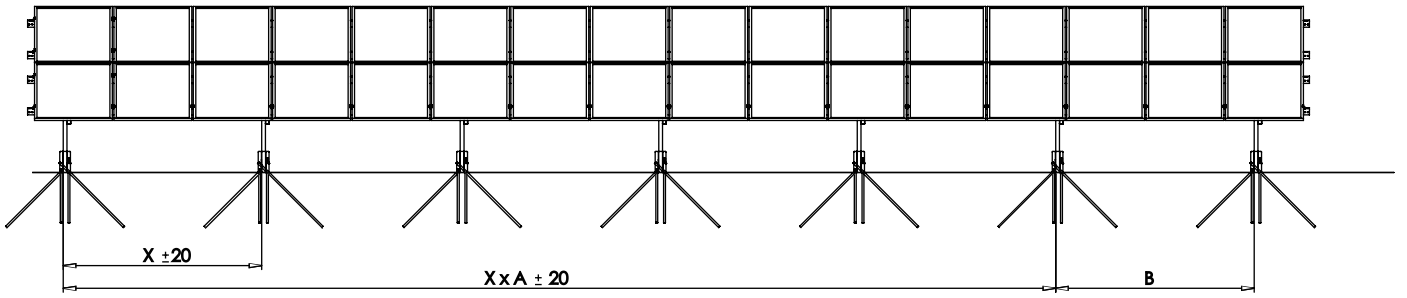
* Dla modułów o wymiarach długość 1722-1903 mm / szerokość 996-1040 mm.

* System dedicated for the following module dimensions: 1722-1903 mm / width 996-1040 mm.

**X i Z części zmienne w indeksie

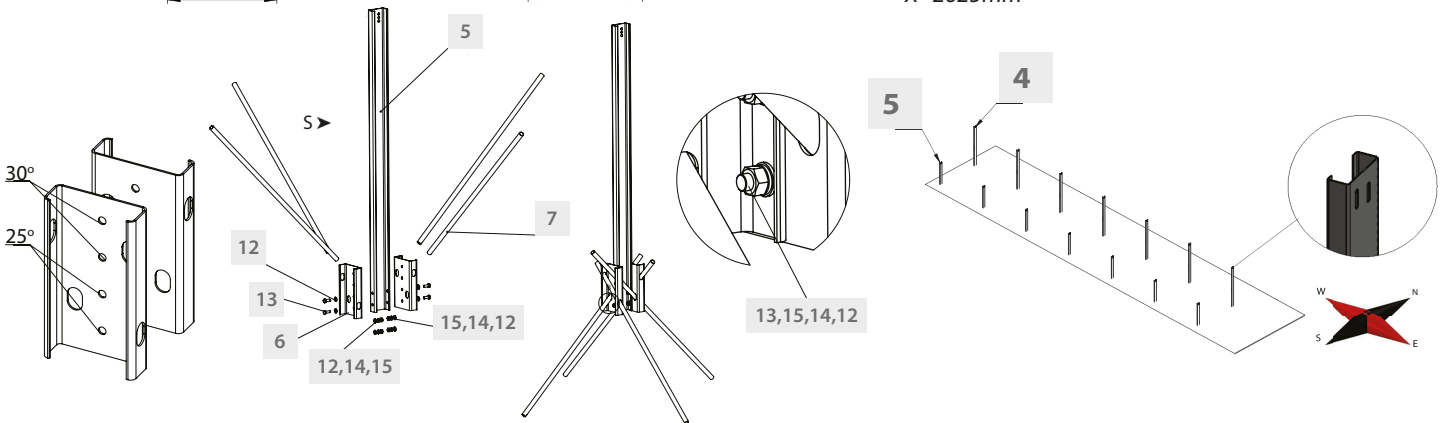
** X and Z parts of the variables in the index

1



Wymiar X obliczyć według wzoru:
 $X = (\text{szerokość modułu} + 20\text{mm}) \times 5 / 2$
 Przykład dla szerokości 1030mm:
 $X = (1030 + 20) \times 5 / 2$
 $X = 2625\text{mm}$

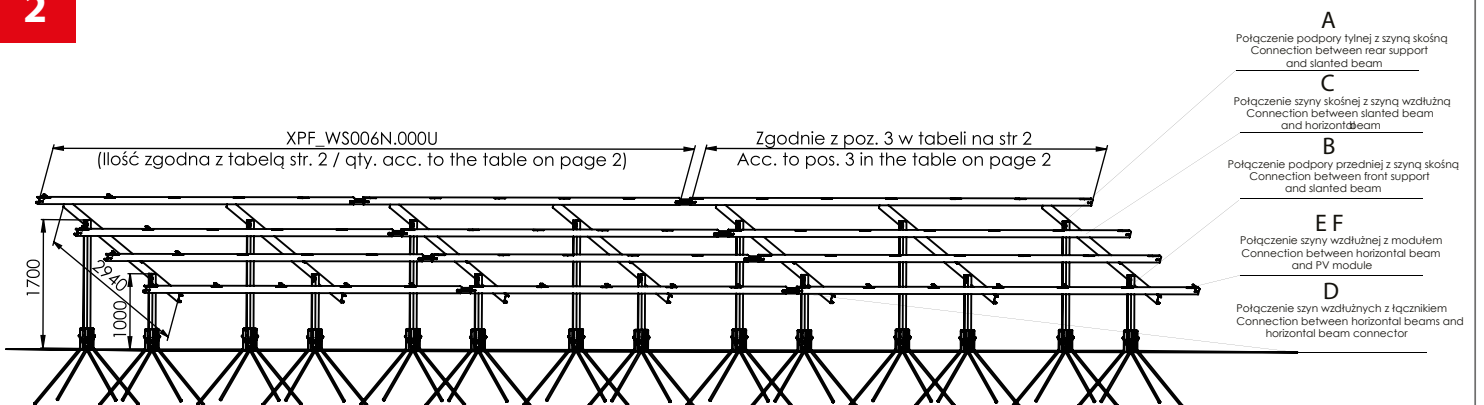
Dimension X calculate with the following formula:
 $X = (\text{module width} + 20\text{mm}) \times 5 / 2$
 Example for 1030mm width:
 $X = (1030 + 20) \times 5 / 2$
 $X = 2625\text{mm}$

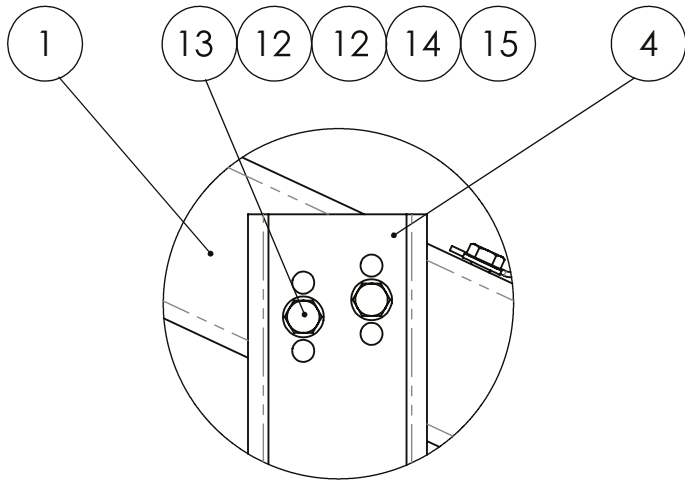
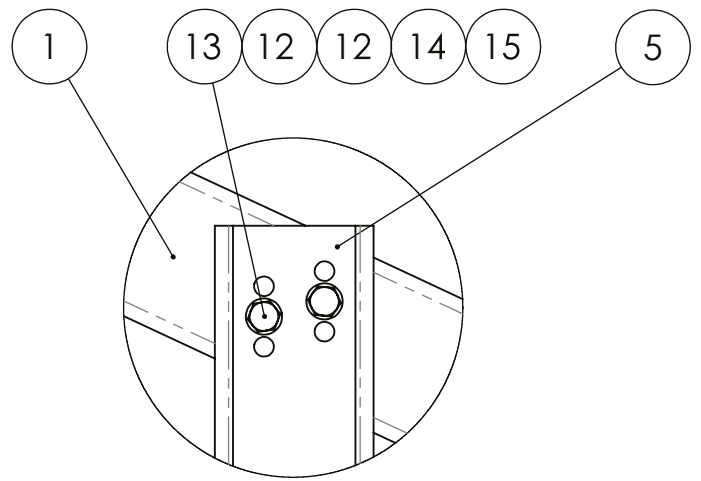
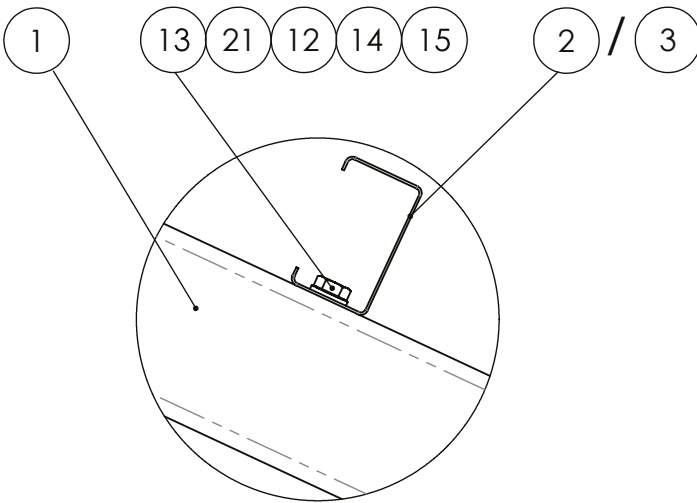


Sugerowany montaż przedstawiony na stronie 7
 Suggested installation shown on page 7

	Ilość modułów / Number of PV modules												
	32	30	28	26	24	22	20	18	16	14	12	10	8
A	6	5	5	4	4	4	3	3	2	2	2	1	1
B	0	1800	800	2300	1300	0	1800	800	2300	1300	0	1800	800

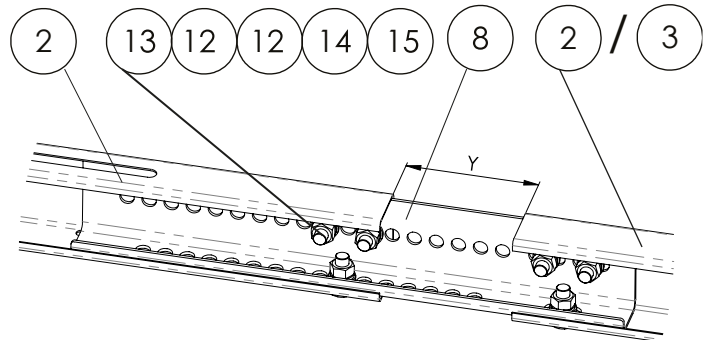
2



A**B****C****D**

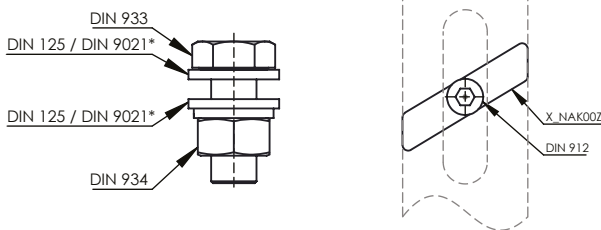
Wymiar Y obliczyć według wzoru:
 $Y = (\text{szerokość modułu} + 20\text{mm}) \times 5 - 5080$
 Przykład dla szerokości 1030mm:
 $Y = (1030 + 20) \times 5 - 5080$
 $Y = 170\text{mm}$

Dimension Y calculate with the following formula:
 $Y = (\text{module width} + 20\text{mm}) \times 5 - 5080$
 Example for 1030mm width:
 $Y = (1030 + 20) \times 5 - 5080$
 $Y = 170\text{mm}$



Schemat łączenia śrub Scheme of tightening screws

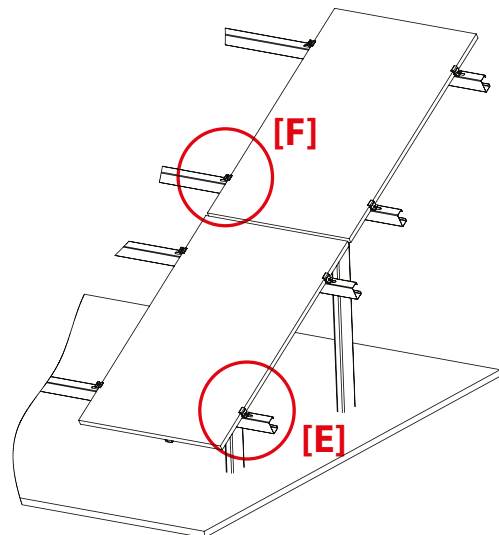
1:2

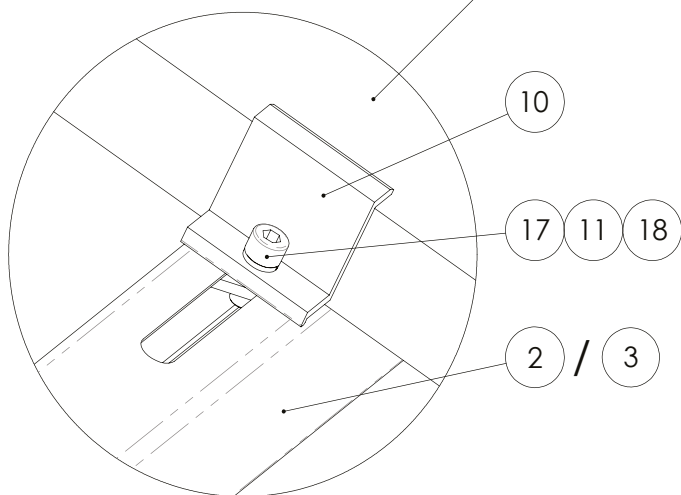
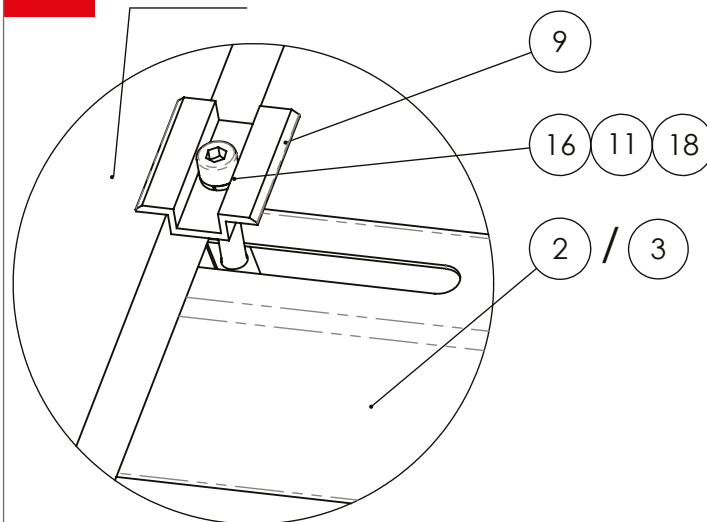


* Podkładki poszerzane DIN 9021 stosować od strony fasoli, oprócz łączenia belek poziomych i podpór
 * Use DIN 9021 Extension washers on the slot side, except horizontal beam connection and supports

Momenty dokręcenia śrub screws tightening torque

Wielkość śruby Screw size	Moment [Nm] Torque [Nm]
M12	57
M8	Zgodnie z instrukcją montażu modułu According to installation manual of modules

4

EModuł
PV module**F**Moduł
PV module**4**

Śruba M12x40

Nakrętka M12

2x Podkładka M12

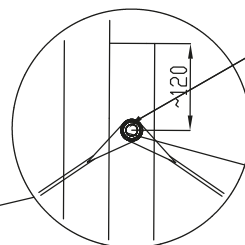
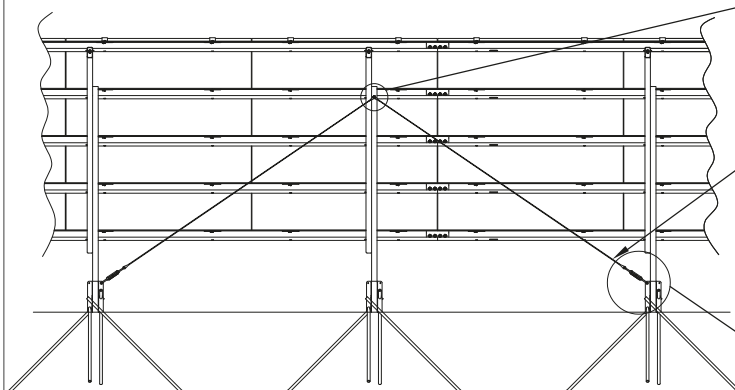
Podkładka sprężysta M12

Screw M12x40

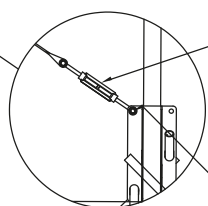
Nut M12

2x Washer M12

Spring washer M12

Otwory wierceć zgodnie z uwagą 1
Drill holes according to note 1Długość linki dostosowywać za pomocą zacisków skręcanych
Adjust the rope length with twist clamps

Śruba rzymska / Roman screw



Śruba M12x30

Nakrętka M12

2x Podkładka M12

Podkładka sprężysta M12

Screw M12x30

Nut M12

2x Washer M12

Spring washer M12

Uwaga 1:

Otwory w podporach pod śrubę M12 wykonać w następujących krokach:

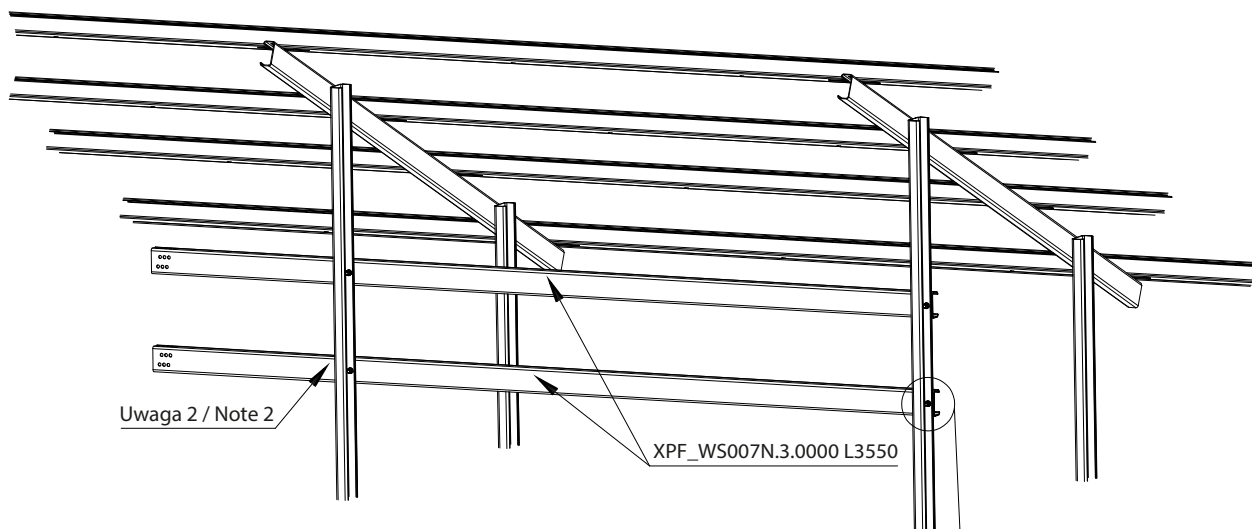
1. Wiercić otwór pilotujący $\Phi 5\text{mm}$
2. Wiercić otwór pilotujący $\Phi 9\text{mm}$
3. Wiercić otwór docelowy $\Phi 13\text{mm}$
4. Okolicę wykonanego otworu zabezpieczyć antykorozyjnie powłoką zawierającą min. 96% cynku w suchej warstwie
5. Odczekać do całkowitego wyschnięcia zgodnie z instrukcją preparatu antykorozyjnego

Note 1:

Make the holes in the supports and the inverter mounting beam for the M12 screw in the following steps:

1. Drill a pilot hole $\Phi 5\text{ mm}$
2. Drill a pilot hole $\Phi 9\text{ mm}$
3. Drill target hole $\Phi 13\text{ mm}$
4. Protect the surrounding area of the hole with a coating containing min. 96% zinc in dry layer
5. Allow to dry completely according to the instructions of the corrosion protection agent

5

**Uwaga 1:**

Otwory w podporach oraz belce mocowania inwertera pod śrubę M12 wykonać w następujących krokach:

1. Wiercić otwór pilotujący $\Phi 5$ mm
2. Wiercić otwór pilotujący $\Phi 9$ mm
3. Wiercić otwór docelowy $\Phi 13$ mm
4. Okolicę wykonanego otworu zabezpieczyć antykorozyjnie powłoką zawierającą min. 96% cynku w suchej warstwie
5. Odczekać do całkowitego wyschnięcia zgodnie z instrukcją preparatu antykorozyjnego

Uwaga 2:

Dopuszcza się odcięcie części znajdującej się poza podporą przy wykorzystaniu technik cięcia na zimno (piła ręczna, piła ręczna taśmowa). Okolicę wykonanego cięcia zabezpieczyć antykorozyjnie powłoką zawierającą min. 96% cynku w suchej warstwie. Odczekać do całkowitego wyschnięcia zgodnie z instrukcją preparatu antykorozyjnego.

Nie ciąć przy użyciu tarcz do cięcia metalu!

Note 1:

Make the holes in the supports and the inverter mounting beam for the M12 screw in the following steps:

1. Drill a pilot hole $\Phi 5$ mm
2. Drill a pilot hole $\Phi 9$ mm
3. Drill target hole $\Phi 13$ mm
4. Protect the surrounding area of the hole with a coating containing min. 96% zinc in dry layer
5. Allow to dry completely according to the instructions of the corrosion protection agent

Note 2:

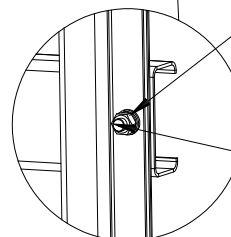
The part outside the support may be cut off using cold cutting techniques (hand saw, band saw).

Protect the area around the cut with a coating containing min. 96% zinc in the dry layer.

Allow to dry completely according to the instructions of the corrosion protection product.

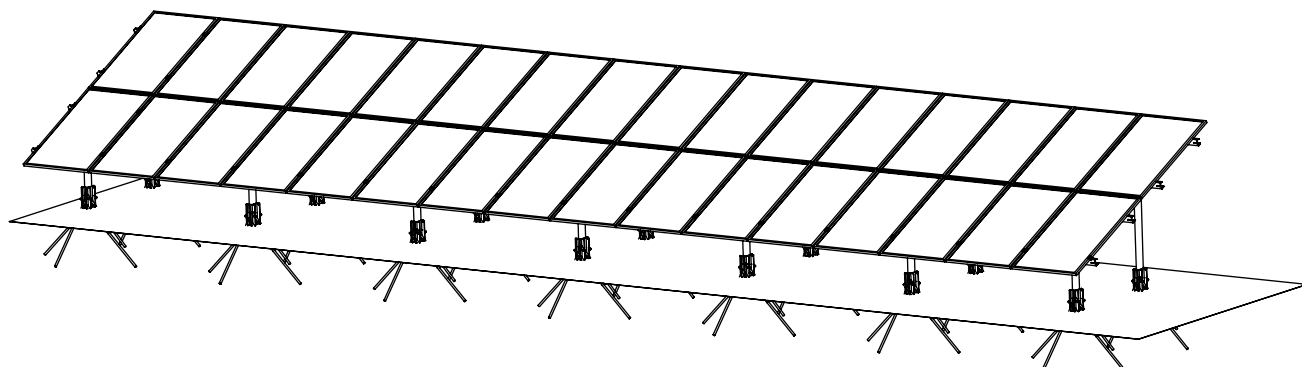
Do not cut with metal cutting discs!

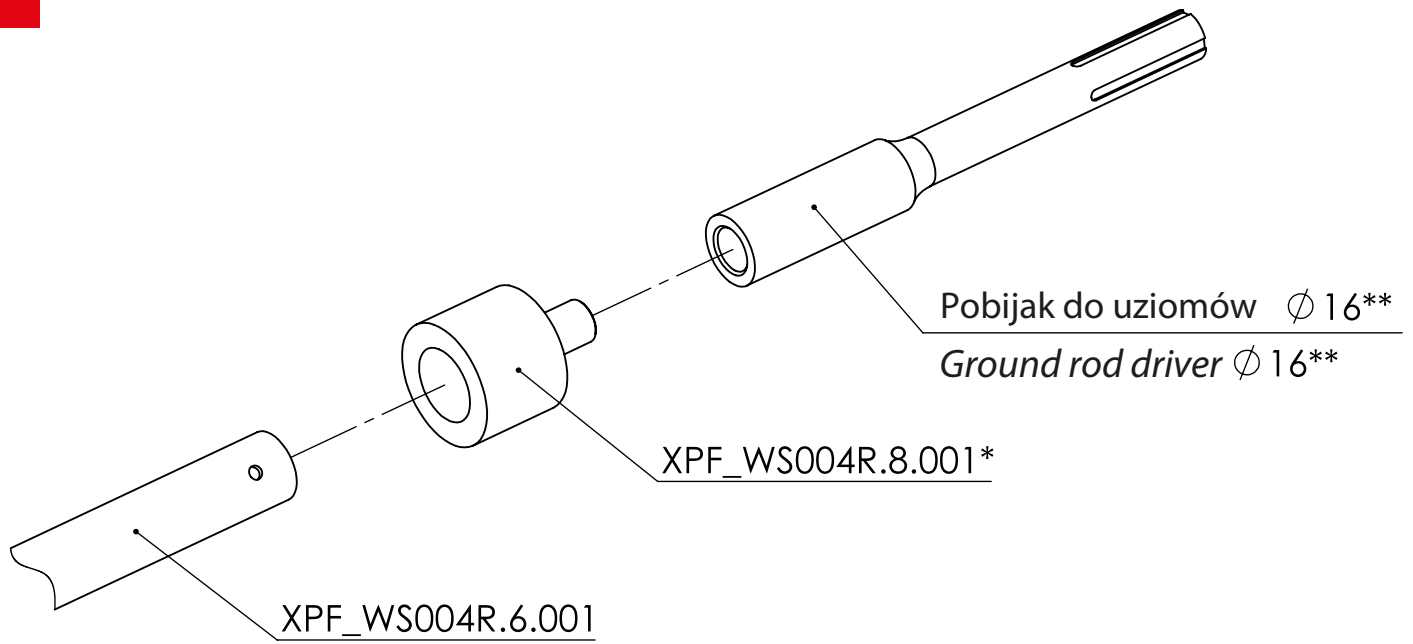
Otwory wiercić zgodnie z uwagą 1
Drill holes according to note 1



Śruba M12x30	Screw M12x30
Nakrętka M12	Nut M12
2x Podkładka M12	2x Washer M12
Podkładka sprężysta M12	Spring washer M12

6





* Dostępny poza zestawem / Available out of the set

** Nie występuje w sprzedaży Corab / Not available for sale in Corab company

KLAUZULA PRAWNA

Niniejsza instrukcja określa jedynie minimalne standardy bezpieczeństwa montażu i użytkowania systemu mocowań paneli fotowoltaicznych. Zwracamy uwagę na fakt, że instrukcja nie stanowi projektu instalacji fotowoltaicznej i nie może projektu takiego zastępować. Właściwy dobór systemu mocowań paneli fotowoltaicznych oraz elementów wchodzących w jego skład należy do osób, które bezpośrednio dokonują montażu takiego systemu.

Firma Corab S.A. jest producentem systemów montażowych do instalacji fotowoltaicznych. Wśród naszych produktów znajduje się cała gama rozwiązań i materiałów. Produkty te są bardzo wysokiej jakości i są przystosowane do specjalistycznego wykorzystania w różnorodnych warunkach. Niemniej jako producent systemów mocowań nie ponosimy odpowiedzialności za ich prawidłowe wykorzystanie i ich prawidłowy montaż. Corab S.A. nie analizuje potrzeb klientów ostatecznych oraz przewidywanych warunków umiejscowienia instalacji fotowoltaicznych.

Jako producent Corab S.A. nie wykonuje również projektów instalacji fotowoltaicznych i nie nadzoruje ich montażu. Są to czynności pozostające w gestii wykonawców, którzy w ramach tych czynności powinni uwzględnić m.in. miejscowe warunki pogodowe.

Wykonawcom, którzy mają bezpośredni kontakt z klientami ostatecznymi, pozostawiony jest dobór użytych systemów, wszystkich wchodzących w ich skład elementów, a także sposobów ich łączenia z budynkami lub gruntem. Za działania tych osób Corab S.A. odpowiedzialności nie ponosi bowiem nie analizuje potrzeb klientów ostatecznych i prawidłowości rozwiązań stosowanych przez wykonawców instalacji.

Jako producent systemów mocowań paneli fotowoltaicznych zwracamy uwagę na fakt, że bezpieczeństwo ich użytkowania wymaga systematycznych przeglądów instalacji dokonywanych przez osoby o odpowiednich kwalifikacjach. Przeglądy takie powinny mieć miejsce nie rzadziej niż raz na dwanaście miesięcy, a w każdym wypadku po wystąpieniu wiatrów o prędkości przekraczającej 79 km/h, gdyż nasze produkty są projektowane dla tzw. pierwszej strefy wiatrowej. Systemy nie mogą być poddane nadmiernemu pogorszeniu ich właściwości użytkowych i utracie ich sprawności technicznej.

Wszelkie zmiany konstrukcji systemów mocowań, a w tym ich łączenie lub łączenie z elementami nie pochodzącymi od Corab S.A. modyfikowanie systemów, a w tym ich spawanie, skracanie, zmniejszanie ilości elementów podanych w instrukcji montażu lub przesłanej propozycji, a przeznaczonych do zbudowania konkretnego systemu, ich wydłużanie itp., nie stosowanie się do minimalnych zasad bezpieczeństwa wynikających z instrukcji montażu lub przesłanej propozycji, zwiększanie obciążenia systemów lub wykorzystywanie systemów w sposób niezgodny z przeznaczeniem powodują utratę uprawnień gwarancyjnych i mogą mieć bezpośredni wpływ na żywotność systemów oraz ich bezpieczne użytkowanie.

W czasie instalacji należy zapewnić, aby system paneli fotowoltaicznych był stosowany wyłącznie ze swoim pierwotnym przeznaczeniem. Zarówno instalacja, jak i montaż powinny być przeprowadzone przez profesjonalnych instalatorów. Podczas montażu szczególnie zwrócić uwagę na przestrzeganie obowiązujących norm krajowych i europejskich (PN i EN) dotyczących instalacji elektrycznych, przepisów budowlanych oraz przepisów BHP. Nieprzestrzeganie przytoczonych w niniejszym dokumencie wskazówek może skutkować porażeniem prądem, wzniesieniem pożaru i poważnymi okaleczeniami instalatora lub osób trzecich, a także uszkodzeniem lub zniszczeniem mienia.



Uwaga! Przed rozpoczęciem użytkowania paneli fotowoltaicznych należy dokładnie przeczytać instrukcję! Instrukcję należy zachować przez cały okres użytkowania.

LEGAL CLAUSE

This manual specifies only the minimum assembly and use safety standards for the mounting system of photovoltaic panels. We would like to draw attention to the fact that the manual does not serve as a design of a photovoltaic installation and must not be used to replace such a design. The proper choice of the mounting system for photovoltaic panels and other relevant elements must be made by people who are directly involved in the assembly of such a system.

Corab S.A. manufactures mounting systems for photovoltaic installations. Our product range includes a broad selection of solutions and materials. The products are of very high quality and dedicated to specialist applications under various conditions. However, as a manufacturer of mounting systems, we shall not assume any liability for their correct use and proper assembly. Corab S.A. does not analyze the needs of final customers or the expected placement conditions of photovoltaic installations.

As a manufacturer, Corab S.A. also does not prepare designs of photovoltaic installations and does not supervise their assembly. Such activities must be performed by contractors that, as part of the said activities, must acknowledge i.a. the local weather.

The decision regarding the used systems, all their elements, as well as the method of connecting them with buildings or the ground must be made by contractors who have a direct contact with the final customers. Corab S.A. shall not bear any responsibility for actions of such persons, since it does not analyze the needs of final customers or the appropriateness of solutions used by contractors working on the installations.

As a manufacturer of mounting systems for photovoltaic panels, we would like to draw attention to the fact that in order to maintain the safe use of such systems, qualified personnel must inspect the installations on a regular basis. Such inspections should take place at least once every twelve months and after every event in which the speed of wind exceeded 79 km/h since our products are dedicated for the so-called "1st wind-load zone". Systems must not be exposed to excessive deterioration of their properties or loss of technical efficiency. Any alterations in the construction of mounting systems, including connection with third-party elements, modifications of the systems, such as welding, length adjustments, reduction of the number of elements specified in the installation manual or the provided proposal, where such elements are intended for the construction of a specific system, length adjustments of such elements, etc., non-compliance with the minimum safety rules described in the installation manual or the sent proposal, higher system load or use of the systems against their intended purpose shall result in loss of guarantee rights and may have a direct impact on durability and safety of the systems.

During the installation, it must be ensured that the system of photovoltaic panels will be used only according to its original intended purpose. Both the installation and the assembly should be performed by professional fitters. During the assembly, please pay attention to compliance with the applicable domestic and European standards (PN and EN) on electrical installations, building regulations and OH&S rules. Non-compliance with instructions provided in this document may lead to electrocution, fire, severe injuries to the fitter or third-persons, and damage or destruction of property.



Caution! Before using the photovoltaic panels, one must carefully read the manual! The manual must be kept throughout the whole period of use.

ZAGROŻENIA DOTYCZĄCE MIENIA LUB ZDROWIA



Uwaga! Podłączenie instalacji musi być przeprowadzany wyłącznie przez wykwalifikowany personel, posiadający właściwe uprawnienia instalatorskie. Systemy montażowe Corab® mogą być użytkowane jedynie ze swoim pierwotnym przeznaczeniem, opisanym w niniejszej instrukcji zawierającej również informacje dotyczące konserwacji. Za szkody powstałe w wyniku nieprzestrzegania zaleceń niniejszej instrukcji montażu producent nie ponosi odpowiedzialności. Montaż wykonywać z zachowaniem zasad BHP i prac na wysokości.

Dla zapewnienia długoletniej pracy systemu fotowoltaicznego systemy nie mogą być montowane i użytkowane w obszarach, gdzie występuje duże zapylenie (pył, piasek) lub zanieczyszczenie środowiska powodujące powstawanie tzw. „kwaśnego” deszczu.



Uwaga! System został przystosowany do środowiska o klasie korozyjności do C3. W przypadku montażu systemu w środowisku o klasie korozyjności powyżej C3, instalator powinien skontaktować się z CORAB S.A.



Uwaga! Wszystkie obliczenia wytrzymałości systemu zostały dokonane według aktualnych norm w zakresie obciążenia wiatrem dla tzw. pierwszej strefy wiatrowej, w której prędkość wiatru nie przekracza 79 km/h. Pomimo to, po wystąpieniu ekstremalnych, uderowych podmuchów wiatru, przekraczających 79 km/h, należy skontrolować ponownie położenie instalacji, ponieważ producent nie może z całą pewnością wykluczyć przesunięć systemu, na skutek ich wystąpienia.

Treść niniejszej instrukcji montażowej jest zgodna ze stanem aktualnym w momencie dostarczenia instrukcji. Producent zastrzega sobie możliwość wprowadzania zmian nie pogarszających stanu technicznego oferowanych systemów.

KONSERWACJA

Podczas napraw stosować tylko oryginalne części zamienne!

Stosowanie innych części zamiennych może prowadzić do poważnych szkód w mieniu lub zagrożenia dla zdrowia osób przebywających w pobliżu systemu PV! System Corab® jest to jednorodny i spójny zespół elementów.

HAZARDS TO PROPERTY AND HEALTH



Caution! Connection of the installation must be conducted only by qualified personnel with a proper fitter license. Corab® mounting systems can be used only in accordance with their original intended purpose described in the manual that also contains information regarding maintenance. The manufacturer shall not be liable for any damage resulting from non-compliance with instructions of this installation manual. The assembly must be performed in line with OH&S and rules concerning work at heights.

In order to ensure many years of operation of the photovoltaic system, it must not be mounted and used in areas with a high level of dustiness (dust, sand) or environmental pollution leading to so-called acid rain.



Caution! The system is designed for environment with corrosivity class up to C3. In case of installation of the system in environment with corrosivity class above C3, installer should contact CORAB S.A.



Caution! All calculations concerning system resistance should be made in accordance with the current standards regarding wind load for the so-called 1st wind-load zone, in the case of which speed of wind must not exceed 79 km/h. What is more, whenever there have been extreme, percussive wind blows exceeding 79 km/h, the position of the installation must be re-inspected since the manufacturer is unable to exclude the possibility of system shifts cause by such winds.

The contents of this installation manual are up-to-date as of the delivery of the manual. The manufacturer shall reserve the right to make changes that will not be detrimental to the technical condition of the offered systems.

MAINTENANCE

For repairs, use only original spare parts!

The use of other spare parts may lead to serious damage to property or hazards to health of people in the vicinity of the PV system! The Corab® system forms a uniform and consistent set of elements.