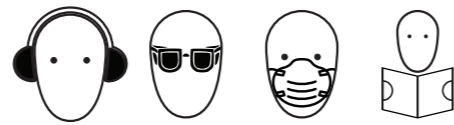




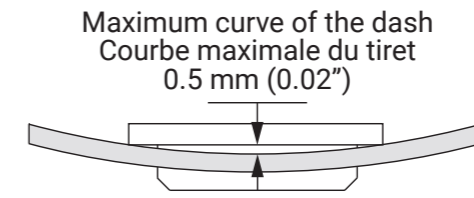
NSX® 3015 ULTRAWIDE MOUNTING TEMPLATE GABARIT DE MONTAGE



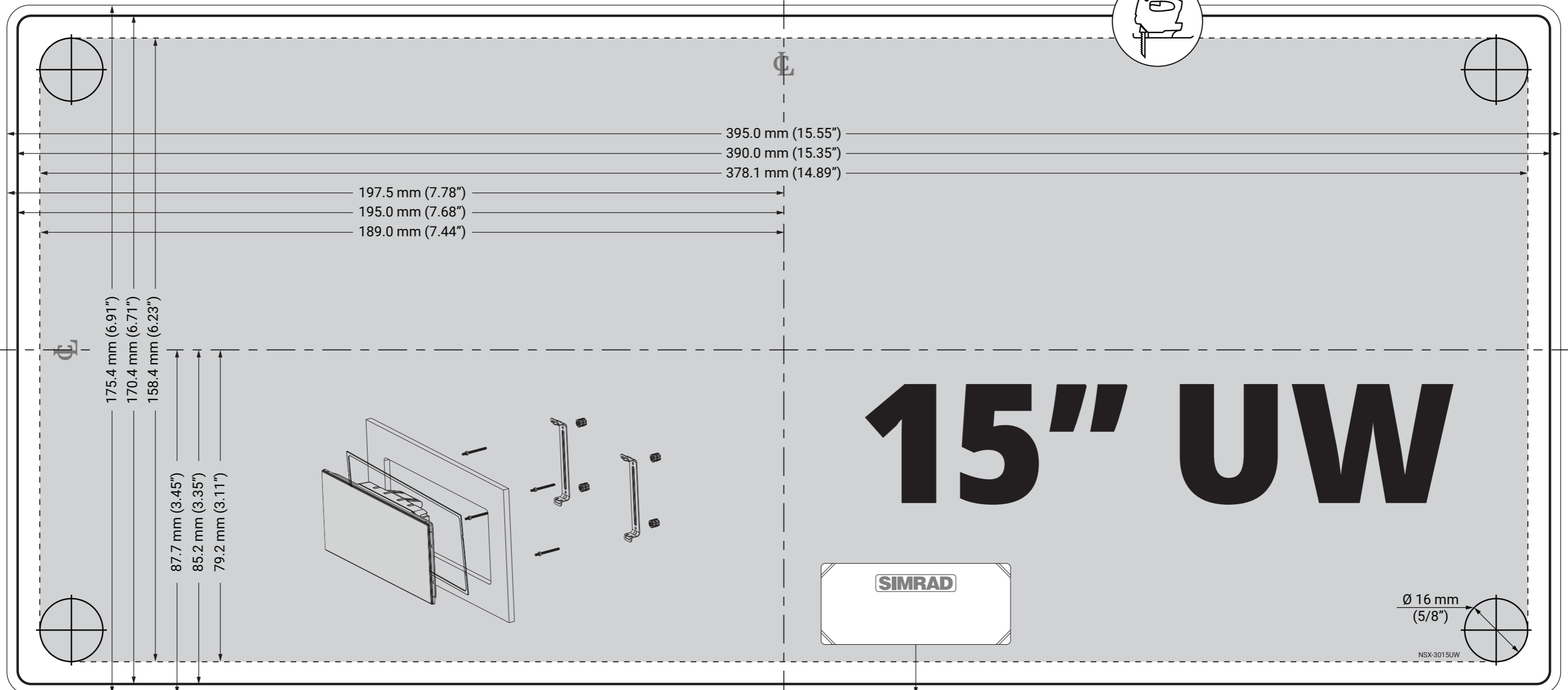
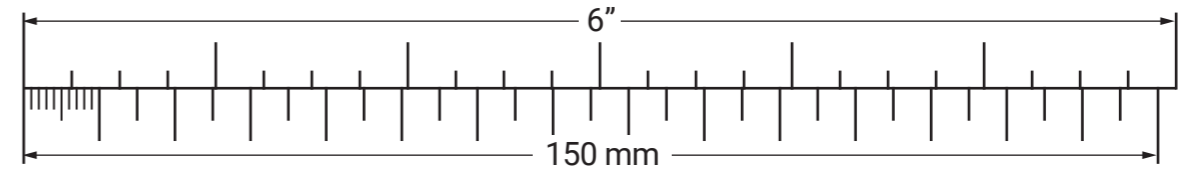
- EN Do not resize this mounting template if printing.
- DE Ändern Sie beim Ausdrucken nicht die Größe dieser Montagevorlage.
- ES No cambie el tamaño de esta plantilla de montaje si va a imprimirla.
- FI Älä muuta kiinnitysmallin kokoa tulostettaessa.
- FR Ne redimensionnez pas ce gabarit en cas d'impression.
- IT Non cambiare le dimensioni della dima di montaggio nel caso si decida di stamparla.
- NL Pas het formaat van deze montagesjabloon niet aan als u hem afdrukt.
- NO Ikke endre størrelsen på denne monteringsmalen hvis den skrives ut.
- PT Se imprimir este modelo de montagem, não o redimensione.
- SV Ändra inte storlek på monteringsmallen vid utskrift.
- ZH 如果打印, 请勿调整此安装模板的大小。



1:1
A3: 420 mm x 297 mm
(16.54"x 11.69")



12" UW



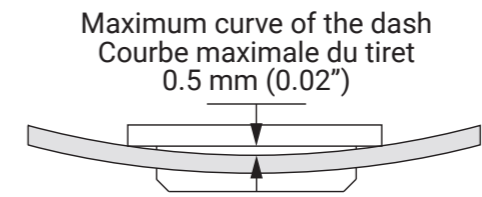


NSX® 3012 ULTRAWIDE MOUNTING TEMPLATE GABARIT DE MONTAGE



- EN Do not resize this mounting template if printing.
- DE Ändern Sie beim Ausdrucken nicht die Größe dieser Montagevorlage.
- ES No cambie el tamaño de esta plantilla de montaje si va a imprimirla.
- FI Älä muuta kiinnitysmallin kokoa tulostettaessa.
- FR Ne redimensionnez pas ce gabarit en cas d'impression.
- IT Non cambiare le dimensioni della dima di montaggio nel caso si decida di stamparla.
- NL Pas het formaat van deze montagesjabloon niet aan als u hem afdrukt.
- NO Ikke endre størrelsen på denne monteringsmalen hvis den skrives ut.
- PT Se imprimir este modelo de montagem, não o redimensione.
- SV Ändra inte storlek på monteringsmallen vid utskrift.
- ZH 如果打印, 请勿调整此安装模板的大小。

1:1
A3: 420 mm x 297 mm
(16.54"x 11.69")



15" UW

