

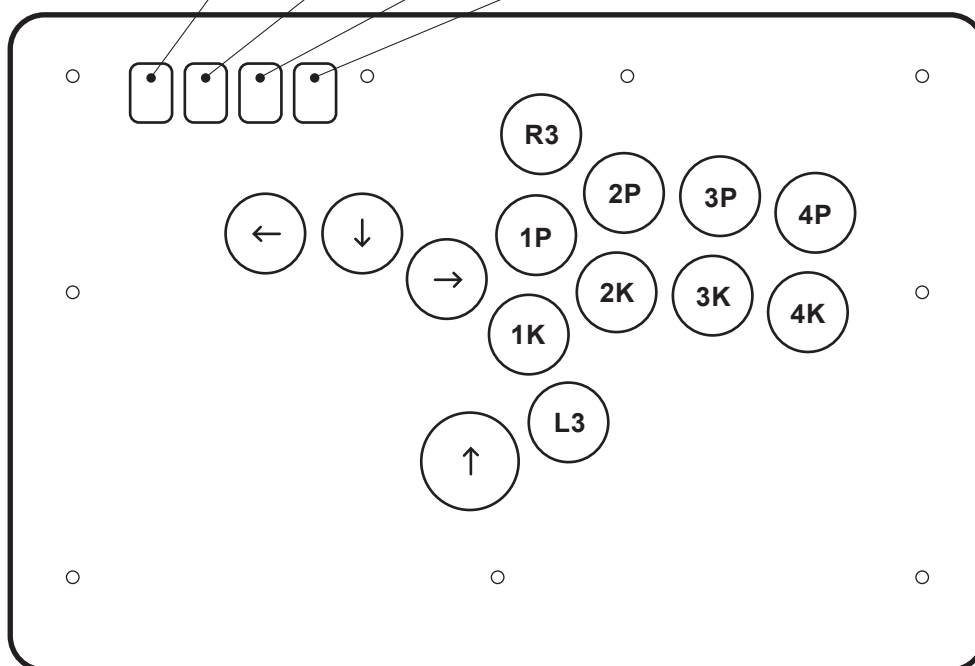
# PUNK WORKSHOP

MINI BOX レバーレスコントローラー  
(RP2040 レイアウトB)

## 取扱説明書

### 各部の名称

PS	OPTION	PS	SHARE	TOUCH
PC/XBOX	START	HOME	BACK	
Switch	+	HOME	-	キャプチャ



### 入力ハードウェア切替方法

以下のボタンを押したまま USB ケーブルをハードウェアに差し込むと、入力ハードウェアモードの切り替えができます。

**1K** : ニンテンドー Switch

**2K** : XInput

**1P** : DirectInput / PS3

## スティックレバー切替機能

コントローラー使用中に以下のボタンを同時に押すことで、スティックレバー（方向キー）を左スティック、右スティックまたはアナログ方向ボタンに変更することができます。

- BACK + START + ↓** 方向ボタン
- BACK + START + ←** 左スティック
- BACK + START + →** 右スティック

## SOCD ( 反対方向同時入力 ) クリーナー切替機能

コントローラー使用中に以下のボタンを同時に押すことで、反対方向に同時入力した際の挙動を切り替えることができます。

- START + HOME + ↑** 上優先モード、↑方向と↓方向を同時入力すると↑が優先されます。  
←方向+→方向はニュートラルになります。
- START + HOME + ↓** ニュートラルモード、↑方向と↓方向を同時入力するとニュートラルになります。  
←方向+→方向はニュートラルになります。
- START + HOME + ←** 最終入力優先モード、←を押したあとに→を押すと→優先になり、  
→を押したあとに←を押すと←優先になります。  
上下方向でも同じ様な挙動になります。

## Y 軸反転機能

- START + HOME + →** 方向ボタンの Y 軸を反転することができます。もう一度入力すると通常モードへ戻ります。

## 本体カバーの開け方

本品の天板は磁石で固定されております。天板下部を上方向に開ければそのまま開きます。

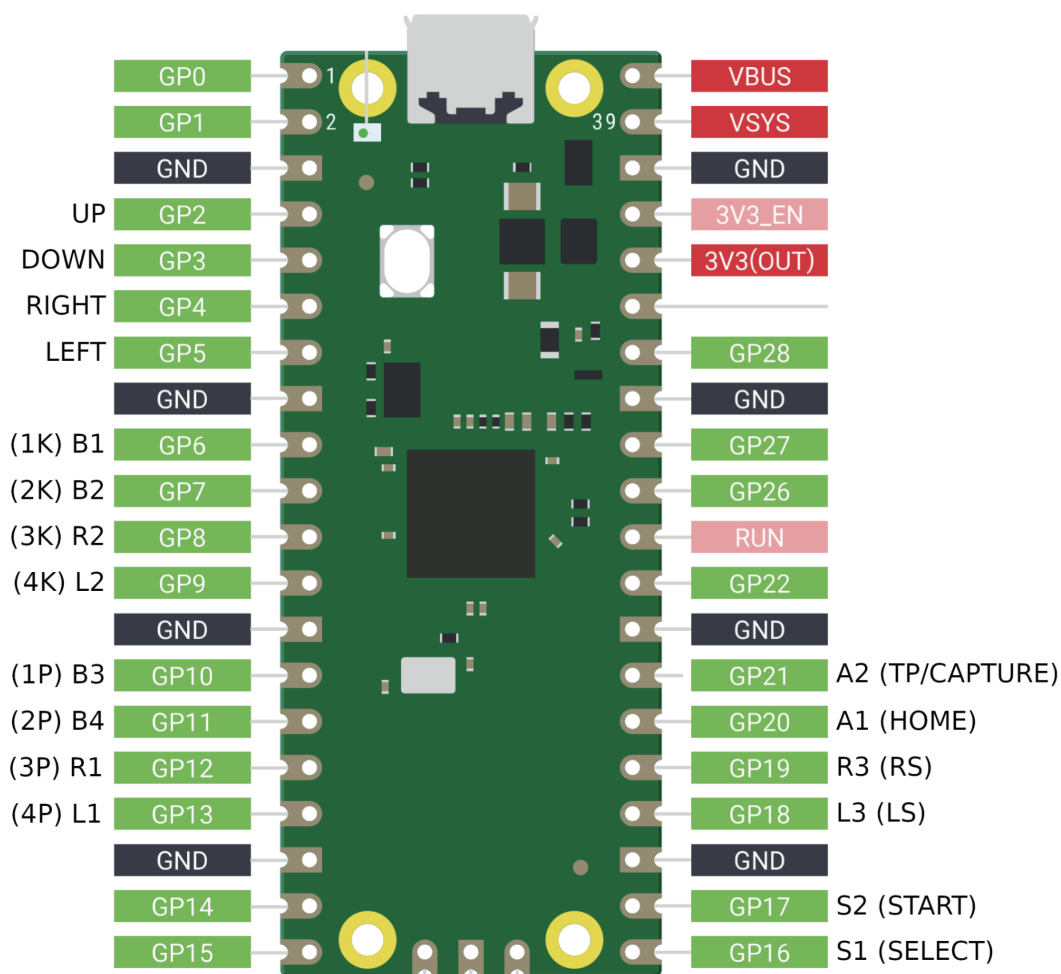
## 各種デバイスにおけるキーマップ

GP2040	XInput	Switch	PS3	DirectInput	Arcade
1K	A	B	X	2	K1
2K	B	A	O	3	K2
1P	X	Y	□	1	P1
2P	Y	X	△	4	P2
4P	LB	L	L1	5	P4
3P	RB	R	R1	6	P3

GP2040	XInput	Switch	PS3	DirectInput	Arcade
4K	LT	ZL	L2	7	K4
3K	RT	ZR	R2	8	K3
S1	Back	Minus	Select	9	Coin
S2	Start	Plus	Start	10	Start
L3	LS	LS	L3	11	LS
R3	RS	RS	R3	12	RS
A1	Guide	Home	-	13	-
A2	-	Capture	-	14	-

## RP2040(Picoチップ) 基盤について

RP2040 は” Raspberry pi pico” という汎用基盤専用で有志がビルドしたファームウェアとなります。基盤の中でも遅延が少なく高性能なのが特徴です。詳細サポートにつきましては Pico 及び RP2040 外部サイトをご参照ください。



## Q. 対応ハードウェアに本デバイスを接続したあとに反応がない

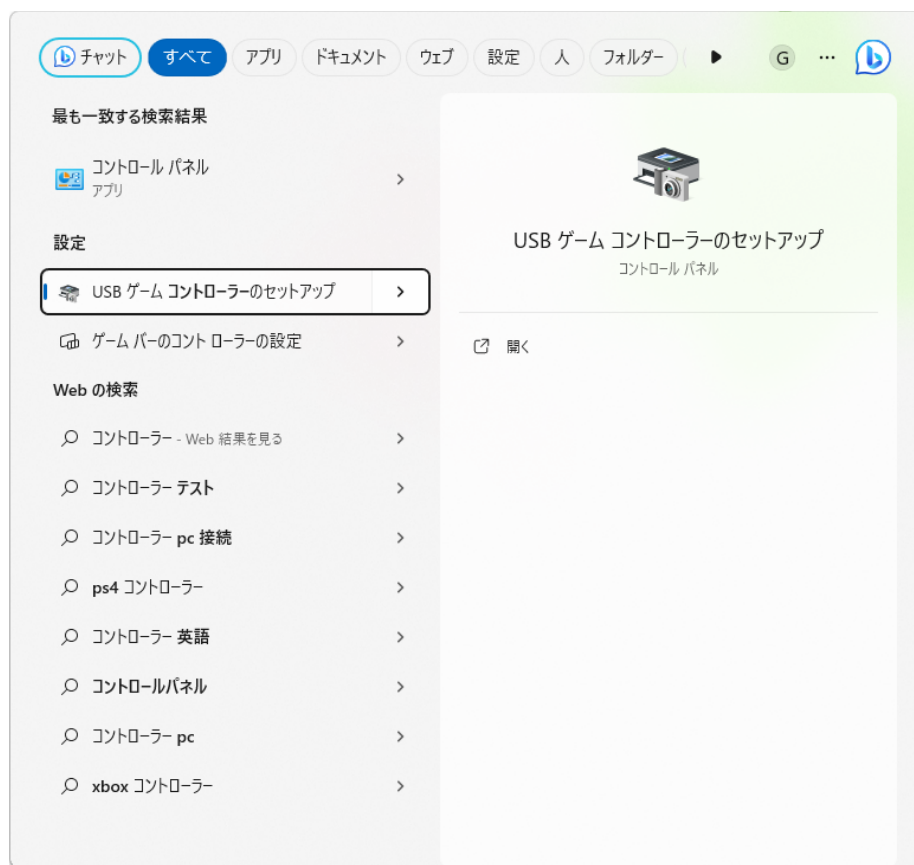
以下の手順をご確認ください。

1. USB ケーブルが底まで刺さっていることを確認してください。
2. Windows PC 以外のデバイスの場合、入力ハードウェア切替方法を参照し、特定のボタンを押した状態で接続していることをご確認ください。反応がない場合は再度 USB ケーブルを抜いたあと、手順を繰り返してください。Windows PC に接続する場合は、ボタン操作は基本的に不要になります。
3. Windows PC の場合、初めて接続した際にハードウェアのドライバーをダウンロードする必要があるため、ご使用可能になるまで 1-2 分お待ちください。
4. USB-C 端子の接触不良の可能性がある場合は、USB-C 端子を裏返して使用、もしくは付属のバックアップ用ケーブルを使用してください。

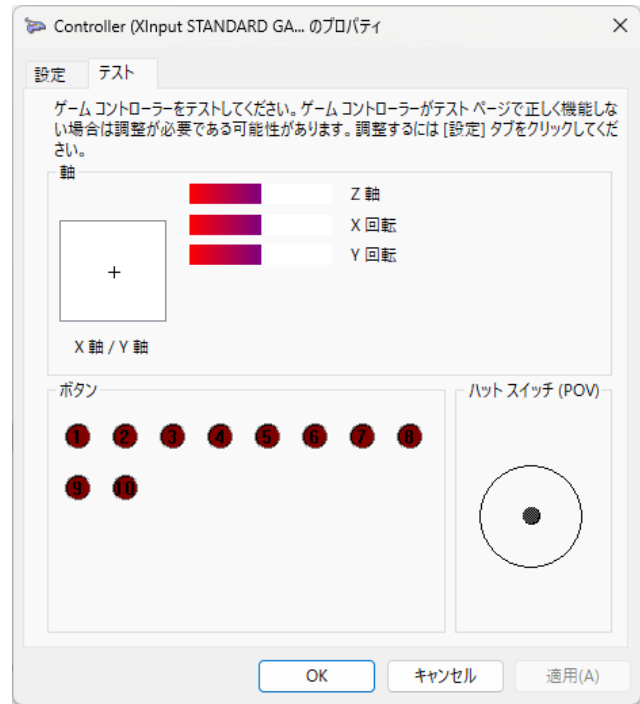
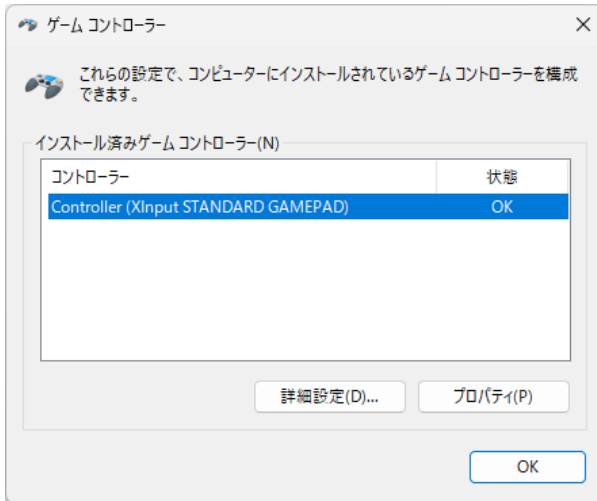
## Q. Windows 上にてデバイスを確認する方法

Windows11環境での操作になります、他のバージョンのWindowsでは一部表記が異なる場合があります。

1. Windows のタスクバーの検索で「コントローラー」を入力
2. USB ゲームコントローラーのセットアップを選択



3. 接続されたデバイスが Controller(XInput STANDARD GAMEPAD) と表示されているのでプロパティなどからボタンチェックを行えます。



## Q. Steam にて本デバイスを接続する場合

Steam 上のゲームで通常通りに動作しない場合、Steam 内のコントローラ設定をご確認ください。以下の通りに設定されていることをご確認ください。

