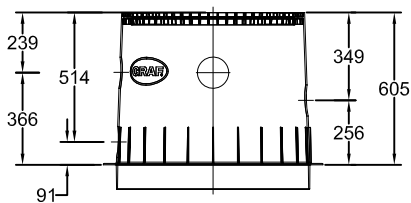
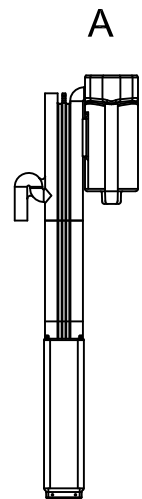
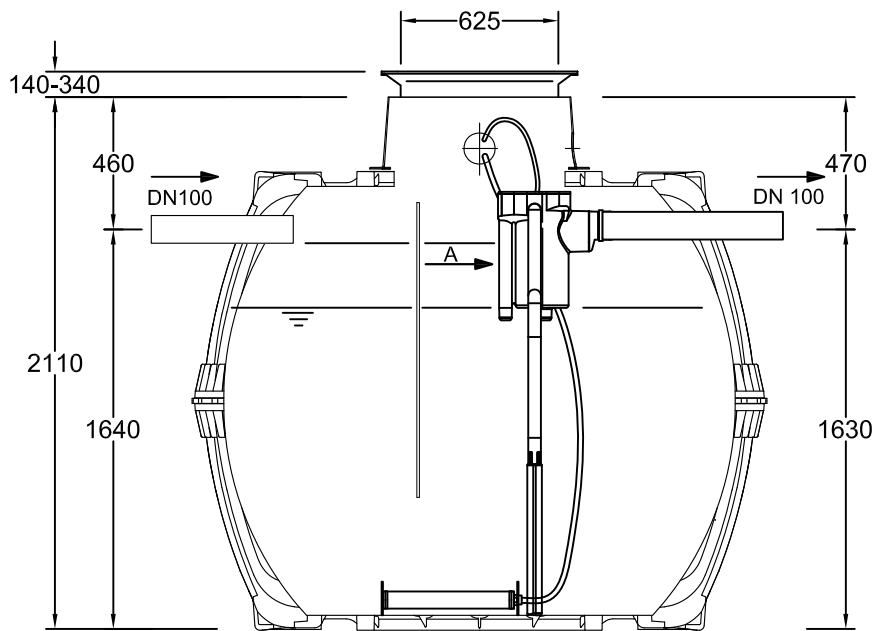
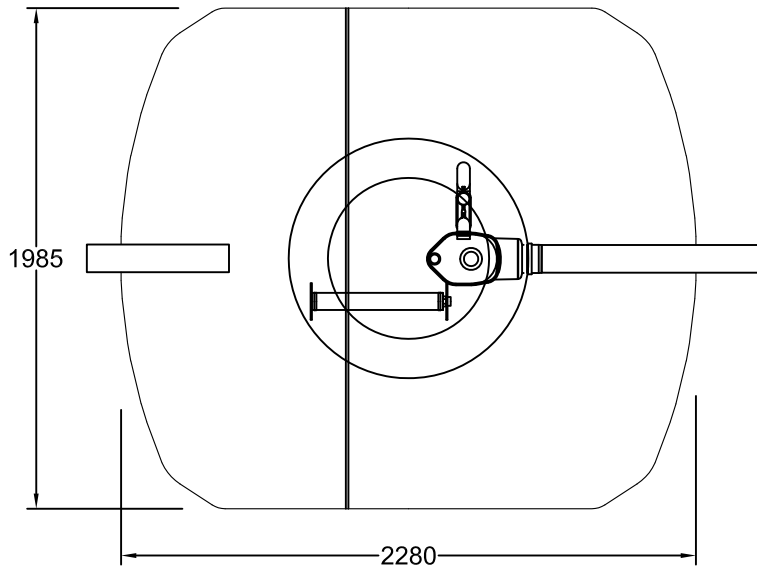




D	Kleinkläranlage one2clean 7 EW Carat S 4800 L	Artikel-Nr. article no.
GB	WWTP one2clean 7 inhab. Carat S 4800 L	ES
		FR



**Maxi Dom (optional)**

- 330 mm höhere Einbautiefe
- 330 mm more excavation deep

<b>Otto Graf GmbH</b> Carl-Zeiss-Str. 2-6 DE-79331 Teningen Germany info@graf-.info www.graf.info	<b>Zeichnungsinformation</b> drawing information	<b>Artikelinformation</b> article information	Alle Maßangaben in mm all dimension in mm	
	gezeichnet drawn	CSC		Gewicht weight
	Datum date	13.01.2014		
	Toleranz tolerance	+/- 3 %		