



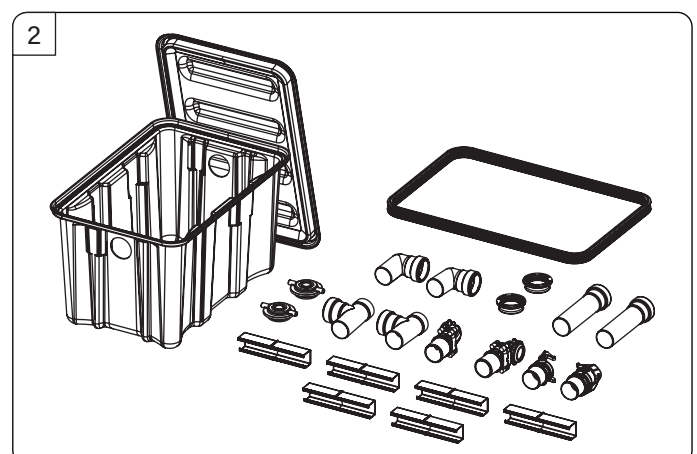
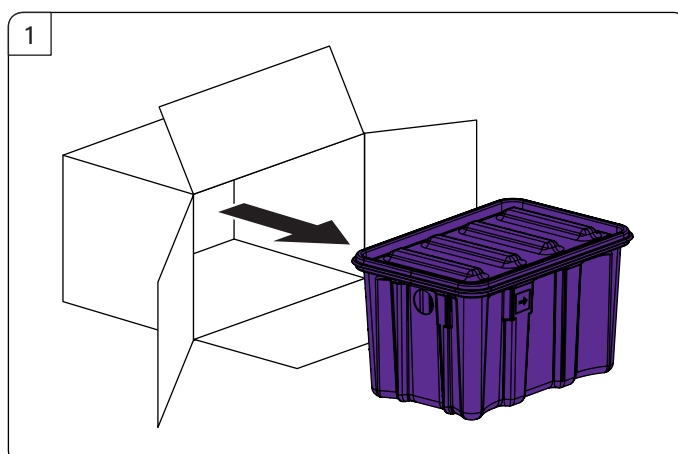
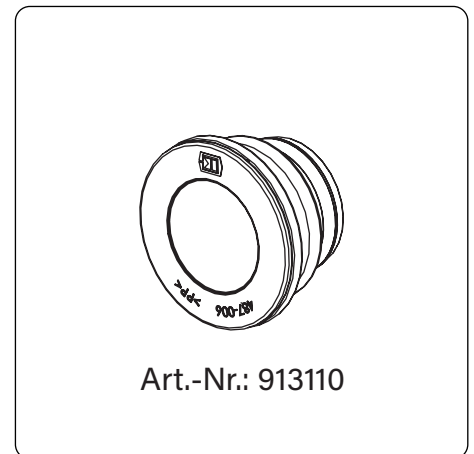
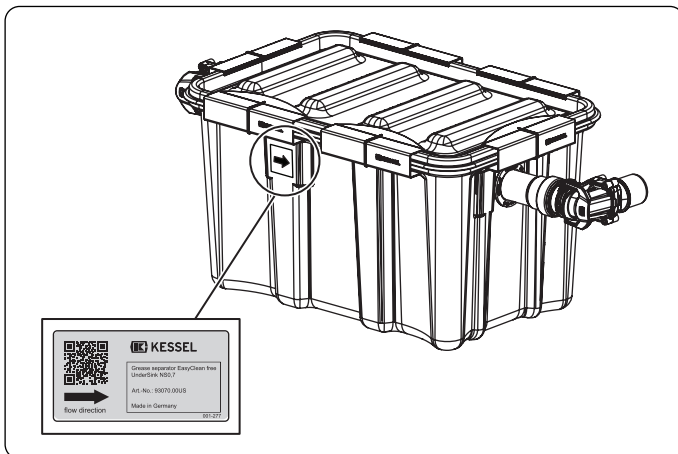


# Fettabscheider *EasyClean free UnderSink*



Grease separator EasyClean free UnderSink · Séparateur à graisses EasyClean free UnderSink · Separatore di grassi EasyClean free UnderSink · Vetafscheider EasyClean free UnderSink · Separator tłuszczu EasyClean free UnderSink

Icon	Bedeutung / Meaning / Signification / Significato / Betekenis/ Znaczenie	Icon	Bedeutung / Meaning / Signification / Significato / Betekenis/ Znaczenie
	Lieferumfang / Scope of delivery / Détail de livraison / Dotazione / Leveringsomvang / Zakres dostawy		Einbau / Installation / Montage / Montaggio / Montage / Montaž
	Zubehör / Accessories / Accessoires / Accessori / Onderdelen / Osprzęt		Wartung / Maintenance / Maintenance / Manutenzione / Onderhoud / Konserwacja



## KESSEL AG

Bahnhofstraße 31 · 85101 Lenting  
[www.kessel.com](http://www.kessel.com)

## Technischer Kundendienst

Ihren Ansprechpartner vor Ort finden Sie  
 auf der KESSEL-Homepage: [www.kessel.de/kundendienst](http://www.kessel.de/kundendienst)

