



UM EINE MOEGLICHE ZERSTOERUNG DES PRODUKTES ZU VERMEIDEN,

DARF ZUM LOESEN UND ANZIEHEN DER MUTTERN

KEIN SCHLAGSCHRAUBENDREHER VERWENDET WERDEN.

SELBSTSICHERNDE MUTTERN DUERFEN NUR

EINMAL VERWENDET WERDEN!

Vor dem Umbau sind folgende Maßnahmen unbedingt durchzuführen:

- Lesen Sie die Hinweise auf den folgenden Seiten aufmerksam durch.
Alle Fahrwerkselemente werden gemäß den Vorgaben und Richtlinien der Fahrzeughersteller aus- und eingebaut, sofern in unserer Einbauanleitung keine davon abweichenden Maßnahmen beschrieben werden.
- Kontrollieren Sie ob das vorliegende Produkt für Ihren Fahrzeugtyp richtig ausgewählt ist.
- Kontrollieren Sie vor Beginn der Umbauarbeiten das Produkt auf Vollständigkeit!
- Vergleichen Sie die Maße und Befestigungspunkte/ -hilfen der Original- Stoßdämpfer mit den BILSTEIN – Stoßdämpfern.
- Entfernen Sie den negativen Batteriepol.
- Richtungsangaben erfolgen immer in Fahrtrichtung gesehen.
- Die Prüffahrzeuge sind Linkslenker.

Nach dem Umbau sind folgende Maßnahmen unbedingt durchzuführen:

- Spur, Sturz und, falls notwendig, die Bremskraftregelung (lastabhängig) und ABS- Sensoren sind gemäß Werksangaben zu kontrollieren und anschließend einzustellen.
- Die Scheinwerfereinstellung ist zu prüfen und bei Bedarf einzustellen.
- Die Freigängigkeit der Rad-/ Reifenkombination ist zu überprüfen.
- Federbeine/ Dämpfer die in Gummiaufhängungen gelagert sind, dürfen erst angezogen werden, wenn das Fahrzeug wieder auf dem Boden steht. Andere Befestigungen (z. B. Schellen) müssen vor dem Herablassen des Fahrzeugs angezogen werden.
- Den negativen Batteriepol wieder anschließen.

Before installation please observe the following points:

- Read all information in this manual carefully. All suspension components are fitted and removed acc. to the manufacturer's specifications for installing and removal, if not otherwise required in these instructions.
- Check that your vehicle type is listed in the certificate as being specified for this product.
- Check the product for all components before starting installation!
- Check that dimensions and fastening points are comparable between the original and Bilstein shock absorbers.
- Remove the negative battery pole.
- Directional references (left, right, front, rear) are always with reference to the driving direction.
- The test vehicles are left- hand drive vehicles.

After installation please observe the following points:

- After installing the suspension system, caster and camber must be checked and adjusted according to manufacturer's specifications. Check and reset load- dependent brake compensator and ABS system according to manufacturer's specifications.
- Check and adjust headlight setting.
- Because the vehicle has been lowered, freedom of movement for all wheel/ tire- combinations must be checked.
- All rubber- mounted strut/ damper attachments must not be fully tightened until AFTER the suspension system is loaded (wheels on the ground). Other mounting fasteners (for example brackets) must be securely tightened BEFORE load is placed on the suspension system.
- Connect the negative battery pole.

E4-WM5-Y116A00

EINBAUANLEITUNG/ MOUNTING INSTRUCTION

Darstellungen in diesen Unterlagen sind schematisch und nicht maßstabsgetreu! Möglicherweise sind Halter o. ä. am Federbein nicht oder nur angedeutet dargestellt!

Ausbau

Das Fahrzeug auf eine radfreie Hebebühne stellen, anheben und Räder demontieren.



Die Schräglenker sind beim Ausbau stets mit geeignetem Hilfswerkzeug abzustützen!

Die untere Befestigung lösen und entfernen.

Die oberen Befestigungsmuttern am Stützlager entfernen. Nicht die Kolbenstangen- Mutter lösen!

Das Federbein komplett ausbauen und in einem geeigneten Spannbock spannen.

Die Feder mit einem Spanngerät so weit vorspannen, bis das Stützlager frei ist.

Mutter, Original- Anbauteile und Original-Feder demontieren. Hierbei ist zu prüfen, welche Original- Anbauteile durch Bilstein-Anbauteile (Lieferumfang) ersetzt werden.

Schraubring abschrauben.

Alle Innenteile und, falls vorhanden, Öl entfernen.



Das überschüssige Fett am Außenrohr beeinträchtigt nicht die Funktion. Vor dem Einbau muss die Patrone einmal eingefahren werden, um die innere Dichtung zu ölen. Die Montage des Schraubringes ist mit Sorgfalt durchzuführen. Die Dichtung muss eingeölt werden und der Schraubring ist mit einem Spezialschlüssel anzuziehen.



All diagrams are generalized and not to scale! brackets, etc. specific to strut are not shown!

Einbau

BILSTEIN Patrone in das Original Außenrohr einführen.

Es ist darauf zu achten, dass die Dichtung im Schraubring (3) vor der Montage gefettet wird. Hierzu kann das abgeschiedene Fett an der Patrone, oder Synthefett bzw. – Öl verwendet werden.

Eine Schrägstellung des Schraubringes während des Zusammenbaus ist unbedingt zu vermeiden.

Den Schraubring mit einem Spezialschlüssel anziehen:

Anzugsmoment 130 ± 10 Nm

Schutzrohr aufstecken.

Original- Außenanschlag nicht wieder verwenden, da in der BILSTEIN Patrone bereits ein Außenanschlag integriert ist.

Der Einbau erfolgt in umgekehrter Reihenfolge, analog zum Ausbau.



DO NOT USE AN IMPACT TOOL TO LOOSEN
OR TIGHTEN FASTENERS DUE TO POSSIBLE
DAMAGE TO THE PRODUCT.

SELF- LOCKING NUTS MUST ONLY BE

USED ONCE!

Removal

Place vehicle on a chassis hoist,
lift it and remove wheels.



The lower control arm must be supported by suitable means!

Remove bottom mount.

Remove top fixing nuts from support bearing.
Do not remove centre nut at this time!

Remove complete strut and
clamp it in an appropriate strut vice.

Using a suitable spring compressor, compress
suspension spring until tension on support bearing is free to move.

Release central nut and remove original
mounting parts and coil spring. Please refer
to diagram to identify which parts will be replaced with BILSTEIN- supplied components.

Release lock ring.

Remove all internal parts and oil from strut.



Surplus of grease on the outer tube does not diminish function. Before fitting the insert should be compressed once to lubricate the inner seal. Take care when fitting the lock ring. Lubricate the seal, use a special wrench to tighten the lock ring.

Installation

Fit BILSTEIN cartridge into original strut housing.

Take care when installing the lock ring (3): lubricate the seal inside the lock ring (use oil from outside of insert, or synthetic grease).

Avoid tilting sealed lock ring during installation.

Tighten lock ring with special wrench:

torque 130 ± 10 Nm (95 ± 7 ft lb)

Fit dust cover.

Do not reuse original bump stop, since BILSTEIN cartridge has built in bump stop.
Fitment in reverse order as removal.

All rubber- mounted strut/ damper attachments must not be fully tightened until after the suspension system is loaded (wheels on the ground). Other mounting fasteners (for example brackets) must be securely tightened before load is placed on the suspension system. Make sure that the bump stop and dust cover are correctly and properly fastened.

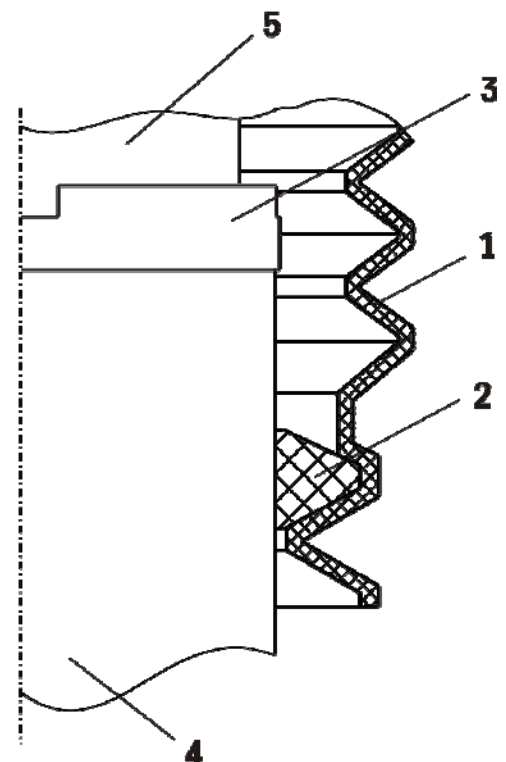
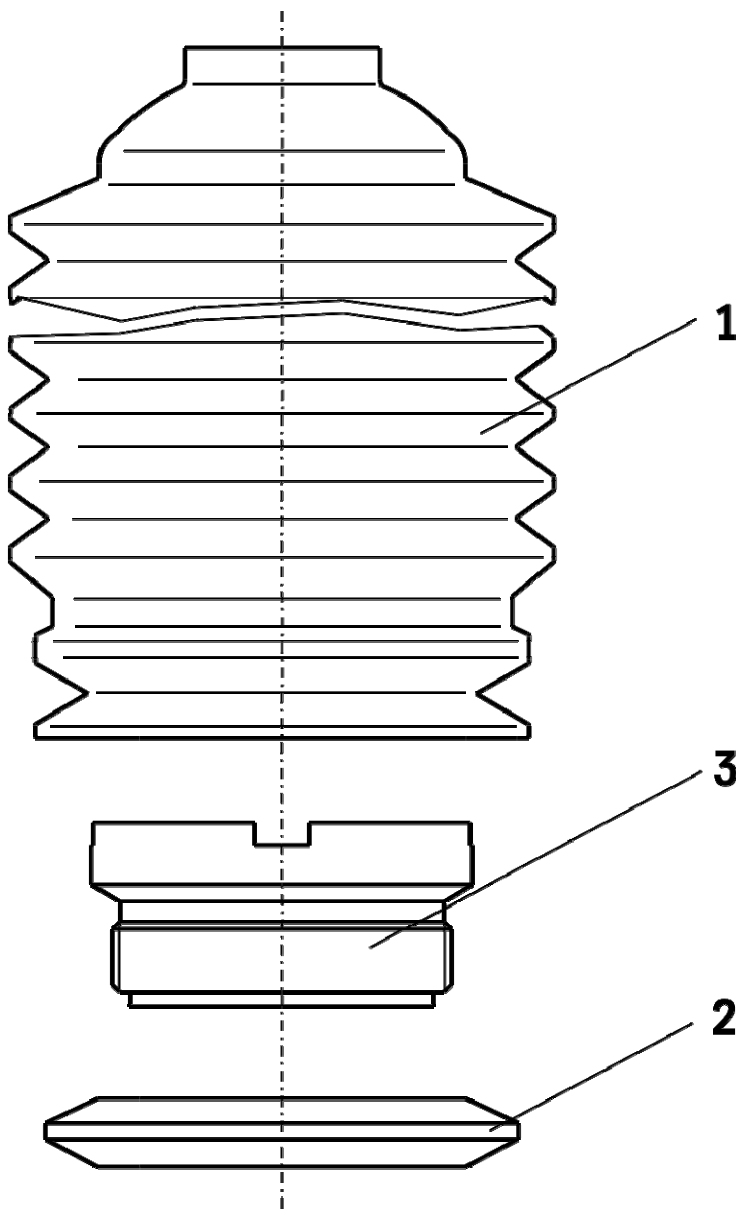


Wichtiger HINWEIS für Patronen deren Lieferumfang ein BILSTEIN- Schutzrohr UND einen Kunststoffring enthält:

Der Kunststoffring (2) ist nach dem Einsetzen der Patrone (5) in das Außenrohr (4) und **vor** dem Verschrauben mit dem Schraubring (3) auf das Außenrohr zu ziehen. Nach dem Verschrauben und der Montage aller Anbauteile muss das Schutzrohr (1) über den Kunststoffring (2) gestreift werden (siehe Skizze unten).

Important NOTE for Cartridges delivered with BILSTEIN dust cover AND a plastic ring:

After fitting the cartridge (5) into the outer tube (4) and **before** fitting the lock ring (3) the plastic ring (2) must fixed on outer tube. After screwing the lock ring and fitting other mounting parts, the dust cover (1) must be fixed on the plastic ring (2) as shown in the sketch below.



ThyssenKrupp Bilstein GmbH
 Milsper Straße 214; D-58256 Ennepetal
 Postfach 1151, D-58240 Ennepetal
 Phone: +49 2333 791-4444
 Fax: +49 2333 791-4400
info@bilstein.de, www.bilstein.de