

E4-WM5-Y169A00

EINBAUANLEITUNG/ MOUNTING INSTRUCTION



Ausbau:

Das Fahrzeug auf eine radfreie Hebebühne stellen, anheben und Räder demontieren.

Removal:

Place vehicle on a chassis hoist, lift it and remove wheels.



Die Schräglenker sind beim Ausbau stets mit geeignetem Hilfswerkzeug abzustützen!



The lower control arm must be supported by suitable means!

Unteren Lenker/ ABS Zuleitung / Stabilisator/ Bremsschlauch und Sensor f. Leuchtweitenregler (Xenon) lösen.

Release bottom steering arm/ ABS line/ stabilizer/ brake hose and headlight range adjustment sensor (Xenon).

Untere Befestigung und obere Befestigung am Stützlager lösen. Nicht die Kolbenstangen-Mutter lösen

Remove bottom mount and top fixing nut from support bearing. Do not remove center nut at this time!

Den federtragenden Stoßdämpfer komplett ausbauen und in einem geeigneten Spannbock spannen.

Remove complete shock absorber and clamp it in an appropriate strut vise.

Die Feder mit einem Spanngerät so weit vorspannen, bis das Stützlager frei ist.

Using a suitable spring compressor, compress suspension spring until tension on support bearing is released.

Mutter, Original- Anbauteile und Original- Feder demontieren. Hierbei ist zu prüfen, welche Original- Anbauteile durch Bilstein- Anbauteile (Lieferumfang) ersetzt werden.

Release center nut and remove original mounting parts and coil spring. Please refer to diagram to identify which parts will be replaced with BILSTEIN- supplied components.

Einbau:

BILSTEIN und/ oder Original- Anbauteile, in umgekehrter Reihenfolge, analog zum Ausbau, auf BILSTEIN- Stoßdämpfer montieren.

Install:

Assemble BILSTEIN and/ or original mounting parts on the BILSTEIN shock absorber in reverse sequence of removal.



Vor dem Entspannen der Feder ist darauf zu achten, daß die Federenden korrekt in den Ausschnitten der oberen und unteren Gummiunterlage und anliegen!



Before releasing the spring, care is to be taken to ensure that the ends of the spring rest in the cutouts of the top and bottom spring plates.

Die Einbaulage der Federn ist an der Bedruckung ablesbar. Die Federbezeichnung muß in Einbaulage lesbar sein.

The correct mounting position of the suspension springs can be determined by the printing on the springs; install them with the print upright.

Komplettierten Stoßdämpfer in umgekehrter Reihenfolge analog zum Ausbau wieder montieren.

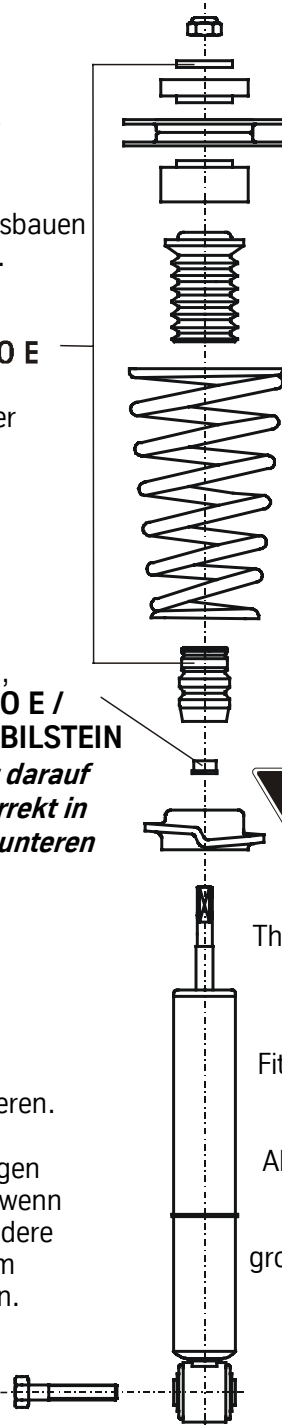
Fit assembled shock absorber- spring assembly to the vehicle in reverse sequence of removal.

Federbeine/ Dämpfer die in Gummiaufhängungen gelagert sind, dürfen erst angezogen werden, wenn das Fahrzeug wieder auf dem Boden steht. Andere Befestigungen (z. B. Schellen) müssen vor dem Herablassen des Fahrzeugs angezogen werden.

All rubber- mounted strut/ damper attachments must not be fully tightened until AFTER the suspension system is loaded (wheels on the ground). Other mounting fasteners (for example brackets) must be securely tightened BEFORE load is placed on the suspension system.

Alle selbstsichernden Muttern werden durch neue ersetzt. Anzugsmomente siehe Tabelle.

All self- locking nuts must be replaced. Tightening torques see list.



ALLE DARSTELLUNGEN SIND SCHEMATISCH!
KEINE DARSTELLUNG DIVERSEER
HALTER O. Ä. AM FEDERBEIN!

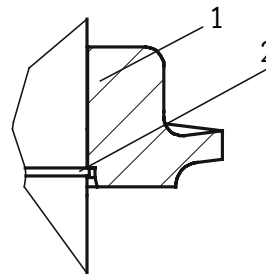
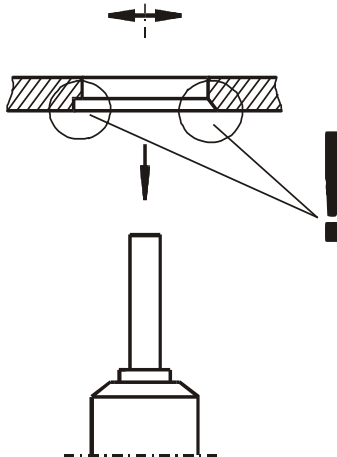
ALL DIAGRAMS ARE GENERALIZED
AND NOT TO SCALE!
BRACKETS, ETC. SPECIFIC TO
STRUT ARE NOT SHOWN!

Montage von Tellern mit
Fase/ Ausdrehung (falls
vorhanden)

Fitting of plates with
chamfer (if exist)

Bei der Montage des Federtellers (1) ist
auf den korrekten Sitz des Sprengringes (2)
zu achten!

When fitting the spring plate (1) care must be
taken to ensure that the circlip ring (2) is seated
correctly!



Tabelle

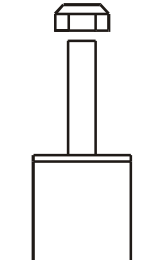
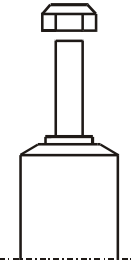
Gewinde	M8	M 10	M 12	M 14	M 16
Anzugsmoment Nm	13	25	45	72	110
	10	19	34	54	83

List

Thread

Torque
Nm

Torque
ft lb



ZUM LÖSEN UND ANZIEHEN DER MUTTERN
DARF KEIN SCHLAGSCHRAUBENDREHER
VERWENDET WERDEN DAS BEFESTIGUNGS-
GEWINDE WIRD SONST ZERSTÖRT.
SELBSTSICHERNDE MUTTERN DÜRFEN NUR
EINMAL VERWENDET WERDEN!

DO NOT USE IMPACT TOOLS FOR LOOSENING
OR TIGHTENING FASTENERS, BECAUSE
THIS MAY DESTROY THE THREADS.
SELF- LOCKING NUTS MUST ONLY BE
USED ONCE!