

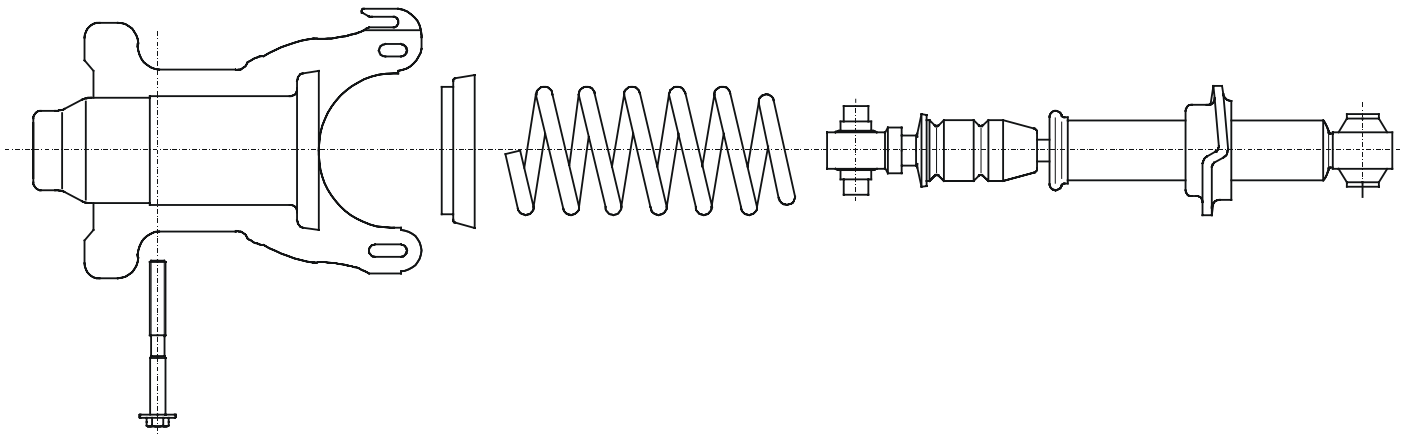
E4-WM5-Y178A00

EINBAUANLEITUNG/ MOUNTING INSTRUCTIONS

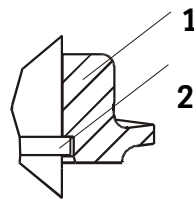


ALLE DARSTELLUNGEN SIND SCHEMATISCH!
KEINE DARSTELLUNG DIVERSEER
HALTER O. Ä. AM FEDERBEIN!

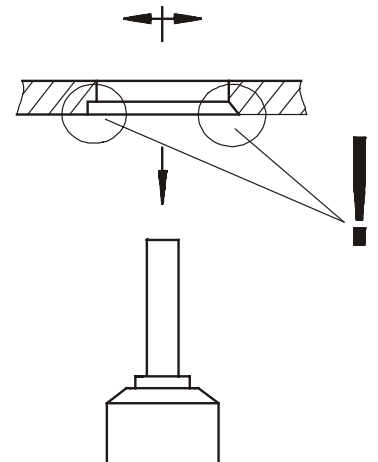
ALL DRAWINGS ARE GENERALIZED!
BRACKETS, ETC. SPECIFIC TO
STRUT ARE NOT SHOWN!



Bei der Montage des Federtellers (1) ist auf den korrekten Sitz des Sprengringes (2) zu achten!
When fitting the spring plate (1) care must be taken to ensure that the circlip ring (2) is seated correctly!



Montage von Tellern mit Fase/
Ausdrehung (falls vorhanden)
Fitting of plates with chamfer (if exist)

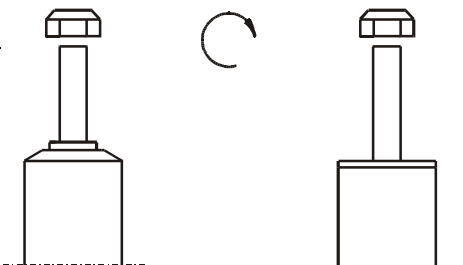


Tabelle

Gewinde	M 8	M 10	M 12	M 14	M 16
Anzugsmoment Nm	13	25	45	72	110
	10	19	34	54	83

List

Thread
Torque
Nm
Torque
ft lb



E4-WM5-Y178A00

EINBAUANLEITUNG/ MOUNTING INSTRUCTIONS



Ausbau

Das Fahrzeug auf eine radfreie Hebebühne stellen, anheben und Räder demontieren.



Die Schräglenker sind beim Ausbau stets mit geeignetem Hilfswerkzeug abzustützen!

Die untere Befestigung lösen und entfernen.

Die obere Befestigungsmutter am Stützlager Entfernen. Nicht die Kolbenstangen- Mutter lösen!

Das Federbein komplett ausbauen und In einem geeigneten Spannbock spannen.

Die Feder mit einem Spanngerät so Weit vorspannen, bis das Stützlager frei ist.

Mutter, Original- Anbauteile und Original-Feder demontieren. Hierbei ist zu prüfen, welche Original- Anbauteile durch Bilstein-Anbauteile (Lieferumfang) ersetzt werden.

Einbau

BILSTEIN und/ oder Original- Anbauteile, sowie die neue BILSTEIN- Feder in umgekehrter Reihenfolge, analog zum Ausbau, auf BILSTEIN- Vorderachsbein montieren.



Vor dem Entspannen der Feder ist darauf zu achten, das die Federenden korrekt in den Ausschnitten des oberen und unteren Federtellers anliegen!

Die Einbaulage der Federn ist an der Bedruckung ablesbar. Die Federbezeichnung Muß in Einbaulage lesbar sein.

Das komplettierte BILSTEIN- Vorderachsbein in umgekehrter Reihenfolge analog zum Ausbau wieder montieren.

Remove

Place vehicle on a chassis hoist, lift it and remove wheels.

The lower control arm must be supported by suitable means!

Remove bottom mount.

Remove top fixing nut from support bearing. Do not remove center nut at this time!

Remove complete strut and clamp it in an appropriate strut vise.

Using a suitable spring compressor, compress suspension spring until tension on support bearing is released.

Release center nut and remove original mounting parts and coil spring. Please refer to diagram to identify which parts will be replaced with BILSTEIN- supplied components.

Install

Assemble BILSTEIN and/ or original mounting parts, as well as the new BILSTEIN spring on the BILSTEIN strut in reverse sequence of removal.

Before releasing the spring, care is to be taken to ensure that the ends of the spring rest in the cutouts of the top and bottom spring plates.

The correct mounting position of the suspension springs can be determined by the printing on the springs; install them with the print upright.

Fit assembled BILSTEIN strut to the vehicle in reverse sequence to removal.