

# E4-WM5-Y177A01

## EINBAUANLEITUNG/ MOUNTING INSTRUCTIONS



### Ausbau:

Fahrzeug auf radfreie Hebebühne stellen, anheben und Räder demontieren.

Place vehicle on a chassis hoist, lift it and remove wheels.



**Da die Stoßdämpfer als „Fangband“ wirken, sind beim Ausbau stets die Schräglenker geeignet zu unterstützen! Lage des Original- Federtellers zur Gabel vor dem Ausbau markieren.**



**The damper is used as a „rebound strap“, thus the sway bar link must be supported in an appropriate way! Mark position of original spring plate before removal!**

Unteren Lenker/ ABS Zuleitung/ Stabilisator/ Bremsschlauch und Sensor f. Leuchtweiten-Regler (Xenon) lösen.

Release bottom steering arm/ ABS line/ stabilizer/ brake hose and headlight range adjustment sensor (Xenon).

Untere und obere Befestigung am Stützlager lösen.

Remove bottom mount and top mount of support bearing.

Den federtragenden Stoßdämpfer komplett ausbauen und in einem geeigneten Spannbock spannen.

Remove complete shock absorber- spring assembly and clamp it in an appropriate strut vice.

Die Feder mit einem Spanngerät so weit Vorspannen, bis das Stützlager frei ist.

Compress suspension spring until tension on support bearing is released.

Mutter und Original- Anbauteile demontieren.

Release nut and remove original equipment mounting parts.

### Einbau:

### Installing:

Original- Federteller mit geeigneten Hilfsmitteln, ohne zu verkanten, auf den Stützring aufpressen (Abb. 4) und nach der vorher markierten Position zur Gabel auf dem BILSTEIN- Stoßdämpfer ausrichten.

Press original spring plate on to support ring by means of a suitable tool (fig. 4) and fit in marked position on BILSTEIN- shock absorber.

Kappe ohne zu verkanten aufschlagen (siehe Abb. 3).

Knock on top cap without tilting (see fig.3).

Original Schutzrohr mit Anschlagpuffer, Scheibe und Federunterlagen wieder verwenden.

Reuse original dust cover with bump stop, washer and spring.



**Vor dem Entspannen der Feder ist darauf zu achten, dass die Federenden korrekt in den Ausschnitten der oberen und unteren Gummiunterlage und anliegen!**



**Before releasing the spring, care is to be taken to ensure that the ends of the spring rest in the cutouts of the top and bottom rubber pads and.**

Original- Anbauteile nur wiederverwenden, wenn sie noch neuwertig sind; ansonsten durch Neuteile ersetzen.

Replace original mounting parts with new ones if they are not in good condition.

Komplettierten Stoßdämpfer in umgekehrter Reihenfolge analog zum Ausbau wieder montieren.

Fit assembled shock absorber-spring assembly to the vehicle in reverse sequence of removal.

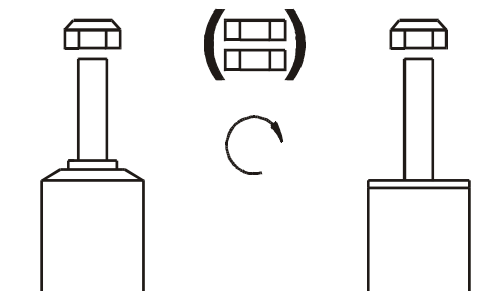
Alle selbstsichernden Muttern werden durch neue ersetzt. Anzugsmomente siehe Tabelle.

All self- locking nuts must be replaced. Tightening torques see list.

**Tabelle 1**

**List 1**

Gewinde	M8	M 10	M 12	M 14	M 16	Thread
Anzugsmoment Nm	13	25	45	72	110	Torque Nm
Anzugsmoment ft lb	10	19	34	54	83	Torque ft lb



# E4-WM5-Y177A01

## EINBAUANLEITUNG/ MOUNTING INSTRUCTIONS



1. Kolbenstangenmutter Anzugsmoment 27 Nm  
piston rod nut torque 20 ft lb
2. Stützlager Baugruppe  
support bearing assembly
3. Scheibe  
washer
4. Federunterlage  
spring pad
5. Schraubenfeder  
helical spring
6. Schutzrohr  
dust cover
7. Federunterlage  
spring pad
8. Abschlußkappe \*B  
top cap \*B
9. Federeller  
spring plate
10. Stützring \*B  
support ring \*B
11. BILSTEIN- Stoßdämpfer  
BILSTEIN- shock absorber
12. Schraube Anzugsmoment 45 Nm  
screw torque 34 ft lb
13. Sprengring \*B  
circlip \*B
14. Mutter \*B  
nut \*B

\*B - BILSTEIN Lieferumfang  
mounting parts delivered by BILSTEIN

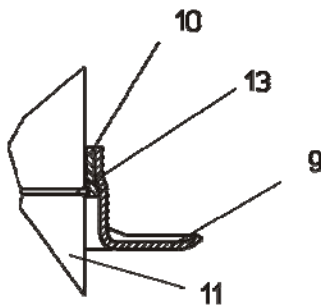


Abb./fig.2

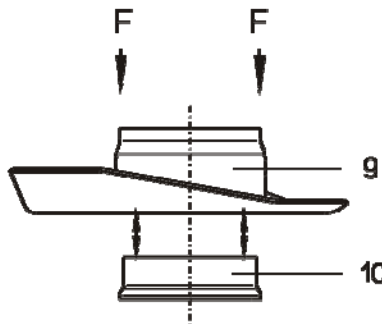


Abb./fig.4

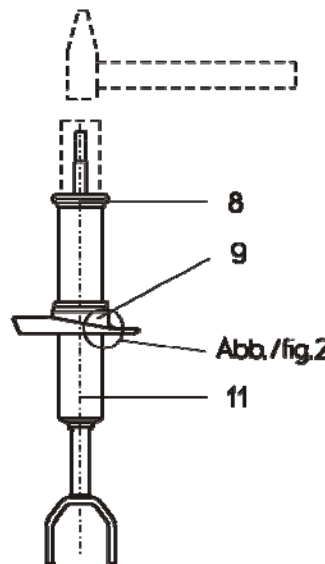


Abb./fig.3

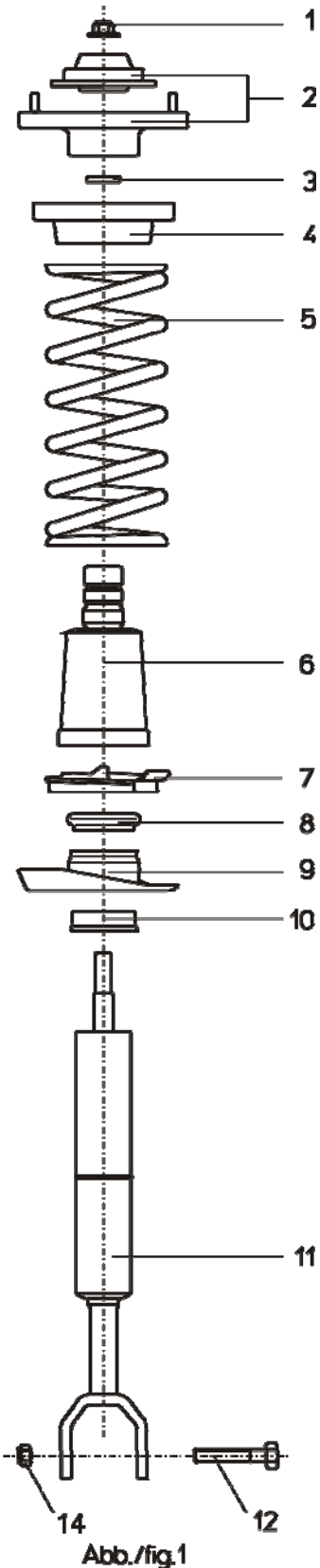


Abb./fig.1

### ACHTUNG/ ATTENTION

Bei der Montage des Federellers/ Stützringes (9/ 10)  
Ist auf korrekten Sitz des Sprengringes (13) zu achten!  
When fitting the spring plate/ support ring (9/ 10) care  
Must be taken to ensure that the circlip (13) is seated  
correctly!

### ACHTUNG/ ATTENTION

Kolbenstange beim Aufschlagen der  
Kappe (8) nicht beschädigen!  
Do not damage the piston rod  
when knocking on the cap (8)!

ThyssenKrupp Bilstein Tuning GmbH  
August-Bilstein-Str. 4, 58240 Ennepetal  
Postfach 1151, 58256 Ennepetal  
Telefon: +49 (0)2333 791-4444  
Telefax: +49 (0)2333 791-4440  
Internet: [www.bilstein.de](http://www.bilstein.de)