



Petromax

rf33

DE

Raketenofen
Gebrauchsanleitung

EN

Rocket Stove
User Manual

FR

Poêle fusée
Mode d'emploi

ES

Estufa cohete
Manual de instrucciones

Gebrauchsanleitung für Petromax Raketenofer

Vielen Dank, dass du dich für den Petromax Raketenofer entschieden hast! Mit deinem neuen Raketenofer kannst du im Freien energiesparend kochen und profitierst dabei von einer effizienten Verbrennung bei geringem Verbrauch von Brennmaterial. Wir sind überzeugt, dass du viel Freude an deinem Petromax Raketenofer haben wirst und hoffen, dass er deine Draußen-Küche dank seiner Vorzüge noch vielfältiger macht.

Wichtige Hinweise

Lies diese Anleitung vor dem ersten Gebrauch aufmerksam durch. Beachte insbesondere die Sicherheitshinweise. Übergib die Anleitung auch an einen möglichen Nachbesitzer.

Produktbeschreibung

Der Petromax Raketenofer rf33 kombiniert durch eine optimale Luftzufuhr wirkungsvoll den Kamineffekt und das Holzvergaserprinzip, womit eine extrem effiziente Verbrennung von Biomasse erreicht wird. Entscheidend ist dabei die L-förmige Bauweise von Brennmaterialzufuhr, Brennkammer und Kaminabzug. Dank des gusseisernen Oberteils des Raketenoferns kann die entweichende Hitze zum Kochen genutzt werden.

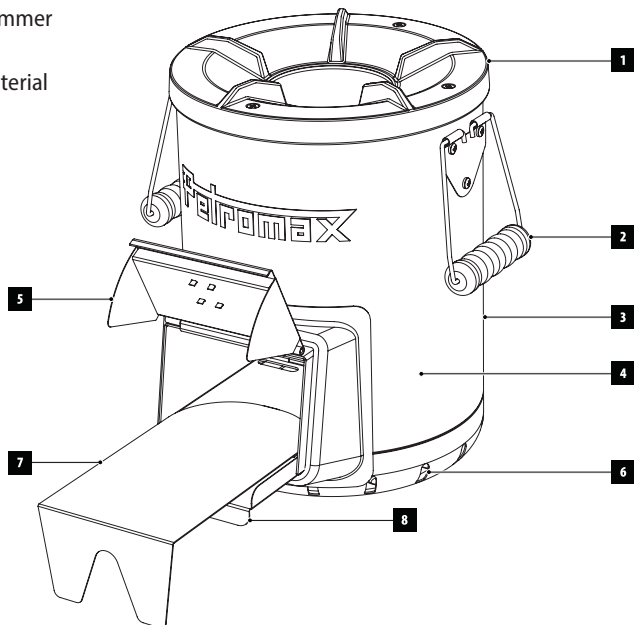
Sicherheitshinweise

- Verwende den Raketenofer ausschließlich im Freien. Er darf keinesfalls in geschlossenen Räumen verwendet werden – dort bestehen **Brand- und Erstickungsgefahr**.
- Informiere dich über die jeweils geltenden Brandschutzvorschriften und halte diese ein. Nimm bei der Nutzung in der Natur Rücksicht auf die Tier- und Pflanzenwelt sowie auf Naturschutzgebiete.
- Entferne vor dem ersten Gebrauch die Schutzfolie von der Ablage für Brennmaterial sowie von der Klappe zur Brennkammer! Stelle sicher, dass du sämtliche Folienrückstände entfernt hast.
- **Achtung!** Der Raketenofer kann bei Verwendung extrem heiß werden. Es können Flammen aus der oberen Öffnung schlagen. Lass deshalb niemals Kinder oder Tiere in die Nähe des Ofens.
- Lass den Raketenofer niemals unbeaufsichtigt brennen.
- Halte den Sicherheitsabstand zu brennbaren und hitzeempfindlichen Gegenständen ein.
- Stelle den Raketenofer auf eine ebene, hitzefeste Oberfläche und gewährleiste einen sicheren Stand. Wenn du Kochgeschirr auf den Raketenofer stellst, vermeide wackelige Aufbauten.
- Decke den Raketenofer niemals ab. **Brandgefahr!**
- Verwende niemals flüssige Feueranzünder oder Flüssigkeiten wie z. B. Benzin, Terpentin oder Spiritus zum Anzünden oder Wiederanzünden des Feuers. Diese Stoffe entzünden sich explosionsartig und sind zum Teil giftig und umweltschädlich.

- Wir empfehlen die Verwendung fester Feueranzünder. Wenn du handelsübliche Grill- oder Feueranzünder benutzt, beachte stets die Hinweise auf der Verpackung.
- Fasse den Raketenofen nur an den Tragegriffen an und schütze deine Hände dabei mit hitzeresistenten Handschuhen.
- Bewege den Ofen nicht, sobald ein Feuer darin brennt.
- Trage beim Gebrauch des Raketenofens entsprechende Kleidung. Lange, weite Ärmel fangen schnell Feuer!
- Sei vorsichtig, wenn du Brennmaterial nachlegst, und halte für den Notfall einen Eimer Sand oder einen Pulverfeuerlöscher bereit.
- Schütte keine kalten Flüssigkeiten (z. B. Wasser) auf das gusseisernerne Oberteil des Raketenofens, da hierdurch das Gusseisen reißen oder anderweitig beschädigt werden kann.
- Lass den Raketenofen nach Gebrauch vollständig abkühlen.
- Entferne bei Bedarf die Asche aus der Brennkammer. Entferne diese jedoch erst, wenn sie erkaltet ist und entsorge sie anschließend ordnungsgemäß. Gib heiße Asche niemals in den Hausmüll!

Lieferumfang

1. Gusseisernes Oberteil
2. Tragegriffe aus Holz
3. Isoliertes Ofengehäuse
4. Brennkammer mit Kamin (innen liegend)
5. Klappe der Brennkammer
6. Luftzufuhr
7. Ablage für Brennmaterial
8. Aschekasten



Vor dem ersten Gebrauch

Die Tragegriffe müssen vor dem ersten Gebrauch einmalig montiert werden. Sie befinden sich bei der Lieferung im Inneren des Ofens. Jeder Tragegriff wird mit drei Schrauben befestigt. Dazu benötigst du einen Schraubendreher. **Achtung!** Entferne die Schutzfolie von der Ablage für Brennmaterial sowie von der Klappe zur Brennkammer bevor du den Raketenofen das erste Mal verwendest! Stelle sicher, dass du sämtliche Folienrückstände entfernt hast.

Der Raketenofen im Gebrauch

- Stelle den Raketenofen auf einen ebenen, stabilen Untergrund. Achte darauf, dass die Aussparungen im unteren Bereich des Raketenofens nicht verdeckt werden, um eine optimale Luftzufuhr zu gewährleisten.
- Platziere die Ablage für Brennmaterial vor der Klappe so, dass sie sich problemlos öffnen und schließen lässt.
- Optimales Brennmaterial für deinen Petromax Raketenofen sind fingerdicke Äste und Zweige, Reisig, Stroh, Baumrinde usw. Wenn du einen Feueranzünder verwenden möchtest, gib diesen zuerst in die Brennkammer. Wir empfehlen ausschließlich die Verwendung fester Feueranzünder.
- Um den Raketenofen zu befeuern, öffne die Klappe der Brennkammer und schiebe Brennmaterial in die Öffnung. Weiteres Kleinholz kannst du auf der Ablage bereithalten.
- Öffne die Klappe nur zum Nachlegen des Brennmaterials. Halte sie sonst für eine optimale Wirkung des Kamineffekts geschlossen.
- Brennmaterial legst du bedarfsweise nach und regulierst dadurch, wie intensiv das Feuer im Raketenofen brennt. Besonders gut gelingt das Nachschieben von Kleinholz mit dem Petromax Deckelheber für Feuertöpfe, wenn du ihn wie einen Schürhaken verwendest.
- Platziere geeignetes Kochgeschirr wie Töpfe und Pfannen (Bodendurchmesser mind. 12 cm) auf dem gusseisernen Oberteil. Wenn du einen Petromax Feuertopf auf den Raketenofen stellen möchtest, empfehlen wir dir die Ausführung ohne Füße, da sonst ein zu großer Abstand zwischen Topf und Raketenofen entsteht und kein sicherer Stand gewährleistet werden kann. Durch den Abstand würde die Hitze ungenutzt entweichen.

Pflege und Lagerung

- Wenn du mit dem Kochen fertig bist, lass das Feuer im Raketenofen herunterbrennen. Schütte niemals Wasser zum Löschen in oder auf den Raketenofen.
- Zum Entfernen der Asche kann der Aschekasten einfach nach dem Erkalten des Raketenofens aus der Brennkammer gezogen und entleert werden.
- Verstaue den Raketenofen erst, wenn dieser abgekühlt ist und bewahre ihn an einem trockenen Ort auf.

- Das gusseiserne Oberteil kannst du mit der Petromax Pflegepaste für Guss- und Schmiedeeisen einfetten.

Gewährleistung

Bei sachgemäßem Gebrauch erhältst du auf deinen Petromax Raketenofen eine Gewährleistung von zwei Jahren ab Kaufdatum. Lässt sich dein Petromax Raketenofen aufgrund von Schäden am Material oder Herstellungsmängeln nicht einwandfrei benutzen, hast du Anspruch auf Nachbesserung. Setze dich dazu mit deinem Händler in Verbindung.

Service

Bei Fragen und Problemen unterstützen wir dich gern. Unseren Kundenservice erreichst du per E-Mail unter: service@petromax.de

User manual for Petromax Rocket Stove

Thank you for purchasing the Petromax Rocket Stove. With your new Rocket Stove you can cook outdoors while saving energy with an efficient combustion using little fuel. We are convinced that you will be delighted with the great features your Petromax Rocket Stove has to offer and we hope that your outdoor cooking will become more varied thanks to its exceptional qualities.

Important instructions

Please read this user manual carefully before using the product for the first time. Pay special attention to the safety instructions. If the Petromax Rocket Stove is given to another person, this user manual must also be passed on.

Product description

The Petromax Rocket Stove effectively combines stack effect and wood boiler principle, thus achieving an extremely efficient combustion of biomass due to an optimal air supply. The L-shaped design of fuel support, combustion chamber and chimney vent is crucial. You can use the escaping heat to cook on the cast-iron top piece of the Rocket Stove.

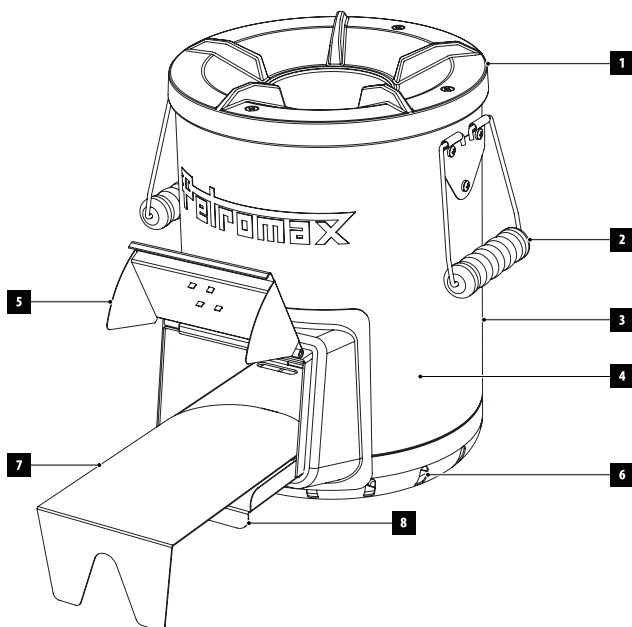
Safety instructions

- Only use the Rocket Stove. Never use indoors! **Fire hazard and danger of suffocation.**
- Comply with fire safety regulations. Show consideration to the plant and animal life and to nature reserves when using the stove.
- Before the first use carefully remove the protective film from fuel support and feeding door. Make sure to remove all film residues.
- **Caution!** The Rocket Stove can become very hot. Flames can escape from the upper opening. Thus children and animals should never be allowed near the stove.
- Do not leave the Rocket Stove unattended while a fire burns inside.
- Keep a safety distance to flammable and heat-sensitive objects.
- Place the Rocket Stove on an even heat-resistant surface and make sure that it is steady. When placing cookware on the Rocket Stove avoid rickety structures.
- Never cover the rocket stove. **Fire hazard!**
- Never use liquid firelighters or fluids such as paraffin, turpentine or methylated spirit to start or restart the fire. Such substances can explode and are partly toxic and harmful to the environment.
- We recommend solid firelighters. If you use commercially available grill or firelighters, please follow the instructions on the packaging of the product you have purchased.

- Only touch the Rocket Stove by the handles and protect your hands with heat-resistant gloves.
- Do not move the stove when a fire is burning inside.
- Wear appropriate clothes when using the rocket stove. Long, loose sleeves may catch fire easily.
- Be careful when adding fuel, and make sure you have a bucket of sand or a powder fire extinguisher nearby in case of emergency.
- Do not pour any cold liquids (e.g. water) onto the cast-iron top piece of the Rocket Stove for the cast iron can crack or be otherwise damaged.
- Let the Rocket Stove cool down completely after use.
- Remove the ashes from the combustion chamber if needed. Wait until the ashes are cold before removing them and then dispose of them properly. Never throw hot ashes into the household waste!

Scope of delivery

1. Cast-iron top piece
2. Wooden handles
3. Insulated stove body
4. Combustion chamber with chimney (inside)
5. Feeding door
6. Air supply
7. Fuel support
8. Ash box



Before the first use

The handles must be mounted to the Rocket Stove singularly before the first use. For delivery they are stored inside the stove. Each handle must be attached with three screws. You need a screwdriver for that purpose. **Attention!** Before using the Rocket Stove for the first time carefully remove the protective film from fuel support and feeding door. Make sure to remove all film residues.

Using the Rocket Stove

- Place the Rocket Stove on an even, steady surface. Make sure that the openings in the lower section of the Rocket Stove are uncovered in order to ensure an optimal air supply.
- When attaching the fuel support to the front of the feeding door, make sure the feeding door can be opened and closed easily.
- Optimal fuel for your Rocket Stove are small branches and twigs, brushwood, straw, bark, etc. If you wish to use a firelighter, place it first in the combustion chamber. We recommend solid firelighters only.
- To fuel the Rocket Stove open the feeding door of the combustion chamber and push fuel through the opening. You can have more firewood ready on the fuel support.
- Open the feeding door only to add fuel. Keep it closed otherwise to ensure an optimal stack effect.
- Add fuel when needed, thus regulating the heat of the fire in the Rocket Stove. Adding more firewood is particularly easy with the Petromax Lid Lifter for Dutch Ovens when used as a poker.
- Place suitable cookware such as pots and pans (bottom diameter at least 12 cm) on the cast-iron top piece. If you wish to use a Petromax Dutch Oven on the Rocket Stove, we recommend the model without legs, otherwise the distance between Dutch Oven and Rocket Stove is too big and allows the heat to escape unused. Moreover, a firm stand could thus not be ensured.

Care and storage

- Once you have finished cooking, let the fire in the Rocket Stove burn down. Never pour water into or onto the Rocket Stove to extinguish the fire.
- Once the Rocket Stove has cooled down, pull the ash box out of the combustion chamber and dispose of the ashes.
- Let the Rocket Stove cool down completely before storing and keep it in a dry place.
- You can grease the cast-iron top piece with the Petromax Care Conditioner for Cast and Wrought Iron.

Warranty

In case of proper use, a warranty period of two years will apply to your Petromax Rocket Stove from the date of purchase. If you cannot use your Petromax Rocket Stove properly due to a defect in material or manufacturing, you are entitled to a warranty repair. Contact your retailer for that purpose.

Service

If you have questions or problems, please let us know. You can contact our support team via e-mail at: service@petromax.de

Mode d'emploi du Poêle fusée Petromax

Merci beaucoup d'avoir choisi le Poêle fusée Petromax ! Avec votre nouveau Poêle fusée vous pouvez cuisiner en plein air de façon économe en énergie, en profitant d'une combustion performante avec une faible consommation de combustible. Nous sommes convaincus que votre Poêle fusée Petromax vous apportera totale satisfaction et espérons que ses qualités vous permettront de varier encore plus votre cuisine en plein air.

Remarques importantes

Lisez attentivement ce mode d'emploi avant d'utiliser ce produit pour la première fois. Respectez bien les consignes de sécurité. Remettez ces instructions à un éventuel propriétaire ultérieur.

Description du produit

Le Poêle fusée Petromax combine avec efficacité, grâce à une arrivée d'air optimale, l'effet cheminée et le principe de la chaudière à bois, ce qui permet une combustion de biomasse extrêmement performante. La construction en forme de L du support pour combustible, de la chambre de combustion et du conduit de cheminée est capitale. La chaleur qui s'échappe peut être utilisée pour cuisiner sur la partie supérieure, en fonte, du Poêle fusée.

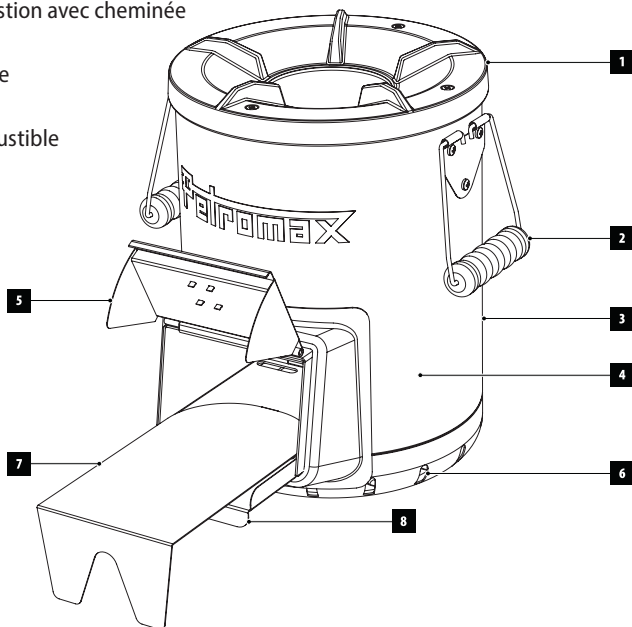
Consignes de sécurité

- N'utilisez le Poêle fusée qu'en plein air. Ne l'utilisez jamais dans un espace fermé en raison d'un **risque d'incendie et d'étouffement**.
- Informez-vous sur les règles de sécurité incendie et respectez-les. Respectez la faune et la flore et les zones naturelles protégées lorsque vous utilisez le Poêle fusée dans la nature.
- Retirez le film de protection du clapet à combustible et du support pour combustible avant la première utilisation. Vérifiez d'avoir enlever scrupuleusement tous les restes de film.
- **ATTENTION !** L'utilisation peut rendre votre Poêle fusée très chaud. Des flammes peuvent sortir de l'ouverture supérieure. Ne laissez donc jamais des enfants ou animaux à proximité du poêle.
- Ne laissez jamais le Poêle fusée brûler sans surveillance.
- Respectez l'écart de sécurité entre le Poêle fusée et les objets inflammables ou sensibles à la chaleur.
- Posez le Poêle fusée sur une surface plane supportant la chaleur et assurez-vous que ce soit stable. En posant un récipient sur le Poêle fusée, vérifiez que ce ne soit pas bancal.
- Ne recouvrez jamais le Poêle fusée. **Risque d'incendie !**
- N'utilisez jamais d'allume-feu liquide, ni de liquides tels que de l'essence, de la térébenthine ou de l'alcool pour allumer ou raviver le feu. Ces substances présentent des risques d'explosion et sont en partie toxiques et nocives pour l'environnement.

- Nous recommandons des allume-feu solides. Si vous utilisez des allume-feu ou allume-barbecue disponibles dans le commerce, suivez bien les instructions présentes sur l'emballage.
- Ne touchez le Poêle fusée que par les poignées et protégez vos mains avec des gants résistants à la chaleur.
- Ne bougez plus le Poêle fusée à partir du moment où un feu y brûle.
- Portez des vêtements adaptés à l'usage du Poêle fusée. Des manches longues et amples prennent facilement feu !
- Soyez prudent quand vous remettez du combustible et assurez-vous d'avoir un seau de sable ou un extincteur à poudre à proximité pour éteindre le feu si besoin.
- Ne versez pas de liquide froid (comme de l'eau) sur la partie supérieure en fonte du Poêle fusée, car cela peut fendiller ou abîmer la fonte.
- Laissez le Poêle fusée refroidir complètement après utilisation.
- Si besoin, enlevez les cendres de la chambre de combustion, mais seulement une fois qu'elles ont refroidi. Débarassez-vous ensuite des cendres en bonne et due forme. Ne jetez jamais de cendres chaudes dans les ordures ménagères !

Pièces fournies

1. Partie supérieure en fonte
2. Poignées de transport en bois
3. Enveloppe avec isolation
4. Chambre de combustion avec cheminée (à l'intérieur)
5. Clapet à combustible
6. Arrivée d'air
7. Support pour combustible
8. Tiroir à cendres



Avant la première utilisation

Les poignées doivent être mises en place avant la première utilisation. Elles sont placées à l'intérieur du Poêle fusée pour la livraison. Chaque poignée doit être fixée avec trois vis. Pour cela, vous avez besoin d'un tournevis. **Attention !** Avant d'utiliser le Poêle fusée pour la première fois, veuillez retirez soigneusement le film de protection du clapet à combustible et du support pour combustible. Assurez-vous d'avoir bien retiré tous les résidus de film.

Utilisation du Poêle fusée

- Placez le Poêle fusée sur un plan plat et stable. Assurez-vous que les ouvertures en bas du Poêle fusée ne sont pas couvertes, afin de garantir une arrivée d'air optimale.
- Placez le support pour combustible devant le clapet de façon à ce que le clapet s'ouvre et se ferme sans problème.
- Les meilleurs combustibles pour votre Poêle fusée sont des branches et brindilles de l'épaisseur d'un doigt, du bois mort, de la paille, des écorces d'arbre, etc. Si vous souhaitez utiliser un allume-feu, placez-le en premier dans la chambre de combustion. Nous recommandons de n'utiliser que des allume-feu solides.
- Pour alimenter le Poêle fusée, ouvrez le clapet de la chambre de combustion et poussez le combustible à travers l'ouverture. Vous pouvez préparer à l'avance du petit bois et le mettre sur le support pour combustible.
- N'ouvrez le clapet que pour remettre du combustible. Gardez-le fermé le reste du temps pour une efficacité optimale de l'effet cheminée.
- Remettez du combustible si besoin, régulant ainsi la chaleur du feu dans le Poêle fusée. Il est très facile de remettre du petit bois grâce au Lève-couvercle Petromax pour Marmites en fonte, en l'utilisant comme un tisonnier.
- Placez un récipient adapté, comme une Marmite ou une poêle (diamètre à la base : au moins 12 cm) sur la partie supérieure en fonte. Si vous souhaitez poser une Marmite en fonte Petromax sur le Poêle fusée, nous vous recommandons le modèle sans pieds, car sinon l'écart entre la Marmite et le Poêle fusée est trop grand laissant la chaleur s'échapper avant d'avoir été utilisée. Dans le cas contraire, il existe un risque de basculement.

Entretien et stockage

- Quand vous avez fini de cuisiner, laissez le feu s'éteindre dans le Poêle fusée. Ne versez jamais d'eau dans le Poêle fusée pour éteindre le feu.
- Une fois le Poêle fusée soit refroidi, vous pouvez ouvrir le tiroir à cendres et enlever les cendres.
- Laissez complètement refroidir votre Poêle fusée avant de le ranger, et conservez-le dans un endroit sec.
- Vous pouvez graisser la partie supérieure en fonte avec la Pâte d'entretien pour fonte et fer forgé Petromax.

Garantie

Avec une utilisation adéquate, votre Poêle fusée est garanti pendant deux ans à compter de la date d'achat. Si votre Poêle fusée Petromax ne fonctionne pas correctement en raison de dommages matériels ou de défauts de fabrication, vous pouvez formuler une demande de réparation. Veuillez pour cela prendre contact avec votre revendeur.

Service

Si vous avez des questions ou des problèmes, nous nous ferons un plaisir de vous aider. Vous pouvez contacter notre service après-vente par e-mail à l'adresse : service@petromax.de

Manual de instrucciones para la estufa cohete Petromax

¡Gracias por elegir la estufa cohete Petromax! Con tu nueva estufa cohete podrás cocinar al exterior ahorrando energía gracias a una combustión eficiente con un reducido consumo de material combustible. Estamos convencidos de que disfrutarás enormemente de tu estufa cohete Petromax y esperamos que sus múltiples ventajas te permitan ampliar aún más tu repertorio culinario al aire libre.

Notas importantes

Lee atentamente las presentes instrucciones antes de usar el producto por primera vez. Presta especial atención a las instrucciones de seguridad. Entrega el manual a cualquier propietario posterior del producto.

Descripción del producto

Mediante una alimentación de aire óptima, la estufa cohete Petromax rf33 combina eficazmente el efecto chimenea y el principio de gasificación de la madera para obtener una combustión de biomasa altamente eficiente. En este sentido, es clave el diseño en forma de "L" que conforman la entrada del material combustible, la cámara de combustión y la chimenea. La pieza superior de hierro fundido de la estufa cohete permite aprovechar el calor evacuado para cocinar.

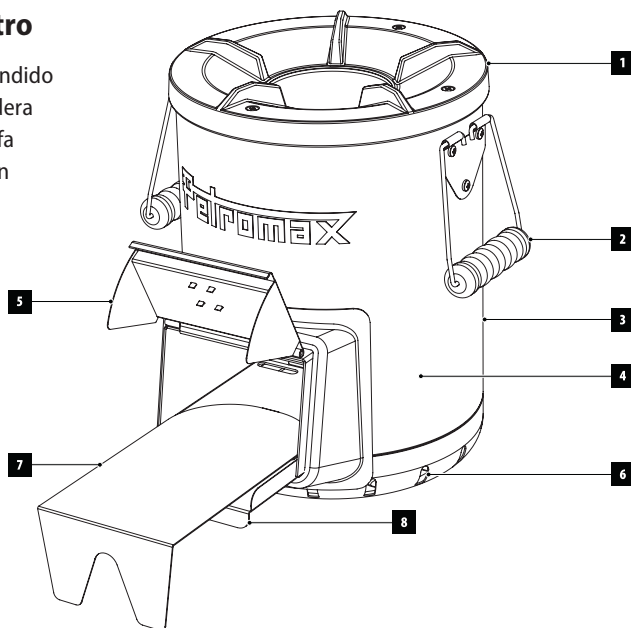
Instrucciones de seguridad

- Utiliza la estufa cohete siempre al aire libre. Nunca ha de utilizarse en espacios cerrados, pues en estos existe **peligro de incendio y de asfixia**.
- Infórmate de las normas de prevención de incendios aplicables en cada caso y cúmplelas. Cuando uses la estufa cohete en la naturaleza, sé responsable con la flora y la fauna, así como con las áreas naturales protegidas.
- Antes del primer uso, retira las láminas de protección de la bandeja para material combustible y de la trampilla de la cámara de combustión. Asegúrate de que has retirado todos los restos de lámina.
- **¡Atención!** La estufa cohete puede llegar a calentarse mucho durante su uso. Pueden escapar llamas por la abertura superior. Por ello, no dejes nunca que los niños o los animales se acerquen a la estufa cohete.
- Nunca dejes la estufa cohete encendida sin vigilancia.
- Mantén la estufa cohete a la suficiente distancia de seguridad de objetos combustibles o sensibles al calor.
- Coloca la estufa cohete sobre una superficie plana y resistente al calor y asegúrate de que tiene la suficiente estabilidad. Cuando coloques utensilios de cocina sobre la estufa cohete, evita que la estructura se tambalee.

- Nunca cubras la estufa cohete. **¡Peligro de incendio!**
- Nunca utilices productos para el encendido de fuego en formato líquido ni líquidos como, por ejemplo, gasolina, aguarrás o alcohol de quemar, para encender o reavivar el fuego. Estas sustancias explotan al prenderse y suelen ser tóxicas y perjudiciales para el entorno.
- Recomendamos utilizar productos para el encendido de fuego en formato sólido. Si utilizas productos comerciales para el encendido de barbacoas y fogatas, sigue siempre las indicaciones que figuren en el respectivo embalaje.
- Agarra la estufa cohete únicamente por las asas de transporte y protégete las manos con guantes resistentes al calor.
- No cambies de sitio la estufa cohete mientras tenga un fuego encendido en su interior.
- Usa vestimenta adecuada para utilizar la estufa cohete. Las mangas largas y anchas prenden fácilmente.
- Procede con cuidado al añadir material combustible y ten preparado un cubo de arena o un extintor de polvo para usar en caso de accidente.
- No viertas líquidos fríos (como el agua) sobre la pieza superior de hierro fundido de la estufa cohete, ya que ello puede agrietar o dañar el hierro fundido.
- Tras su uso, deja que la estufa cohete se enfríe completamente.
- Retira las cenizas de la cámara de combustión en caso necesario. Pero espera a que la cámara de combustión se haya enfriado antes de retirarlas y, a continuación, elimínalas adecuadamente. Nunca tires cenizas calientes a la basura.

Volumen de suministro

1. Pieza superior de hierro fundido
2. Asas de transporte de madera
3. Carcasa aislante de la estufa
4. Cámara de combustión con chimenea (en el interior)
5. Trampilla de la cámara de combustión
6. Toma de aire
7. Bandeja para material combustible
8. Cajetilla para cenizas



Antes del primer uso

Las asas de transporte deben montarse una única vez antes del primer uso. Se suministran en el interior de la estufa cohete. Cada asa de transporte se fija mediante tres tornillos. Para ello, necesitarás un destornillador. **¡Atención!** Retira las láminas de protección de la bandeja para material combustible y de la trampilla de la cámara de combustión antes de utilizar la estufa cohete por primera vez. Asegúrate de que has retirado todos los restos de lámina.

Uso de la estufa cohete

- Coloca la estufa cohete sobre una superficie plana y estable. Para garantizar una alimentación de aire óptima, asegúrate de que no se obstruyen las ranuras situadas en la parte inferior de la estufa cohete.
- Coloca la bandeja para material combustible de tal manera que la trampilla pueda abrirse y cerrarse sin problemas.
- El material combustible idóneo para tu estufa cohete Petromax son ramas de un dedo de grosor, ramaje seco, cortezas de árbol, etc. Si deseas utilizar un producto para el encendido de fuego, introdúcelo en la cámara de combustión antes que el resto del material. Recomendamos utilizar exclusivamente productos para el encendido de fuego en formato sólido.
- Para encender la estufa cohete, abre la trampilla de la cámara de combustión y empuja el material combustible introduciéndolo por la abertura. Puedes tener preparadas más piezas pequeñas de madera sobre la bandeja.
- Abre la trampilla únicamente para añadir material combustible. El resto del tiempo mantenla cerrada para garantizar una óptima eficacia del efecto chimenea.
- Añade material combustible cuando sea necesario, regulando así la intensidad del fuego en el interior de la estufa cohete. Utilizado como atizador, el abridor de tapas para ollas de fundición Petromax resulta especialmente práctico para añadir piezas pequeñas de madera.
- Sobre la pieza superior de hierro fundido deben colocarse utensilios de cocina adecuados, como ollas y sartenes (con una base de al menos 12 cm de diámetro). Si deseas colocar una olla de fundición Petromax sobre la estufa cohete, te recomendamos que utilices el modelo sin patas, pues de lo contrario se crea una separación demasiado grande entre la olla y la estufa cohete, no quedando garantizada la estabilidad. El calor se escaparía por esta separación, desaprovechándose.

Mantenimiento y almacenamiento

- Cuando hayas terminado de cocinar, deja que se consuma el fuego en el interior de la estufa cohete. Nunca viertas agua sobre la estufa cohete ni en su interior para apagar el fuego.
- Para retirar las cenizas, basta con esperar a que la estufa cohete se enfríe, extraer la cajetilla de cenizas de la cámara de combustión y vaciarla.
- No guardes la estufa cohete hasta que no se haya enfriado y almacénala en un lugar seco.
- Puedes engrasar la pieza superior de hierro fundido con la crema de mantenimiento Petromax para hierro fundido y forjado.

Garantía

Utilizada correctamente, tu estufa cohete Petromax tiene una garantía de dos años a partir de la fecha de compra. Si no pudieras utilizar tu estufa cohete Petromax adecuadamente debido a daños en el material o defectos de fabricación, tienes derecho a que se repare. A tal fin, te rogamos ponerte en contacto con tu distribuidor.

Atención al cliente

Estaremos encantados de ayudarte si tienes cualquier pregunta o problema. Puedes ponerte en contacto con nuestro servicio de atención al cliente por correo electrónico en: service@petromax.de



Petromax GmbH

Sudenburger Wuhne 61
39116 Magdeburg
Deutschland

☎ +49 (0) 391-5568 46 00

✉ info@petromax.de

🖱 www.petromax.de

DE

Copyright © Petromax GmbH. Alle Rechte vorbehalten.

Petromax und die Drachenmarke sind eingetragene Marken. Kein Teil dieser Anleitung darf in irgendeiner Form ohne schriftliche Genehmigung reproduziert, verarbeitet, vervielfältigt oder verbreitet werden.

EN

Copyright © Petromax GmbH. All rights reserved.

Petromax and the dragon brand are registered trademarks. The content of this user manual must not be replicated in any way, edited, copied or distributed by any means without permission.

FR

Copyright © Petromax GmbH. Tous droits réservés.

La marque Petromax et la marque du dragon sont enregistrées. Le contenu de ce mode d'emploi ne peut être reproduit sous aucune condition sans permission ou ne peut être édité, copié ou distribué, partiellement ou intégralement, par quelque procédé que ce soit.

ES

Derechos de autor © Petromax GmbH. Todos los derechos reservados.

Petromax y la marca del dragón son marcas registradas. No está permitida la reproducción, el procesamiento, el duplicado o la distribución parcial o íntegra del presente manual sin permiso previo por escrito.