



ORIGINAL

Petromax
GERMANY

Petromax Loki



**Gebrauchsanleitung
Campingkocher und Zeltofen**



**User Manual
Camping Stove and Tent Oven**



**Mode d'emploi
Réchaud de camping et poêle pour tente**



GEBRAUCHSANLEITUNG

Vielen Dank, dass du dich für den Petromax Loki entschieden hast! Deinen neuen Campingkocher und Zeltofen kannst du als Herd und Wärmequelle nutzen. Wir sind überzeugt, dass du viel Freude an deinem Petromax Loki haben wirst, denn er ist leicht, solide und einfach zu transportieren. Dank der kompakten Form gewinnst du mit dem Petromax Loki nicht nur eine leistungsstarke Heizung, sondern auch eine saubere Kochstelle.

WICHTIGE HINWEISE

Lies diese Anleitung vor dem ersten Gebrauch aufmerksam durch. Beachte insbesondere die Sicherheitshinweise. Übergib die Anleitung auch an einen möglichen Nachbesitzer.

PRODUKTBESCHREIBUNG

Konstruiert für unterwegs: Der Campingkocher und Zeltofen verbindet durchdachtes Design mit zweckmäßiger Bauweise. Ob draußen zum Kochen oder zum Wärmen im Zelt – der Petromax Loki ist der perfekte Outdoor-Begleiter. Neben der wohligen Wärme, die dank des geschützten Brennraums optimal genutzt wird, bietet der Petromax Loki eine großzügige und variable Kochfläche. Die wohldurchdachte Konstruktion macht es möglich, den leistungsstarken Petromax Loki zusammenzupacken und in kompakter Form mitzunehmen.

SICHERHEITSHINWEISE



Verwende den Zeltofen ausschließlich in feuerfesten Zelten, Tipis und Jurten oder im Freien. Er darf keinesfalls in geschlossenen Räumen ohne ausreichende Belüftung verwendet werden – dort bestehen Brand- und Erstickengefahr.

- Informiere dich über die jeweils geltenden Brandschutzvorschriften und halte diese ein. Nimm bei der Nutzung in der Natur Rücksicht auf die Tier- und Pflanzenwelt sowie auf

Naturschutzgebiete.

- Achtung! Der Zeltofen mit all seinen Teilen kann bei Verwendung extrem heiß werden. Die Ofentür nur mit feuerfesten Handschuhen öffnen und schließen.
- Wenn die abnehmbare Kochplatte entfernt wird, können Flammen aus der Öffnung kommen. Lass deshalb niemals Kinder oder Tiere in die Nähe des Ofens.
- Lass den Zeltofen nicht unbeaufsichtigt brennen. Lass das Feuer im Ofen vor dem Schlafengehen erlöschen.
- Halte den Sicherheitsabstand zu brennbaren und wärmeempfindlichen Gegenständen und Materialien ein.
- Stell den Zeltofen auf eine ebene, nicht hitzeempfindliche Oberfläche und gewährleiste einen sicheren Stand. Die Standbeine können mit Zeltringen zusätzlich im Boden verankert werden. Wenn du Kochgeschirr auf den Zeltofen stellst, vermeide wacklige Aufbauten.
- Deck den Zeltofen nicht ab. Brandgefahr!
- Verwende niemals flüssige Feueranzünder oder Flüssigkeiten wie z. B. Benzin, Terpentin oder Spiritus zum Anzünden oder Wiederanzünden des Feuers. Diese Stoffe entzünden sich explosionsartig und sind zum Teil giftig und umweltschädlich.
- Wir empfehlen feste Feueranzünder wie Petromax Zunder oder das Petromax Feuerkit. Wenn du die genannten oder andere handelsübliche Grill- oder Feueranzünder benutzt, beachte die Hinweise auf der Verpackung.
- Bewege den Ofen nicht, sobald ein Feuer darin brennt.
- Trage beim Gebrauch des Zeltofens entsprechende Kleidung. Lange lose Ärmel fangen schnell Feuer!
- Sei vorsichtig, wenn du Brennmaterial nachlegst und halte für den Notfall einen Eimer Sand oder einen Pulverfeuerlöscher bereit.
- Schütze deine Hände beim Kochen, Öffnen und Schließen der Ofentür und beim Nachlegen von Feuerholz mit wärmeresistenten Handschuhen!
- Lass den Zeltofen nach dem Gebrauch vollständig abkühlen.
- Wir empfehlen, den Zeltofen nach jedem Gebrauch zu reinigen. Befreie den Brenn-

raum von Asche und die Ofenrohrteile von Ruß. Entferne Asche und Ruß erst, wenn diese erkaltet sind und entsorge sie anschließend ordnungsgemäß. Gib heiße Asche niemals in den Hausmüll!

- Bei unsachgemäßer Bedienung oder Zweckentfremdung des Zeltofens wird keine Haftung übernommen. Der Petromax Loki darf nicht zerlegt werden, ansonsten erlischt die Gewährleistung.

TEILEBESCHREIBUNG (ABBILDUNG 1)

1. Campingkocher/ Zeltofen (Korpus)
2. Standbeine zum Aufstellen und Einklappen (durch Stiftsystem)
3. Ofenrohr (5 Steckelemente – nicht alle abgebildet)
4. Abluftregler
5. beweglicher Tragehenkel
6. Aschefang
7. Bügel
8. Ofentür mit einstellbarer Zugluft-Position
9. abnehmbare Kochplatte

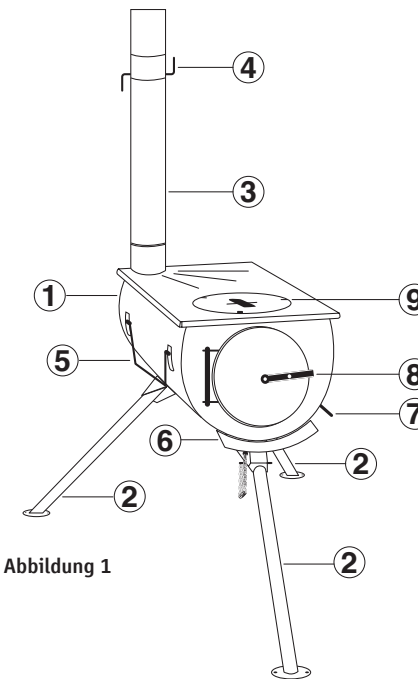


Abbildung 1

AUFBAU

1. Nimm als erstes alle Teile aus dem Inneren des Ofens heraus.
2. Standbeine ausklappen und jedes der drei Standbeine mit dem Stiftsystem sichern (Abb. 2).
3. Jetzt wird das fünfteilige Ofenrohr auf den Korpus des Loki gesteckt. Zuunterst bzw. direkt an den Ofen steckst du das Bauteil mit dem Abluftregler, welcher dann nach oben zeigt. Um sicherzustellen, dass der Rauch über das Ofenrohr richtig abziehen kann, müssen alle Ofenrohrteile richtig und fest zusammenstecken.
4. Wenn du den Petromax Loki in einem Zelt verwendest, sollten die passende Zeltdurchführung und ein Funkenfang angebracht sein. Idealerweise bringst du die Zeltdurchführung am höchsten Punkt des Zeltes an, um die Beanspruchung des Zeltmaterials durch die entstehende Hitze möglichst gering zu halten.
5. Zum Schluss wird der Aschefang unter der Ofentür befestigt. Öffnest du die Ofentür während des Gebrauchs, fängt der Aschefang heiße Glut auf, die herausfallen könnte.

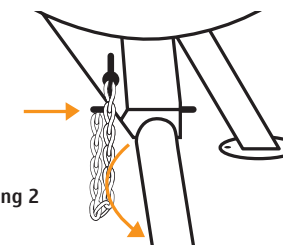


Abbildung 2

ERSTGEBRAUCH



Vorsicht! Wenn der Petromax Loki zum ersten Mal angefeuert wird, sollte dies draußen und nicht in einem Zelt gemacht werden, da es zu Rauchentwicklung kommen kann.

LOKI ANFEUERN

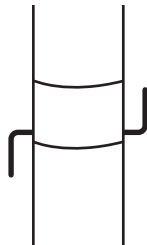
- Stell den Petromax Loki auf einen ebenen, stabilen Untergrund.
- Platziere den Zeltofen so, dass du die Ofentür problemlos öffnen und schließen kannst.
- Wenn du einen Feueranzünder verwenden möchtest, gib diesen zuerst in die Brennkammer des Ofens und schichte danach dein

Brennholz auf. Wir empfehlen ausschließlich feste Feueranzünder, wie z. B. Petromax Zunder oder das Petromax Feuerkit. Falls du keinen speziellen Feueranzünder hast, entfache das Feuer mit einer alten Zeitung und dünnem Kleinholz.

- Optimales Brennmaterial für deinen Petromax Loki sind Reisig, trockene Zweige, gut abgelagertes Feuerholz, usw. Verzichte auf feuchtes Holz!
- Öffne die Klappe nur zum Nachlegen von Brennholz. Halte sie ansonsten für eine optimale Verbrennung geschlossen oder in der Zugluft-Position. In der Zugluft-Position wird das Feuer weiter angefacht und mit Sauerstoff versorgt.
- Brennmaterial legst du nach Bedarf nach und regulierst dadurch, wie heiß das Feuer im Zeltoven brennt. Besonders gut gelingt das Nachschieben von kleinerem Holz mit dem Petromax Deckelheber für Feuertöpfe, wenn du ihn wie einen Schürhaken verwendest.

KOCHEN MIT DEM PETROMAX LOKI

- Nach etwa 30 Minuten sollte sich der Petromax Loki so aufgeheizt haben, dass du darauf kochen kannst. Während des Kochens sollte der Abluftregler immer vollständig geöffnet sein. Die Hebel zeigen dann nach oben bzw. unten (vertikale Position).
- Platziere geeignetes Kochgeschirr wie Töpfe, Pfannen und Kannen auf der Kochfläche (40 x 25 cm) und bereite eine leckere Mahlzeit zu. Wenn du einen Petromax Feuertopf auf den Petromax Loki stellen möchtest, empfehlen wir dir die Ausführung ohne Füße. Der durch die Feuertopf-Füße entstehende Abstand würde die Wärme ungenutzt entweichen lassen.
- Damit der Ofen nicht aus dem Gleichgewicht gerät, stelle Töpfe, Pfannen und Kannen immer möglichst mittig auf die Kochfläche.
- Du kannst die runde Kochplatte des Zeltovens abnehmen und so direkt auf dem Feuer kochen und braten. Insbesondere dann empfehlen wir dir geeignetes Kochgeschirr mit



einem Bodendurchmesser von mindestens 16 cm zu verwenden, um die Öffnung in der Kochfläche komplett abzudecken – andernfalls könnten Flammen oder Funken ausstrahlen.

- Um die Hitze zu reduzieren, schließe die Ofentür vollständig. Willst du das Feuer weiter schüren, lege Holz nach und lass die Ofentür in der Zugluft-Position einrasten.

PFLERGE- UND LAGERUNGSHINWEISE

- Wenn du mit dem Kochen oder Heizen fertig bist, lass das Feuer im Petromax Loki herunter brennen. Schütte niemals Wasser zum Löschen in den Zeltoven.
- Wenn der Zeltoven abgekühlt ist, kannst du die Asche durch die geöffnete Ofentür entfernen. Befreie auch die Ofenrohrteile vom Ruß.
- Wir empfehlen, den Zeltoven nach jedem Gebrauch zu reinigen. Befreie den Brennraum von Asche und die Ofenrohrteile von Ruß. Entferne Asche und Ruß erst, wenn diese erkaltet sind und entsorge sie anschließend ordnungsgemäß. Gib heiße Asche niemals in den Hausmüll!
- Verstaue den Zeltoven erst, wenn dieser abgekühlt ist und du ihn gereinigt hast.
- Du kannst deinen Petromax Loki mit einem öligen Lappen abwischen, um die Korrosionsbeständigkeit seiner Oberfläche zu erhöhen.

GEWÄHRLEISTUNG

Bei normalem Gebrauch erhältst du auf deinen Petromax Loki eine Gewährleistung von zwei Jahren ab Kaufdatum. Lässt sich dein Zeltoven und Campingkocher aufgrund von Schäden am Material oder Herstellungsmängeln nicht einwandfrei benutzen, hast du Anspruch auf Nachbesserung. Setze dich dazu mit deinem Händler in Verbindung.

SUPPORT

Bei Fragen und Problemen unterstützen wir dich gern. Unseren Kundendienst erreichst du per E-Mail unter: service@petromax.de



USER MANUAL

Thank you for purchasing the Petromax Loki! You can use your new camping stove and tent oven as a cooker or a source of heat. We are convinced that you will be delighted with the great features the Petromax Loki has to offer, for it is light, sturdy and easy to transport. In a compact form, the Petromax Loki offers you not only an efficient heating device, but also a clean cooking area.

IMPORTANT INSTRUCTIONS

Please read this user manual carefully before using the product for the first time. Follow the safety instructions. If the product is given to another person, this user manual must also be given to that person.

PRODUCT DESCRIPTION

Designed for on the way: The camping stove and tent oven combines well thought-out design and suitable construction. Whether outside for cooking or in the tent as a source of heat – the Petromax Loki is the perfect companion for the outdoors. Beside the pleasant warmth, which is optimally used thanks to the protected combustion chamber, the Petromax Loki offers a generous and versatile cooking surface. The ingenious construction makes it possible to pack the efficient Petromax Loki and to transport it in a compact way.

SAFETY INSTRUCTIONS



Only use the tent oven in a heat-resistant tent, tipi or yurt, or outdoors. Do not use indoors without enough ventilation – fire hazard and danger of suffocation.

- Comply with fire safety regulations. Show consideration to the plant and animal life and to nature reserves when you start a fire outdoors.
- Caution! The tent oven and all of its parts can become extremely hot when being used. Open and close the oven door only with fire-

proof gloves.

- When the detachable cooking plate is removed, flames can escape from the opening. Thus children and animals should never be allowed near the oven.
- Do not leave the tent oven unattended while it is in use. Make sure the fire stops burning in the oven before going to bed.
- Keep a safety distance to flammable and heat-sensitive objects and materials.
- Place the tent oven on a level, not heat-sensitive surface and make sure that it is steady. The supports can be further anchored to the ground with tent pegs. When putting cookware on the tent oven, avoid rickety structures.
- Do not cover the tent oven. Fire hazard!
- Never use liquid firelighters or fluids such as kerosene, turpentine or methylated spirit to start or restart the fire. Such substances can explode and are partly toxic and harmful to the environment.
- We recommend solid firelighters such as Petromax Zunder or the Petromax Fire Kit. If you use the named ones or other commercially available grill or firelighters, please follow the instructions on the packaging of the product you have purchased.
- Do not move the oven when a fire is burning inside it.
- Wear appropriate clothes when using the tent oven. Avoid wearing long, loose sleeves!
- Be careful when you put more fuel, and make sure you have a bucket of sand or a powder fire extinguisher nearby.
- Protect your hands with heat-resistant gloves when cooking, opening and closing the oven door and when putting more firewood!
- Let the tent oven completely cool down after use.
- We recommend cleaning the tent oven after each use. Remove the ashes from the combustion chamber and soot from the parts of the flue. Wait until ashes and soot are cold before removing them, and then dispose of them properly. Never throw hot ashes in the domestic refuse!

- The warranty does not cover improper use or misuse of the tent oven. Dismantling the Petromax Loki invalidates the warranty.

PARTS DESCRIPTION (FIGURE 1)

1. Camping Stove/ Tent Oven (body)
2. Supports to be assembled and folded thanks to a system of pins
3. Flue (5 elements – not all illustrated)
4. Outgoing Air Control
5. Mobile handle
6. Ash Catcher
7. Hanger
8. Oven Door with adjustable draught position
9. Removable cooking plate

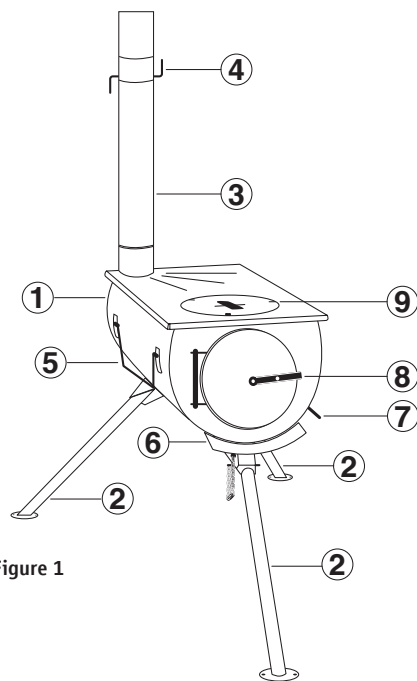


Figure 1

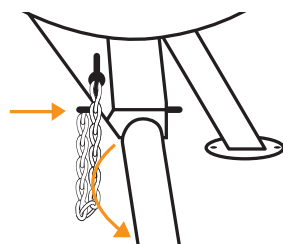


Figure 2

ASSEMBLY

1. First, take all parts out of the inside of the oven.
2. Unfold the supports and secure each one of the supports with the system of pins (Fig. 2).
3. Now attach the five-part flue on the body of the Loki. At the very bottom, i.e. directly on the oven, attach the component with the outgoing air control, now pointing upwards. To ensure that the smoke can correctly escape through the flue, all flue parts must be correctly and tightly attached.
4. If you use the Petromax Loki in a tent, install the suitable tent kit and a spark arrester. Ideally, attach the tent kit as high as possible in the tent, so that the created heat puts as little strain as possible on the tent material.
5. Finally, fasten the ash catcher under the oven door. If you open the oven door while using the oven, the ash catcher catches the hot embers that might fall down.

FIRST USE



Caution! The first lighting of the Petromax Loki should be done outdoors and not in a tent, for it can produce smoke.

LIGHTING THE LOKI

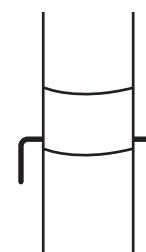
- Place the Petromax Loki on an even, steady surface.
- When placing the tent oven, make sure the oven door can be opened and closed trouble-free.

- If you wish to use a firelighter, place it first in the combustion chamber of the oven, and then stack your firewood. We recommend only solid firelighters, such as Petromax Zunder or the Petromax Fire Kit. If you do not have a special firelighter, start the fire with an old newspaper and thinly chopped wood.
- Optimal fuel for your Petromax Loki are brushwood, dry twigs, well seasoned firewood, etc. Do not use damp wood!
- Open the door only to put more fuel. Keep it closed or in draught position to ensure an optimal combustion. In draught position, the fire is further fanned and provided with oxygen.
- Put more fuel when needed, thus regulating

the heat of the fire in the tent oven. Putting more firewood is particularly easy thanks to the Petromax Lid Lifter for Dutch Ovens, if you use it as a poker.

COOKING WITH THE PETROMAX LOKI

- After ca. 30 minutes, the Petromax Loki should be hot enough for you to cook on it. While cooking, the outgoing air control should always be completely open. The levers are then pointing upward and downward (vertical position).



- Place suitable cookware such as pots, pans and kettles on the cooking surface (40 x 25 cm) and prepare a delicious meal. If you wish to use a Petromax Dutch Oven on the Petromax Loki, we recommend the model without legs; otherwise, the distance between the pot and the tent oven is too big and allows the heat to escape unused.
- To ensure that the oven is kept in balance, always place the pots, pans and kettles as centrally as possible on the cooking surface.
- You can remove the round cooking plate of the tent oven and thus cook and fry food directly on the fire. In particular then, we recommend that you use suitable cookware with a base diameter of at least 16 cm (6.3 in) in order to cover the opening in the cooking surface completely – otherwise, flames or sparks could come out.
- To reduce heat, close the oven door completely. If you want the fire to be further poked, put some more wood and engage the oven door in draught position.

INSTRUCTIONS FOR CARE AND STORAGE

- Once you have finished cooking or heating, let the fire in the Petromax Loki burn out. Never pour water to extinguish the fire in the tent oven.
- Once the tent oven has cooled down, you can remove the ashes through the opened oven door. Remove soot from the parts of the flue as well.
- We recommend cleaning the tent oven after

each use. Remove the ashes from the combustion chamber and soot from the parts of the flue. Wait until ashes and soot are cold before removing them, and then dispose of them properly. Never throw hot ashes in the domestic refuse!

- Let the tent oven cool down and clean it before storing it.
- You can wipe your Petromax Loki with an oily cloth in order to increase the corrosion resistance of its surface.

WARRANTY

In the case of normal use, a warranty period of two years will apply to your Petromax Loki from the date of purchase. If you cannot properly use your tent oven and camping stove due to a defect in material or manufacturing, you are entitled to a warranty repair. Contact your dealer for that purpose.

SUPPORT

If you have questions or if you need additional information, please let us know. You can contact our support team via email at: service@petromax.de



MODE D'EMPLOI

Merci beaucoup d'avoir choisi le Petromax Loki ! Tu peux utiliser ton nouveau réchaud de camping et poêle pour tente à la fois comme four et comme source de chaleur. Nous sommes convaincus que ton Petromax Loki t'apportera totale satisfaction, car il est léger, solide et facile à transporter. Dans une forme compacte, le Petromax Loki t'offre non seulement un chauffage performant, mais aussi une zone de cuisson propre.

INSTRUCTIONS IMPORTANTES

Lis attentivement ce mode d'emploi avant la première utilisation. Respecte bien les consignes de sécurité. Remets ces instructions à un éventuel propriétaire ultérieur.

DESCRIPTION DU PRODUIT

Conçu pour la route : le réchaud de camping et poêle pour tente combine design ingénieux et construction appropriée. Que ce soit dehors pour cuisiner ou dans la tente comme source de chaleur, le Petromax Loki est le parfait compagnon pour les activités de plein-air. En plus de l'agréable chaleur, qui est utilisée de façon optimale grâce à la chambre de combustion bien protégée, le Petromax Loki offre une surface de cuisson vaste et variable. Grâce à sa construction ingénieuse, le performant Petromax Loki s'emballe bien et se transporte dans une forme compacte.

CONSEILS DE SÉCURITÉ



N'utilise le poêle pour tente que dans des tentes, tipis ou yourtes résistant au feu, ou à l'air libre. Ne l'utilise jamais dans un espace fermé en raison d'un risque d'incendie et d'étouffement.

- Informe-toi sur les règles de sécurité incendie et respecte-les. Respecte la faune et la flore et les zones naturelles protégées lorsque tu utilises le poêle dans la nature.
- Attention ! L'utilisation peut rendre le poêle pour tente et toutes ses pièces très chauds.

Porte des gants résistant au feu pour ouvrir et fermer la porte du poêle.

- Quand la plaque de cuisson amovible est retirée, des flammes peuvent sortir de l'ouverture. Ne laisse donc jamais des enfants ou animaux à proximité du poêle.
- Ne laisse jamais le poêle pour tente brûler sans surveillance. Laisse le feu s'éteindre dans le poêle avant d'aller te coucher.
- Respecte l'écart de sécurité entre le poêle et les objets et matériaux inflammables ou sensibles à la chaleur.
- Pose le poêle pour tente sur une surface plane supportant la chaleur et assure-toi que ce soit stable. Les supports peuvent en plus être fixés au sol avec deux sardines de tente. En posant un récipient sur le poêle pour tente, vérifie que ce ne soit pas bancal.
- Ne recouvre pas le poêle pour tente. Risque d'incendie !
- N'utilise jamais d'allume-feu liquide ni de liquides tels que de l'essence, de la térébenthine ou de l'alcool pour allumer ou raviver le feu. Ces substances présentent des risques d'explosion et sont en partie toxiques et nocives pour l'environnement.
- Nous recommandons des allume-feu solides tels que Petromax Zunder ou le Kit feu Petromax. Si tu utilises des allume-feu précité ou d'autres allume-barbecue ou allume-feu disponibles dans le commerce suis bien les instructions présentes sur l'emballage.
- Ne bouge plus le poêle à partir du moment où un feu y brûle.
- Porte des vêtements adaptés à l'usage du poêle pour tente. Des manches longues et amples prennent facilement feu !
- Sois prudent quand tu remets du combustible et assure-toi d'avoir un seau de sable ou un extincteur à poudre à proximité pour éteindre le feu si besoin.
- Protège tes mains avec des gants résistant à la chaleur lorsque tu cuisines, ouvres et fermes la porte du poêle ou que tu remets du bois de chauffage !
- Laisse le poêle pour tente refroidir complètement après utilisation.
- Nous recommandons de nettoyer le poêle pour tente après chaque utilisation. Enlève les cendres de la chambre de combustion et

la suie des pièces du conduit, mais seulement une fois qu'elles ont refroidi. Débarrasse-toi ensuite des cendres et de la suie en bonne et due forme. Ne jette jamais de cendres chaudes dans les ordures ménagères !

- Une utilisation incorrecte ou détournée du poêle pour tente ne sera pas couverte par la garantie. Le Petromax Loki ne doit en aucun cas être démonté, sous peine d'annulation de la garantie.

DESCRIPTION DES PIÈCES (FIGURE 1)

1. Réchaud de camping/ poêle pour tente (corps)
2. Supports à installer et replier à l'aide d'un système de chevilles
3. Conduit (5 éléments emboîtables – pas illustrés tout)
4. Régulateur d'air sortant
5. Poignée de transport mobile
6. Tiroir à cendres (pas illustré)
7. Tringle
8. Porte de poêle avec position du courant d'air réglable
9. Plaque de cuisson amovible

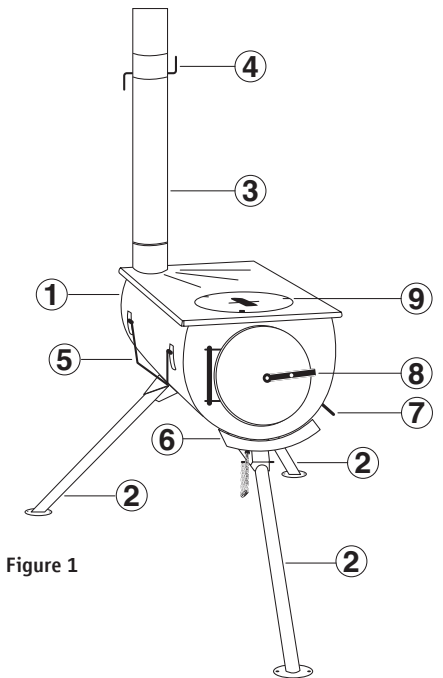


Figure 1

ASSEMBLAGE

1. Sors d'abord toutes les pièces de l'intérieur du poêle.
2. Déplie les supports et mets en place chacun des trois supports avec le système de chevilles (Fig. 2).
3. Il faut maintenant emboîter le conduit en cinq pièces dans le corps du Loki. L'élément avec le régulateur d'air sortant doit être placé tout en-dessous, c'est-à-dire au contact du poêle ; le régulateur est alors tourné vers le haut. Afin que la fumée puisse s'échapper correctement par le conduit, toutes les pièces du conduit doivent être assemblées correctement et solidement.
4. Si tu utilises le Petromax Loki dans une tente, il faut installer le kit tente correspondant et un pare-étincelles. Dans l'idéal, fixe le kit tente le plus haut possible dans la tente, afin que la chaleur créée ait le moins d'impact possible sur le matériau de la tente.
5. Enfin, fixe le tiroir à cendres en-dessous de la porte du poêle. Si tu ouvres la porte du poêle pendant l'utilisation, le tiroir à cendres attrape la braise ardente qui pourrait tomber.

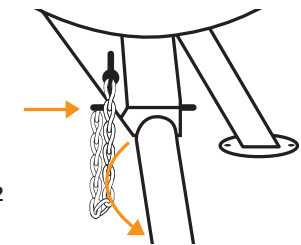


Figure 2

PREMIÈRE UTILISATION



Attention ! Le premier allumage du Petromax Loki devrait être effectué en extérieur et non pas dans une tente, en raison d'un risque de formation de fumée.

ALLUMAGE DU LOKI

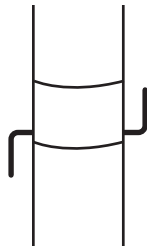
- Place le Petromax Loki sur un plan plat et stable.
- Place le poêle pour tente de façon à ce que la porte du poêle s'ouvre et se ferme sans problème.
- Si tu souhaites utiliser un allume-feu, place-le en premier dans la chambre de com-

bustion du poêle, puis empile ton bois de chauffage. Nous recommandons de n'utiliser que des allume-feu solides tels que Petromax Zunder ou le Kit feu Petromax. Si tu n'as pas d'allume-feu spécial, allume le feu avec un vieux journal et du petit bois fin.

- Les meilleurs combustibles pour ton Petromax Loki sont des brindilles sèches, du bois mort, du bois de chauffage bien sec, etc. N'utilise pas de bois humide !
- N'ouvre la porte que pour remettre du combustible. Garde-la fermée ou en position courant d'air le reste du temps pour une combustion optimale. En position courant d'air, le feu est attisé et alimenté en oxygène.
- Remets du combustible si besoin, régulant ainsi la chaleur du feu dans le poêle pour tente. Il est très facile de remettre du petit bois grâce au Souleveur de couvercle Petromax pour marmites en fonte, en l'utilisant comme un tisonnier.

CUISSON AVEC LE PETROMAX LOKI

- Après env. 30 minutes, le Petromax Loki devrait être assez chaud pour que tu puisses cuire des aliments dessus. Pendant la cuisson, le régulateur d'air sortant devrait toujours être complètement ouvert. Les leviers pointent alors vers le haut et vers le bas (position verticale).



- Place un récipient adapté, comme une marmite, une poêle ou une bouilloire, sur la surface de cuisson (40 x 25 cm) et prépare un délicieux repas. Si tu souhaites poser une Marmite en fonte Petromax sur le Petromax Loki, nous te recommandons le modèle sans pieds, car sinon l'écart entre la marmite et le poêle est trop grand. Les pieds permettraient à la chaleur de s'échapper avant d'être utilisée.
- Afin que le poêle garde son équilibre, place toujours les marmites, poêles et bouilloires au centre de la surface de cuisson.
- Tu peux retirer la plaque de cuisson ronde du poêle pour tente et ainsi faire cuire et frire des aliments directement sur le feu. Nous te recommandons, particulièrement dans ce

cas, d'utiliser un récipient adapté avec un diamètre à la base d'au moins 16 cm afin de recouvrir complètement l'ouverture sur la surface de cuisson – sinon, des flammes et étincelles pourraient s'échapper.

- Pour réduire la chaleur, ferme la porte du poêle complètement. Si tu veux continuer à attiser le feu, remets du bois et enclenche la porte du poêle en position courant d'air.

CONSIGNES D'ENTRETIEN ET DE STOCKAGE

- Quand tu as fini de cuisiner ou chauffer, laisse le feu s'éteindre dans le Petromax Loki. Ne verse jamais d'eau dans le poêle pour tente pour éteindre le feu.
- Une fois le poêle pour tente refroidi, tu peux retirer les cendres à travers la porte ouverte du poêle. Retire aussi la suie des pièces du conduit.
- Nous recommandons de nettoyer le poêle pour tente après chaque utilisation. Enlève les cendres de la chambre de combustion et la suie des pièces du conduit, mais seulement une fois qu'elles ont refroidi. Débarrasse-toi ensuite des cendres et de la suie en bonne et due forme. Ne jette jamais de cendres chaudes dans les ordures ménagères !
- Laisse refroidir et nettoie le poêle pour tente avant de le ranger.
- Tu peux essayer ton Petromax Loki avec un chiffon imbibé d'huile afin de renforcer sa résistance à la corrosion.

GARANTIE

La durée de garantie est de deux ans à compter de la date d'achat de ton Petromax Loki dans le cadre d'une utilisation normale. Si ton poêle pour tente et réchaud de camping ne peut pas être utilisé correctement en raison de défauts de fabrication ou de matériel, tu as droit à une réparation. Contacte alors ton commerçant.

ASSISTANCE

Nous sommes à ta disposition en cas de questions ou de problèmes. Tu peux joindre notre assistance technique par e-mail : service@petromax.de

ZUBEHÖR / ACCESSORIES / ACCESSOIRES

- 🇩🇪 Petromax Loki eignet sich für verschiedene Zelttypen, wenn er um die passende Zeltdurchführung ergänzt wird. Erhältlich für Zelt, Pultdach und Tipi.
- 🇬🇧 Petromax Loki is suitable for different tents if completed with the proper tent kit. Available for tent, pent roof and tipi. Other accessories: Spark arrester and appropriate transport bag.
- 🇫🇷 Le Petromax Loki convient à plusieurs tentes à condition d'être complété avec le kit adapté. Disponible pour tente, appentis et tipi. Accessoires supplémentaires : pare-étincelles et sac de transport adapté.



- 🇩🇪 Zelt-Durchführung Loki
- 🇬🇧 Tent kit Loki
- 🇫🇷 Kit tente pour Loki



- 🇩🇪 Pultdach-Durchführung Loki
- 🇬🇧 Shed kit Loki
- 🇫🇷 Kit appentis pour Loki



- 🇩🇪 Tipi-Durchführung Loki
- 🇬🇧 Tipi sleeve Loki
- 🇫🇷 Kit tipi pour Loki



- 🇩🇪 Funkenfang für Loki
- 🇬🇧 Spark arrester for Loki
- 🇫🇷 Pare-étincelles pour Loki

- 🇩🇪 Transporttasche (ohne Abbildung)
- 🇬🇧 Transport bag (no illustration)
- 🇫🇷 Sac de transport (sans illustration)

SO MACHT MAN FEUER / HERE'S HOW TO LIGHT A FIRE / COMMENT FAIRE DU FEU?



- 🇩🇪 Petromax Zunder
- 🇬🇧 Petromax Zunder
- 🇫🇷 Petromax Zunder
- 🇩🇪 Petromax Feuerset
- 🇬🇧 Petromax Fire Kit
- 🇫🇷 Petromax Kit Feu



- 🇩🇪 Noch mehr Zubehör auf www.petromax.de
- 🇬🇧 More accessories online: www.petromax.de
- 🇫🇷 Plus d'accessoires en ligne : www.petromax.de



ORIGINAL

Petromax
GERMANY

Petromax GmbH

Sudenburger Wuhne 61
39116 Magdeburg
Germany

Telefon: +49 (0)391 / 400 26 05

Fax: +49 (0)391 / 400 26 06

E-Mail: info@petromax.de

Internet: www.petromax.de

Copyright © Petromax GmbH. Alle Rechte vorbehalten. Printed in Germany.

Petromax und die Drachenmarke sind eingetragene Marken. Kein Teil dieser Anleitung darf in irgendeiner Form ohne schriftliche Genehmigung reproduziert oder unter Verwendung elektronischer Systeme verarbeitet, vervielfältigt oder verbreitet werden.