



Petromax

fe45 | fe90

DE

Feuertopf Tisch
Gebrauchsanleitung

EN

Dutch Oven Table
User Manual

FR

Table pour marmites
Mode d'emploi

Gebrauchsanleitung für den Petromax Feuertopftisch fe45 | fe90

Vielen Dank, dass du dich für den Petromax Feuertopf Tisch entschieden hast! Mit einem Feuertopf Tisch kannst du im großen Stil draußen kochen: Der Tisch bietet dir in angenehmer Arbeitshöhe von 87 cm eine sichere Stand- und Ablagefläche für deine gusseisernen Feuertöpfe, Pfannen und mehr. Dank des großzügig bemessenen Windschutzes sparst du beim Draußen-Kochen Energie und Kohle. Der Feuertopf Tisch kann auch ohne Standbeine verwendet werden.

Wichtige Hinweise

Bitte lies diese Anleitung vor dem ersten Gebrauch des Petromax Feuertopf Tisches aufmerksam durch. Beachte insbesondere die Sicherheitshinweise. Übergib diese Anleitung auch an einen potentiellen Nachbesitzer.

Verwendete Begriffe und Symbole



Dieses Symbol weist auf eine Situation hin, die zu Personenschäden oder Schäden am Gerät führen können. **BEACHT E D I E S E H I N W E I S E U N B E D I N G T !**



Dieses Symbol weist auf eine Empfehlung oder einen hilfreichen Hinweis hin. Das Befolgen einer solchen Empfehlung ist nicht zwingend erforderlich.

Produktbeschreibung

Der kleine Tisch fe45 mit einer Arbeitsfläche von 45 x 45 cm ist für ein bis drei Feuertöpfe (je nach Größe) geeignet. Für bis zu drei oder mehr Feuertöpfe (je nach Größe) eignet sich hingegen der große Tisch fe90 mit einer Arbeitsfläche von 45 x 90 cm. Beide Tische bieten eine angenehme Arbeitshöhe von 87 cm. Der Windschutz, der mittels Flügelschrauben angebracht wird, verlängert die Heizleistung und -dauer von Kohle und Briketts, sodass du energiesparend kochen und backen kannst. Eine gute Möglichkeit zum Anhängen von beispielsweise Grill- und Kohlenzangen, Handtüchern oder Grillhandschuhen bieten die Bügel im vorderen Bereich und an den Seiten. Besonders solide sind die belastbaren Standbeine: der fe45 trägt bis zu 80 kg und der fe90 bis zu 100 kg (jeweils maximale Flächenbelastung). Die Tische können auch ohne Standbeine (Höhe ca. 19 cm) verwendet werden, dann lassen sich die Feuertöpfe gut übereinander stapeln.

Sicherheitshinweise



Verwende den Feuertopf Tisch nur im Freien. Er darf keinesfalls in geschlossenen Räumen als Kochstelle verwendet werden. Dort bestehen Brand- und Erstickungsgefahr. Informiere dich außerdem über die jeweils geltenden Brandschutzvorschriften und halte diese ein.

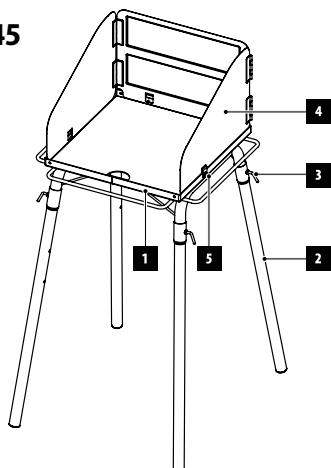
- **Vorsicht! Verbrennungsgefahr!** Tisch kann bei Verwendung mit Briketts und Kohlen extrem heiß werden.

- Den Tisch immer auf einen festen, ebenen und stabilen Untergrund stellen. Auf weichem Boden können die Beine einsacken, sodass der Tisch nicht mehr gerade steht.
- **Verletzungsgefahr!** Vermeide wacklige Aufbauten, indem du nicht mehr als zwei Feuertöpfe auf dem Tisch übereinanderstapelst. Beachte außerdem die maximale Flächenbelastung.
- Lass den Tisch niemals unbeaufsichtigt, sobald du glühende Briketts und Kohlen darauf verwendest. Gib Acht auf Kinder und Tiere, wenn sie sich in der Nähe des Tisches aufhalten.
- Beweg den Feuertopf Tisch nicht, während dieser in Gebrauch oder heiß ist. Lass ihn nach Gebrauch auskühlen.
- Entferne Asche und Kohlenreste erst, wenn diese vollständig erkaltet sind und entsorge sie anschließend ordnungsgemäß. Gib heiße Asche niemals in den Hausmüll!

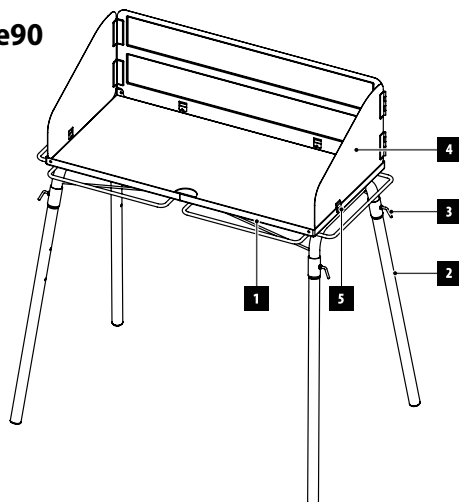
Lieferumfang & Ausführungen

1. 1 x Feuertopf Tisch fe45 bzw. fe90
2. 4 x Standbeine
3. 4 x Spannhebel für Standbeine
4. 1 x Windschutz mit Scharnieren zum Zusammenklappen
5. 4 x Flügelschrauben für Windschutz

fe45



fe90



Aufbau und Montage

1. Steck die Standbeine in die Vorrichtung am Tisch und ziehe sie mittels der Spannhebel fest. Stell den Tisch nun auf.
2. Setz den Windschutz mit den Scharnieren nach außen auf und ziehe ihn mittels der Flügelschrauben fest.



Hinweis: Du kannst deinen Feuertopf Tisch so oft auseinanderbauen und wieder zusammenbauen wie du es möchtest und ihn für Transport und Lagerung verpacken.

Der Stahlkorpus des Feuertopf Tisches ist werkseitig mit einem schwarzen Hochhitzelack versehen. Dieser Lack kann bei den ersten Benutzungen teilweise verbrennen und es kann zu zusätzlicher Rauch- und Geruchsentwicklung kommen. Bei großer Hitze und z. B. dem Anschüren des Feuers mit Metallgegenständen wird sich der Lack mit der Zeit ablösen. Auch kann sich mit der Benutzung das Material durch die große Hitzeeinwirkung verziehen. Dies sind keine Mängel am Produkt und die Funktion des Feuertopf Tisches wird dadurch in keiner Weise beeinträchtigt.

Gebrauch mit Standbeinen

Mit den montierten Standbeinen haben die Tische eine angenehme und rüchenschonende Arbeitshöhe. Nebeneinander passen mühelos z. B. mehrere Feuertöpfe, eine Kastenform oder Sandwich- und Waffeleisen, die du komfortabel bedienen kannst.

Gebrauch ohne Standbeine

Ohne die montierten Standbeine sind die Tische besonders geeignet, um mehrere Feuertöpfe übereinander zu stapeln. Dabei sollte ein ebener, feuerfester und stabiler Untergrund, wie z. B. ein Steinboden oder ein Kiesbett, gewählt werden.

Reinigung und Lagerung

Dank der Aussparung im vorderen Bereich der Arbeitsfläche lassen sich erkaltete Asche sowie Kohlenreste einfach durch Ausfegen z. B. mit einem Handbesen entfernen. Lass den Tisch nicht ungeschützt im Freien stehen. Wir empfehlen ihn in einem Gartenhaus oder ähnlichem unterzustellen oder gut abzudecken.



Durch die Hitze während des Betriebes kann es zu partiellen Abplatzungen an den pulverbeschichteten Teilen kommen. Dies ist kein Materialdefekt. Wir empfehlen dir die blanken Metallteile mit einem Öl zu konservieren und vor Rost zu schützen.

Gewährleistung

Bei sachgemäßem Gebrauch erhältst du auf deinen Petromax Feuertopf Tisch eine Gewährleistung von zwei Jahren ab Kaufdatum. Dies betrifft nicht die Verschleißteile. Funktioniert dein Produkt nicht zufriedenstellend aufgrund von Schäden am Material oder Herstellungsmängeln, hast du Anspruch auf Nachbesserung. Setze dich dazu mit deinem Händler in Verbindung.

Service

Bei Fragen und Problemen stehen wir dir gern zur Verfügung. Du erreichst unseren Kundenservice per E-Mail unter: service@petromax.de.



Passende Petromax Produkte zu deinem Feuertopf Tisch findest du ab Seite 14 sowie online auf www.petromax.de.

User manual for the Petromax Dutch Oven Table fe45 | fe90

Thank you for purchasing the Petromax Dutch Oven Table! With a Dutch Oven Table, you can cook outdoors on a grand scale: The table offers you a safe stand and cooking surface for cast-iron Dutch Ovens, skillets, and more, at a comfortable work height of 34.3 in. Thanks to the generously sized windbreak, you can even save energy and charcoal when cooking outside. The Dutch Oven Table can also be used without support legs.

Important instructions

Please read this user manual carefully before using the Petromax Dutch Oven Table for the first time. Follow the safety instructions. If another person is using the product, please provide this user manual.

Terminology and symbols



This symbol alerts you that there is a risk of personal injury or damage to the device. **You must follow these instructions!**



This symbol indicates a recommendation or a helpful tip. It is not mandatory to follow these recommendations.

Product description

The small Table fe45 with a work surface of 45 x 45 cm (17.7 x 17.7 in) is suitable for 1-3 Dutch Ovens (depending on the size). However, for up to 3 or more Dutch Ovens (depending on the size), the big table fe90 with a work surface of 45 x 90 cm (17.7 x 35.4 in) is better suited. Both tables have a comfortable work height of 87 cm (34.3 in). The windbreak, which is to be attached with wing bolts, makes the charcoal and briquettes burn longer at a high temperature, and you can thus save energy when cooking and baking. The hangers at the front and the sides provide hanging options for bbq and coal tongs, kitchen towels or barbecue gloves. The massive support legs (height ca. 7.5 in) prove to be particularly sturdy: The fe45 can carry up to 80 kg (176 lb) and the fe90 can carry up to 100 kg (220 lb) (respective maximum surface loading). The tables can also be used without support legs (height ca. 7.5 in) and are then perfectly suited for stacking Dutch Ovens.

Safety instructions



Only use the Dutch Oven table outdoors. Do not use indoors as a cooking area. Fire hazard and danger of suffocation. Always comply with fire safety regulations.

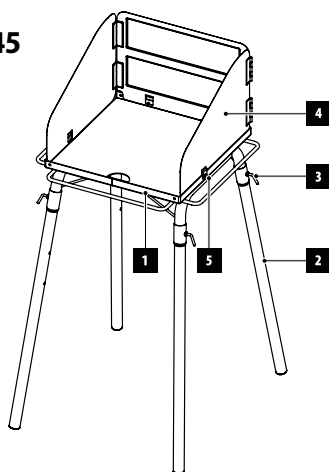
- **Caution! Risk of burning!** The table can become extremely hot when used with briquettes and charcoal.

- Always place the table on a solid, even and steady surface. On soft ground, the support legs can subside, and the table would not stand upright anymore.
- **Risk of injury!** Avoid rickety structures by not stacking more than two Dutch Ovens on the table. Do not exceed the maximum surface loading.
- Never leave the table unattended when burning briquettes and charcoal on it. Keep out of reach of children and animals.
- Do not move the Dutch Oven Table when it is in use or hot. Let it cool down entirely after use.
- Wait until the ashes and rests of charcoal are completely cold before removing them, and dispose of them properly. Never throw hot ashes in the household waste!

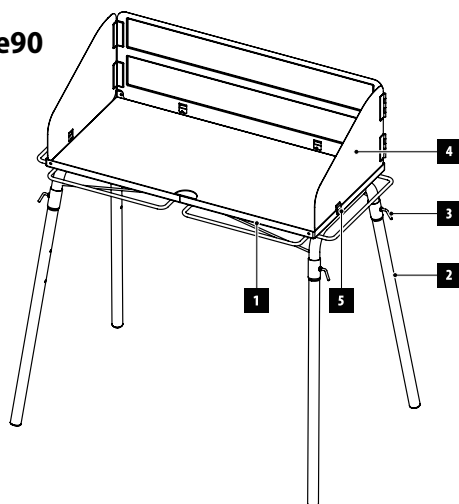
Scope of delivery and models

1. 1 x Dutch Oven Table fe45 or fe90
2. 4 x support leg
3. 4 x clamping lever for support leg
4. 1 x windbreak with hinges for folding it up
5. 4 x wing bolt for windbreak

fe45



fe90



Set up and configuration

1. Place the support legs in the device on the table and tighten them with the clamping lever. Now set the table upright.
2. Place the windbreak with the hinges facing outwards and tighten it with the wing bolts.



Tip: The table can be assembled and disassembled as often as pleased and packed for transport or storage.

The steel body of the Dutch Oven Table is furnished with a factory made high heat-resistant black coating. This coating will burn in during the first uses and might cause extra smoke and odour. When exposed to high heat and when poking the fire with metal objects, the coating may peel off over time. Also, the material may warp during use due to high heat. This is no defect to the product and the function of the Dutch Oven Table will in no way be impaired.

Instruction for use with support legs

With the support legs installed, the table has a comfortable, back-friendly work height. You can easily fit several Dutch Ovens, a Loaf Pan or Sandwich and Waffle Iron side by side and use them comfortably.

Instruction for use without support legs

When the support legs are not attached, the table is perfect for stacking several Dutch Ovens. You should choose an even, fireproof and steady surface such as stone floor or gravel.

Cleaning and storing

Thanks to the gap at the front of the work surface, cold ashes and rests of charcoal can be easily swept out, e.g. with a hand brush. Do not leave the table stand unprotected outdoors. We recommend that you store it in a garden shed or similar or cover it well.



Due to the heat during use partial spalling of the powder-coated parts may occur. This is no defect of the material. We recommend to conserve the blank metal parts with oil and protect the table against corrosion.

Warranty

Under proper use, a warranty period of two years will apply to your Petromax Dutch Oven Table from the date of purchase. This does not apply to wearing parts. If you cannot use your product due to a defect in material or manufacturing, you are entitled to a warranty repair. Contact your dealer for that purpose.

Service

If you have questions or if you need additional information, please let us know. You can contact our support team via email at: service@petromax.de.



Suitable Petromax products for your Dutch Oven Table you can find on page 14 and online on www.petromax.de.

DE

EN

FR

Mode d'emploi de la Table pour marmites Petromax fe45 | fe90

Merci beaucoup d'avoir choisi la Table pour marmites Petromax ! Avec une table pour marmites, tu peux cuisiner dehors à grande échelle : la table t'offre une hauteur de travail agréable de 87 cm ainsi qu'une surface de présentation et de cuisine pour les marmites et poêles en fonte et autres récipients. Grâce à l'abat-vent de taille généreuse, tu économises même de l'énergie et du charbon lorsque tu cuisines dehors. Les tables peuvent aussi être utilisées sans pieds d'appui.

Remarques importantes

Lis attentivement ce mode d'emploi avant la première utilisation du produit. Respecte les consignes de sécurité. Remet ce mode d'emploi à un éventuel propriétaire ultérieur.

Termes et symboles employés



Ce symbole attire l'attention sur une situation risquant de causer des dommages corporels ou du matériau. **Respecte impérativement cette consigne !**



Ce symbole attire l'attention sur une recommandation ou un conseil. Il n'est pas absolument obligatoire de suivre cette recommandation.

Description du produit

La petite Table fe45 avec un plan de travail de 45 x 45 cm convient à 1-3 marmites (selon la taille). En revanche, pour 3 et plus marmites (selon la taille), c'est la grande Table fe90 avec un plan de travail de 45 x 90 cm qui convient. Les deux tables offrent une hauteur de travail agréable de 87 cm. L'abat-vent, qui doit être fixé avec les vis à ailettes, renforce et prolonge la chaleur émise par le charbon et les briquettes, te permettant d'économiser de l'énergie en cuisinant et en faisant cuire des aliments. Les tringles devant et sur les côtés sont parfaites pour suspendre par exemple des pince à barbecue et à charbon, des serviettes ou des gants pour barbecue. Les pieds d'appui se révèlent particulièrement massifs : la fe45 supporte jusqu'à 80 kg et la fe90 jusqu'à 100 kg (capacité de charge maximale respective). Les tables peuvent aussi être utilisées sans pieds d'appui (hauteur: env. 19 cm) ; on peut alors y empiler des marmites.

Consignes de sécurité



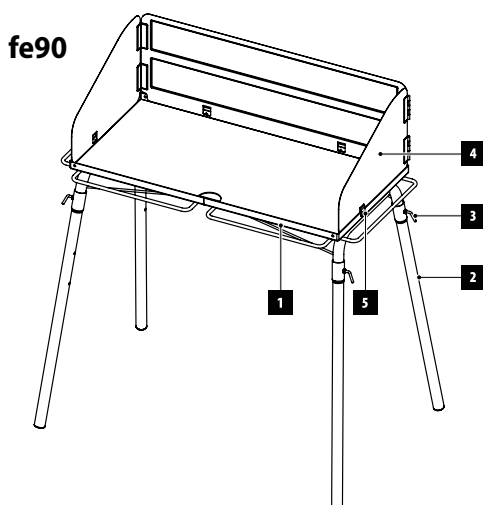
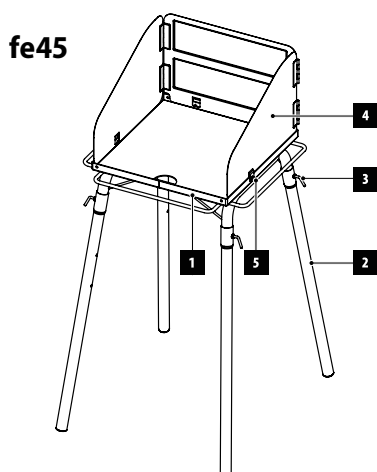
N'utilise la table pour marmites qu'en plein air. Ne l'utilise pas comme zone de cuisson dans des espaces fermés. Il existe un risque d'incendie et d'étouffement. Informe-toi sur les règles de sécurité incendie et respecteles.

- **Attention! Risque de brûlure!** L'utilisation avec des briquettes et du charbon peut rendre la table très chaude.

- Toujours pose la table sur une surface solide, plane et stable. Sur un sol meuble, les pieds peuvent s'affaisser, et la table ne plus tenir droit.
- **Risque de blessure !** Assure-toi que ce ne soit pas bancal en n'empilant pas plus de deux marmites en fonte sur la table. Respecte aussi la capacité de charge maximale.
- Ne laisse jamais la table sans surveillance à partir du moment où tu y utilises des briquettes ou du charbon incandescents. Surveille enfants et animaux se trouvant à proximité de la table.
- Ne bouge pas la table pour marmites quand elle est chaude ou en train d'être utilisée. Laisse-la refroidir après utilisation.
- Attends que les cendres et les restes de charbon soient complètement refroidis pour les enlever et t'en débarrasser en bonne et due forme. Ne jette jamais de cendres chaudes dans les ordures ménagères !

Pièces fournies et modèles

1. 1 x Table pour marmites fe45 ou fe90
2. 4 x pied d'appui
3. 4 x levier de serrage pour pied d'appui
4. 1 x abat-vent avec charnières pour le replier
5. 4 x vis à ailettes pour abat-vent



Mise en place et montage

1. Met les pieds d'appui dans le dispositif prévu sur la table et serre-les à l'aide du levier de serrage. Tu peux maintenant dresser la table.
2. Met l'abat-vent avec les charnières vers l'extérieur et serre-le avec les vis à ailettes.



Remarque : les tables peuvent être montées et démontées aussi souvent que l'on veut, puis être transportées ou stockées.

Le corps en acier de la Table pour marmites est recouvert d'un revêtement noir très résistant à la chaleur, fabriqué en usine. Celle-ci brûle lors des premières utilisations et peut provoquer de la fumée et des odeurs additionnelles. En cas de forte chaleur et, par exemple, si le feu est alimenté par des objets métalliques, la peinture sera endommagée au fil du temps. Le matériau peut également être amené à se déformer en raison de l'exposition à une chaleur élevée. Il ne s'agit pas de défauts du produit et la fonction de la Table pour Marmites n'en sera en aucun cas affectée.

Utilisation avec pieds d'appui

Avec les pieds d'appui montés, les tables offrent une hauteur de travail agréable pour ne pas s'abîmer le dos. Tu peux y juxtaposer par ex. sans problème plusieurs marmites en fonte, un Moule à pain, un Appareil à sandwich ou un Moule à gaufres, que tu peux utiliser en tout confort.

Utilisation sans pieds d'appui

Sans les pieds d'appui, les tables sont parfaites pour y empiler plusieurs marmites en fonte. Pour cela, choisis une surface plane, résistant au feu et stable, comme par ex. un sol en pierre ou du gravier.

Nettoyage et stockage

Grâce à l'ouverture sur le devant du plan de travail, les cendres et les restes de charbon refroidis peuvent être balayés facilement, par ex. avec une balayette. Ne laisse jamais la table sans protection. Nous recommandons de la ranger dans un abri de jardin ou de bien la recouvrir.



En raison de la chaleur pendant le fonctionnement, des détachements partiels peuvent se produire aux éléments avec revêtement en poudre. Cela n'est pas un défaut de matériau. Nous te recommandons de conserver les pièces métalliques nues avec une huile et de les protéger de la rouille.

Garantie

La durée de garantie est de deux ans à compter de la date d'achat de ta Table pour marmites dans le cadre d'une utilisation adéquate. Les pièces sujettes à usure n'entrent pas dans la garantie. Si ton produit ne peut pas être utilisé correctement en raison de défauts de fabrication ou de matériau, tu as

droit à une réparation. Contacte alors ton revendeur.

Service

Nous sommes à ta disposition en cas de questions ou de problèmes. Tu peux joindre notre service client par e-mail : service@petromax.de.



Tu trouveras des produits adaptés à ta Table pour marmites à la page 14 ou sur le site internet www.petromax.de.

DE

EN

FR

DE

Petromax bietet viele weitere Produkte passend zu deinem Feuertopf Tisch an

EN

Petromax offers many more products suitable to your Dutch Oven Table

FR

Petromax propose de nombreux autres produits adaptés à ta Table pour marmites



DE Feuertopf ft1-ft18

EN Dutch Oven ft1-t18

FR Marmite en fonte ft1-ft18



DE Perkolator Perkomax

EN Percolator Perkomax

FR Percolateur Perkomax



DE Grill- und Kohlzange

EN BBQ and Coal Tongs

FR Pince à barbecue et à charbon



DE Aramid Pro 300 Handschuhe

EN Aramid Pro 300 Gloves

FR Gants Aramide Pro 300

Mehr Produkte auf: www.petromax.de

DE

More products online: www.petromax.de

EN

Plus de produits en ligne : www.petromax.de

FR



DE Stapelrost gr-s | gr-s30

EN Stack Grate gr-s | gr-s30

FR Grille en fonte superposable gr-s | gr-s30



DE Feuerpfanne fp20-fp40

EN Fire Skillet fp20-fp40

FR Poêle en fonte fp20-fp40



DE Petromax Cabix plus

EN Petromax Cabix plus

FR Petromax Cabix plus



DE Mini-Gasbrenner hf1

EN Mini Blowtorch hf1

FR Chalumeau à gaz hf1



Petromax GmbH

Sudenburger Wuhne 61
39116 Magdeburg
Deutschland

☎ +49 (0) 391-400 26 05

✉ info@petromax.de

🖱 www.petromax.de

DE

Copyright © Petromax GmbH. Alle Rechte vorbehalten.

Petromax und die Drachenmarke sind eingetragene Marken. Kein Teil dieser Anleitung darf in irgendeiner Form ohne schriftliche Genehmigung reproduziert oder unter Verwendung elektronischer Systeme verarbeitet, vervielfältigt oder verbreitet werden.

EN

Copyright © Petromax GmbH. All rights reserved.

Petromax and the dragon brand are registered trademarks. The content of this user manual must not be replicated in any way, edited, copied or distributed by any means without permission.

FR

Copyright © Petromax GmbH. Tous droits réservés.

La marque Petromax et la marque du dragon sont enregistrées. Le contenu de ce mode d'emploi ne peut être reproduit sous aucune condition sans permission ou ne peut être édité, copié ou distribué, partiellement ou intégralement, par quelque procédé que ce soit.